

Moving Details.

TECHNIKPROSPEKT

Eckbeschläge und Profilsysteme

Ausgabe 2023

TECHNIKPROSPEKT Eckbeschläge und Profilsysteme

dg DORMA
GLAS®



Unser Nachhaltigkeitsengagement

Wir setzen uns entlang unserer gesamten Wertschöpfungskette für eine nachhaltige Entwicklung ein und behalten dabei unsere ökonomische, ökologische und soziale Verantwortung gegenüber nachfolgenden Generationen stets im Blick.

Nachhaltigkeit auf Produktebene ist ein wichtiger und zukunftsorientierter Ansatz im Bauwesen. Um quantifizierte Daten über die Umweltauswirkungen eines Produktes entlang dessen gesamten Lebenszyklus zu geben, stellt DORMA-Glas Umwelt-Produktdeklarationen (Environmental Product Declarations, EPDs) bereit, in denen die Ergebnisse der Ökobilanz dargestellt werden.

Inhalt



06 **MUNDUS**
Eckbeschläge für
Ganzglas-Anlagen



40 **UNIVERSAL**
Eckbeschläge für
Ganzglas-Anlagen



72 **RP**
Pendeltürsystem
für Ganzglas-
Anlagen



78 **BEYOND**
Pendeltürsystem
für Ganzglas-
Anlagen



88 **EA**
Eckbeschläge für
Anschlagtüren



102 **TP/TA Easy Safe**
Türschiene für
Pendel- und
Anschlagtüren



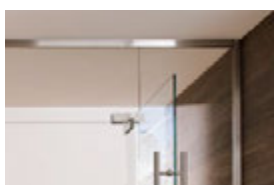
132 **TP/TA 76,5**
Türschiene für
Pendel- und
Anschlagtüren



154 **MANET**
Punktgehaltenes
Beschlagsystem,
Edelstahl



172 **SG**
Mittel- und
Eckschlösser für
Ganzglas-Anlagen



192 **Wand-
anschlussprofil**
Tragendes
Wandanschluss-
Profilsystem



198 **MR 22/MR 28**
Wandanschluss-
Profilsystem,
nicht tragend



204 **Zubehör**

Das Beschlagprogramm für Ganzglas-Anlagen von DORMA-Glas

Das Beschlagprogramm für Ganzglas-Anlagen von DORMA-Glas bietet optimale Voraussetzungen, um sämtliche Standard-Ganzglas-Anlagentypen technisch perfekt und optisch attraktiv auszuführen. Darüber hinaus eröffnet es vielfältige Möglichkeiten, um sowohl im Innen- als auch im Außenbereich individuelle Ganzglas-Konstruktionen zu verwirklichen. Alle Beschläge sind modular aufgebaut und bestehen im Wesentlichen aus

Grundkörpern, Funktionseinsätzen und aufclipsbaren Abdeckungen in verschiedenen Oberflächenausführungen. Die erforderlichen Glasausschnitte und -bohrungen lassen sich einfach und schnell herstellen. Qualitativ hochwertige Materialien und solide Ausführung bieten die Gewähr für lange Lebensdauer und ein auf Dauer attraktives Erscheinungsbild. Türschiene und Schösser komplettieren

Anwendungen und Merkmale	MUNDUS		Eckbeschläge UNIVERSAL	BEYOND	EA
	Comfort/Premium				
Für Anlagen im Außenbereich	●	●	●		●
Für Anlagen im Innenbereich	●	●	●	●	●
Für Standard-Ganzglas-Anlagentypen	●	●	●	●	●
Für individuell konzipierte Anlagen mit Abwinklungen, Aussteifungen usw.			●		
Für Pendeltüren	●	●	●	●	
Für Anschlagtüren	●	●	●	●	●
Glasdicken mm (Generell gilt: Glasdickentoleranz +/- 0,5 mm abbildbar)	8-12	8-22	8, 10, 12 ⁶⁾	10, 12	8, 10, 12
Glasdicken mm, bei UNIVERSAL mit 15 mm Drehpunkt			8, 10		
Türflügelgewicht, max. kg	150	200	110 ²⁾⁵⁾	80	80/110 ⁴⁾
Türflügelgewicht, max. kg bei UNIVERSAL mit 15 mm Drehpunkt			80		
max. Türflügelbreite, mm	1100	1300	1100 ²⁾⁵⁾	1000/ 1200 ⁴⁾	1000/ 1100 ⁴⁾
max. Türflügelhöhe, mm	siehe Matrix für Tür- dimensionen Seite 10		3000 ¹⁾²⁾⁵⁾	2200 ⁴⁾⁵⁾	3000 ¹⁾²⁾
Glasart	ESG	ESG/VSG ³⁾	ESG	ESG	ESG
Pendel-/Anschlagtür	A/P	A/P	A/P	A/P	A
Werkstoffe und Oberflächen					
Leichtmetall, unbehandelt, LM roh (100)					
Leichtmetall, eloxiert, EV1, geschliffen, matt (bei Profilen: gebeizt, matt) (101)			●		●
Leichtmetall, LM eloxiert, EV1 Deko, satiniert, matt (kompatibel mit Oberfläche 150) (114)				●	
Leichtmetall, eloxiert, ähnlich Niro, poliert, matt (107), eloxiert, ähnlich Niro, satiniert (für Profilmaterial) (ähnlich Eloxal II C 31) (113)				● (107)	● (107)
Leichtmetall, eloxiert, Silber, satiniert, matt (kompatibel mit Oberfläche 114) (150)	●	●			
Sonderfarbe eloxiert (199)		●	●		●
Leichtmetall, pulverbeschichtet, Verkehrsweiß, glatt, glänzend (ähnl. RAL 9016) (300)					●
Leichtmetall, pulverbeschichtet, Verkehrsweiß, glatt, seidenglanz (ähnl. RAL 9016) (350)	●	●	●		
Leichtmetall pulverbeschichtet, Sonderfarbe (399)			●		●
MS, poliert, verchromt (501)			●		●
Messing, poliert (503)			●		●
Niro, satiniert (kompatibel mit 750) (700)			●		
Niro, poliert (kompatibel mit 751) (701)			●		
Niro, satiniert (für MUNDUS) (kompatibel mit 700) (750)	●	●			
Niro, poliert (für MUNDUS) (kompatibel mit 701) (751)	●	●			
Seite	6		40	78	88

das DORMA-Glas Programm für Ganzglas-Anlagen.
 Die Türschiene TP/TA erfüllen alle Anforderungen an die Ausrüstung breiter und schwerer Türen sowie zugehöriger Seitenteile. Sie gewährleisten einen bestmöglichen Schutz und eine wirkungsvolle Abdichtung der unteren Glaskanten. Das Schlossprogramm SG erfüllt mit seinen verschiedenen Modellen und Ausführungen die unterschiedlichsten Ansprüche an Funktion, Sicherheit und Optik.

TP/TA EASY Safe	MANET	SG	Wandan- schluss-Profile	MR 22/ MR 28
●		●	●	
●	●	●	●	●
●	●	●	●	
○				
●	●	○	○	
●	○	○		
8, 10, 10,76, 12, 12,76, 13,5, 15, 17, 19	10, 12, 13,5	8, 10, 12	8, 10, 12, 12,7, 13,5, 15, 17, 19	6, 8, 10
150*	80		45 kg/m	
1400*	1200			
3500 ¹⁾²⁾⁵⁾ 4000 ⁴⁾	2500 ¹⁾²⁾⁵⁾		3000 ¹⁾²⁾⁵⁾	2500/ 2800 ¹⁾²⁾⁵⁾
ESG/VSG ³⁾	ESG	ESG	ESG/VSG ³⁾	ESG
A/P	A/P	A/P		
●			●	
●		●	●	●
		●	●	●
●				
		●	●	
●		●		
●	●			
●			●	
102	158	172	192	198

- 1) Für Türflügelhöhen bis 2500 mm
 Für Türflügelhöhen ab 2500 mm müssen folgende Vorgaben berücksichtigt werden:
 - Glasdicke >= 10 mm
 - Verwendung einer Griffstange mit mindestens 3 Befestigungspunkten und einer minimalen Höhe von 1/2 der Türflügelhöhe
- 2) Verwendung Türschließer:
 Türen <= 1100 mm müssen mit Türschließern Typ EN 3 (mit oder ohne Öffnungsdämpfung) und Türen >= 1100 mm müssen mit größeren Türschließern (z. B. EN 4, 5 oder 6) mit oder ohne Öffnungsdämpfung versehen werden.
- 3) VSG aus 2 x ESG
- 4) Max. Flügelgewicht weicht je nach Produktkombination ab
- 5) Weitere realisierbare Glasflügelhöhen sind bei unserer Anwendungstechnik nachzufragen.
- 6) unter bestimmten Voraussetzung auch 15+19 mm Glasdicke

Die Glasmaße können aufgrund folgender Merkmale abweichen:

- die Montageart,
- Glastoleranzen,
- der allgemeinen Nutzung

○ Optional

● Standard

* nur für Pendeltüren mit Türschiene oben und unten, inkl. Stahltürhebel

Hinweis: Die Verwendung von Klemmbeschlägen auf strukturierten Glasoberflächen (ausgenommen davon sind satinierte Gläser) oder Gläsern mit großen Schwankungen in der Glasdicke ist nur mit dem Auftragen einer Ausgleichsschicht zulässig.

Türschiene sind nicht in den Oberflächen 501 und 503 lieferbar.

Inhalt

MUNDUS

08	Allgemeine Informationen
09	Technische Informationen
10	Matrix MUNDUS
12	Clamp&Glue Technologie
14	Typendarstellung
16	Technische Details
18	Einzelkomponenten
29	Bauliche Details
30	Zubehör MUNDUS
34	Glasbearbeitung
204	Zubehör
226	Sicherheitsrelevante Informationen



MUNDUS

MUNDUS – Die Freiheit der Vielfalt

Überzeugende Vorteile:

- Klares Design, keine sichtbaren Verschraubungen
- Breites Spektrum an Oberflächen, Farben und Materialien
- Montage besonders einfach: Viele MUNDUS Beschläge lassen sich im Anlieferungszustand direkt auf das Glas aufschieben und befestigen
- Schnelle Installation, einfache Nachjustierung der installierten Anlage
- Für die richtige Glasdicke gerüstet: passt sich an unterschiedliche Glasdicken an, ohne Wechsel von Zwischenlagen
- Bessere Tragfähigkeit und höhere Klemmkraft durch hochfeste Materialien (Schrauben und Gewindehülsen bestehen aus hochvergütetem Edelstahl, um höhere Klemmkräfte aufnehmen zu können)
- Nutzung von Verbundsicherheitsglas (VSG) mit der geprüften DORMA-Glas Clamp&Glue Technologie für hohe Ansprüche an Qualität und Sicherheit (MUNDUS Premium).

Elegante Optik

MUNDUS Beschläge bestechen durch ihre elegante Form mit geraden Kanten und abgerundeten Ecken, durch hochwertige Materialien und sorgfältigste Verarbeitung. Keine Schraube stört die Harmonie der Fläche. Für eine dauerhaft elegante Optik besteht die Kappe aus 2 mm dickem und daher besonders robustem Material – Edelstahl oder Aluminium.

MUNDUS bietet Eckbeschläge für 24 Standardanlagen und zahlreiche Sonderlösungen

Ob offenes Wohnambiente, attraktives Office oder repräsentativer Shop-Eingang – die optisch und technisch überzeugenden MUNDUS Glasbeschläge eignen sich für die unterschiedlichsten Anforderungen. Das breite Portfolio umfasst Verbindungs- und Eckbeschläge für die gängigen 24 Standardanlagen wie z. B. PT 10, PT 40 oder PT 70. Zusätzlich auf den Raum abgestimmte Sonderlösungen wie z. B. PT 41 und PT 61 für Anlagen mit 90-Grad Aussteifungsgläsern.

Schnell und unkompliziert montiert

MUNDUS Beschläge sitzen einfach passgenau – dank mehrdimensionaler Verstellbarkeit, auch nach der Installation im eingebauten Zustand. Sie ermöglichen die stufenlose Anpassung der vertikalen Spaltmaße und den perfekten Sitz hinsichtlich der Drehachse und der Nullposition.

Große Oberflächenvielfalt



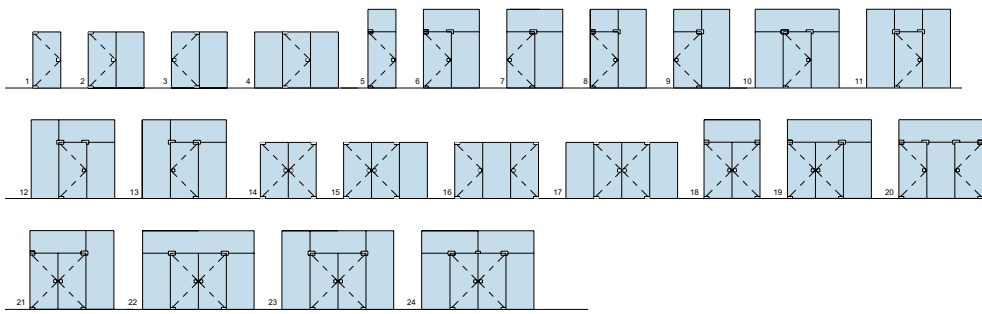
Standard Kollektion

DORMA-Glas Standard Oberflächen, Aluminium eloxiert oder beschichtet, Edelstahl satiniert oder poliert.

Exklusiv Kollektion

Veredelte Metalle aus eloxiertem Aluminium.

MUNDUS – Die technischen Daten auf einen Blick



MUNDUS	MUNDUS Premium	MUNDUS Comfort			
Max. Traggewicht	200 kg	150 kg			
Max. Flügelbreite	1300 mm	1100 mm			
	Die maximale Flügelbreite ist abhängig von Glasdicke und Glasgewicht. Weitere Informationen hierzu finden Sie auf der Folgeseite MUNDUS - Matrix Türdimensionen.				
Mögl. Glasdicken	8–12 mm 12–15 mm 15–19 mm 19–22 mm	8–12 mm			
Verwendung von VSG*	●	–			
Unterstützte Drehpunkte	55, 65, 70 mm	55, 65, 70 mm			
Verstellbarkeit der Drehpunkte	Stufenlos (± 3 mm); 52–73 mm	Stufenlos (± 3 mm); 52–73 mm			
Einstellbarkeit der Tür / des Einsatzes	Mehrdimensional	Mehrdimensional			
Covermaterialien	Edelstahl, Aluminium, Glas etc.	Edelstahl, Aluminium			
Testzyklen:	1000000	500000			
Inhouse-Test in Anlehnung an EN 12400	Testzertifikate eines externen Prüfinstitutes können auf Wunsch beauftragt werden.				
Inhouse-Test in Anlehnung an EN 1670					
Oberflächen	Verfügbarkeit	Korrosionsklasse	Verfügbarkeit	Korrosionsklasse	
Standard Kollektion Aluminium, pulverbeschichtet					
Weiß					
350	LM pulverbeschichtet, Verkehrsweiß, glatt, seidenglanz (ähnl. RAL 9016)	●	4	●	4
Sonder					
399	LM pulverbeschichtet, Sonderfarbe (Standard-Pulver gem. entsprechender Übersicht auf unserer Website.	●	4	●	4
Standard Kollektion Aluminium, roh und eloxiert					
150	LM eloxiert, Silber, satiniert, matt (kompatibel mit Oberfläche 114)	●	4	●	4
Standard Kollektion Edelstahl, diverse Oberflächenveredelungen					
750	Niro, satiniert (für MUNDUS) (kompatibel mit 700)	●	4	●	4
701	Niro, poliert (kompatibel mit 751)	●	4	●	4
Standard Kollektion Messing, diverse Oberflächenveredelungen					
503	MS, poliert	●	4		
501	MS, poliert, verchromt	●	4		
Exklusiv Kollektion					
157	LM eloxiert, ähnlich Niro, satiniert	●	4		4
Messing antik					
Schwarzbronze					

1 – 4 Korrosionsklasse in Anlehnung an EN 1670 (unabhängige Testbestätigungen auf Anfrage) • Standard

* VSG aus 2 x ESG (= 2 Scheiben zu je mind. 5 mm Glasdicke). Mithilfe von gesondert zu bestellenden Zwischenlagen und der DORMA-Glas Clamp&Glue Technologie realisierbar.

MUNDUS – Matrix für Türdimensionen

Diese Matrix dient nur zur Auswahl des richtigen Beschlages und stellt keine Statik dar!

Höhe (mm)	8 mm Glas Breite (mm)				10–12 mm Glas Breite (mm)				12–15 mm Glas Breite (mm)				15–19 mm Glas Breite (mm)				19–22 mm Glas Breite (mm)			
	1000	1100	1200	1300	1000	1100	1200	1300	1000	1100	1200	1300	1000	1100	1200	1300	1000	1100	1200	1300
2000	Green	Green	Green	Green	Green	Green	Green	Green	Green	Green	Green	Green	Green	Green	Green	Green	Green	Green	Green	
2100	Blue	Blue	Blue	Blue	Green	Green	Green	Green	Green	Green	Green	Green	Green	Green	Green	Green	Green	Green	Green	
2200	Blue	Blue	Blue	Blue	Green	Green	Green	Green	Green	Green	Green	Green	Green	Green	Green	Green	Green	Green	Green	
2300	Blue	Blue	Blue	Blue	Green	Green	Green	Green	Green	Green	Green	Green	Green	Green	Green	Green	Green	Green	Green	
2400	Blue	Blue	Blue	Blue	Green	Green	Green	Green	Green	Green	Green	Green	Green	Green	Green	Green	Green	Green	Green	
2500	Blue	Blue	Blue	Blue	Green	Green	Green	Green	Green	Green	Green	Green	Green	Green	Green	Green	Green	Green	Green	
2600	Orange	Orange	Orange	Orange	Blue	Blue	Blue	Blue	Green	Green	Green	Green	Green	Green	Green	Green	Green	Green	Green	
2700	Orange	Orange	Orange	Orange	Blue	Blue	Blue	Blue	Green	Green	Green	Green	Green	Green	Green	Green	Green	Green	Green	
2800	Orange	Orange	Orange	Orange	Blue	Blue	Blue	Blue	Green	Green	Green	Green	Green	Green	Green	Green	Green	Green	Green	
2900	Orange	Orange	Orange	Orange	Blue	Blue	Blue	Blue	Green	Green	Green	Green	Green	Green	Green	Green	Green	Green	Green	
3000	Orange	Orange	Orange	Orange	Blue	Blue	Blue	Blue	Green	Green	Green	Green	Green	Green	Green	Green	Green	Green	Green	
3100	Orange	Orange	Orange	Orange	Orange	Orange	Orange	Orange	Yellow	Yellow	Yellow	Yellow	Yellow	Yellow	Yellow	Yellow	Yellow	Yellow	Yellow	
3200	Orange	Orange	Orange	Orange	Orange	Orange	Orange	Orange	Yellow	Yellow	Yellow	Yellow	Yellow	Yellow	Yellow	Yellow	Yellow	Yellow	Yellow	
3300	Orange	Orange	Orange	Orange	Orange	Orange	Orange	Orange	Yellow	Yellow	Yellow	Yellow	Yellow	Yellow	Yellow	Yellow	Yellow	Yellow	Yellow	
3400	Orange	Orange	Orange	Orange	Orange	Orange	Orange	Orange	Yellow	Yellow	Yellow	Yellow	Yellow	Yellow	Yellow	Yellow	Yellow	Yellow	Yellow	
3500	Orange	Orange	Orange	Orange	Orange	Orange	Orange	Orange	Yellow	Yellow	Yellow	Yellow	Yellow	Yellow	Yellow	Yellow	Yellow	Yellow	Yellow	
3600	Orange	Orange	Orange	Orange	Orange	Orange	Orange	Orange	Orange	Orange	Orange	Orange	Orange	Orange	Orange	Orange	Orange	Orange	Orange	
3700	Orange	Orange	Orange	Orange	Orange	Orange	Orange	Orange	Orange	Orange	Orange	Orange	Orange	Orange	Orange	Orange	Orange	Orange	Orange	
3800	Orange	Orange	Orange	Orange	Orange	Orange	Orange	Orange	Orange	Orange	Orange	Orange	Orange	Orange	Orange	Orange	Orange	Orange	Orange	
3900	Orange	Orange	Orange	Orange	Orange	Orange	Orange	Orange	Orange	Orange	Orange	Orange	Orange	Orange	Orange	Orange	Orange	Orange	Orange	
4000	Orange	Orange	Orange	Orange	Orange	Orange	Orange	Orange	Orange	Orange	Orange	Orange	Orange	Orange	Orange	Orange	Orange	Orange	Orange	

- Ohne technische Einschränkungen verwendbar.
- Griffstange über 1/2 der Türhöhe mit mindestens 3 Befestigungspunkten erforderlich.
- Verklebung von Glas und Beschlag erforderlich.
- Eine Verwendung von MUNDUS Beschlägen wird nicht empfohlen. Bitte wenden Sie sich für eine Alternative an Ihren DORMA-Glas Ansprechpartner.
- Diese Türdimension ist mit MUNDUS leider nicht realisierbar.

Vielfältig geeignet und mühelos installiert





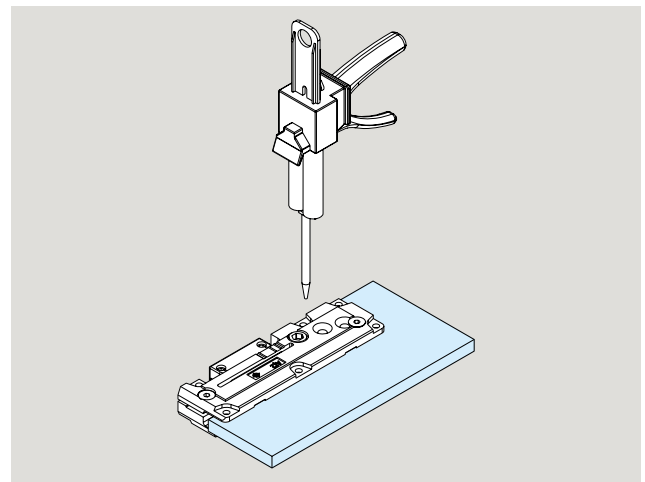
MUNDUS Premium – Sicherer Halt für Verbundsicherheitsglas, dank der bewährten Clamp&Glue Technologie.

Für bedenkenlosen Halt – Clamp&Glue Technologie

Die bewährte DORMA-Glas Technologie für den Einsatz von Verbundsicherheitsglas. Eine zusätzliche Verklebung sorgt für den festen Halt und permanenten Zusammenhalt von Beschlag und Glas.

Der Klebevorgang nach der Fixierung des Beschlages ist denkbar einfach:

- Vor Beginn des Klebevorgangs müssen die standardmäßigen Zwischenlagen durch die VSG Zwischenlagen ausgetauscht werden*
- Über die entsprechenden Lochbohrungen wird der Kleber zugeführt, bis er aus den Überlauföffnungen der Klemmplatten austritt
- Dieser Vorgang wird auf der Rückseite wiederholt
- Kleber aushärten lassen



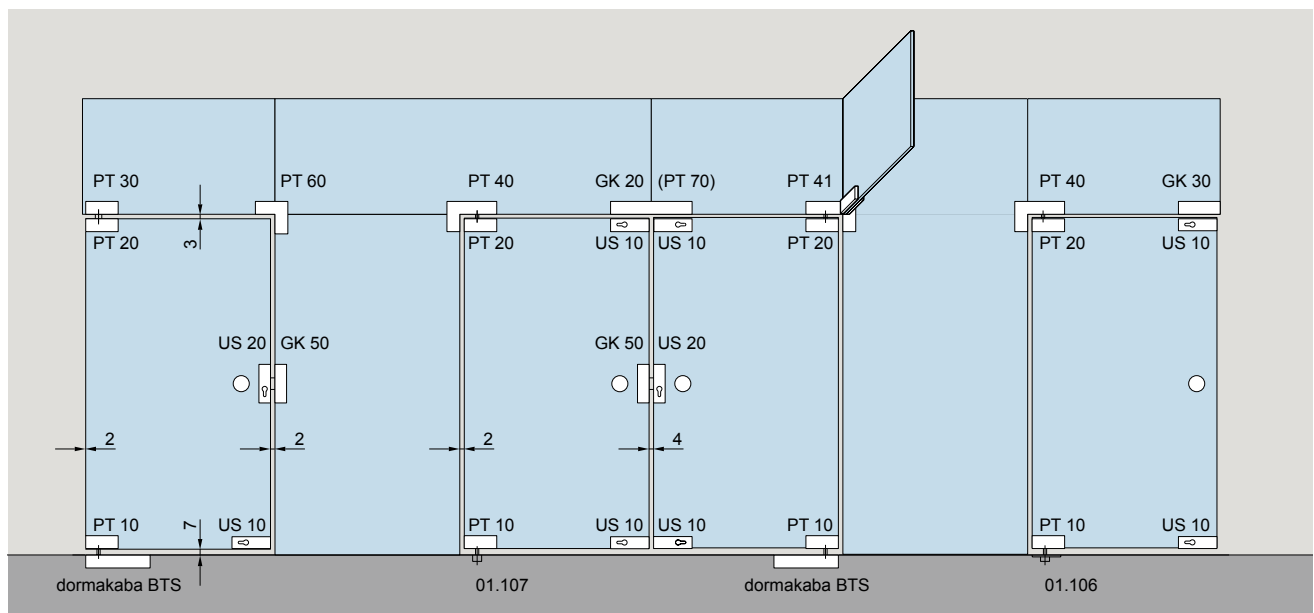
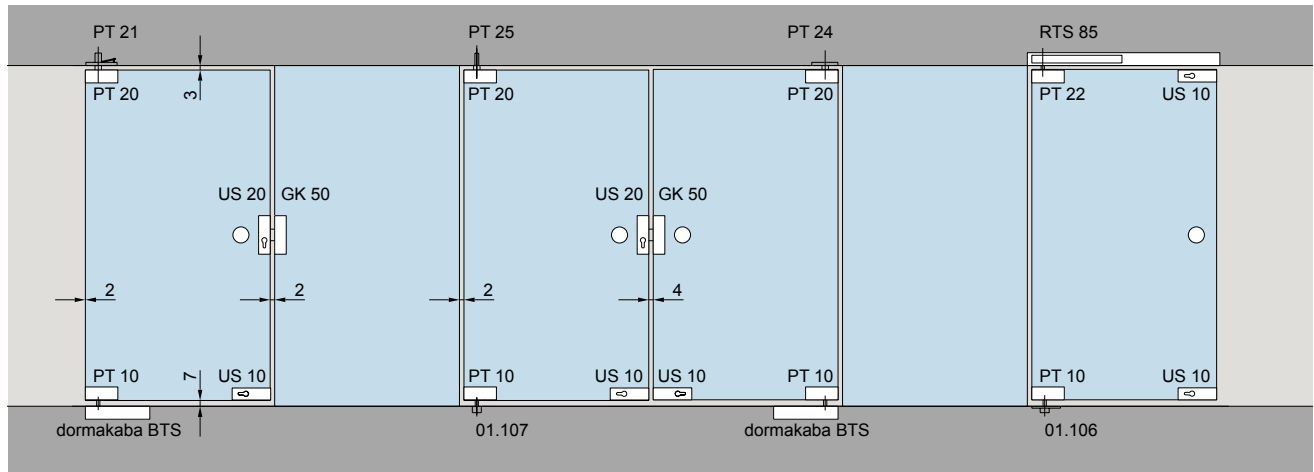
*Die VSG Zwischenlagen dürfen nur verwendet werden, wenn die Fixierung durch die Clamp&Glue Technologie angewendet wird.

MUNDUS und Verbundsicherheitsglas (VSG) – eine Kombination, die eindrucksvolle Vorteile bietet:

- Hohe Sicherheit für Anwender auch bei großen Glasanlagen
- Durch Integration einer Schallschutzfolie kann der Geräuschpegel reduziert werden
- Die Glastür als Designelement einsetzen – Designfolien bieten individuelle Gestaltungsmöglichkeiten
- Einsatz von VSG aus 2 x ESG (= 2 Scheiben zu je mind. 5 mm Glasdicke).

Typenauswahl

Ganzglas-Anlagen mit zugehörigen Beschlägen (55/65/70 mm Drehpunkt) und Schlössern.



BTS = dormakaba Bodentürschließer PT = Pendeltürbeschlag US = Schloss
 GK = Schlossgegenkasten RTS = Rahmentürschließer

Max. Türflügelgewicht und max.-breite für MUNDUS Beschläge

Max. Türflügelgewicht:
 MUNDUS Premium: 200 kg
 MUNDUS Comfort: 150 kg

Max. Türflügelbreite:
 MUNDUS Premium: 1300 mm
 MUNDUS Comfort: 1100 mm

Für Türflügelhöhen ab 2500 mm müssen folgende Vorgaben berücksichtigt werden:

- Glasdicke ≥ 10 mm
- Verwendung einer Griffstange mit mindestens drei Befestigungspunkten und einer minimalen Höhe von 1/2 der Türflügelhöhe

Die maximale Flügelbreite ist abhängig von Glasdicke und Glasgewicht. Weitere Informationen hierzu finden Sie auf der Seite 10, MUNUDS - Matrix für Türdimensionen.

Verwendung Türschließer

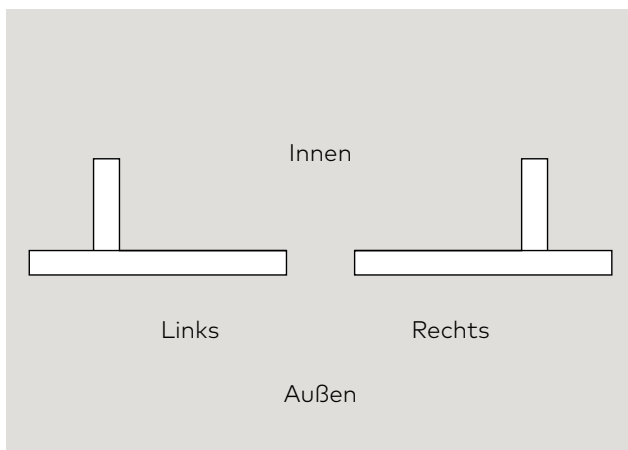
Türen ≤ 1100 mm müssen mit Türschließern Typ EN 3 (mit oder ohne Öffnungsdämpfung) und Türen > 1100 mm müssen mit größeren Türschließern (z. B. EN 4, 5 oder 6) mit oder ohne Öffnungsdämpfung versehen werden.

Glasscheiben

Die einzelnen Glasscheiben können Abweichungen in der Geometrie und den Abmessungen aufweisen, die sich in großen Glasanlagen zu größeren Abweichungen summieren.

Hinweis für Aussteifungen:

„Links“ oder „Rechts“ wird immer von außen mit der Ansicht von oben bestimmt.



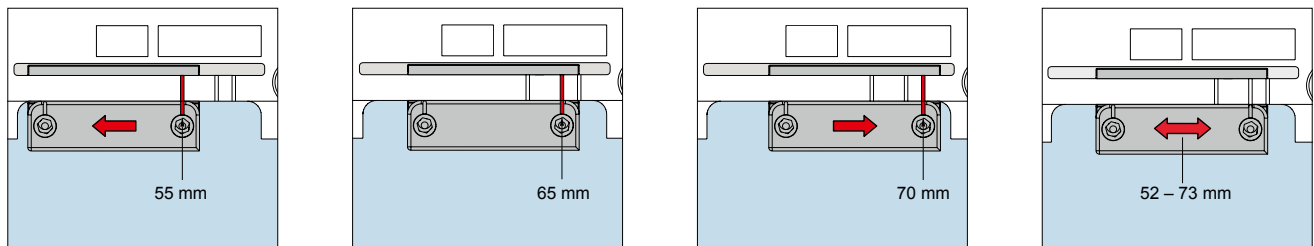
Einfach zu installieren, einfach einzustellen

Schnell und unkompliziert montiert

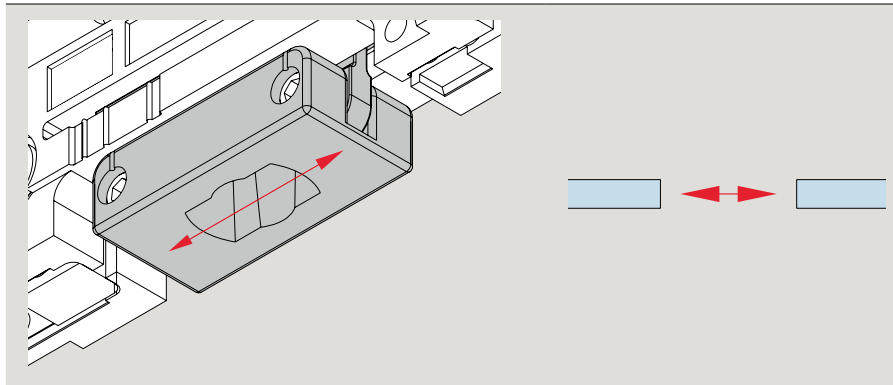
MUNDUS Beschläge sitzen einfach passgenau – dank mehrdimensionaler Verstellbarkeit. Sie ermöglicht die stufenlose Anpassung der vertikalen Spaltmaße und den perfekten Sitz hinsichtlich der Drehachse und der Nullposition.

Optimales Spaltmaß

Durch die stufenlose mehrdimensionale Verstellbarkeit kann die Tür nach erfolgter Installation optimal ausgerichtet werden.

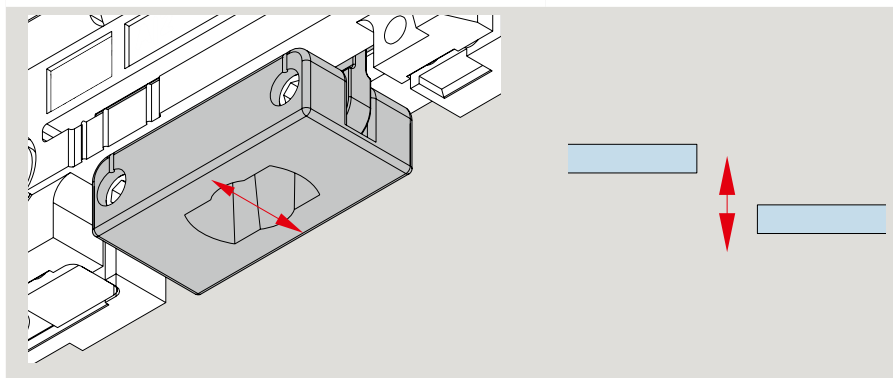


Multidimensionale Verstellbarkeit der eingebauten Tür



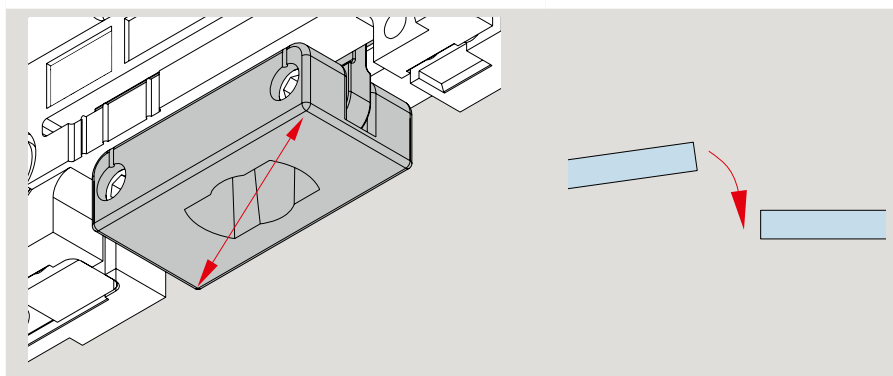
Ausrichtung x-Achse

Individuelle Einstellung des Drehpunkts, stufenlos wählbar von 52 bis 73 mm.



Ausrichtung z-Achse

Stufenlose Ausrichtung der Tür in die richtige Flucht durch nachträgliches Anpassen um bis zu 1 mm bei 8 mm bzw. 3 mm bei 12 mm Glasdicke.



Einstellung Nulllage

Stufenloses Ausrichten der Tür in die korrekte Nullposition durch Einstellung um die Rotationsachse um $\pm 1,5^\circ$.

Montagefreundlich und sicher

Mit MUNDUS benötigt man keine neuen bzw. zusätzlichen Zwischenlagen für das Einstellen der richtigen Glasdicke mehr. Die Glasdicke wird bei MUNDUS über zwei Schrauben am Grundkörper des Eckbeschlages definiert. Diese neue Technik ermöglicht somit das Einsetzen von 8 bis 22 mm Glas.



Einsetzbar für unterschiedliche Glasdicken

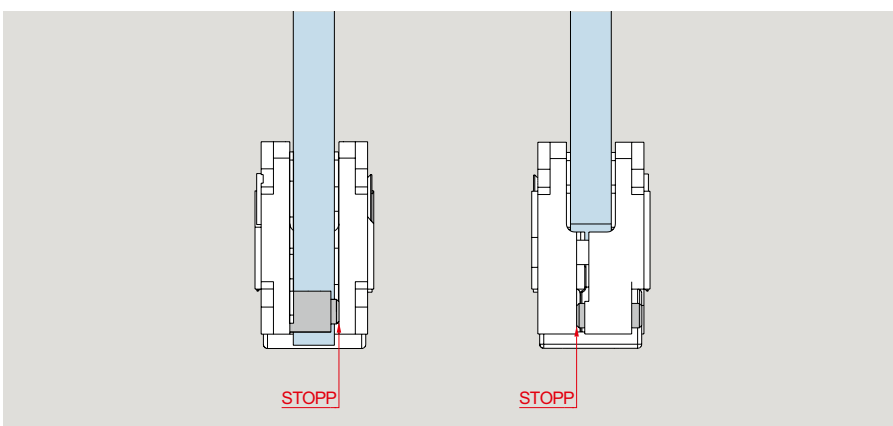
MUNDUS Premium: So lassen sich Glasdicken von 8–12 mm, 12–15 mm, 15–19 mm und 19–22 mm jeweils stufenlos mit einem einzigen Beschlag verarbeiten. Sonst separat zu bestellende Zwischenlagen sind für ESG nun überflüssig. Sie haben immer den richtigen Beschlag zur Hand. Das bedeutet: kürzere Montage, mehr Zeit, mehr Design.

Glasdicke: 8–12 mm
12–15 mm
15–19 mm
19–22 mm
Max. Türflügelgewicht: 200 kg

MUNDUS Comfort:
Glasdicke: 8–12 mm
Max. Türflügelgewicht: 150 kg

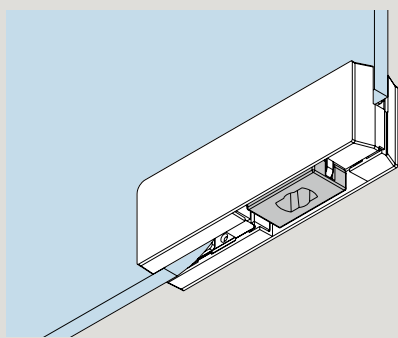
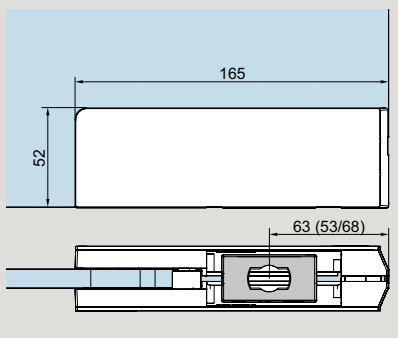
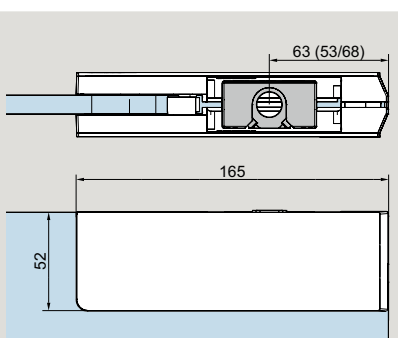
Schutz vor unbefugtem Zutritt

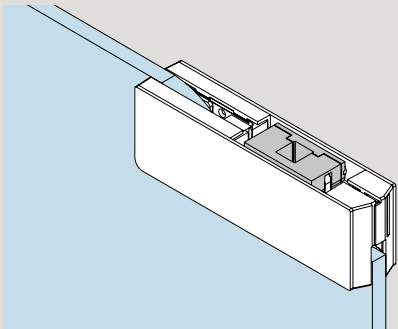
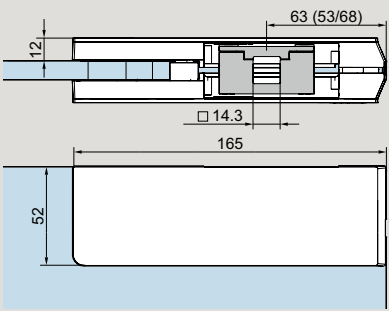
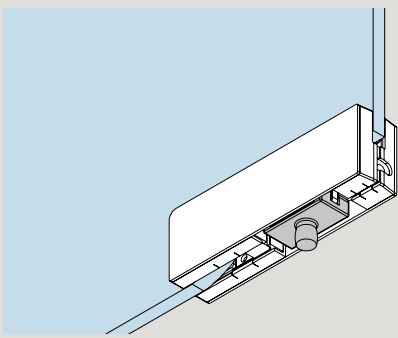
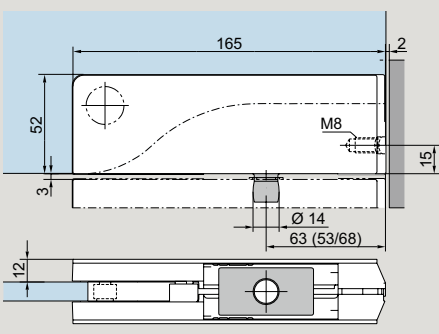
Ein zusätzlicher Schutz vor unbefugtem Zutritt zu den Räumlichkeiten ist die Positionierung der Klemmschrauben. Diese sind auf beiden Seiten des Grundkörpers verteilt. Eine Demontage von einer Seite ist somit nicht möglich.



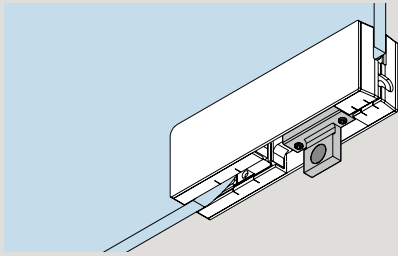
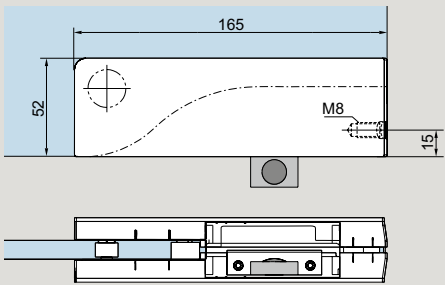
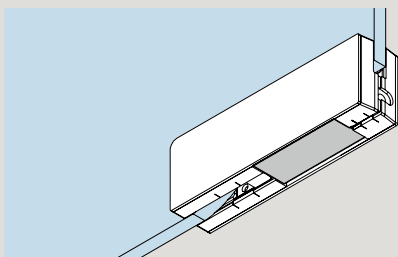
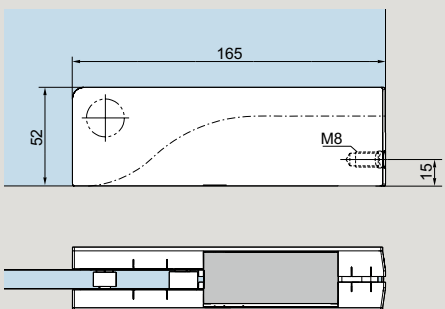
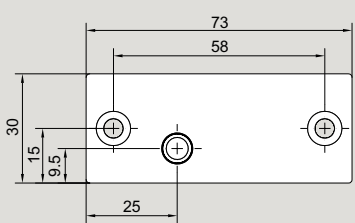
Eckbeschläge MUNDUS

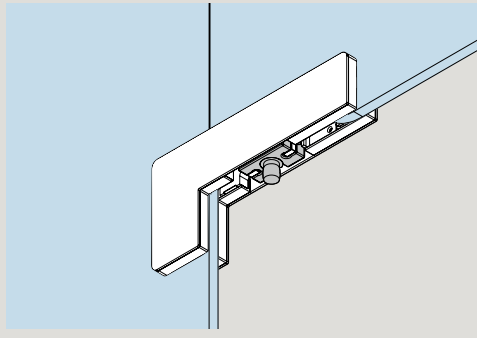
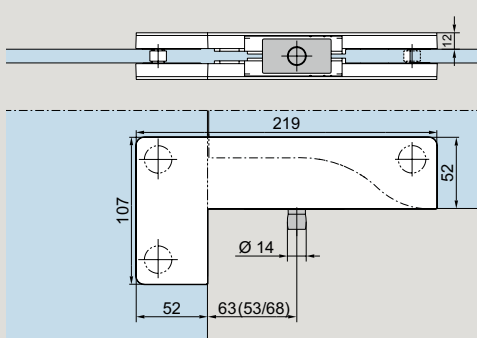
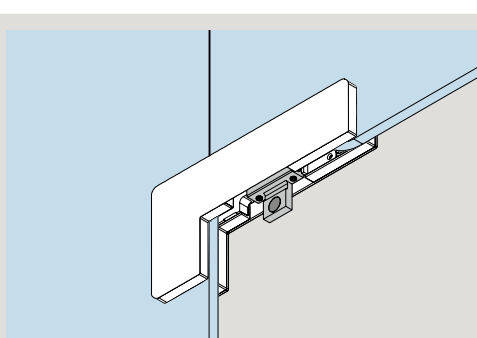
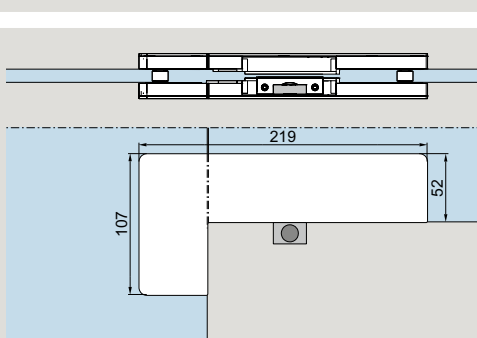
Dargestellt mit 10 mm Glas. Bei anderen Glasdicken ändern sich die Maße entsprechend.

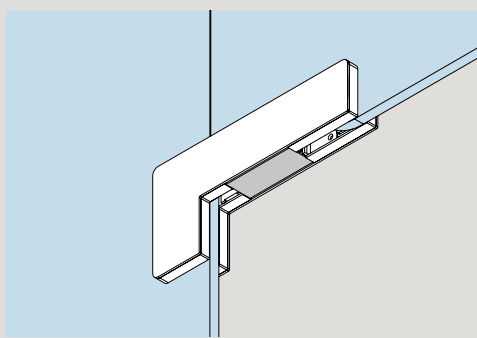
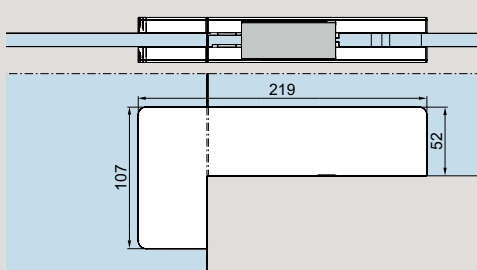
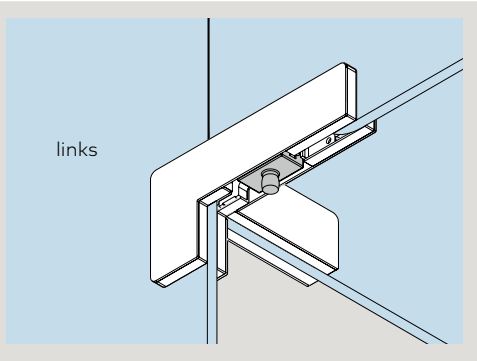
	Produktbeschreibung	Glasdicke	Art.-Nr.	
	PT 10 Premium Unterer Eckbeschlag für ein Glasgewicht von bis zu 200 kg. Für die Verwendung von Einscheibensicherheitsglas (ESG) oder Verbundsicherheitsglas (VSG). Mit Einsatz für flachkonische Bodentürschließerachse oder Rundachse, 14 mm Ø.	8–12 12–15 15–19 19–22	42.100 42.101 42.102 42.103	
		PT 10 Comfort Unterer Eckbeschlag für ein Glasgewicht von bis zu 150 kg. Für die Verwendung von Einscheibensicherheitsglas (ESG). Mit Einsatz für flachkonische Bodentürschließerachse oder Rundachse, 14 mm Ø.	8–12	38.100
		PT 20 Premium Oberer Eckbeschlag für ein Glasgewicht von bis zu 200 kg. Für die Verwendung von Einscheibensicherheitsglas (ESG) oder Verbundsicherheitsglas (VSG). Mit Kunststoffbuchse für Zapfen, 14 mm Ø.	8–12 12–15 15–19 19–22	42.200 42.201 42.202 42.203
		PT 20 Comfort Oberer Eckbeschlag für ein Glasgewicht von bis zu 150 kg. Für die Verwendung von Einscheibensicherheitsglas (ESG). Mit Kunststoffbuchse für Zapfen, 14 mm Ø.	8–12	38.200

	Produktbeschreibung	Glasdicke	Art.-Nr.
	<p>PT 22 Premium* Oberer Eckbeschlag für ein Glasgewicht von bis zu 80 kg, für die Verwendung von Einscheibensicherheitsglas (ESG) oder Verbundsicherheitsglas (VSG). Mit Einsatz für Rahmentürschließer RTS.</p>	8-12 12-15 15-19 19-22	42.220 42.221 42.222 42.223
	<p>PT 22 Comfort* Oberer Eckbeschlag für die Verwendung von Einscheibensicherheitsglas (ESG). Mit Einsatz für Rahmentürschließer RTS.</p>	8-12	38.220
	<p>PT 30 Premium Oberlichtbeschlag für die Verwendung von Einscheibensicherheitsglas (ESG) oder Verbundsicherheitsglas (VSG). Mit Zapfen 14 mm Ø und seitlichem Gewindeloch M 8.</p>	8-12 12-15 15-19 19-22	42.300 42.301 42.302 42.310
	<p>PT 30 Comfort Oberlichtbeschlag für die Verwendung von Einscheibensicherheitsglas (ESG). Mit Zapfen 14 mm Ø und seitlichem Gewindeloch M 8.</p>	8-12	38.300

* Die maximal zulässigen Türhöhen und Türbreiten sind abhängig vom verwendeten Schließmittel und dessen Schließstärke. Das maximale Türgewicht, in Kombination mit einem RTS, ist auf 110 kg und 1100 mm Flügelbreite begrenzt.

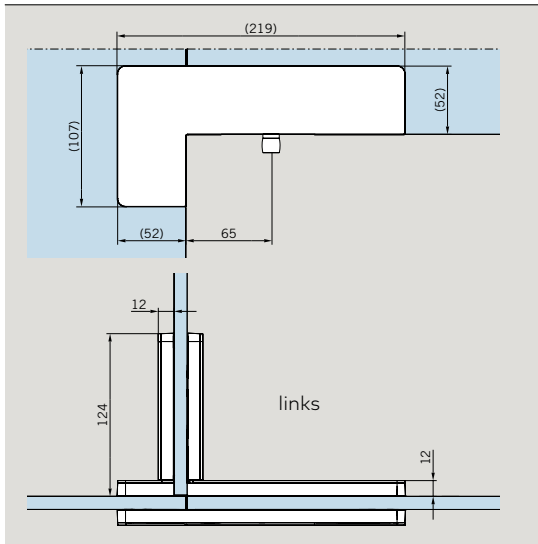
	Produktbeschreibung	Glasdicke	Art.-Nr.
	<p>PT 30 Premium Oberlichtbeschlag für die Verwendung von Einscheibensicherheitsglas (ESG) oder Verbundsicherheitsglas (VSG). Mit Anschlagensatz.</p>	<p>8–15 15–19 19–22</p>	<p>42.303 42.305 42.311</p>
	<p>PT 30 Comfort Oberlichtbeschlag für die Verwendung von Einscheibensicherheitsglas (ESG). Mit Anschlagensatz.</p>	<p>8–15</p>	<p>38.303</p>
	<p>PT 30 Premium Oberlichtbeschlag für die Verwendung von Einscheibensicherheitsglas (ESG) oder Verbundsicherheitsglas (VSG). Mit Blindeinsatz.</p>	<p>8–15 15–19 19–22</p>	<p>42.306 42.308 42.312</p>
	<p>PT 30 Comfort Oberlichtbeschlag für die Verwendung von Einscheibensicherheitsglas (ESG). Mit Blindeinsatz.</p>	<p>8–15</p>	<p>38.306</p>
	<p>Befestigungslasche für MUNDUS Oberlichtbeschlag PT 30 und MUNDUS Oberlicht-Gegenkasten GK 30 Gewicht in kg: 0,039</p> <p>Nur in Edelstahl satiniert, Edelstahl poliert oder Edelstahl gepulvert verfügbar. Alternativ sind auch Maueranker oder Gewindestift einsetzbar, siehe Seite 31.</p>		<p>38.313</p>

	Produktbeschreibung	Glasdicke	Art.-Nr.
	<p>PT 40 Premium Winkeloberlichtbeschlag für die Verwendung von Einscheibensicherheitsglas (ESG) oder Verbundsicherheitsglas (VSG). Mit Zapfen 14 mm Ø.</p> <p>Bitte beachten: Die Tragsicherheit des Oberlichts wird nur durch Verwendung geeigneter Wandanschlussprofile gewährleistet.</p>	<p>8–12 42.400 12–15 42.401 15–19 42.402 19–22 42.470</p>	
	<p>PT 40 Comfort Winkeloberlichtbeschlag für die Verwendung von Einscheibensicherheitsglas (ESG). Mit Zapfen 14 mm Ø.</p> <p>Bitte beachten: Die Tragsicherheit des Oberlichts wird nur durch Verwendung geeigneter Wandanschlussprofile gewährleistet.</p>	<p>8–12 38.400</p>	
	<p>PT 40 Premium Winkeloberlichtbeschlag für die Verwendung von Einscheibensicherheitsglas (ESG) oder Verbundsicherheitsglas (VSG). Mit Anschlagensatz.</p> <p>Bitte beachten: Die Tragsicherheit des Oberlichts wird nur durch Verwendung geeigneter Wandanschlussprofile gewährleistet.</p>	<p>8–15 42.403 15–19 42.405 19–22 42.471</p>	
	<p>PT 40 Comfort Winkeloberlichtbeschlag für die Verwendung von Einscheibensicherheitsglas (ESG). Mit Anschlagensatz.</p> <p>Bitte beachten: Die Tragsicherheit des Oberlichts wird nur durch Verwendung geeigneter Wandanschlussprofile gewährleistet.</p>	<p>8–15 38.403</p>	

	Produktbeschreibung	DIN	Glasdicke	Art.-Nr.	
	PT 40 Premium Winkeloberlichtbeschlag für die Verwendung von Einscheibensicherheitsglas (ESG) oder Verbundsicherheitsglas (VSG). Mit Blindeinsatz.		8–15 15–19 19–22	42.406 42.408 42.409	
	Bitte beachten: Die Tragsicherheit des Oberlichts wird nur durch Verwendung geeigneter Wandanschlussprofile gewährleistet.				
		PT 40 Comfort Winkeloberlichtbeschlag für die Verwendung von Einscheibensicherheitsglas (ESG). Mit Blindeinsatz.		8–15	38.406
	Bitte beachten: Die Tragsicherheit des Oberlichts wird nur durch Verwendung geeigneter Wandanschlussprofile gewährleistet.				
	PT 41 Premium Winkeloberlichtbeschlag für die Verwendung von Einscheibensicherheitsglas (ESG) oder Verbundsicherheitsglas (VSG). Mit Zapfen 14 mm Ø und Aussteifungslasche.*	Mit Zapfen	Links	8–12 12–15 15–19 19–22	42.410 42.411 42.412 42.472
			Rechts	8–12 12–15 15–19 19–22	42.420 42.421 42.422 42.474
		Mit Anschlag-einsatz	Links	8–15 15–19 19–22	42.413 42.415 42.473
			Rechts	8–15 15–19 19–22	42.423 42.425 42.475
		Mit Blind-einsatz	Links	8–15 15–19 19–22	42.416 42.418 42.419
			Rechts	8–15 15–19 19–22	42.426 42.428 42.429

Bitte beachten:
 Die Tragsicherheit des Oberlichts wird nur durch Verwendung geeigneter Wandanschlussprofile gewährleistet.

* Lasche links (Abbildung zeigt links)/Lasche rechts
 Anordnungsrichtung links/rechts, von außen gesehen.

**Produktbeschreibung****PT 41 Comfort Winkeloberlichtbeschlag**

für die Verwendung von Einscheibensicherheitsglas (ESG). Mit Zapfen 14 mm Ø und Aussteifungslasche.*

Bitte beachten:

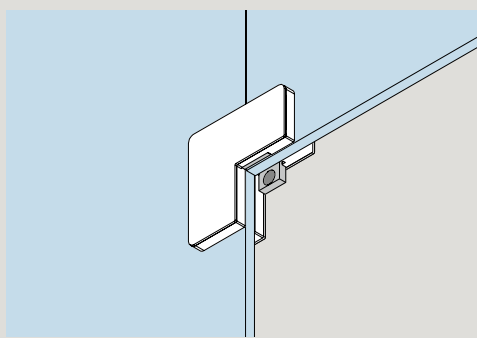
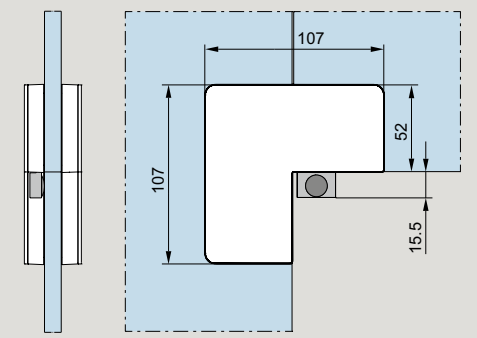
Die Tragsicherheit des Oberlichts wird nur durch Verwendung geeigneter Wandanschlussprofile gewährleistet.

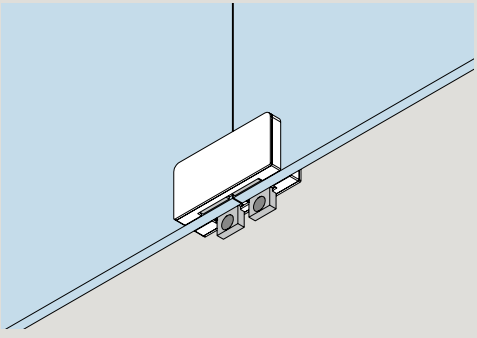
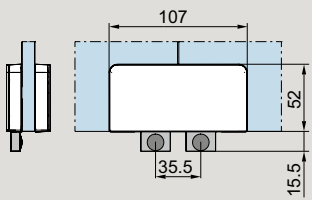
* Lasche links (Abbildung zeigt links)/Lasche rechts
Anordnungsrichtung links/rechts, von außen gesehen.

	DIN	Glasdicke	Art.-Nr.
Mit Zapfen	Links	8-12	38.410
	Rechts	8-12	38.420
Mit Anschlag-einsatz	Links	8-15	38.413
	Rechts	8-15	38.423
Mit Blind-einsatz	Links	8-15	38.416
	Rechts	8-15	38.426

Verbindungsbeschläge

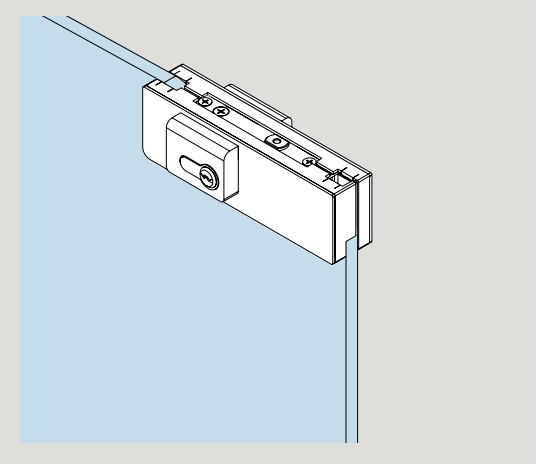
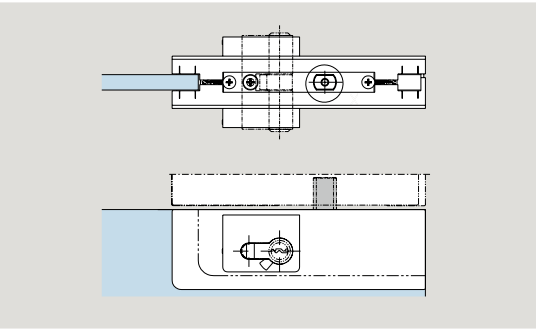
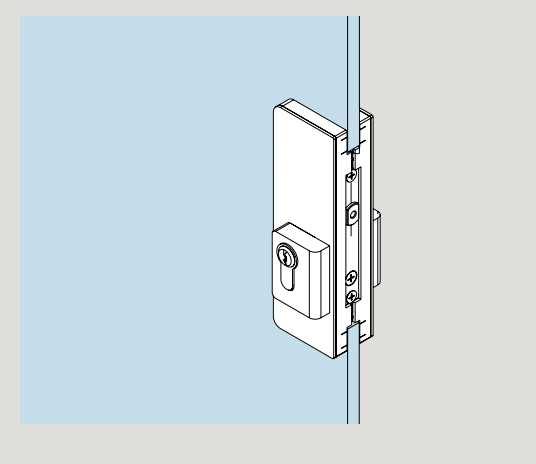
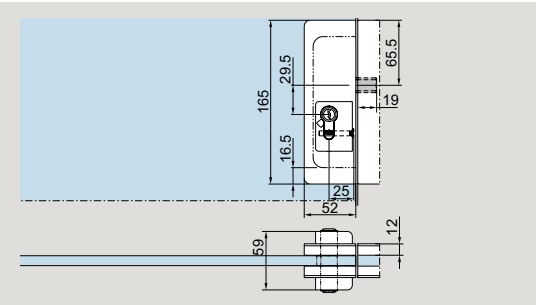
Dargestellt mit 10-mm-Glas. Bei anderen Glasdicken ändern sich die Maße entsprechend.

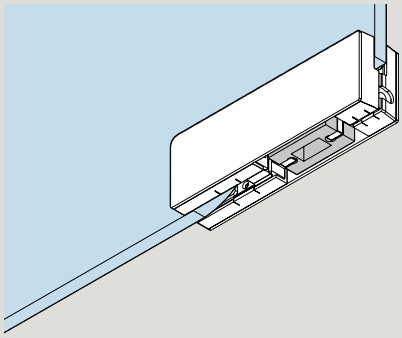
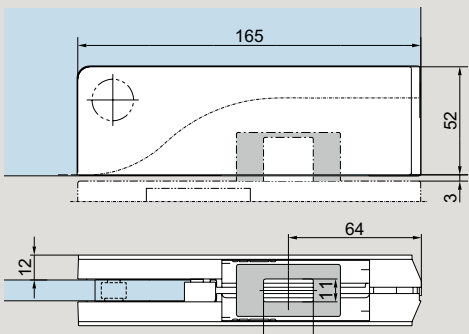
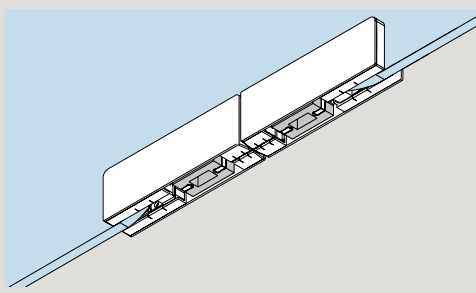
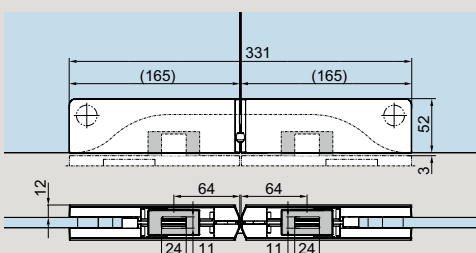
	Produktbeschreibung	Glasdicke	Art.-Nr.
	PT 60 Premium Winkelverbindung für die Verwendung von Einscheibensicherheitsglas (ESG) oder Verbundsicherheitsglas (VSG). Für Pendel- und Anschlagtüren. Mit 1 Anschlägeinsatz und 2 Blindeinsätzen.	8–15 15–19 19–22	42.600 42.602 42.603
	Bitte beachten: Die Tragsicherheit des Oberlichts wird nur durch Verwendung geeigneter Wandanschlussprofile gewährleistet.		
		PT 60 Comfort Winkelverbindung für die Verwendung von Einscheibensicherheitsglas (ESG). Für Pendel- und Anschlagtüren. Mit 1 Anschlägeinsatz und 2 Blindeinsätzen.	8–15
	Bitte beachten: Die Tragsicherheit des Oberlichts wird nur durch Verwendung geeigneter Wandanschlussprofile gewährleistet.		

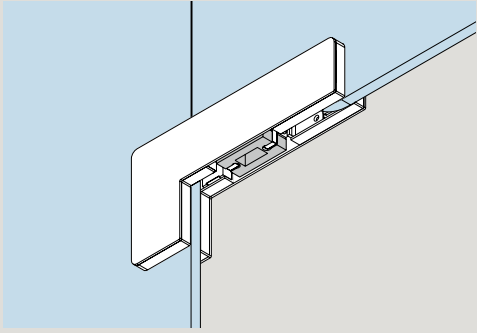
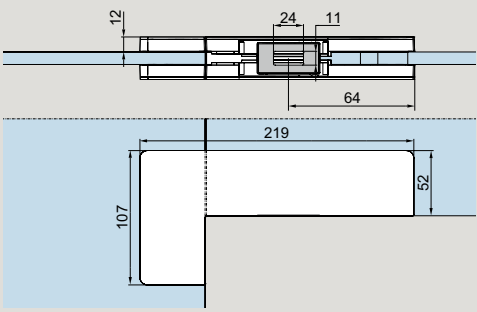
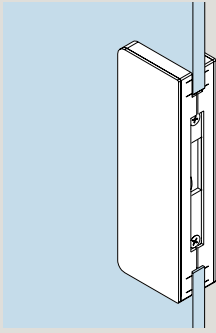
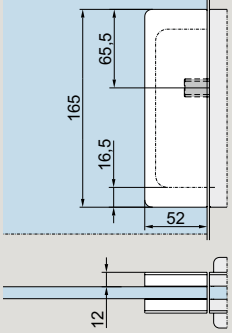
	Produktbeschreibung	Glasdicke	Art.-Nr.
	<p>PT 70 Premium Oberlichtverbindung für die Verwendung von Einscheibensicherheits- glas (ESG) oder Verbundsicherheitsglas (VSG). Mit 2 Anschlag- und 2 Blindeinsätzen.</p>	<p>8–15 15–19 19–22</p>	<p>42.700 42.702 42.703</p>
	<p>PT 70 Comfort Oberlichtverbindung für die Verwendung von Einscheibensicherheits- glas (ESG). Mit 2 Anschlag- und 2 Blindeinsätzen.</p>	<p>8–15</p>	<p>38.700</p>

Schlösser und Gegenkästen

Dargestellt mit 10 mm Glas. Bei anderen Glasdicken ändern sich die Maße entsprechend.

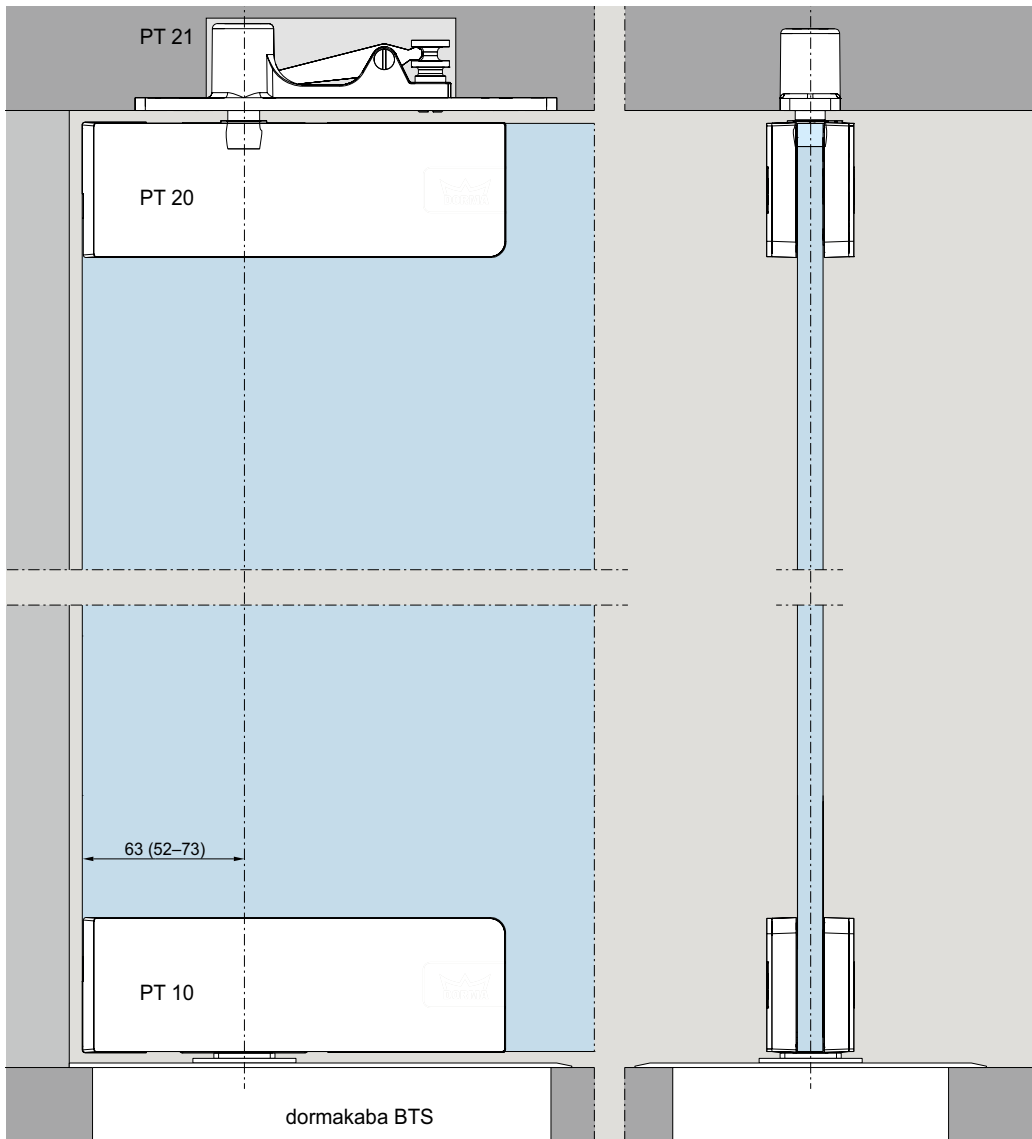
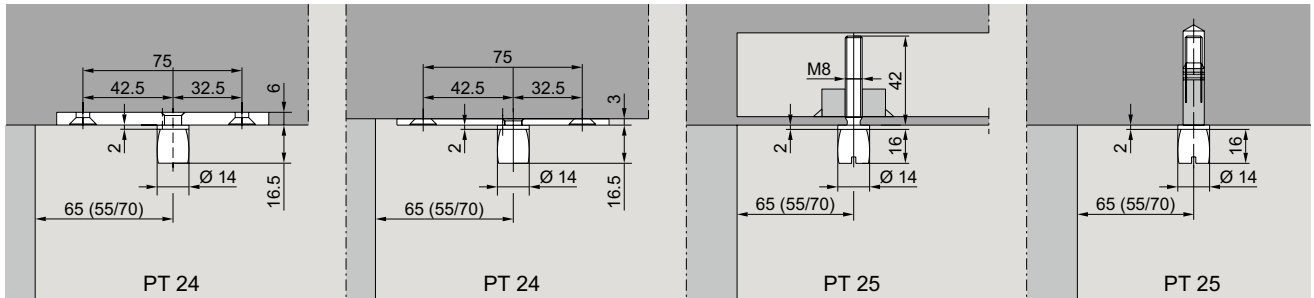
	Produktbeschreibung	Glasdicke	Art.-Nr.
	US 10 Premium Eckschloss Für Europrofilzylinder vorbereitet, eintourig, Ausschluss 20 mm, mit beidseitigen Sicherheitsrosetten, 14 mm hoch. Für die Verwendung von Einscheibensicherheitsglas (ESG) oder Verbundsicherheitsglas (VSG). Bei Bestellung bitte die exakte Glasdicke angeben! Schlosseinsatz: <ul style="list-style-type: none"> • höchste Korrosionsbeständigkeit gemäß EN 1670, Klasse 4 • hinsichtlich Typprüfung gemäß EN 12209:2003* 	8-19 19-22	42.510 42.517
	Für Rundzylinder vorbereitet (Schweizer-Profil-Rundzylinder 22 mm). Für die Verwendung von Einscheibensicherheitsglas (ESG) und Verbundsicherheitsglas (VSG). Bei Bestellung bitte die exakte Glasdicke angeben!	8-19 19-22	42.513 42.516
	US 10 Comfort Eckschloss Europrofilzylinder, für die Verwendung von Einscheibensicherheitsglas (ESG). Rundzylinder, für die Verwendung von Einscheibensicherheitsglas (ESG).	8-19	38.510 38.513
	Bei Bestellung bitte die exakte Glasdicke angeben!		
	US 20 Premium Mittelschloss Für Europrofilzylinder vorbereitet, eintourig, Ausschluss 20 mm, mit beidseitigen Sicherheitsrosetten, 14 mm hoch. Für die Verwendung von Einscheibensicherheitsglas (ESG) oder Verbundsicherheitsglas (VSG). Bei Bestellung bitte die exakte Glasdicke angeben! Schlosseinsatz: <ul style="list-style-type: none"> • höchste Korrosionsbeständigkeit gemäß EN 1670, Klasse 4 • hinsichtlich Typprüfung gemäß EN 12209:2003* 	8-19 19-22	42.520 42.518
	Für Rundzylinder vorbereitet (Schweizer-Profil-Rundzylinder 22 mm). Für die Verwendung von Einscheibensicherheitsglas (ESG) und Verbundsicherheitsglas (VSG). Bei Bestellung bitte die exakte Glasdicke angeben!	8-19 19-22	42.523 42.519
	US 20 Comfort Mittelschloss Europrofilzylinder, für die Verwendung von Einscheibensicherheitsglas (ESG). Rundzylinder, für die Verwendung von Einscheibensicherheitsglas (ESG).	8-19	38.520 38.523
	Bei Bestellung bitte die exakte Glasdicke angeben! * Erfolgreiche Typprüfung nach EN 12209:2003 auf 200000 Bewegungszyklen.		

	Produktbeschreibung	Glasdicke	Art.-Nr.
	<p>GK 30 Premium Oberlichtgegenkasten für die Verwendung von Einscheibensicherheits- glas (ESG) oder Verbundsicherheitsglas (VSG). Mit seitlichem Gewindeloch, geeignet für das Eckschloss US 10.</p> <p>Zur sachgemäßen Montage wird entweder eine Anschraublasche, ein Maueranker oder ein Ge- windestift benötigt, siehe Seite 31.</p>	<p>8–15 15–19 19–22</p>	<p>42.530 42.532 42.548</p>
	<p>GK 30 Comfort Oberlichtgegenkasten für die Verwendung von Einscheibensicherheits- glas (ESG). Mit seitlichem Gewindeloch, geeignet für das Eckschloss US 10.</p> <p>Zur sachgemäßen Montage wird entweder eine Anschraublasche, ein Maueranker oder ein Ge- windestift benötigt, siehe Seite 31.</p>	<p>8–12</p>	<p>38.530</p>
	<p>GK 20 Premium Doppelter Oberlichtgegenkasten für die Verwendung von Einscheibensicherheits- glas (ESG) oder Verbundsicherheitsglas (VSG). Geeignet für das Eckschloss US 10, bestehend aus zwei GK 30 mit Gewindestift.</p>	<p>8–15 15–19 19–22</p>	<p>42.526 42.528 42.529</p>
	<p>GK 20 Comfort Doppelter Oberlichtgegenkasten für die Verwendung von Einscheibensicherheits- glas (ESG). Geeignet für das Eckschloss US 10, bestehend aus zwei GK 30 mit Gewindestift.</p>	<p>8–12</p>	<p>38.526</p>

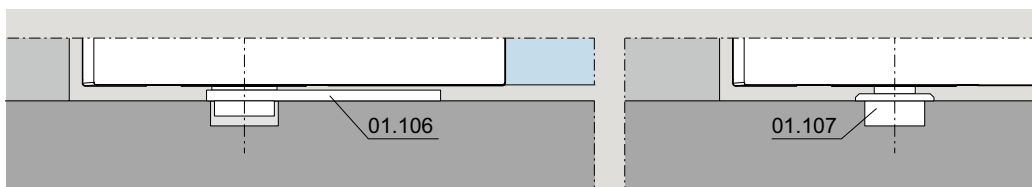
	Produktbeschreibung	Glasdicke	Art.-Nr.
	<p>GK 40 Premium Winkeloberlichtgegenkasten für die Verwendung von Einscheibensicherheitsglas (ESG) und Verbundsicherheitsglas (VSG). Geeignet für das Eckschloss US 10.</p> <p>Bitte beachten: Die Tragsicherheit des Oberlichts wird nur durch Verwendung geeigneter Wandanschlussprofile gewährleistet.</p>	<p>8–15 15–19 19–22</p>	<p>42.540 42.542 42.547</p>
	<p>GK 40 Premium Winkeloberlichtgegenkasten für die Verwendung von Einscheibensicherheitsglas (ESG). Geeignet für das Eckschloss US 10.</p> <p>Bitte beachten: Die Tragsicherheit des Oberlichts wird nur durch Verwendung geeigneter Wandanschlussprofile gewährleistet.</p>	<p>8–12</p>	<p>38.540</p>
	<p>GK 50 Premium Gegenkasten für die Verwendung von Einscheibensicherheitsglas (ESG) und Verbundsicherheitsglas (VSG). Geeignet für das Mittelschloss US 20.</p> <p>Bei Bestellung bitte die exakte Glasdicke angeben!</p>	<p>8–19 19–22</p>	<p>42.550 42.553</p>
	<p>GK 50 Comfort Gegenkasten für die Verwendung von Einscheibensicherheitsglas (ESG). Geeignet für das Mittelschloss US 20.</p> <p>Bei Bestellung bitte die exakte Glasdicke angeben!</p>	<p>8–19</p>	<p>38.550</p>

Einbaudetails (abweichend zu UNIVERSAL)

Hinweis: Bitte beachten Sie, dass die oberen Drehlager für MUNDUS und UNIVERSAL nicht kompatibel zueinander sind. Die Zapfendurchmesser der MUNDUS Beschläge sind abweichend.



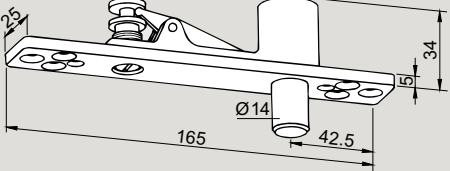
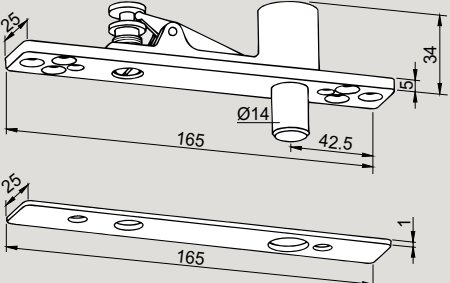
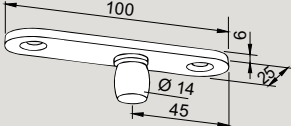
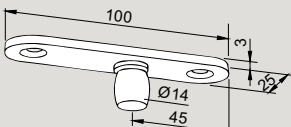
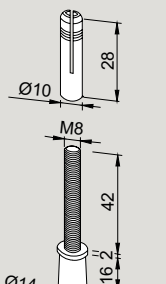
Einbau der oberen Lager und Zapfen für PT 20.



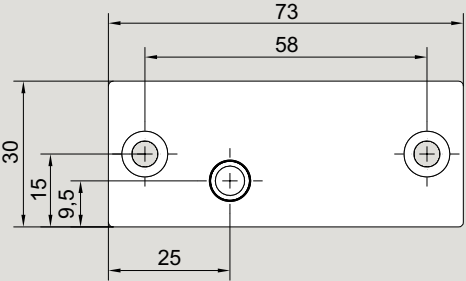
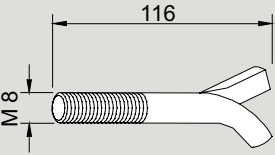
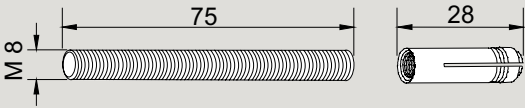
Einbau von Bodentürschließern und der Bodenlager für PT 10.

Obere Lager, Zapfen für MUNDUS

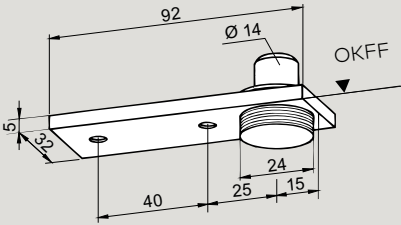
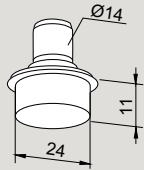
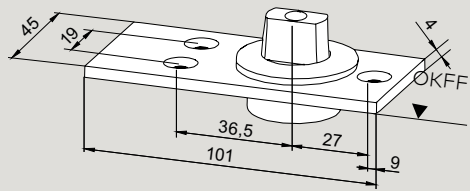
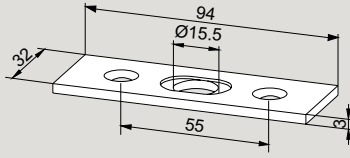
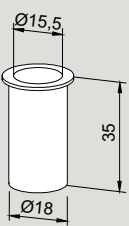
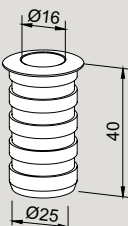
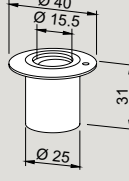
Hinweis: Bitte beachten Sie, dass die oberen Drehlager für MUNDUS und UNIVERSAL nicht kompatibel zueinander sind. Die Zapfendurchmesser der MUNDUS Beschläge sind abweichend.

	Produktbeschreibung	Art.-Nr.
	<p>MUNDUS PT 21 Oberes Lager mit hochdrehbarem Zapfen</p> <p>Gewicht in kg: 0,335</p> <p>14 mm Ø</p>	<p>38.210</p>
	<p>MUNDUS PT 21 Oberes Lager mit hochdrehbarem Zapfen und Abdeckung</p> <p>Gewicht in kg: 0,345</p> <p>14 mm Ø</p>	<p>38.211</p>
	<p>MUNDUS PT 24 Zapfen mit Anschraubplatte 6 mm, zum Einlassen in das Mauerwerk</p> <p>Gewicht in kg: Aluminium 0,058</p> <p>14 mm Ø</p>	<p>38.240</p>
	<p>MUNDUS PT 24 Zapfen mit Anschraubplatte 3 mm, zum Aufschrauben auf das Mauerwerk</p> <p>Gewicht in kg: Aluminium 0,042 Edelstahl 0,074</p> <p>14 mm Ø</p>	<p>38.241</p>
	<p>MUNDUS PT 25 Zapfen mit Dübel</p> <p>Gewicht in kg: 0,044</p> <p>14 mm Ø</p>	<p>38.250</p>

Wandverbindungen für MUNDUS

	Produktbeschreibung	Art.-Nr.
	<p>Befestigungslasche für Oberlichtbeschlag PT 30 und Oberlicht-Gegenkasten GK 30</p> <p>Gewicht in kg: Edelstahl 0,041</p> <p>Nicht in Messing und Aluminium verfügbar.</p>	38.313
	<p>Maueranker für Oberlichtbeschlag mit Gewinde M 8</p> <p>Gewicht in kg: 0,040</p>	01.133
	<p>Gewindestift für Oberlichtbeschlag M 8 mit Dübel</p> <p>Gewicht in kg: 0,032</p>	01.134

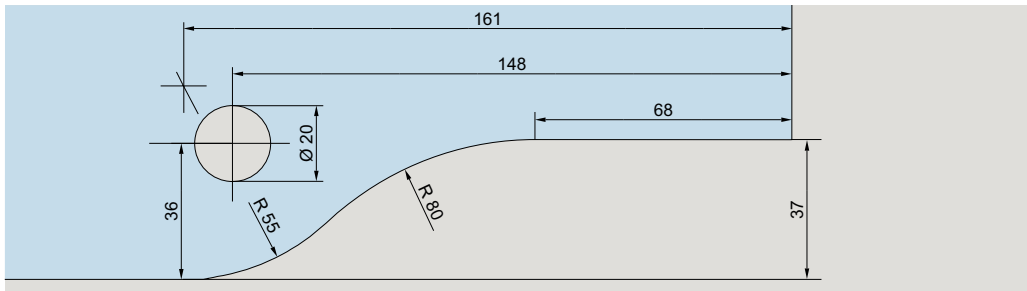
Bodenlager, Schließblech, Bodenbuchsen für MUNDUS

	Produktbeschreibung	Art.-Nr.
	Bodenlager mit Rundachse 14 mm Ø und Abdeckung, höhenverstellbar bis 5 mm Türgewicht max. 100 kg Gewicht in kg: Aluminium 0,155 Messing 0,170 Edelstahl 0,169	01.106
	Bodenlager mit Rundachse 14 mm Ø und Bolzen 24 mm Ø Türgewicht max. 100 kg Gewicht in kg: 0,078	01.107
	Bodenlager mit flachkonischer Achse (längere Achse auf Anfrage), Türgewicht max. 200 kg Edelstahlausführung, Türgewicht max. 200 kg Gewicht in kg: 0,254	04.602 04.603
	Schließblech, Edelstahl, zweiteilig, ± 5 mm verstellbar Gewicht in kg: 0,048	05.190
	Bodenbuchse, Messing verzinkt für Schlossriegel Gewicht in kg: 0,020	05.192
	Bodenbuchse, LM, mit Feder und Kunststoff-Stopfen gegen Schmutzeinwirkung Gewicht in kg: 0,026	05.193
	Exzenterbuchse, exzentrisch, Messing verzinkt, mit verstellbarer Kunststoff-Innenbuchse Gewicht in kg: 0,020	05.194

Zubehör für die Anwendung mit Verbundsicherheitsglas

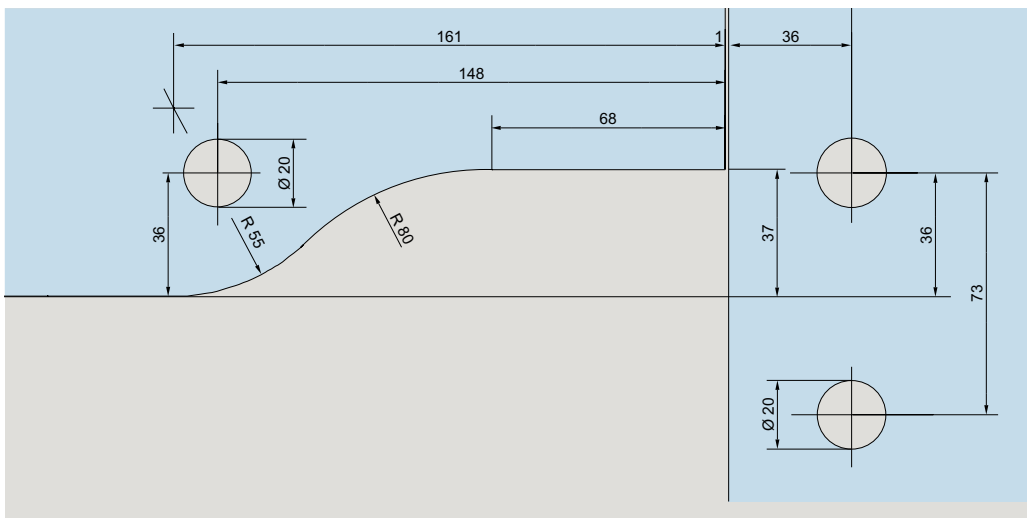
	Produktbeschreibung	Art.-Nr.
	MUNDUS Premium VSG Zwischenlagen PT 10/20/30/GK 30 Benötigt wird VSG Kleber 07.631	42.951
	MUNDUS Premium VSG Zwischenlagen PT 40 Benötigt wird VSG Kleber 07.631	42.952
	MUNDUS Premium VSG Zwischenlagen PT 60 Benötigt wird VSG Kleber 07.631	42.953
	MUNDUS Premium VSG Zwischenlagen PT 70 Benötigt wird VSG Kleber 07.631	42.954
	MUNDUS Premium VSG Zwischenlagen US 10/20/GK 50 Benötigt wird VSG Kleber 07.631	42.955
	Kleber und Düse für VSG	07.631

Glasbearbeitung Beschläge



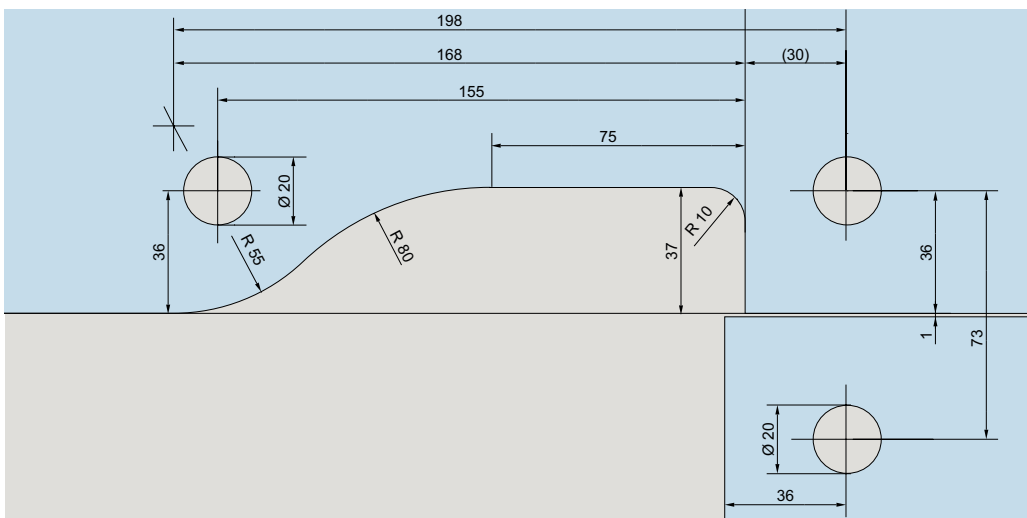
**PT 10, PT 20,
PT 22, PT 30**

Oberer und unterer
Eckbeschlag,
Oberlichtbeschlag



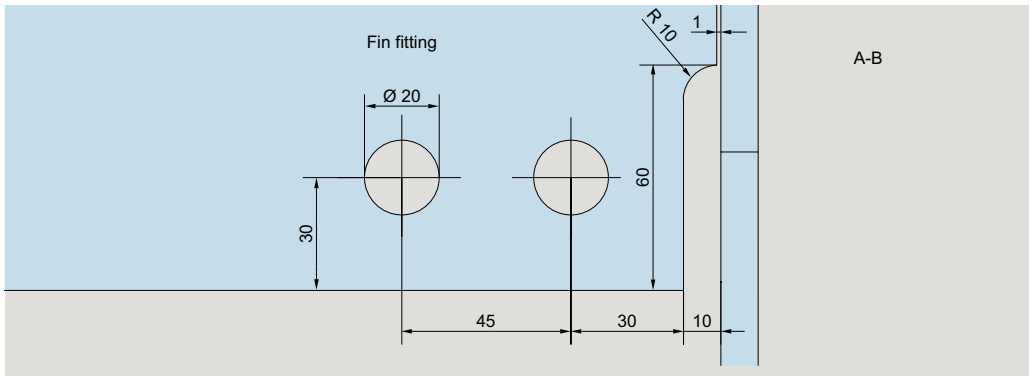
PT 40

Winkelober-
lichtbeschlag

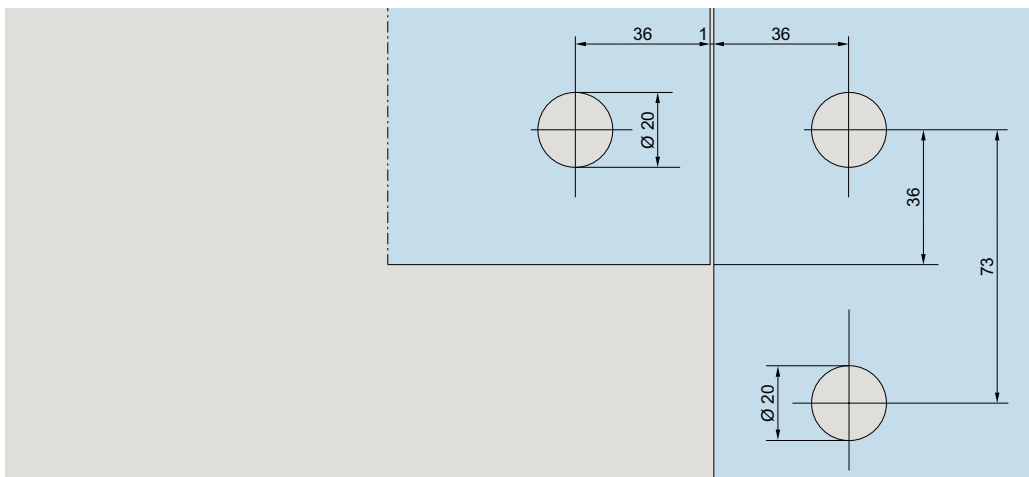
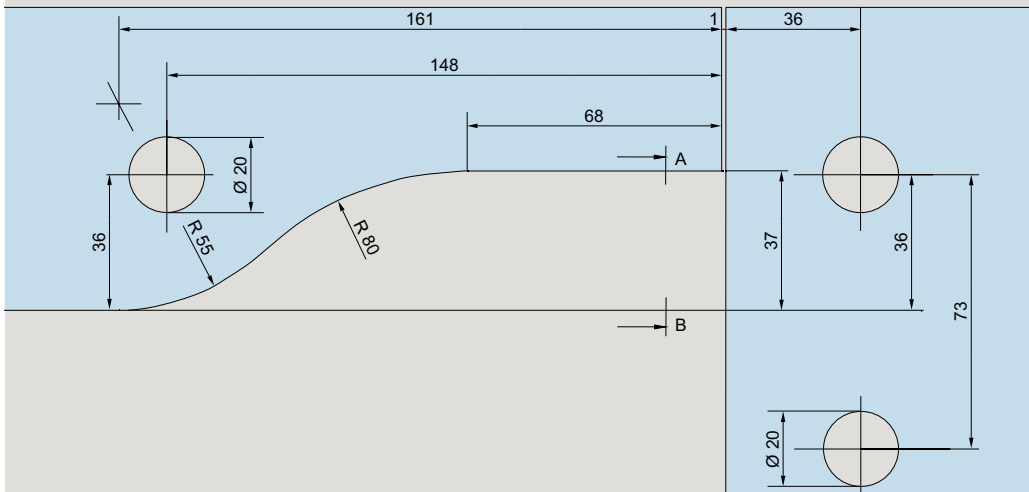


PT 40

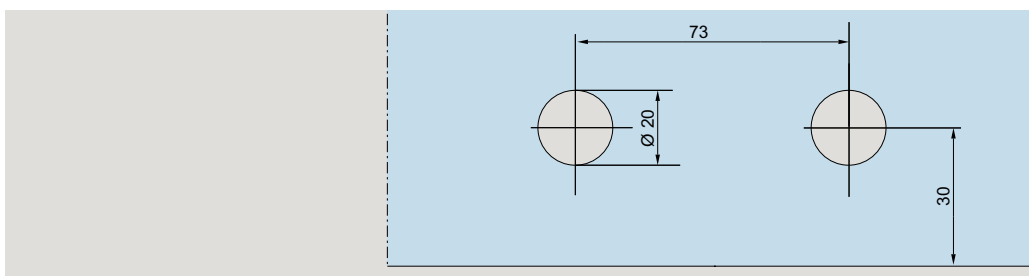
Winkeloberlicht-
beschlag mit
durchgehendem
Oberlicht



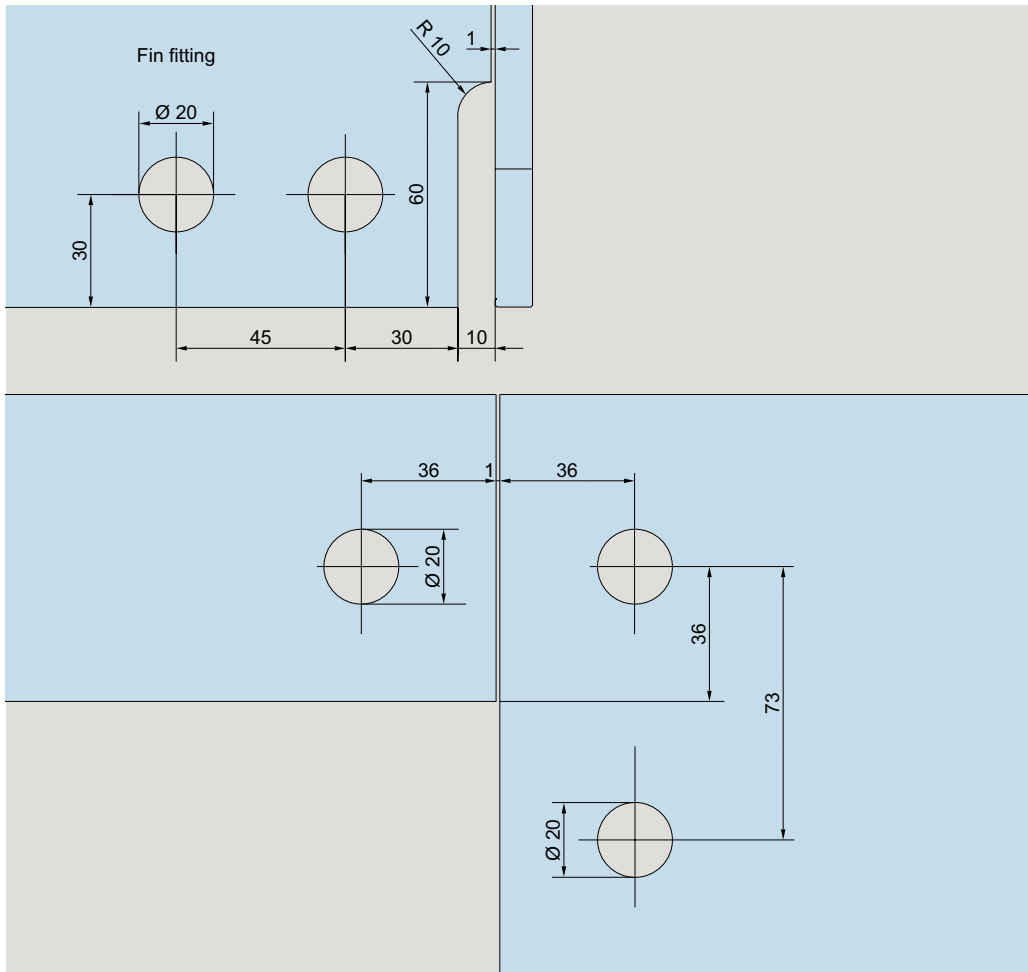
PT 41
Winkeloberlichtbeschlüge mit einseitiger Aussteifungslasche



PT 60
Winkelverbindung

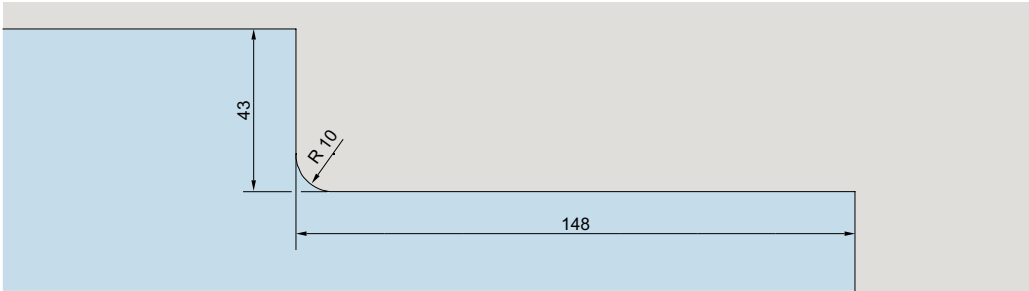


PT 70
Oberlichtverbindung

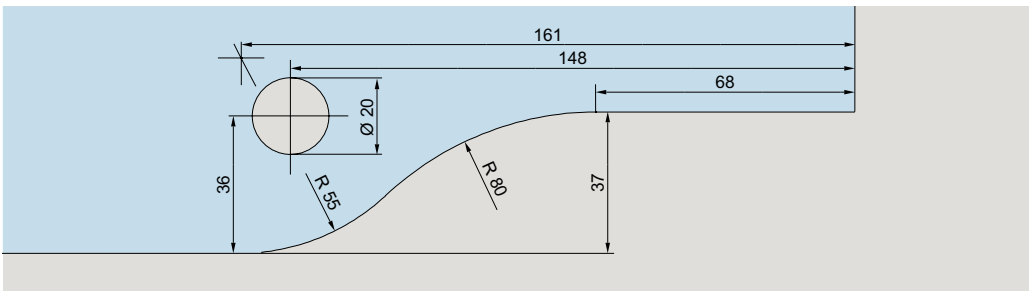


PT 61
Oberlicht-
verbindung mit
einseitiger Aus-
steifungslasche

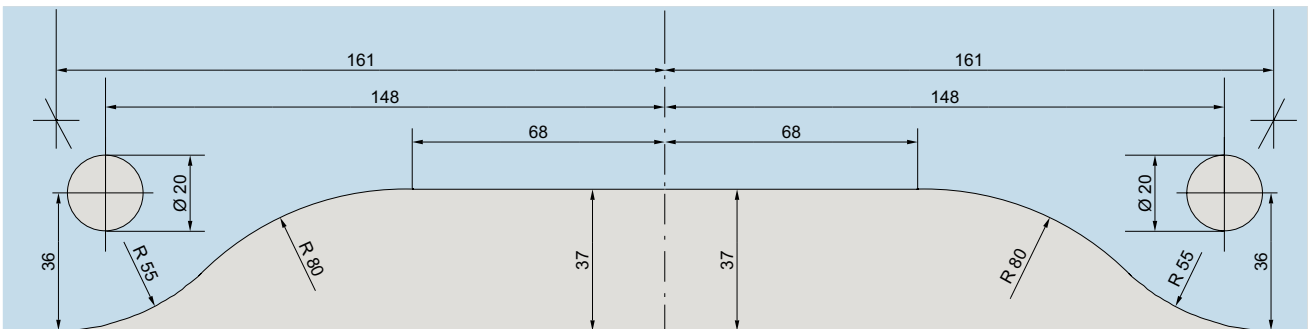
Glasbearbeitung Schlösser und Gegenkästen



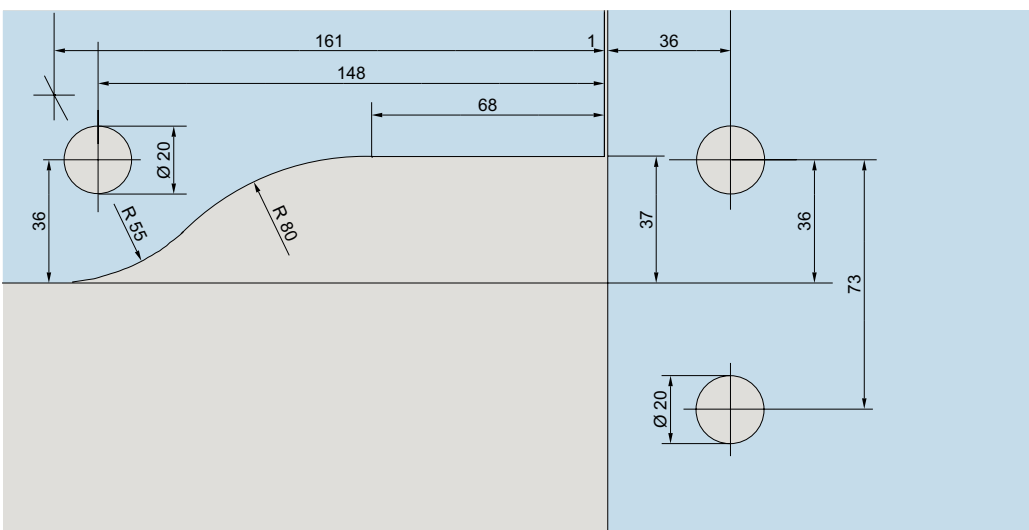
US 10
Eckschloss



GK 30 (PT 30)
Oberlichtgegenkasten

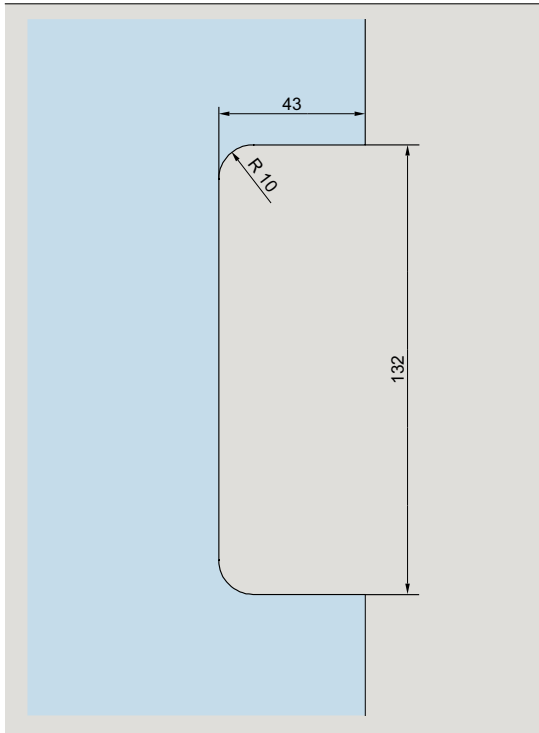


GK 20
Doppelter
Oberlicht-
gegenkasten



GK 40 (PT 40)
Winkeloberlicht-
gegenkasten

Produktbeschreibung

**US 20, GK 50**

Mittelschloss und Gegenkasten für Mittelschloss

Platz für Ihre Notizen

Inhalt

UNIVERSAL

42	Allgemeine Informationen
44	Typendarstellungen
48	Einzelkomponenten
60	Glasbearbeitung
70	Einbaudetails
204	Zubehör
226	Sicherheitsrelevante Informationen



UNIVERSAL

UNIVERSAL ... wie der Name sagt

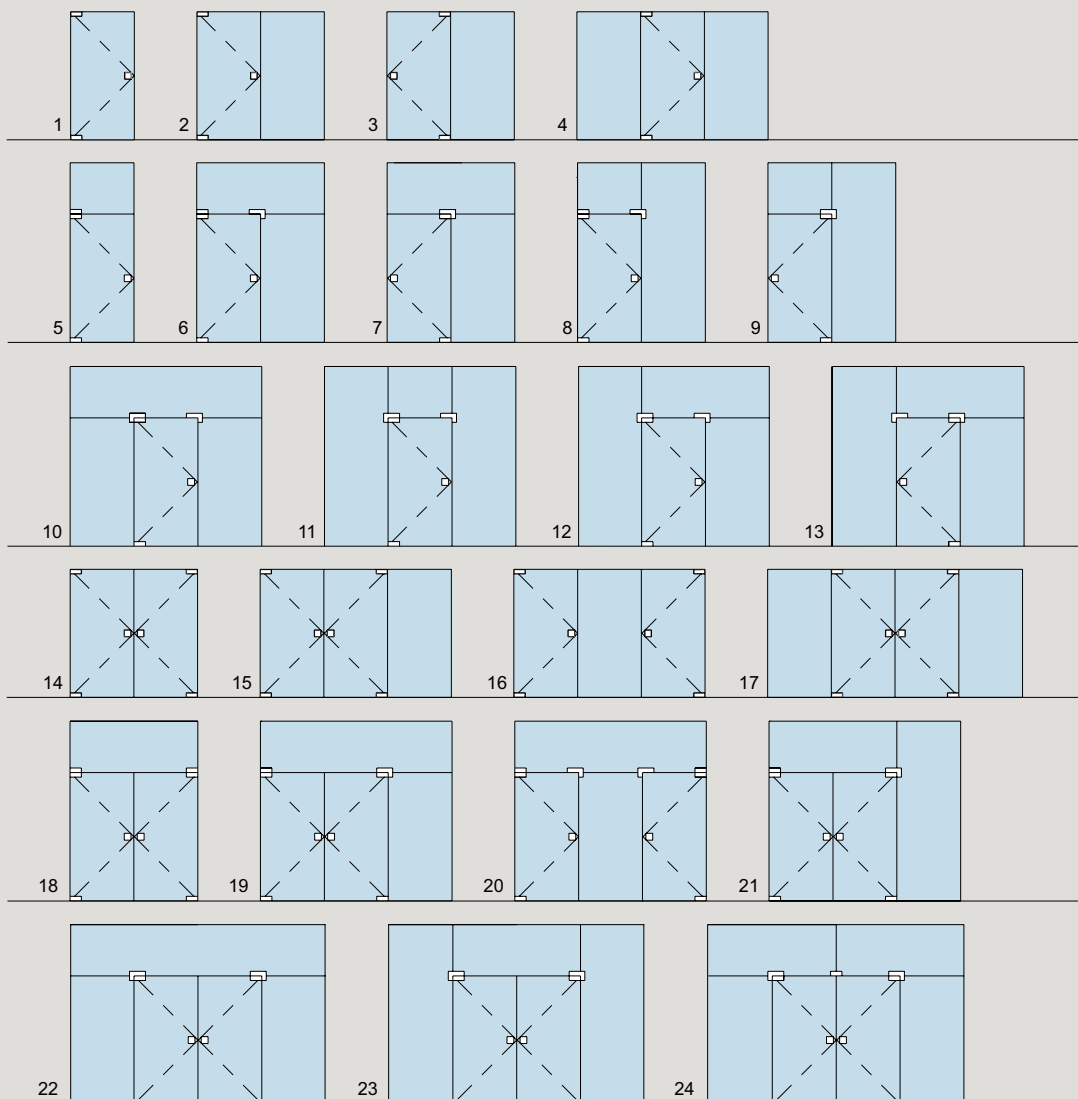
Durch ein breites Spektrum an Grundformen und Varianten ermöglicht das Eckbeschlagprogramm UNIVERSAL die Verwirklichung nahezu jeder denkbaren Ganzglas-Konstruktion. So können Ganzglas-Anlagen mit unterschiedlichst angeordneten Festteilen, mit Aussteifungen und Abwinkelungen (individuelle Abwinkelungen auf Anfrage) sowie mit Pendel- und Anschlagtüren in 1- und 2-flügeliger Ausführung ausgerüstet werden.

Einfache Glasbearbeitung, sichere Befestigung

Mit den Besonderheiten des Werkstoffes Glas bestens vertraut, hat DORMA-Glas die Beschläge so ausgelegt, dass einfache, schnell herzustellende Glasausschnitte mit zusätzlichen Bohrungen genügen. Ausgefeilte konstruktive Maßnahmen sorgen für große Klemmflächen mit optimaler Klemmwirkung.

Problemlose Anpassung an übliche Glasdicken

UNIVERSAL-Beschläge werden standardmäßig mit Zwischenlagen für 10 mm Glasdicke geliefert. Mit zusätzlich lieferbaren Zwischenlagen können die Beschläge außerdem auch für 8 oder 12 mm dickes Glas verwendet werden. Einige Beschläge sind direkt für unterschiedliche Glasdicken geeignet.



Variabler Drehpunkt

Die Einsätze für Eck- und Oberlichtbeschläge UNIVERSAL sind so konzipiert und ausgeführt, dass der Abstand zwischen Festteil und Türdrehpunkt sowohl 55 als auch 65 mm betragen kann. Bei 65 mm Drehpunkt Abstand und Verwendung eines speziellen Rundprofils (Seite 148) kann ein Klemmschutz (gleichbleibender Luftspalt von 4 mm) erreicht werden.

Zuverlässige Gebrauchseigenschaften

Durch qualitativ hochwertige Materialien und solide Ausführung entsprechen die Gebrauchseigenschaften von UNIVERSAL-Beschlägen hohen Anforderungen. Die Türbeschläge sind so ausgelegt, dass sie auch für große und schwere Türen bis max. 110 kg – das sind Türen mit z.B. 3000 mm Höhe und 1100 mm Breite bei 12 mm Glasdicke – eingesetzt werden können. Bitte kontaktieren Sie dazu unsere Anwendungstechnik. Für schwerere und breitere Türen bis max. 150 kg und bis max. 1400 mm und für stark frequentierte Türen stehen untere Türschienen mit Stahl-Türhebel zur Verfügung.

Passendes Schlossprogramm

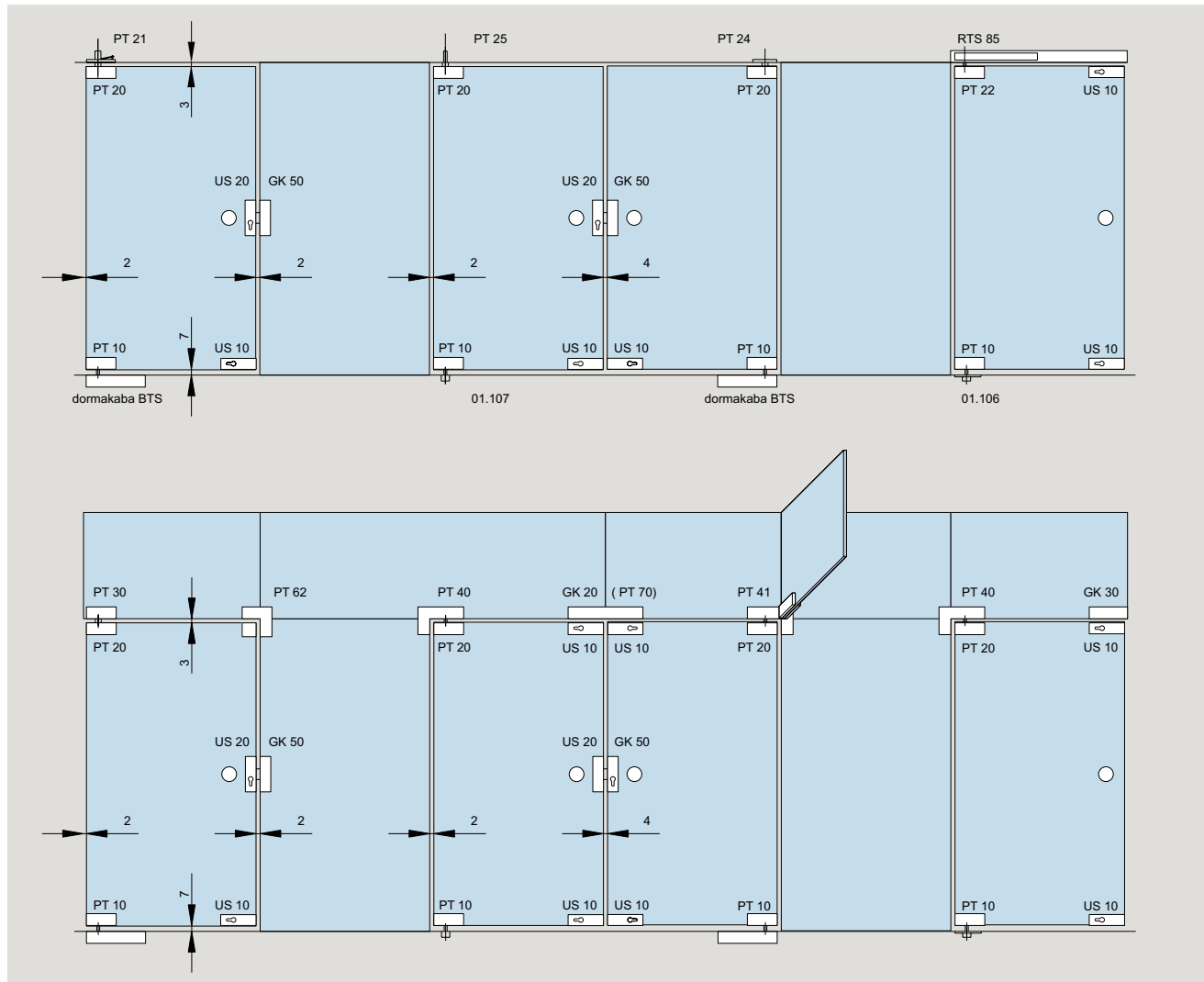
Das Programm UNIVERSAL umfasst sowohl alle Arten von Beschlägen als auch im gleichen Design gestaltete Schlösser und Gegenkästen mit den unterschiedlichsten Anbringungsmöglichkeiten.

Kurze Lieferzeiten

Alle gebräuchlichen Modelle und Ausführungen sind ab Lager lieferbar, Sonderausführungen werden kurzfristig hergestellt.

Typenauswahl

**Ganzglas-Anlagen mit zugehörigen Beschlägen
(55/65 mm Drehpunkt) und Schlössern.
Alle Standard-Anlagentypen siehe Seite 42.**



BTS = dormakaba Bodentürschließer PT = Pendeltürbeschlag US = Schloss
GK = Schlossgegenkasten RTS = Rahmentürschließer

Max. Türflügelgewicht und -breite für UNIVERSAL Beschläge

max. Türflügelgewicht: 110 kg*

max. Türflügelbreite: 1100 mm**

Bei Türen im stark frequentierten/öffentlichen Bereich empfehlen wir ab Türgewichten von 110 kg und Türbreiten ab 1100 mm die Verwendung von Türschielen. Für Türen mit Gewichten bis 150 kg und Breiten bis 1400 mm Türschielen verwenden.

* Für Türflügelhöhen bis 2500 mm

Für Türflügelhöhen ab 2500 mm müssen folgende Vorgaben berücksichtigt werden:

- Glasdicke ≥ 10 mm
- + Verwendung einer Griffstange mit mindestens 3 Befestigungspunkten und einer minimalen Höhe von 1/2 der Türflügelhöhe

** Verwendung Türschließer:

Türen ≤ 1100 mm müssen mit Türschließern Typ EN 3 (mit oder ohne Öffnungsdämpfung) und Türen > 1100 mm müssen mit größeren Türschließern (z. B. EN 4, 5 oder 6) ohne Öffnungsdämpfung versehen werden.

Anzugsmomente für Befestigungsschrauben

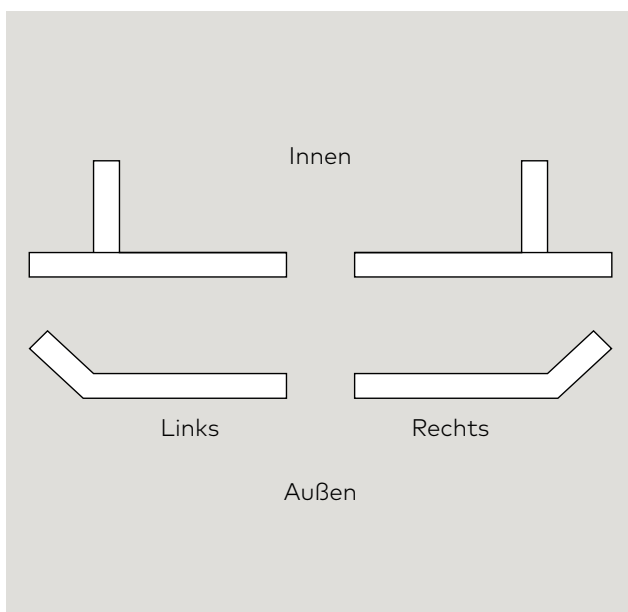
Schrauben M 6: 10 Nm (sw = 4)

Schrauben M 6: 15 Nm (sw = 5)

Schrauben M 8: 20 Nm (sw = 5)

Hinweis für abgewinkelte Beschlage und Aussteifungen:

„Links“ oder „Rechts“ wird immer von auen mit der Ansicht von oben bestimmt.



UNIVERSAL Motion NG33 – der selbstschließende Eckbeschlag

Ein Eckbeschlag mit hydraulischer Selbstschließfunktion ist nicht nur komfortabel, sondern auch effizient: Ohne Stromzufuhr und ohne sichtbare Mechanik beweist die Hydraulik-Technologie ihren Vorsprung. UNIVERSAL Motion ist wie ein zuverlässiger Mitarbeiter mit inneren Werten: die platzsparende Technik integriert sich im kompakten unteren Eckbeschlag und benötigt keinen zusätzlichen Bauraum.

Acht Gründe für den Einen.

- **Komplett smart.** Bei UNIVERSAL Motion NG33 ist die Türschließfunktion in einer kompakten formschönen Einheit integriert. Ein subtil funktionales Design.
- **Fast unsichtbar.** Was wie ein Eckbeschlag aussieht, bewältigt das Türschließen von selbst. Ein zusätzlicher Bodentürschließer ist nicht notwendig.
- **Klare Ersparnis.** Weniger Aufwand und kostengünstig: Sie brauchen für die selbstschließende Drehflügeltür nur noch zwei Beschläge: UNIVERSAL Motion NG33 und PT 20.
- **Komfortable Funktion.** Die Tür schließt sanft von selbst. Die Türbewegung entsteht hydraulisch nur im Beschlag – ohne Extra-Installation, ohne Stromzuführung.
- **Einfache Montage.** UNIVERSAL Motion NG33 besteht aus wenigen Einzelteilen. Die Glastür wird in den Beschlag geklemmt. Eine vorherige Bodenbearbeitung ist unnötig.
- **Für den Bestandsbau.** Nachrüstungen sind deutlich einfacher als bisher. Der Boden muss vorher weder ausgesägt oder gefräst werden.
- **Einfach verankert.** Das Material und die Beschaffenheit des Bodens sind unkritisch. Sie setzen nur vier vertikale Bohrungen für das untere Drehlager.
- **Individuelle Farbgestaltung.** Basierend auf der Oberfläche Edelstahl und mittels eigener Pulverbeschichtungsanlage schafft die DORMA-Glas Farbpalette systematische Vielfalt. Das Farbspektrum entspricht den Standard UNIVERSAL Beschlägen. Auch eine individuelle Farbgestaltung nach RAL ist möglich. Einfach passend für das zeitgemäße Interieur.

* Türbreiten kleiner als 700 mm können aus produkttechnischer Sicht realisiert werden. Dieses wird jedoch nicht empfohlen, da sich dann die aufzubringenden Öffnungskräfte außerhalb der Norm DIN 12217 bewegen.



Technische Merkmale:

Glasdicke: 10 + 12 mm ESG
 Türbreite: von 650 mm bis 950 mm*
 Türhöhe: max. 3000 mm
 Türgewicht: max. 80 kg

Drehpunkt: 65 mm

Die Länge der mitgelieferten Schrauben für das Bodenlager in den Boden beträgt 30 mm.

Erhältlich in Edelstahl und den Produktvarianten mit 90 Grad Feststellung (Toleranzfenster: +/- 3 Grad) sowie ohne Feststellung.

UNIVERSAL Motion NG33 ist für die Innenanwendung vorgesehen. Der Beschlag ist nicht geeignet für Außenanwendungen und für Türen im hochfrequenten Bereich / öffentlichen Gebäuden.

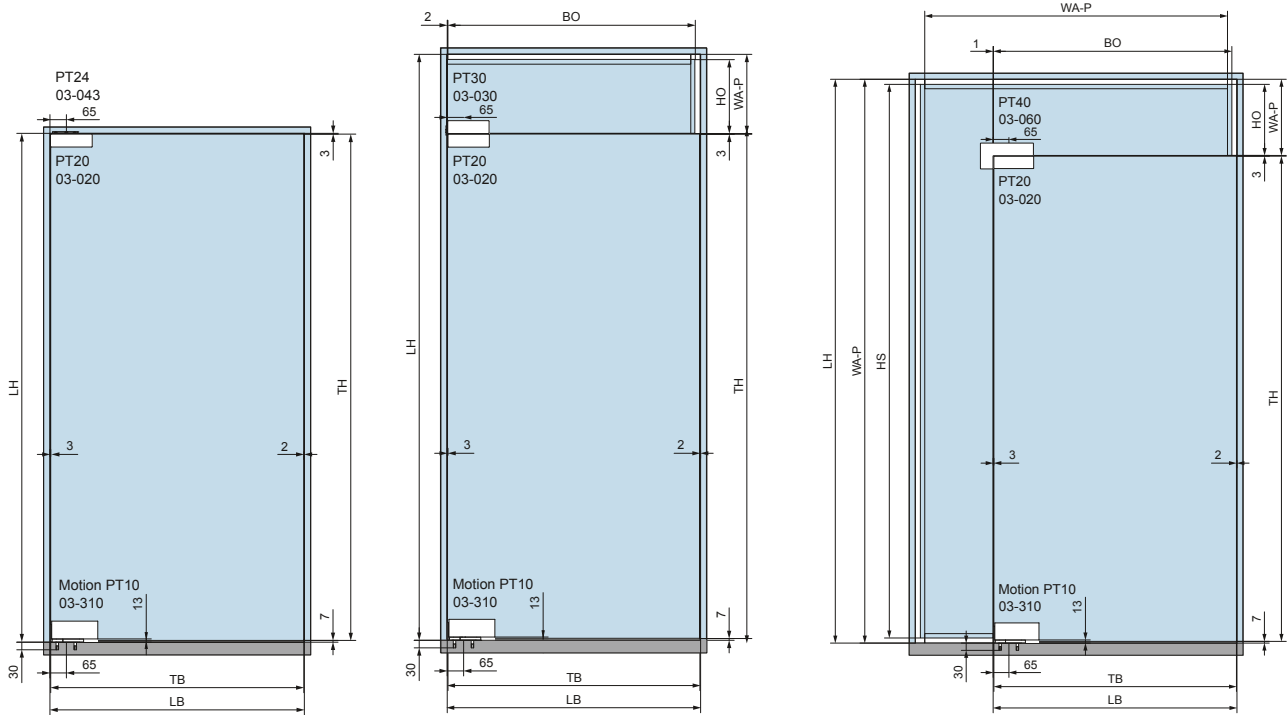
UNIVERSAL Motion NG33 ist durch DORMA-Glas getestet nach DIN EN 1191:2013 auf 200000 Prüfzyklen.

Technische Hinweise:

Die 90-Grad Feststellung weist einen herstellertechnisch bedingten Toleranzbereich von +/- 3 Grad auf.

Die Selbstschließfunktion des Beschlages erfolgt zwischen 4 Grad und 70 Grad Öffnungswinkel der Tür.

Durch mangelnden Druckausgleich innerhalb der Räume kann die Tür im geschlossenen Zustand ihre Nullposition verlieren, hervorgerufen durch Druck-, bzw. Soglasten. Dies ist umgebungsbedingt, bzw. auf äußere Einflüsse zurück zu führen und stellt keinen Produktmangel dar. Von dieser Problematik sind alle federgestützten und hydraulischen Schließmittel betroffen. Die Problematik kann nur abgemildert oder umgangen werden, indem deutlich größere und stärkere Bodentürschließer (bspw. dormakaba BTS 80) verwendet werden (abhängig von den Windlasten).



TH = Türhöhe
 TB = Türbreite
 LH = Lichte Höhe

LB = Lichte Breite
 WA-P = Länge WA-P
 HS = Höhe Seitenteil

BS = Breite Seitenteil
 HO = Höhe Oberlicht
 BO = Breite Oberlicht

Hinweis:

Um den Toleranzbereich zu erweitern, ist es möglich die Glasbohrung für den PT20 von $\varnothing 20$ in $\varnothing 22$ zu erhöhen.

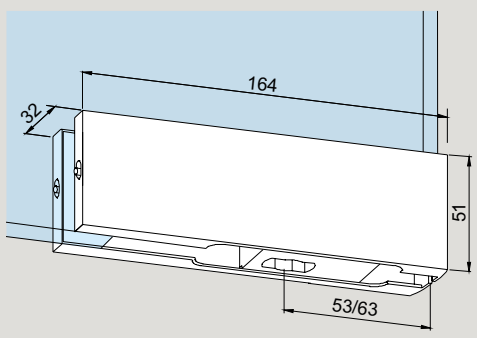
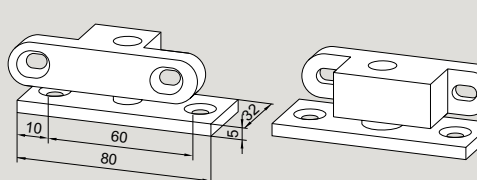
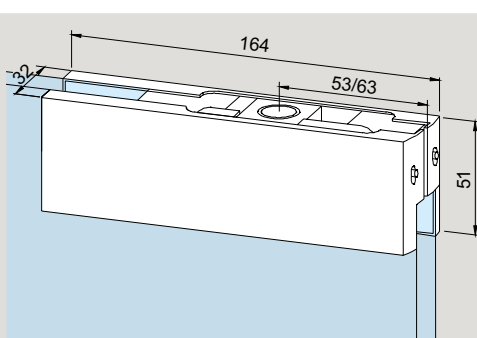
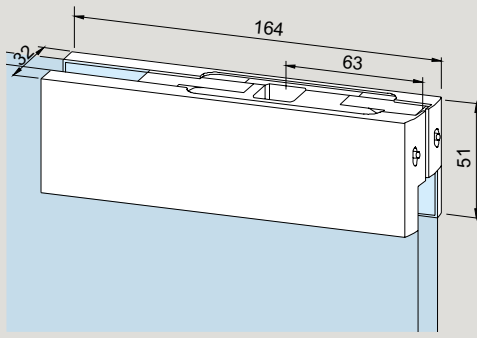
	Produktbeschreibung	Glasdicke	Art.-Nr.
	UNIVERSAL Motion NG33 unterer Eckbeschlag mit hydraulischer Türschließfunktion, inklusive Bodenlager und Befestigungsmaterial		
	mit 90 Grad Feststellung	10 + 12	03.147
	ohne Feststellung	10 + 12	03.148
	Gewicht in kg: Edelstahl: 2,413		

Hinweis:

Bitte beachten Sie die geänderte Glasbearbeitung UNIVERSAL Motion NG33 ab Mai 2022 auf Seite 60!

Eckbeschläge UNIVERSAL

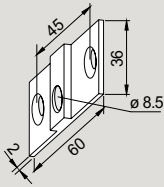
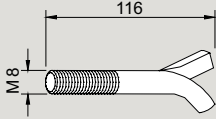
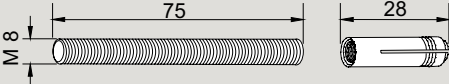
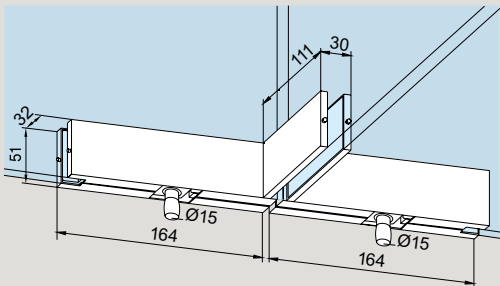
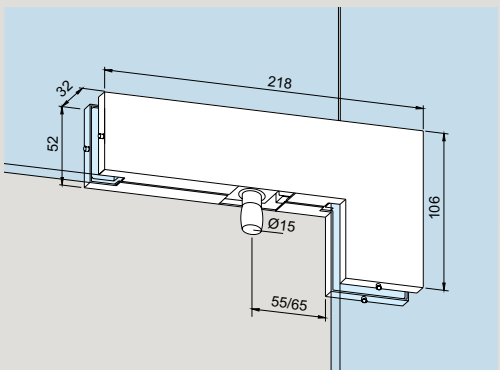
Dargestellt mit 10 mm Glas. Bei Glasdicken ab 12 mm ändern sich Maße entsprechend. Zubehör finden Sie ab Seite 204.

	Produktbeschreibung	Glasdicke	Art.-Nr.
	PT 10 UNIVERSAL Unterer Eckbeschlag mit Einsatz für flachkonische Bodentürschließerachse oder Rundachse 14 mm Ø	10 13 - 19	*03.100 03.280
	Bei Bestellung bitte die exakte Glasdicke angeben! Gewicht in kg: Aluminium 0,564 Messing 0,680 Edelstahl 0,662		
	Bodenlager für Feuchträume komplett mit Einsatz für PT 10, UNIVERSAL (nicht geeignet für MUNDUS PT10) ohne Bodeneinlass Türgewicht max. 80 kg	10	01.137
	Gewicht in kg: 0,195 Nur einsetzbar bei UNIVERSAL, nicht für MUNDUS geeignet.		
	PT 20 UNIVERSAL Oberer Eckbeschlag mit Kunststoffbuchse für Zapfen 15 mm Ø	10 13 - 19	*03.110 03.281
	Bei Bestellung bitte die exakte Glasdicke angeben! Gewicht in kg: Aluminium 0,477 Messing 0,593 Edelstahl 0,575		
	PT 22 UNIVERSAL Oberer Eckbeschlag mit Einsatz für Rahmentürschließer RTS	10	03.112
	Gewicht in kg: Aluminium 0,578 Messing 0,695 Edelstahl 0,677		

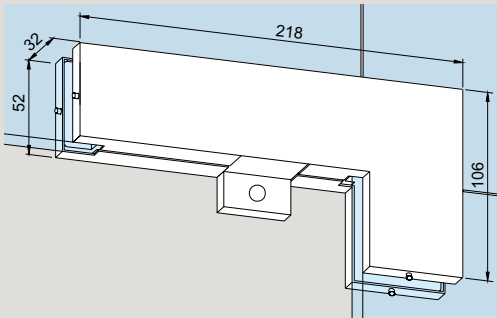
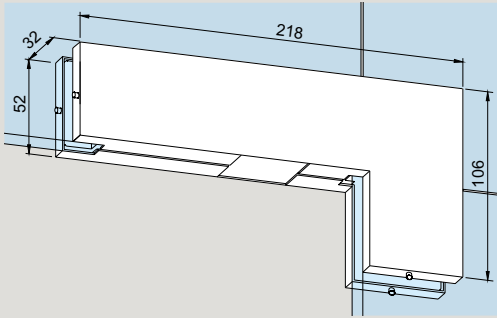
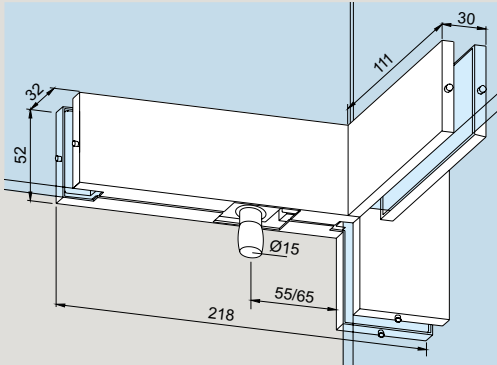
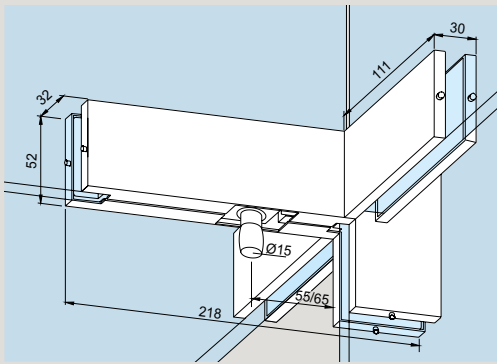
* Bei Anlagen in 8 oder 12 mm Glasdicken sind entsprechende Zwischenlagen zu verwenden. Diese finden Sie auf Seite 212.

	Produktbeschreibung	Glasdicke	Art.-Nr.
	<p>PT 29 UNIVERSAL Oberer Eckbeschlag mit Anschraublager, zum Einlassen in das Mauerwerk (Drehpunkt = 55 mm)</p> <p>max. Flügelbreite: 1000 mm max. Flügelgewicht: 70 kg</p> <p>Gewicht in kg: Aluminium 0,544 Messing 0,692</p>	10	03.114
	<p>PT 30 UNIVERSAL Oberlichtbeschlag mit Zapfen 15 mm Ø und seitlichem Gewindeloch M 8</p> <p>Bei Bestellung bitte die exakte Glasdicke angeben!</p> <p>Gewicht in kg: Aluminium 0,528 Messing 0,654 Edelstahl 0,636</p>	10 13 - 19	*03.120 03.282
	<p>PT 30 UNIVERSAL Oberlichtbeschlag mit Anschlageneinsatz</p> <p>Bei Bestellung bitte die exakte Glasdicke angeben!</p> <p>Gewicht in kg: Aluminium 0,528 Messing 0,654 Edelstahl 0,580</p>	10 13 - 19	*03.420 03.482
	<p>PT 30 UNIVERSAL Oberlichtbeschlag mit Blindeinsatz</p> <p>Bei Bestellung bitte die exakte Glasdicke angeben!</p> <p>Gewicht in kg: Aluminium 0,519 Messing 0,645 Edelstahl 0,571</p>	10 13 - 19	*03.421 03.484 ohne Abb.

* Bei Anlagen in 8 oder 12 mm Glasdicken sind entsprechende Zwischenlagen zu verwenden. Diese finden Sie auf Seite 212.

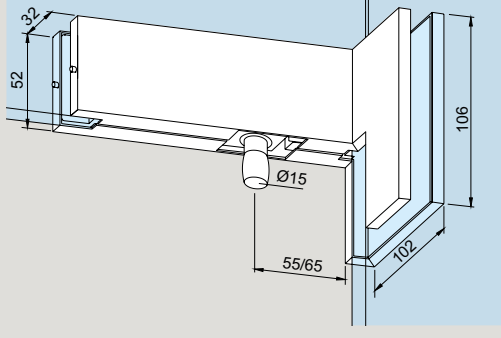
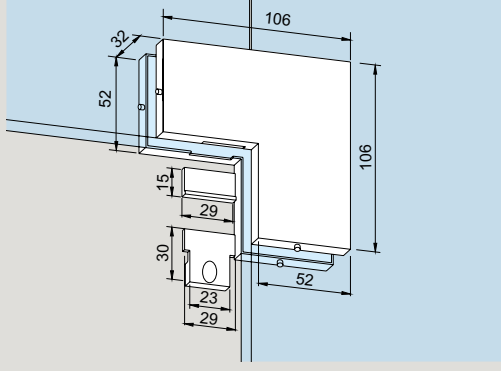
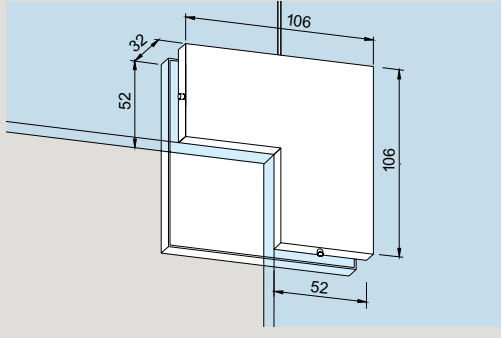
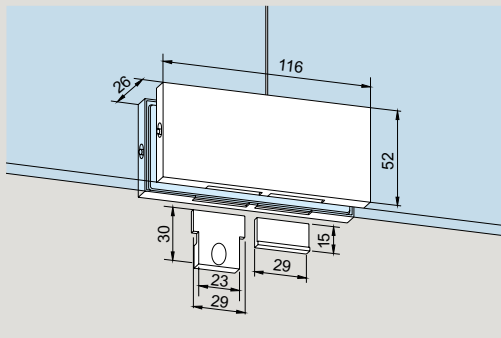
	Produktbeschreibung	Glasdicke	Art.-Nr.
	Befestigungsglasche für Oberlichtbeschlag PT 30 UNIVERSAL Gewicht in kg: Aluminium 0,016 Messing 0,038 Nicht in Edelstahl, dafür Messing mattverchromt.		03.128
	Maueranker für Oberlichtbeschlag PT 30 mit Gewinde M 8 Gewicht in kg: 0,040		01.133
	Gewindestift für Oberlichtbeschlag PT 30 M 8 mit Dübel Gewicht in kg: 0,032		01.134
	PT 51 UNIVERSAL Doppelter Oberlichtbeschlag mit einseitiger Aussteifungsglasche und 2 Zapfen 15 mm Durchmesser Einsetzbar für Glasdicken bis max. 12 mm. Sollten dickere Gläser gewünscht werden, setzen Sie sich bitte vorher mit unserer Anwendungstechnik in Verbindung. Gewicht in kg: Aluminium 1,299 Edelstahl 1,576	10	03.160
	PT 40 UNIVERSAL Winkeloberlichtbeschlag mit Zapfen 15 mm Ø Bei Bestellung bitte die exakte Glasdicke angeben! Gewicht in kg: Aluminium 0,755 Messing 0,958 Edelstahl 0,937	10 13 - 19	*03.140 03.283 ohne Abb.

* Bei Anlagen in 8 oder 12 mm Glasdicken sind entsprechende Zwischenlagen zu verwenden. Diese finden Sie auf Seite 212.

	Produktbeschreibung	Glasdicke	Art.-Nr.
	<p>PT 40 UNIVERSAL Winkeloberlichtbeschlag mit Anschlageinsatz</p>	<p>10 13 - 19</p>	<p>*03.440 03.483 ohne Abb.</p>
<p>Bei Bestellung bitte die exakte Glasdicke angeben!</p>			
<p>Gewicht in kg: Aluminium 0,755 Messing 0,958 Edelstahl 0,937</p>			
	<p>PT 40 UNIVERSAL Winkeloberlichtbeschlag mit Blindeinsatz</p>	<p>10 13 - 19</p>	<p>*03.441 03.485 ohne Abb.</p>
<p>Bei Bestellung bitte die exakte Glasdicke angeben!</p>			
<p>Gewicht in kg: Aluminium 0,746 Messing 0,949 Edelstahl 0,928</p>			
	<p>PT 41 UNIVERSAL Winkeloberlichtbeschlag mit Zapfen 15 mm Ø und einseitiger Aussteifungslasche, innen</p>	<p>10</p>	<p>**03.162/ 03.163</p>
	<p>PT 41 UNIVERSAL Winkeloberlichtbeschlag mit Zapfen 15 mm Ø und beidseitiger Aussteifungslasche</p>	<p>10</p>	<p>03.161</p>
<p>Gewicht in kg: Aluminium 1,149 Edelstahl 1,457</p>			

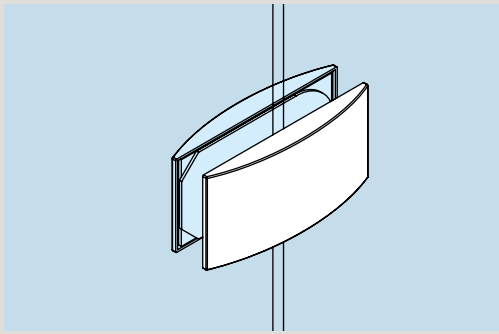
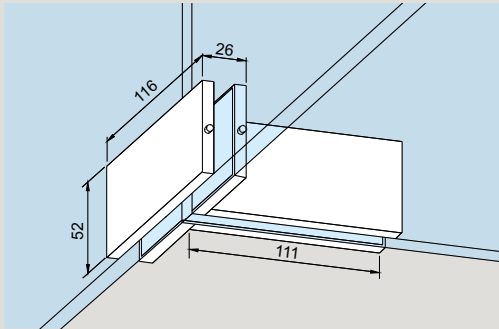
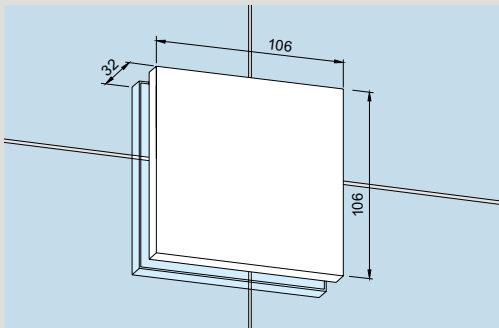
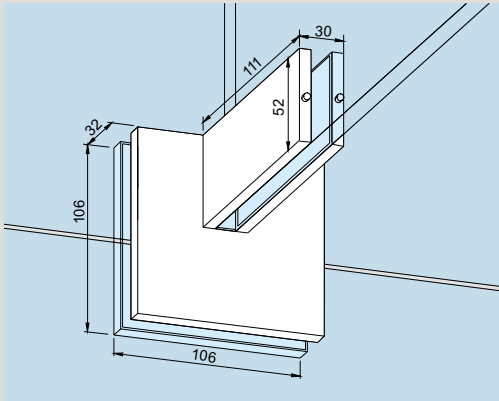
* Bei Anlagen in 8 oder 12 mm Glasdicken sind entsprechende Zwischenlagen zu verwenden. Diese finden Sie auf Seite 212.

** Lasche links (Abbildung zeigt links)/Lasche rechts Anordnungsrichtung links/rechts, von außen gesehen.

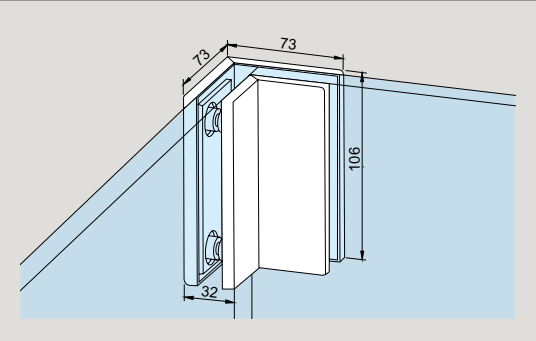
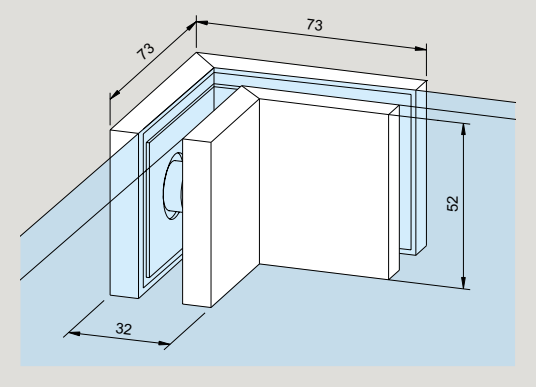
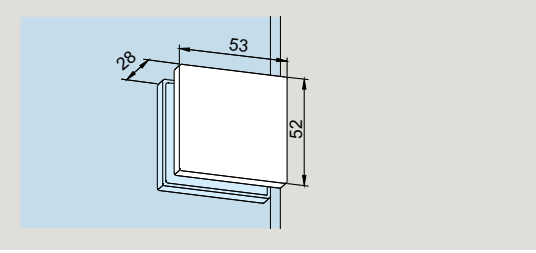
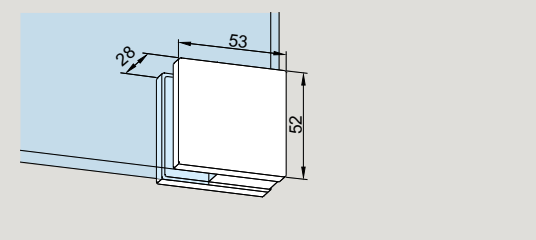
	Produktbeschreibung	Glasdicke	Art.-Nr.
	<p>PT 42 UNIVERSAL Eckverbindung für Anschlagtüren mit Zapfen 15 mm und Lasche innen, abgewinkelt 90°</p>		**03.164/ 03.165
	<p>PT 60/61 UNIVERSAL Winkelverbindung für Pendel- und Anschlagtüren mit 1 Anschlageseinsatz und 2 Blindeinsätzen, auch für 12 mm Glasdicke einsetzbar.</p> <p>Bei Bestellung bitte die exakte Glasdicke angeben!</p> <p>Gewicht in kg: Aluminium 0,343 Messing 0,461 Edelstahl 0,436</p>	10 13 - 19	*03.150 03.452 ohne Abb.
	<p>PT 62 UNIVERSAL Verbindungsbeschlag mit Anschlagplatte</p> <p>Gewicht in kg: Aluminium 0,475 Edelstahl 0,670</p>		03.173
	<p>PT 70 UNIVERSAL Oberlichtverbindung mit 2 Anschlag- und 2 Blindeinsätzen, auch für 12 mm Glasdicke einsetzbar</p> <p>Bei Bestellung bitte die exakte Glasdicke angeben!</p> <p>Gewicht in kg: Aluminium 0,272 Edelstahl 0,335</p>	13 - 19	*01.150 01.158 ohne Abb.

* Bei Anlagen in 8 oder 12 mm Glasdicken sind entsprechende Zwischenlagen zu verwenden. Diese finden Sie auf Seite 212.

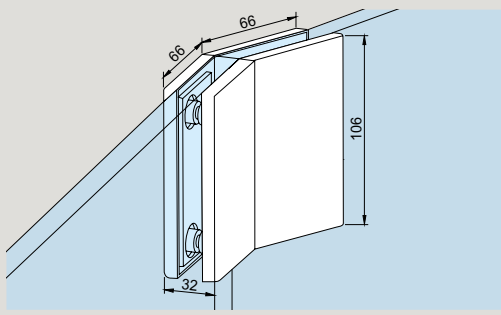
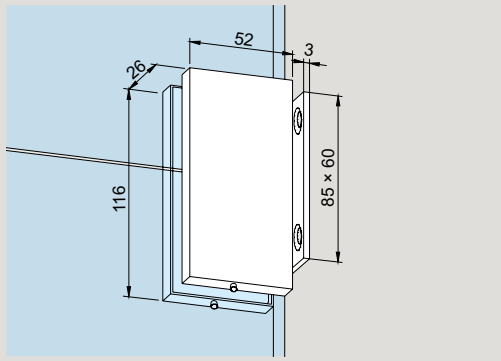
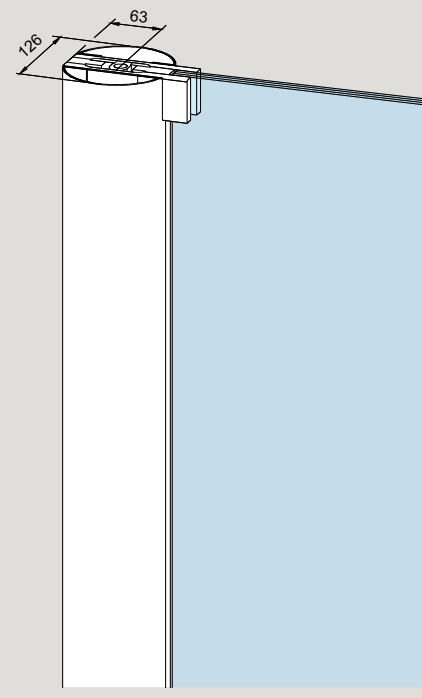
** Lasche links (Abbildung zeigt links)/Lasche rechts
Anordnungsrichtung links/rechts, von außen gesehen.

	Produktbeschreibung	Glasdicke	Art.-Nr.
	<p>Oberlicht-Seitenteilverbinder</p> <p>Gewicht in kg: Aluminium 0,146</p>		<p>12.536</p>
	<p>PT 71 UNIVERSAL Oberlichtverbindung mit einseitiger Aussteifungslasche</p> <p>Gewicht in kg: Aluminium 0,458 Edelstahl 0,608</p>		<p>01.161</p>
	<p>PT 80 UNIVERSAL Verbindungsbeschlag</p> <p>Bei Bestellung bitte die exakte Glasdicke angeben!</p> <p>Gewicht in kg: Aluminium 0,555 Edelstahl 0,780</p>	<p>13 - 19</p>	<p>*03.170 03.472 ohne Abb.</p>
	<p>PT 81 UNIVERSAL Verbindungsbeschlag mit einseitiger Aussteifungslasche</p> <p>Gewicht in kg: Aluminium 0,784 Edelstahl 1,065</p>		<p>03.175</p>

* Bei Anlagen in 8 oder 12 mm Glasdicken sind entsprechende Zwischenlagen zu verwenden. Diese finden Sie auf Seite 212.

	Produktbeschreibung	Glasdicke	Art.-Nr.
	PT 80 UNIVERSAL Verbindungsbeschlag abgewinkelt 90° Gewicht in kg: Aluminium 0,467 Edelstahl 0,540		03.171
	PT 80 UNIVERSAL Verbindungsbeschlag, halbhoch, abgewinkelt 90° Gewicht in kg: Aluminium 0,236 Edelstahl 0,270		03.470
	PT 90 UNIVERSAL Schraubhalterung Gewicht in kg: Aluminium 0,120 Messing 0,160 Edelstahl 0,155	13,5-19	07.021
	PT 91 UNIVERSAL Eckhalterung Gewicht in kg: Aluminium 0,120 Messing 0,160 Edelstahl 0,155	13,5-19	07.023 07.211

* Bei Anlagen in 8 oder 12 mm Glasdicken sind entsprechende Zwischenlagen zu verwenden. Diese finden Sie auf Seite 212.

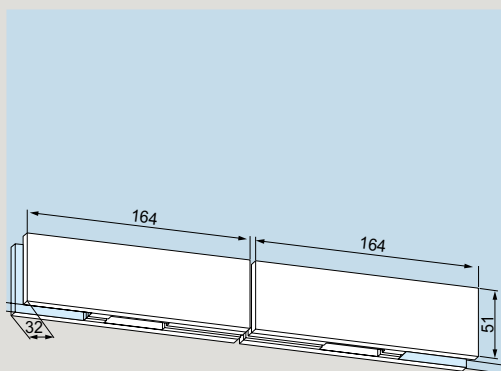
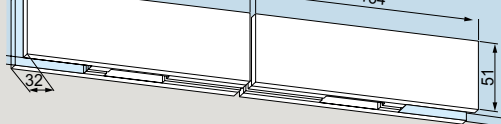
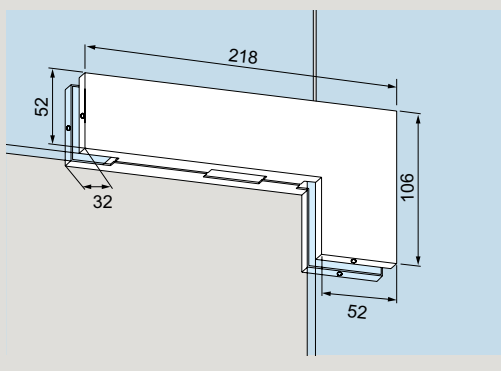
	Produktbeschreibung	Glasdicke	Art.-Nr.
	<p>PT 80 UNIVERSAL Verbindungsbeschlag, abgewinkelt 135°</p> <p>Gewicht in kg: Aluminium 0,472 Edelstahl 0,541</p>		<p>03.172</p>
	<p>Seitenteilverbindung mit Montageplatte</p> <p>Für 8 mm Glasdicke auf Anfrage.</p> <p>Gewicht in kg: Aluminium 0.313 Edelstahl 0.376</p>	<p>10, 12</p>	<p>01.153</p>
	<p>Zwischenlage</p> <p>Bitte Glasdicke und Art.-Nr. des Beschlags angeben.</p> <p>LM-Rundprofil für klemmfreie Türen mit 65 mm Drehpunkt, bestehend aus 2 Hälften, wahlweise vorge- richtet für UNIVERSAL-Beschläge oder Tür- schienen (76,5 mm oder 100 mm). Bitte angeben: • Flügelhöhe (max. 2500 mm, darüber auf Anfrage) • Vorrichtung des Rundprofils für oberen und unteren Beschlag</p> <p>LM-Rundprofil, wie oben, Lagerlänge 6000 mm (unbearbeitet)</p> <p>LM-Rundprofil, wie oben, Lagerlänge 3000 mm (unbearbeitet)</p> <p>LM-Rundprofil, wie oben, Lagerlänge 2800 mm (unbearbeitet)</p> <p>Gewicht in kg/m: Aluminium 4,744</p>	<p>8 12</p>	<p>01.900 ohne Abb. 01.901 03.380 03.381 03.382 03.383</p>

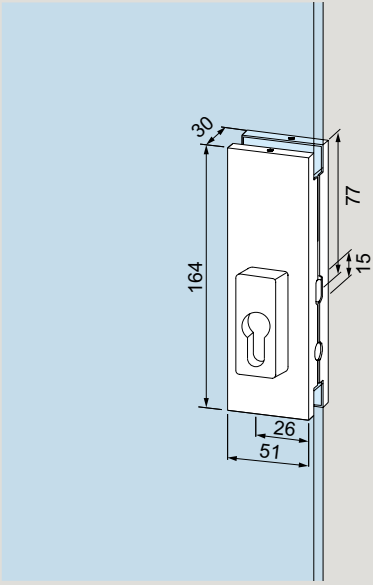
Schlösser komplett für 10 mm Glasdicke

	Produktbeschreibung	Glasdicke	Art.-Nr.
	US 10 UNIVERSAL Eckschloss, PZ-vorgerichtet, 1-tourig, Ausschluss 20 mm, mit beidseitigen Sicherheitsrosetten 14 mm hoch.	10 13, 15, 19	03.206 03.285
	Schlosseinsatz: • höchste Korrosionsbeständigkeit gemäß EN 1670, Klasse 4 • hinsichtlich Typprüfung gemäß EN 12209:2003**		
	Bei Bestellung bitte die exakte Glasdicke angeben!		
	vorgerichtet für Rundzylinder,		03.340
	für Profil-Halbzylinder Links oben/rechts unten		03.288
Links unten/rechts oben		03.287	
	Gewicht in kg: Aluminium 0,942 Messing 1,061 Edelstahl 1,053		
	Schließblech, Edelstahl, zweiteilig, ± 5 mm verstellbar		05.190
	Gewicht in kg: 0,048		
	Alternativ (ohne Abbildung): Bodenbuchsen		05.192 05.193 05.194
	GK 30 UNIVERSAL Oberlichtgegenkasten mit seitlichem Gewindeloch, zum Eckschloss US 10	13, 15, 19	03.230 03.295 ohne Abb.
	Bei Bestellung bitte die exakte Glasdicke angeben!		
	Gewicht in kg: Aluminium 0,418 Messing 0,555 Edelstahl 0,536		
	GK 30 UNIVERSAL mit Anschlag		*03.234/03.235 ohne Abb.
	Gewicht in kg: Aluminium 0,463 Edelstahl 0,597		

* Anordnungsrichtung links/rechts von außen gesehen.

** Erfolgreiche Typprüfung nach EN 12209:2003 auf 200000 Bewegungszyklen.

	Produktbeschreibung	Glasdicke	Art.-Nr.
	GK 20 UNIVERSAL Doppelter Oberlichtgegenkasten zu Eckschloss US 10, bestehend aus zwei GK 30 mit Gewindestift		03.245
	Gewicht in kg: Aluminium 0,844 Messing 1,096 Edelstahl 0,948		
	GK 20 UNIVERSAL mit Anschlag		03.247 ohne Abb.
	Gewicht in kg: Aluminium 1,490 Messing 4,465 Gewicht in kg: Aluminium 0,709 Messing 1,035 Edelstahl 1,010		
Einsetzbar für Glasdicken bis max. 12 mm. Sollten dickere Gläser gewünscht werden, setzen Sie sich bitte vorher mit unserer Anwendungstechnik in Verbindung.			
	GK 40 UNIVERSAL Winkel-Oberlichtgegenkasten zu Eckschloss US 10		03.250
	Gewicht in kg: Aluminium 0,754 Messing 1,035 Edelstahl 1,010		
	GK 40 mit Anschlag		*03.254/03.255 ohne Abb.
* Reihenfolge Art.-Nr.: Lasche links/Lasche rechts – von außen gesehen. (Abb. zeigt links)			

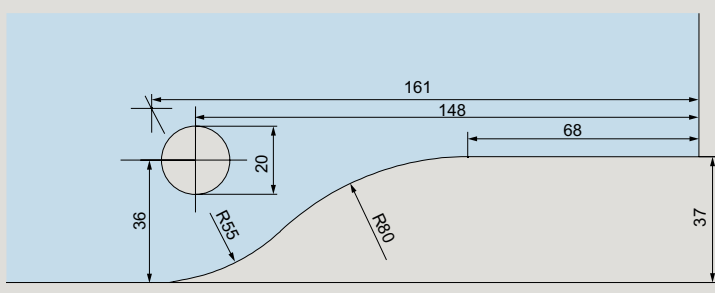
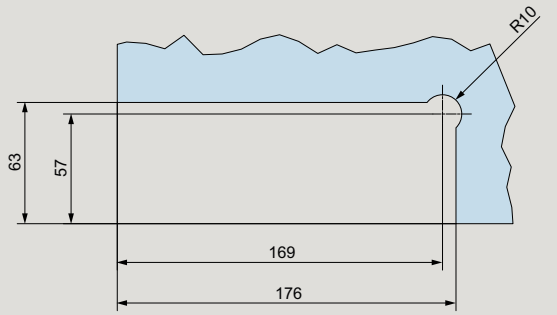
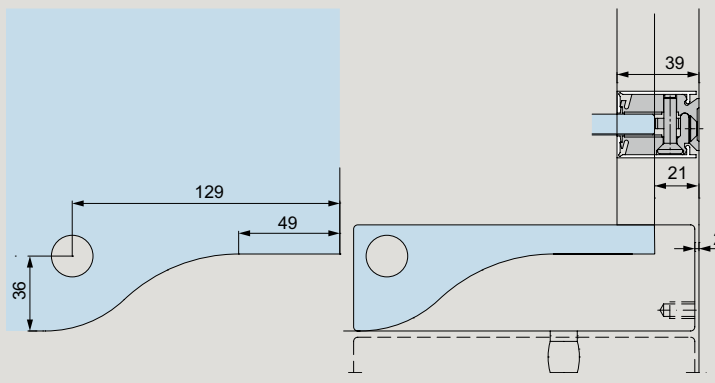
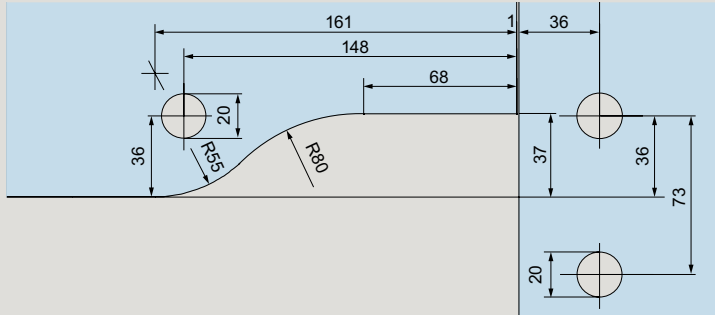
	Produktbeschreibung	Glasdicke	Art.-Nr.
	US 20 UNIVERSAL Mittelschloss, PZ-vorgerichtet, 1-tourig, Ausschluss 20 mm, mit Sicherheitsrosetten 14 mm hoch.	10 13, 15, 19	03.215 03.286 ohne Abb.
	Schlosseinsatz: <ul style="list-style-type: none"> • höchste Korrosionsbeständigkeit gemäß EN 1670, Klasse 4 • hinsichtlich Typprüfung gemäß EN 12209:2003** 		
	Bei Bestellung bitte die exakte Glasdicke angeben! vorgerichtet für Rundzylinder, für Profil-Halbzylinder		03.345 *03.290/03.289
Gewicht in kg: Aluminium 0,942 Messing 1,061 Edelstahl 1,053			

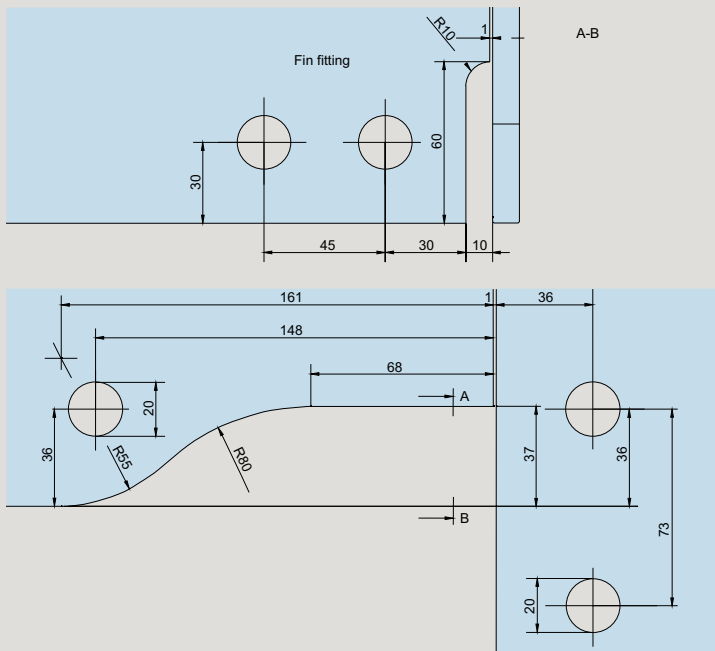
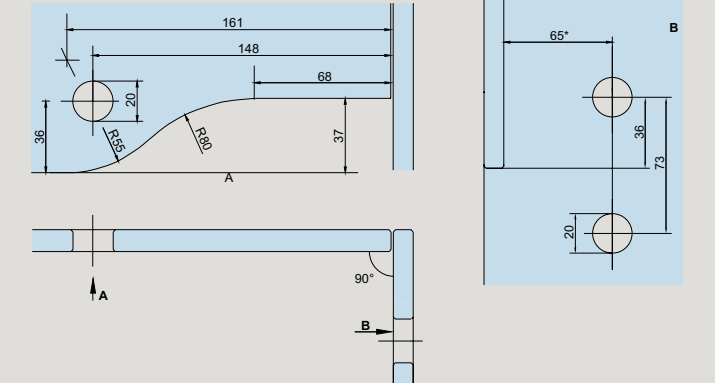
* Reihenfolge Art.-Nr.: Lasche links/Lasche rechts – von außen gesehen.
(Abb. zeigt links)

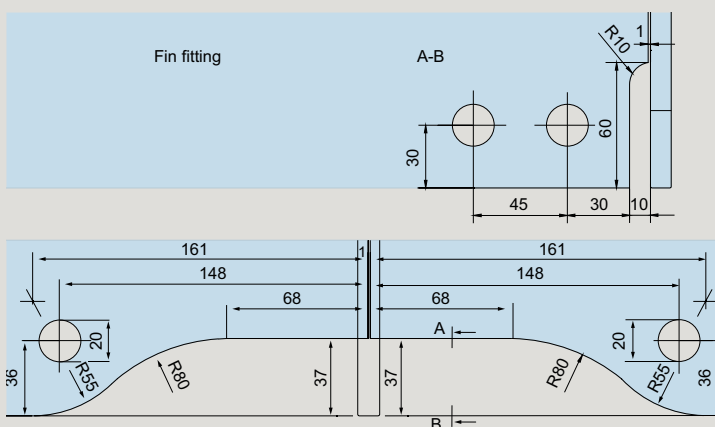
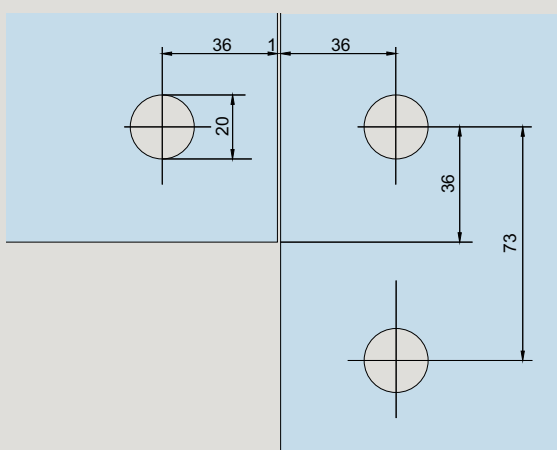
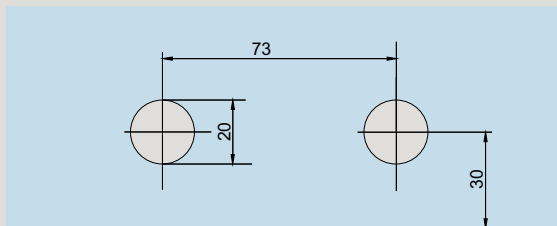
** Erfolgreiche Typprüfung nach EN 12209:2003 auf 200000 Bewegungszyklen.

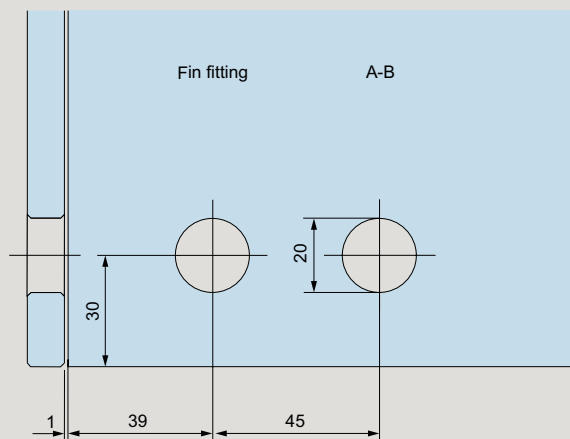
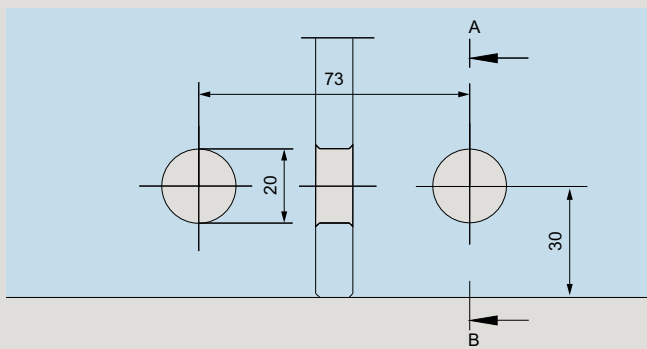
	Produktbeschreibung	Glasdicke	Art.-Nr.
	GK 50 UNIVERSAL Gegenkasten zum Mittelschloss US 20	10 13, 15, 19	03.224 03.296
	<p>Bei Bestellung bitte die exakte Glasdicke angeben!</p> <p>Gewicht in kg:</p> Aluminium 0,602 Messing 0,730 Edelstahl 0,727		

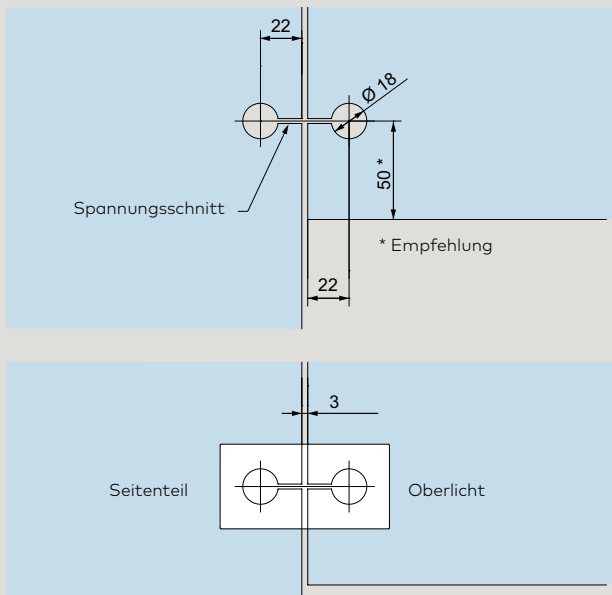
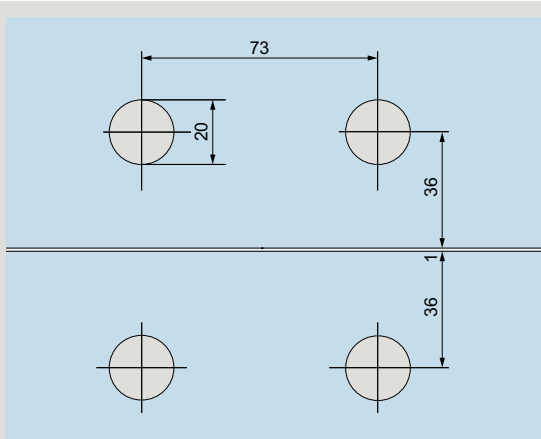
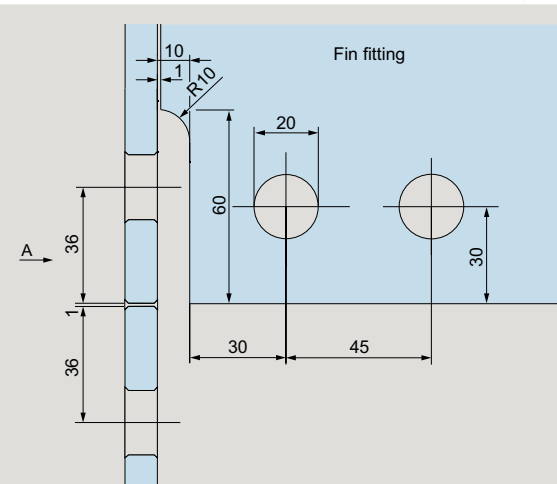
Glasbearbeitung Beschläge

	Produktbeschreibung	Art.-Nr.
	<p>PT 10, PT 20, PT 22, PT 29, PT 30 Unterer und oberer Eckbeschlag, Oberlichtbeschlag, M 1 : 2</p>	<p>03.100 03.110 03.114 03.120 03.212 03.280 03.281 03.282 03.420 03.421</p>
	<p>Glasbearbeitung UNIVERSAL Motion NG33</p> <p>Achtung: Darstellung zeigt erforderliche Glasbearbeitung ab Mai 2022.</p>	
	<p>PT 30 Einbau PT 30 mit Wandanschluss- profil</p>	
	<p>PT 40 Winkeloberlichtbeschlag M 1 : 2</p>	<p>03.140 03.283 03.440 03.441</p>

	Produktbeschreibung	Art.-Nr.
 <p>Fin fitting</p> <p>A-B</p>	<p>PT 41 Winkeloberlichtbeschläge mit einseitiger Aussteifungslasche</p> <p>M 1 : 2</p>	<p>03.162 03.163</p>
 <p>A</p> <p>B</p> <p>90°</p>	<p>PT 42, GK 42 Eckverbindungen 90°</p> <p>M 1 : 2</p>	<p>03.164 03.165</p>

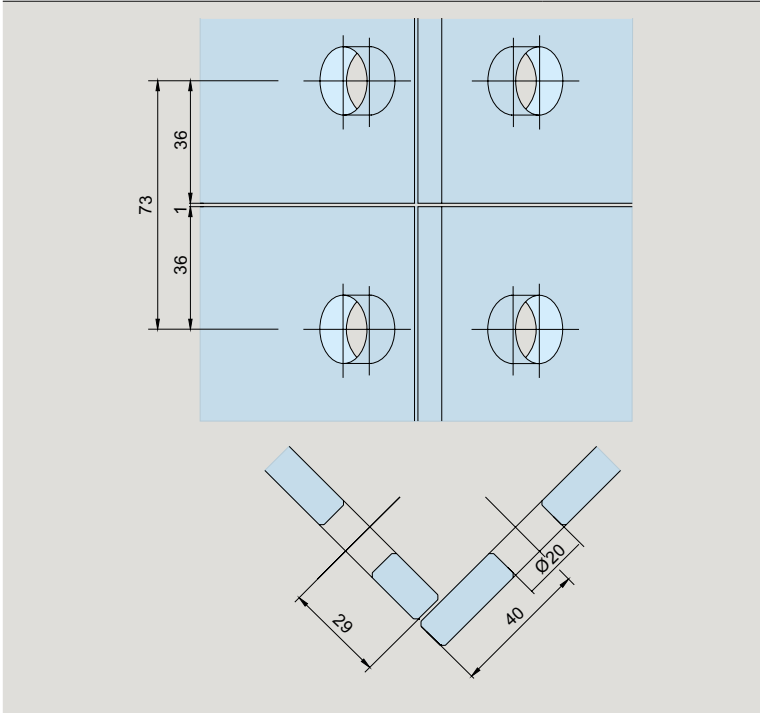
	Produktbeschreibung	Art.-Nr.
	<p>PT 51 Doppelter Oberlichtbeschlag mit einseitiger Aussteifungslasche</p> <p>M 1 : 2.5</p>	<p>03.160</p>
	<p>PT 60/61, PT 62 Winkelverbindung und Verbindungsbeschlag mit Anschlag</p> <p>M 1 : 2</p> <p>Glasbearbeitung beidseitige Aussteifungslasche wie bei PT 81</p>	<p>03.150</p> <p>03.173</p> <p>03.452</p>
	<p>PT 70 Oberlichtverbindung</p> <p>M 1 : 2</p>	<p>01.150</p> <p>01.158</p>

Produktbeschreibung**Art.-Nr.****PT 71****01.161**Oberlichtverbindung mit
einseitiger Aussteifungslasche**M 1 : 2**

	Produktbeschreibung	Art.-Nr.
	<p>Oberlicht-Seitenteilverbinder</p> <p>Gewicht in kg: Aluminium 0,146</p>	<p>12.536</p>
	<p>PT 80 Verbindungsbeschlag</p> <p>M 1 : 2</p>	<p>03.170 03.472</p>
	<p>PT 81 Verbindungsbeschlag mit einseitiger Aussteifungslasche</p> <p>M 1 : 2</p>	<p>03.175</p>

Produktbeschreibung

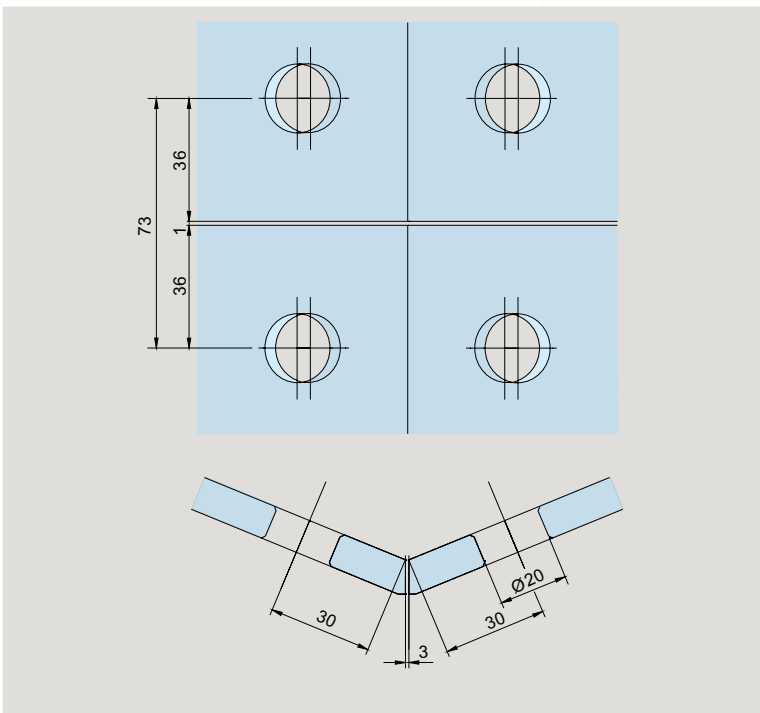
Art.-Nr.



PT 80
Abgewinkelter
Verbindungsbeschlag, 90°

03.171

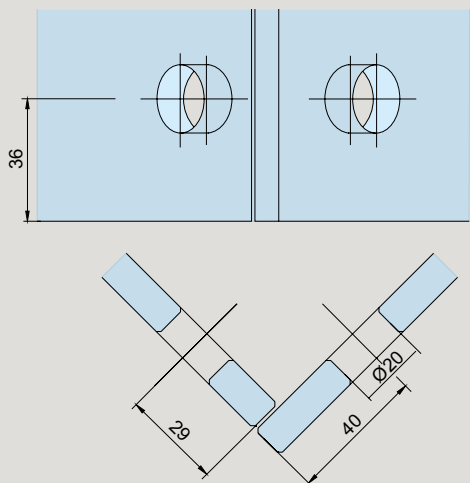
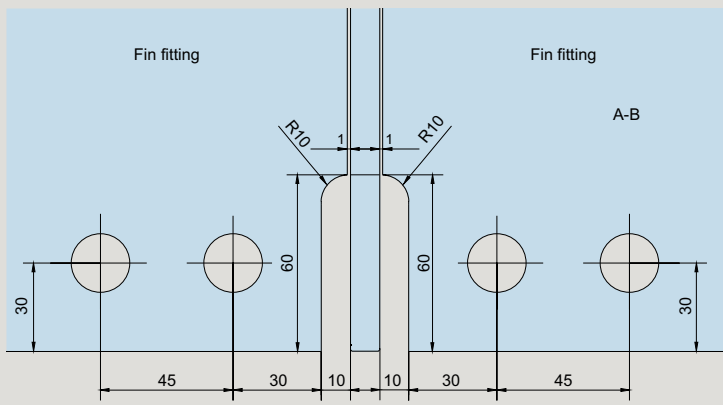
M 1 : 2

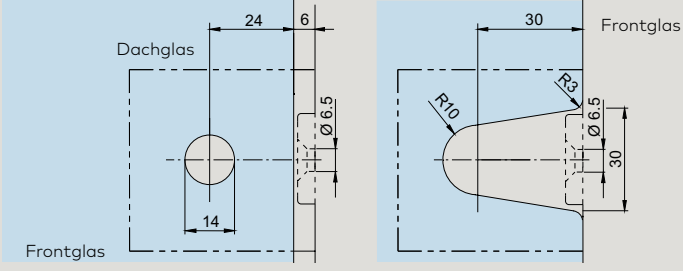
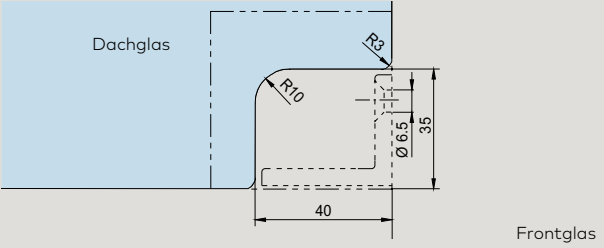



PT 80
Abgewinkelter
Verbindungsbeschlag, 135°

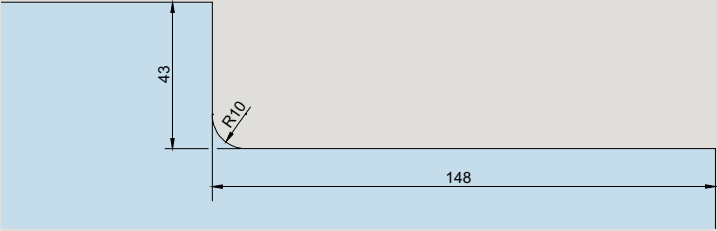
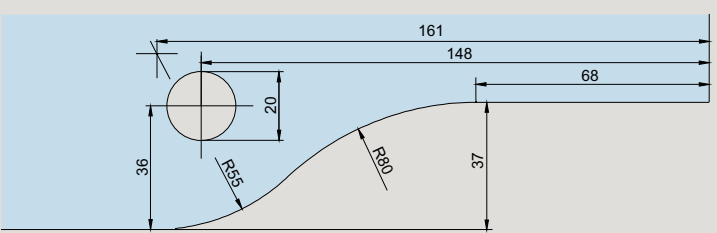
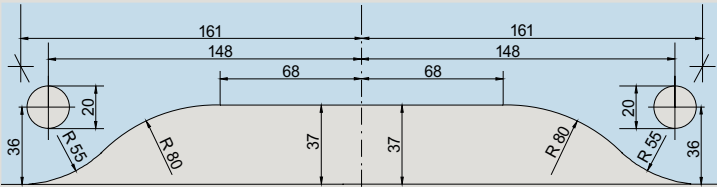
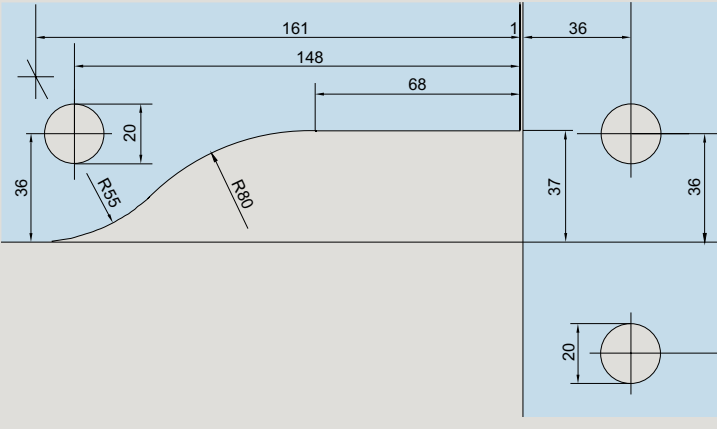
03.172

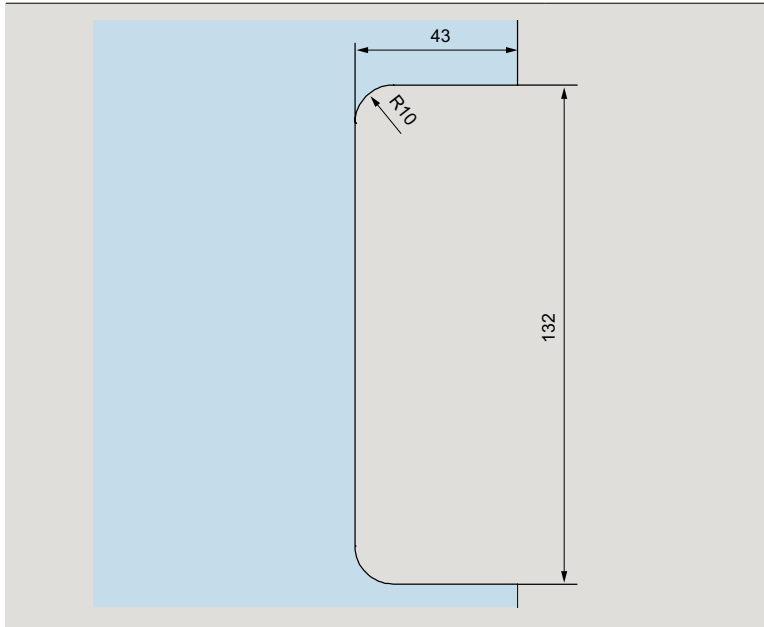
M 1 : 2

	Produktbeschreibung	Art.-Nr.
	<p>PT 80 halbhoch Abgewinkelter Verbindungs- beschlag, 90° halbhoch</p> <p>M 1 : 2</p>	<p>03.470</p>
	<p>PT 41, GK 41 Winkeloberlichtbeschläge mit beidseitiger Aussteifung</p> <p>M 1 : 2</p>	<p>03.161</p>

	Produktbeschreibung	Art.-Nr.
	<p>PT 90 Schraubhalterung</p> <p>M 1 : 2</p>	<p>07.021</p>
	<p>PT 91 Eckhalterung</p> <p>M 1 : 2</p>	<p>07.023</p>
	<p>Seitenteilverbindung mit Montageplatte</p> <p>M 1 : 2</p>	<p>01.153</p>

Glaspbearbeitung Schlösser

	Produktbeschreibung	Art.-Nr.
	US 10 Eckschloss M 1 : 2	03.206 03.285 03.287 03.288 03.340
	GK 30 (PT 30) Oberlichtgegenkasten M 1 : 2	03.230 03.234 03.235
	GK 20 Doppelter Oberlichtgegenkasten M 1 : 2	03.245 03.247
	GK 40 (PT 40) Winkel-Oberlichtgegenkasten M 1 : 2	03.250

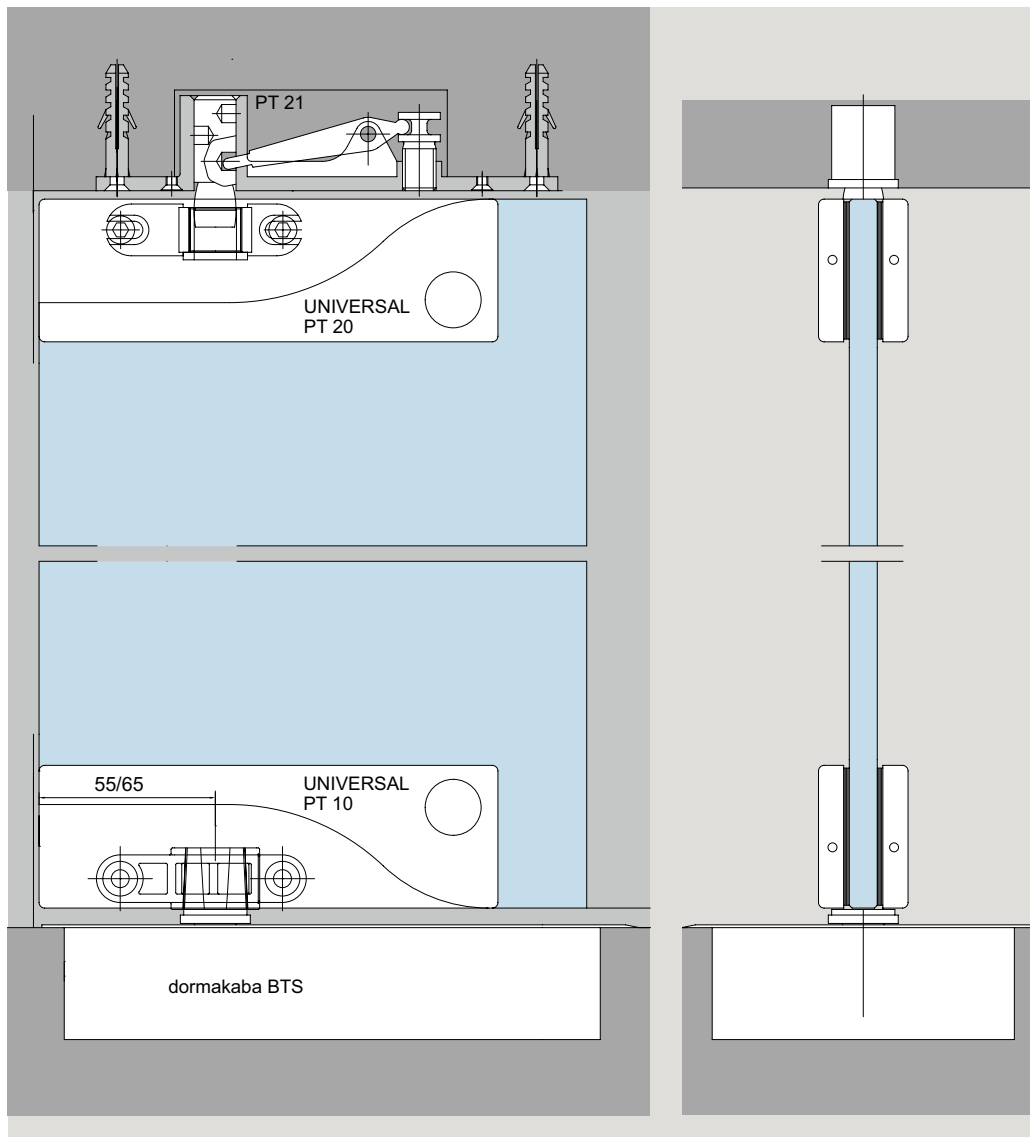
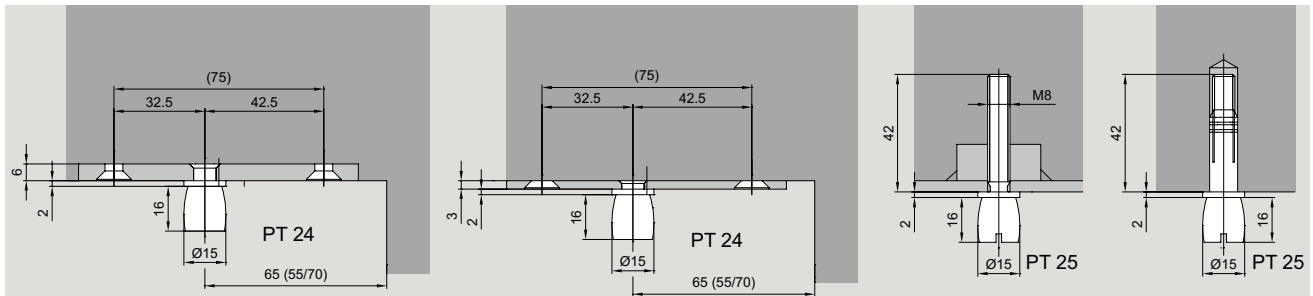
**Produktbeschreibung****Art.-Nr.****US 20, GK 50**
Mittelschloss**03.215**
03.345
03.289
03.290

und Gegenkasten für Mittelschloss

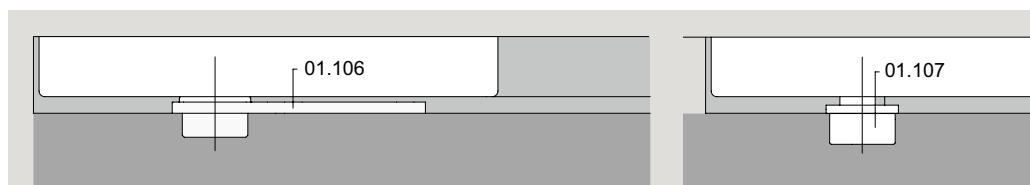
03.224**M 1 : 2**

Einbaudetails

Hinweis: Bitte beachten Sie, dass die oberen Drehlager für UNIVERSAL und MUNDUS nicht kompatibel zueinander sind. Die Zapfendurchmesser der MUNDUS Beschläge sind abweichend.



Einbau der oberen Lager und Zapfen für PT 20.



Einbau von Bodentürschließern und der Bodenlager für PT 10.

Platz für Ihre Notizen

Inhalt

RP

74	Allgemeine Informationen
75	Typendarstellungen
76	Einzelkomponenten
204	Zubehör
226	Sicherheitsrelevante Informationen

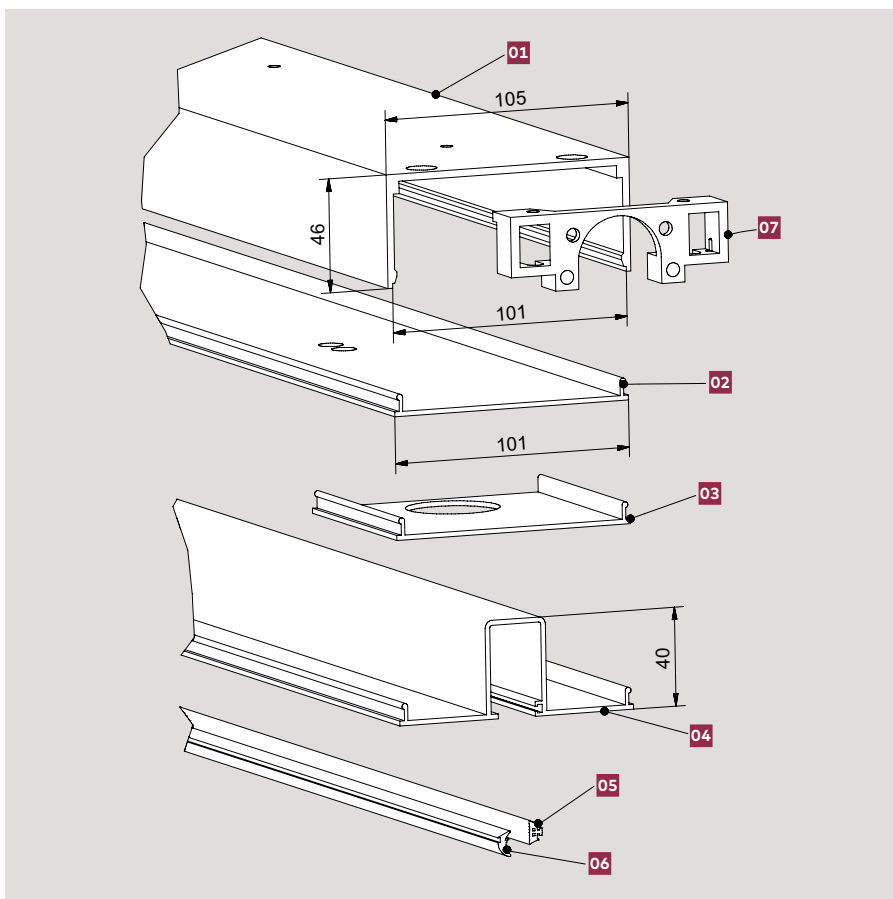


RP

Türschließer unsichtbar im Rahmen

Das Ganzglas-Pendeltürsystem RP arbeitet mit einem Rahmenprofil, in das unsichtbar der Rahmentürschließer RTS integriert wird. Die Montage unter der Decke erfolgt mit Winkeln, die nach dem Einbau des Systems nicht mehr zu sehen sind. Ein oberer Eckbeschlag (UNIVERSAL PT 22) verbindet die Ganzglastür mit dem Türschließer. Ein unterer Eckbeschlag (UNIVERSAL PT 10) stellt die Verbindung zum nur wenige Zentimeter tiefen Bodenlager her. Damit sind Glasdicken von 8–12 mm realisierbar. Statt der UNIVERSAL Eckbeschläge sind alternativ auch obere und untere Türschielen oder MUNDUS Eckbeschläge als Sonderausführung lieferbar. Bei Verwendung von MUNDUS Premium Eckbeschlägen kann alternativ auch VSG eingesetzt werden.

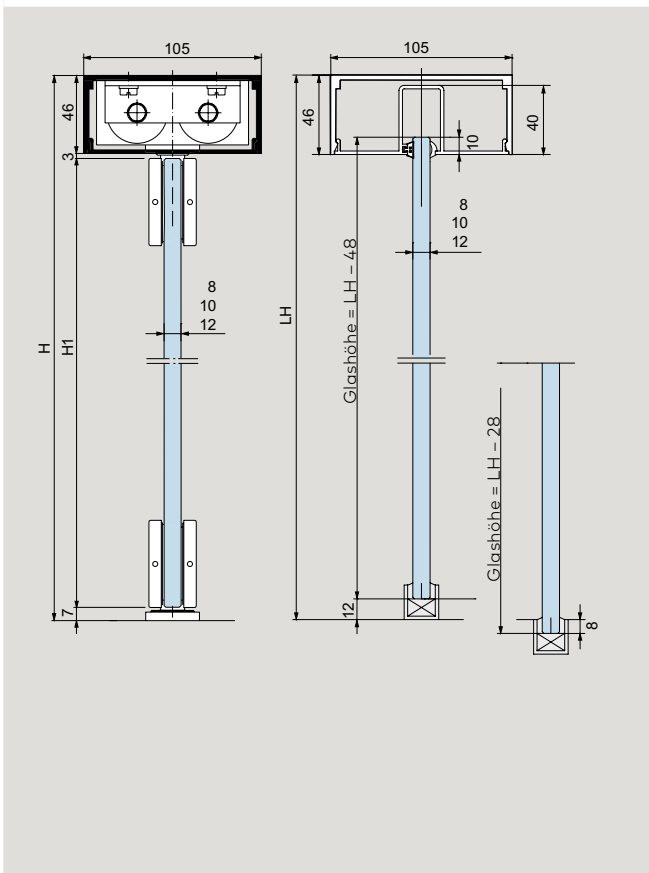
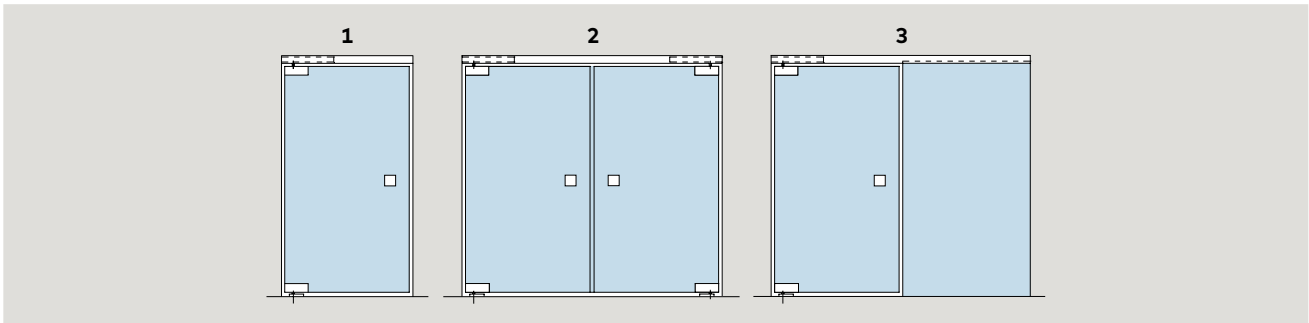
Der Rahmentürschließer RTS bringt nicht nur nach jedem Öffnen die Tür wieder in die Nullposition, er schützt sie auch mit einer speziellen Dämpfung vor unliebsamem Anschlagen durch zu heftiges Öffnen. Mit Hilfe des ebenfalls serienmäßig eingebauten Feststellers kann die Tür außerdem in einem Öffnungswinkel von 90° arretiert werden.



Aufbau Rahmenprofil:

- 01**
Rahmenprofil zur Montage unter der Decke, als Kämpfer o.Ä., max. 6000 mm
- 02**
Abdeckprofil Türbereich, zum Einclippen, max. 6000 mm
- 03**
Abdeckprofil für feststehende Seitenteile, zum Einclippen, mit Glasnut
- 04**
Abdeckprofil für feststehende Seitenteile, zum Einclippen, mit Glasnut
- 05/06**
Anlageprofil/Glaskeilprofil, je nach Kombination für 8, 10 oder 12 mm Glasdicke des Seitenteils
- 07**
Montagewinkel zur Befestigung des Rahmenprofils und des Türschließers

Typenauswahl



Ausführungsbeispiele

- 1 1-flügelige Pendeltür mit Rahmenprofil
- 2 2-flügelige Pendeltür mit Rahmenprofil
- 3 Pendeltür mit durchgehendem Rahmenprofil und feststehendem Seitenteil

Weitere Ausführungen bis 6000 mm Länge möglich.

Werkstoff und Oberflächen

- Leichtmetall, LM eloxiert, EV1, geschliffen, matt (bei Profilen: gebeizt, matt) (101)
- Leichtmetall, LM eloxiert, ähnlich Niro, satiniert (für Profilmaterial) (ähnlich Eloxal II C 31) (113)
- Leichtmetall, LM pulverbeschichtet, Verkehrsweiß, glatt, glänzend (ähnl. RAL 9016) (300)
- LM eloxiert, Sonder (199)
- LM pulverbeschichtet, Sonderfarbe (Standard-Pulver gem. entsprechender Übersicht auf unserer Website. Bei Spezialfarben außerhalb unseres dort angegebenen Farbspektrums ist ein Preisaufschlag möglich.) (399)

Türflügelausführung

- Glasdicke: 8/10/12 mm
- Türflügelhöhe H1: H - 56 mm
- Max. Türflügelgewichte und Türflügelbreiten entnehmen Sie bitte der Tabelle unten.

Seitenteilausführung

- Glasdicke: 8/10/12 mm mit zweiteiliger Dichtung
- Seitenteilhöhe: H - 28 mm + ggf. Bodeneinstand

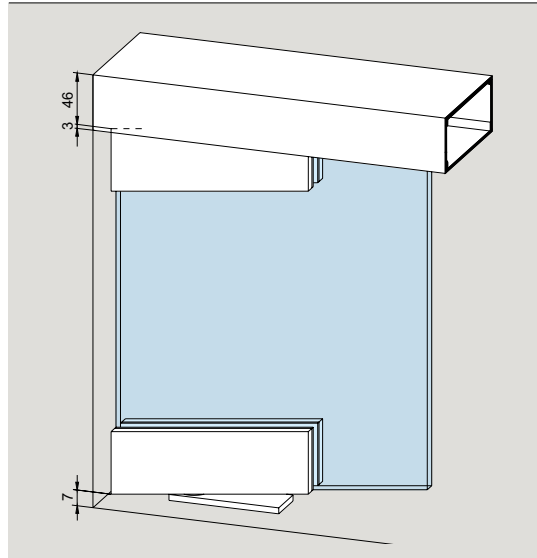
Auch mit Türschienen lieferbar

max. Höhe	max. Breite	max. Türgewicht (inkl. Beschläge)	RTS-Ausführung	
2500	800-1100	80 kg	RTS EN 3	
3500	max. 1250	110 kg	RTS EN 4	

mit Türschienen oben und unten siehe Detailblätter 04-030 und 04-060

Bei Fragen zu Sonderausführungen mit Türschienen oder MUNDUS Eckbeschlägen steht Ihnen unsere Anwendungstechnik gerne beratend zur Seite.

Glas-Pendeltürsystem

	Produktbeschreibung	Art.-Nr.
	<p>Glas-Pendeltürsystem komplett, für Türbreiten bis 1000 mm, bestehend aus 1 Rahmenprofil, 1 Abdeckprofil, 1 Rahmentürschließer RTS 85, EN 3, Feststellung 90°, (für Türbreiten kleiner 800 mm kann optional auch die Türschließervariante EN 2 verwendet werden. Bei Bedarf bitte in der Bestellung angeben.) 1 Montagewinkel, 1 unterer Eckbeschlag PT 10, 1 oberer Eckbeschlag PT 22, 1 Bodenlager</p> <p>Gewicht in kg: 8,083</p> <p>Bitte geben Sie bei der Bestellung die exakten Abmessungen der Anlage an oder fügen Sie eine entsprechende Zeichnung bei.</p>	01.300

	Produktbeschreibung	Art.-Nr.
	<p>01 Rahmenprofil zur Montage unter der Decke, als Kämpfer o. Ä.</p>	
	<p>Lagerlänge 6000 mm in Fixlängen</p>	<p>01.301 01.311</p>
	<p>Gewicht in kg: Aluminium 1,620</p>	
	<p>02 Abdeckprofil Türbereich, zum Einclipsen</p>	
	<p>Lagerlänge 6000 mm in Fixlängen</p>	<p>01.302 01.305</p>
	<p>Gewicht in kg: Aluminium 0,610</p>	
	<p>03 Abdeckplatte mit Ausstanzung für Türschließerachse</p>	
<p>Länge 90 mm</p>	<p>01.303</p>	
<p>Gewicht in kg: Aluminium 0,056</p>		
<p>04 Abdeckprofil mit Glasnut zum Einclipsen in 01.301/311, zur Aufnahme von Glasseitenteilen inklusive</p>		
<p>05/06 Anlage- oder Glaskeilprofil, in 2 bzw. 4 mm Dicke, je nach Kombination für 8, 10 oder 12 mm Glasdicke des Seitenteils</p>		
<p>Lagerlänge 6000 mm in Fixlängen</p>	<p>01.304 01.314</p>	
<p>Gewicht in kg: Aluminium 0,810</p>		
<p>07 Montagewinkel zur Befestigung des Rahmenprofils und des Türschließers</p>		
<p>Gewicht in kg: Aluminium 0,080</p>	<p>01.306</p>	

Inhalt

BEYOND

80	Allgemeine Informationen
82	Typendarstellungen/Sets
86	Einzelkomponenten
86	Glasbearbeitung
204	Zubehör
226	Sicherheitsrelevante Informationen



BEYOND

Konsequentes Design

Sicher, funktional und optisch perfekt präsentiert sich BEYOND, das einzigartige System zum klemmfreien Drehen von Glastüren.

Die Entwicklung von BEYOND ist geprägt von der Forderung nach modernem, attraktivem Design und dem Anspruch nach höchst möglicher Sicherheit und Stabilität. Der an der Glaskante befindliche Drehpunkt schützt vor eventueller Klemmgefahr an den Nebenschließkanten von Glas-Drehtüren.

Mit BEYOND eröffnen sich vielfältige Möglichkeiten, rahmenlose Glastüren in Ganzglas-Anlagen oder Maueröffnungen zu integrieren. Das System BEYOND Drehen bietet für jedes Milieu – ob privat oder öffentlich, ob modern oder klassisch – eine elegante, technisch ausgefeilte Lösung.

Der Einsatz dieses am Bedarf der Praxis orientierten Produktes ist überall dort eine sinnvolle Alternative, wo Sicherheit und Funktionalität im harmonischen Kontext mit attraktivem Design realisiert werden.



Alles ganz sicher

Das patentierte System der BEYOND Drehtür mit dem mittig in der Glasachse und gleichzeitig nah an der Glaskante liegenden Drehpunkt sorgt für Sicherheit. Die Wahlmöglichkeit zwischen einer eleganten, durchgehenden Drehstange und der pfiffigen Kurzstangenlösung macht die Technik „salonfähig“ für jede Raumsituation. Ob mit Griffstangen oder Schloss-Drücker-Kombination, mit BEYOND werden Ihre Wünsche formvollendet realisiert.



Der Oberlichtbeschlag:
Eine schlanke Verbindung.



Eine Möglichkeit für den unteren Drehpunkt:
Die kurze Drehstange auf einem Bodenlager.

Bei der Anwendung mit Bodenlager wird ein separates Schloss oder eine Zuhaltung benötigt.

Kurze Drehstange

Höchste Flexibilität gewährleistet das BEYOND Drehtürsystem mit der Kurz-Stangen-Lösung. Gleich welches Türmaß seinen Einsatz findet, die kurzen Beschläge sind flexibel einsetzbar.

Für die untere Lagerung der Tür bietet sich ein DORMA-Glas Bodenlager an, oder – insbesondere bei Pendeltüren – ein Bodentürschließer dormakaba BTS, der die Tür immer wieder sicher in die Nullposition zurückführt. Da die Lage des Drehpunktes beim BTS eine Untergrabung der nebenstehenden Wand erfordert, empfiehlt es sich, hier mit einem Glasseitenteil zu arbeiten. Abhängig von der Art der Anlage erfolgt die obere Anbindung bei Integration der Glastür in eine Ganzglas-Anlage durch den Oberlicht-Drehbeschlag; bei Türen im Mauerdurchbruch wird ein oberes Drehlager an der Decke bzw. im Sturz befestigt.

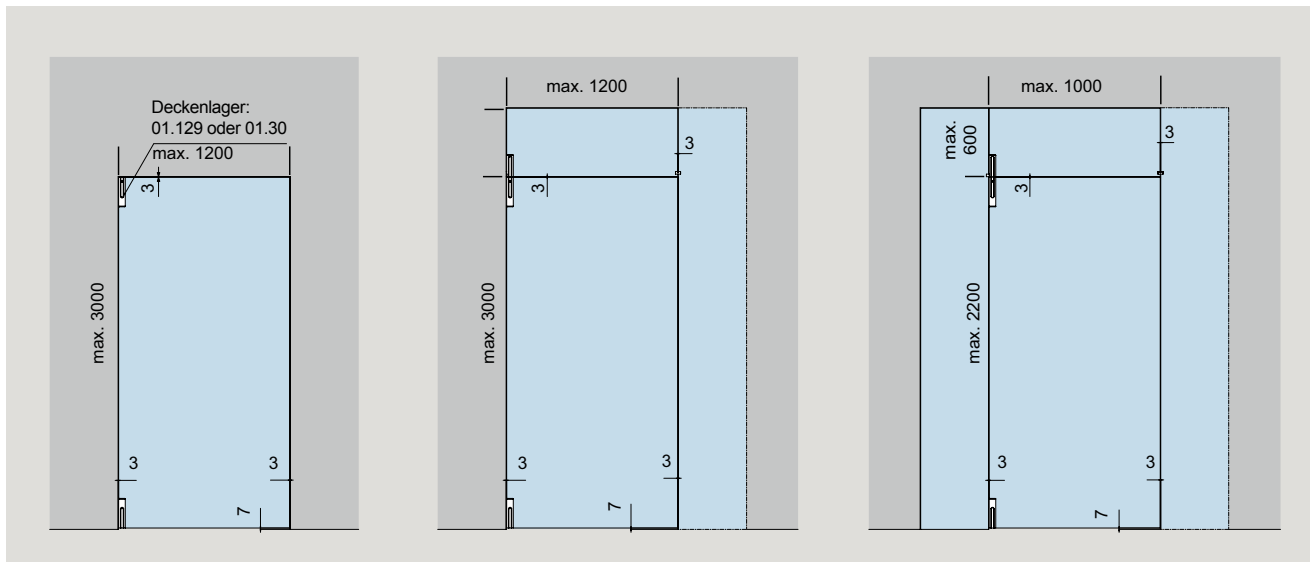
Lastabtrag von Oberlicht und Seitenteil kann mit Wandanschlussprofilen erfolgen.

Je nach Kundenwunsch bietet BEYOND passende Beschläge für 10 mm und 12 mm Glas an. Oberflächen für Beschläge und Zubehörteile: LM eloxiert, EV1 Deko, satiniert, matt (kompatibel mit Oberfläche 150) (114) oder LM eloxiert, ähnlich Niro, poliert, matt (107).

Maximalwerte entnehmen Sie bitte der Typendarstellung.

Achtung:

- Oberlichtbeschlag Wandverbinder max. 1200 mm Türbreite;
- Oberlichtbeschlag Glasverbinder max. 1000 mm Türbreite.



Basisset für Einzeltür.

Für Einbau in Mauerwerk. Optional mit Seitenteil auf Bandseite oder Schließseite

Max. Türhöhe 3000 mm
Max. Türgewicht 80 kg

Basisset und Oberlichtbeschlag Wandverbinder für Tür mit Oberlicht.

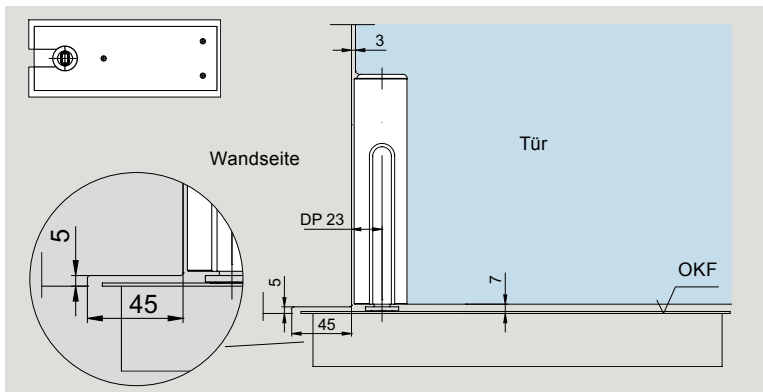
Optional mit Seitenteil auf Schließseite.

Max. Türhöhe 3000 mm
Max. Türgewicht 80 kg

Basisset und Oberlichtbeschlag Glasverbinder für Tür mit Oberlicht und Seitenteil auf Drehpunktseite.

Optional mit Seitenteil auf Schließseite.

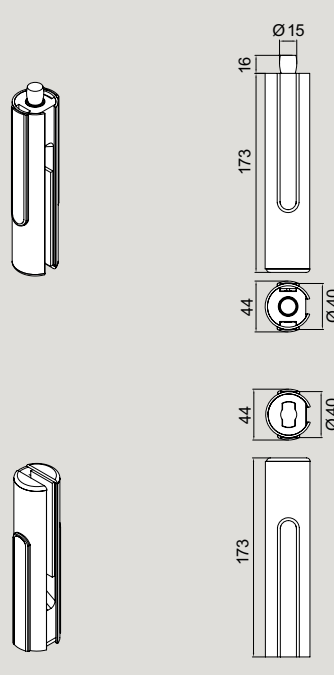
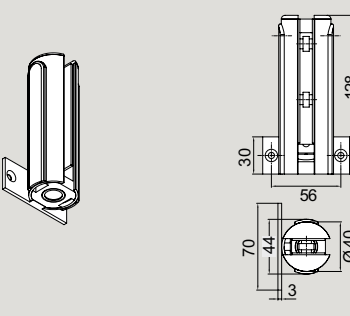
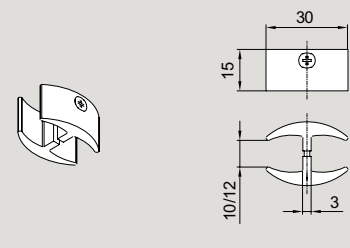
Max. Türhöhe 2200 mm
Max. Türgewicht 80 kg



Kombination BEYOND und dormakaba BTS

(Türschließer zu beziehen über unseren Produktbereich Türtechnik) Die Lage des Drehpunktes beim dormakaba BTS erfordert eine Untergrabung der nebenstehenden Wand, beziehungsweise eine Bearbeitung des Glasseitenteils (siehe nebenstehendes Detail). Je nach Einbausituation und Montagebefestigung des Seitenteils muss die Höhe des Glasausschnitts verändert werden.

Beschläge und Glasverbinder

	Produktbeschreibung	Glasdicke	Art.-Nr.
	BEYOND Basisset: Drehbeschlagset kurz, bestehend aus: <ul style="list-style-type: none"> • 1 oberer Drehbeschlag mit Zapfen \varnothing 15 mm, • 1 unterer Drehbeschlag mit Einsatz für flachkonische BTS-Achse (90° drehbar, z. B. dormakaba BTS 80) oder Rundachse 	10 12	30.100 30.101
	BEYOND Oberlichtbeschlag Wandverbinder, mit Kunststoffbuchse für Zapfen	10 12	30.120 30.121
	BEYOND Oberlichtbeschlag Glasverbinder, mit Kunststoffbuchse für Zapfen	10 12	30.130 30.131
	BEYOND Glasverbinder, Kunststoff schwarz für Anschluss eines Seitenteils auf Schließseite	10 und 12	30.320

Durchgehende Drehstange

Absolute Klemmfreiheit bietet das BEYOND Drehtürsystem mit durchgehender Stange. Der an der Glaskante der Drehtür befindliche Drehpunkt zusammen mit dem Rundprofil reduziert die Klemmgefahr gegen Null.

Eine komfortable Alternative zum DORMA-Glas Bodenlager stellen dormakaba BTS Bodentürschließer dar. Dies gilt für die untere Lagerung von Anschlag- und im Besonderen Pendeltüren. Da die Lage des Drehpunktes beim BTS eine Untergrabung der nebenstehenden Wand erfordert, empfiehlt es sich, hier mit einem Glasseitenteil zu arbeiten. Die obere Anbindung erfolgt, wie schon bei der Kurzstangen-Lösung, in Abhängigkeit von der Art der Anlage: die Ganzglas-Anlage wird mit einem Oberlicht-Drehbeschlag ausgestattet, bei Türen im Mauerdurchbruch wird ein oberes Drehlager mit Deckenbefestigung eingesetzt. Lastabtrag von Oberlicht und Seitenteil kann mit Wandanschlussprofilen erfolgen.

Bei einer Höhe von mehr als 2200 mm ermöglicht ein in der Mitte der Drehstange positionierter Schwingungsdämpfer die geräuschfreie Nutzung der Türen.

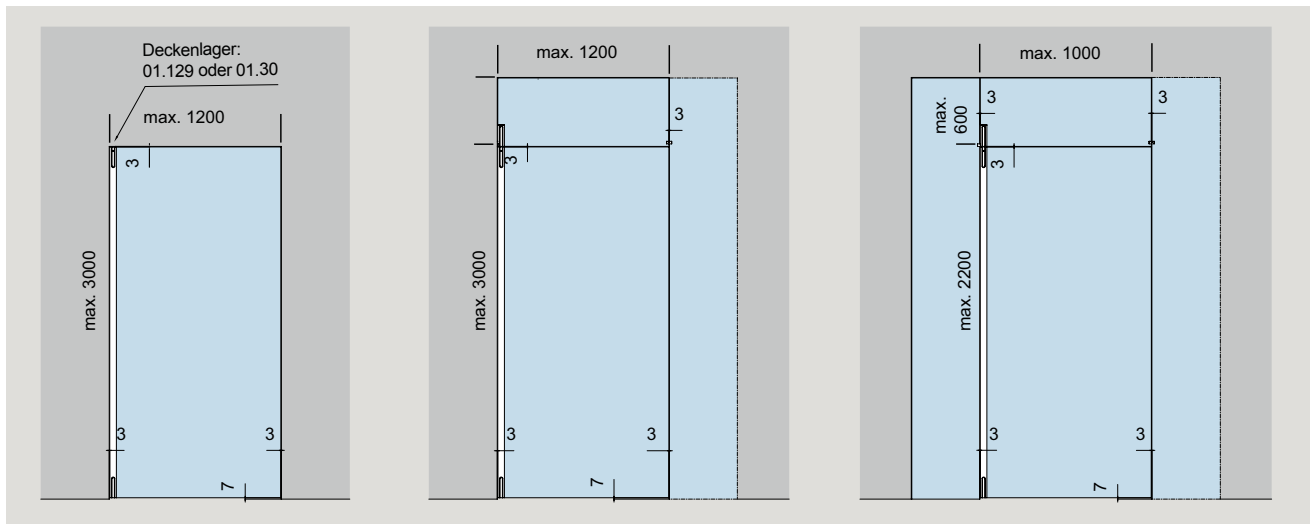
Je nach Kundenwunsch bietet BEYOND passende Beschläge für 10 mm und 12 mm Glas an.

Oberflächen für Beschläge und Zubehörteile:
 LM eloxiert, EV1 Deko, satiniert, matt (kompatibel mit Oberfläche 150) (114) oder LM eloxiert, ähnlich Niro, poliert, matt (107).

Maximalwerte entnehmen Sie bitte der Typendarstellung.

Achtung:

Oberlichtbeschlag Wandverbinder
 max. 1200 mm Türbreite;
 Oberlichtbeschlag Glasverbinder
 max. 1000 mm Türbreite.



Basisbeschlag für Einzeltür.
 Für Einbau in Mauerwerk.
 Optional mit Seitenteil auf Bandseite oder Schließseite.

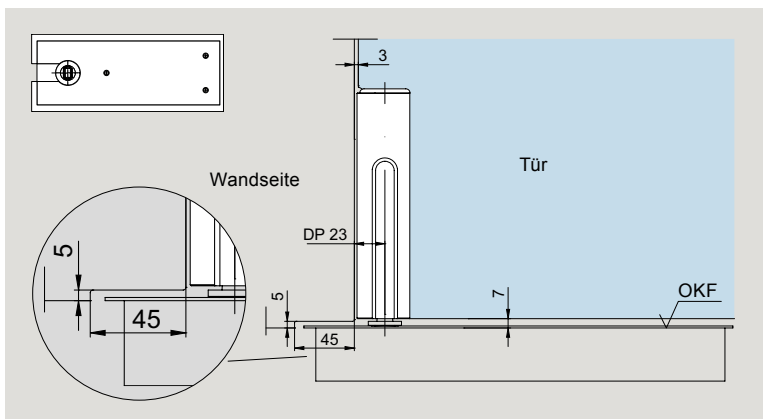
Max. Türhöhe 3000 mm
 Max. Türgewicht 80 kg

Basisbeschlag und Oberlichtbeschlag Wandverbinder für Tür mit Oberlicht.
 Optional mit Seitenteil auf Schließseite.

Max. Türhöhe 3000 mm
 Max. Türgewicht 80 kg

Basisbeschlag und Oberlichtbeschlag Glasverbinder für Tür mit Oberlicht und Seitenteil auf Drehpunktseite.
 Optional mit Seitenteil auf Schließseite.

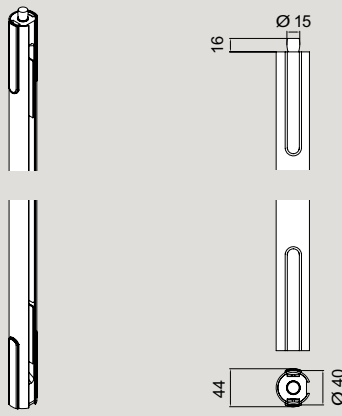
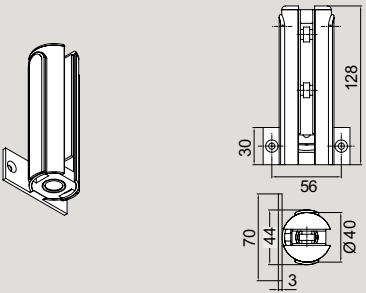
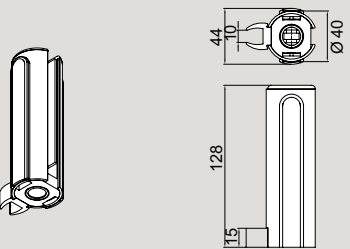
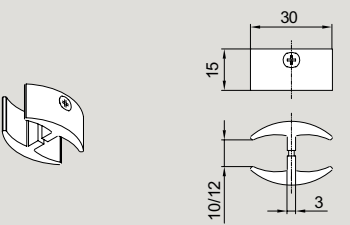
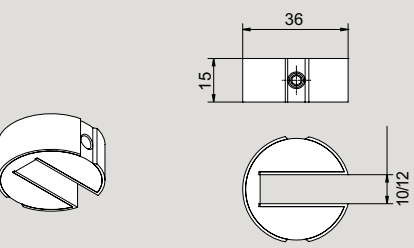
Max. Türhöhe 2200 mm
 Max. Türgewicht 80 kg



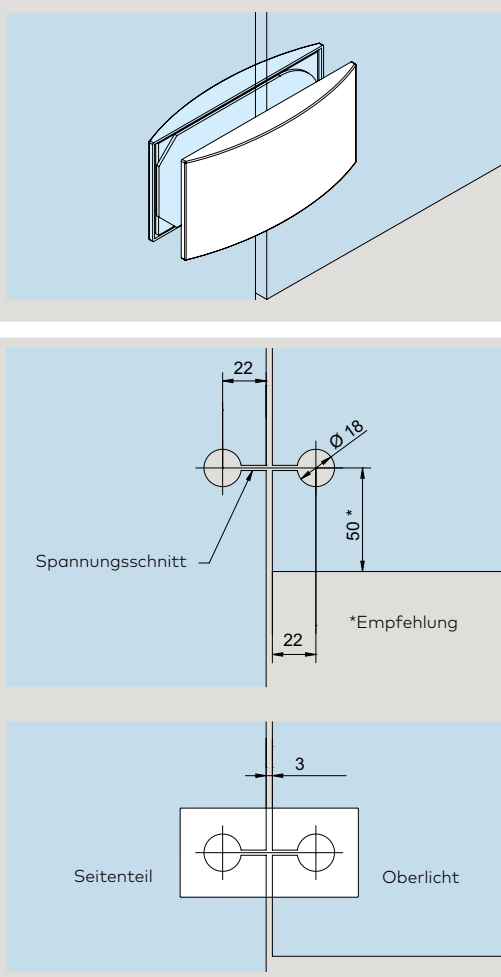
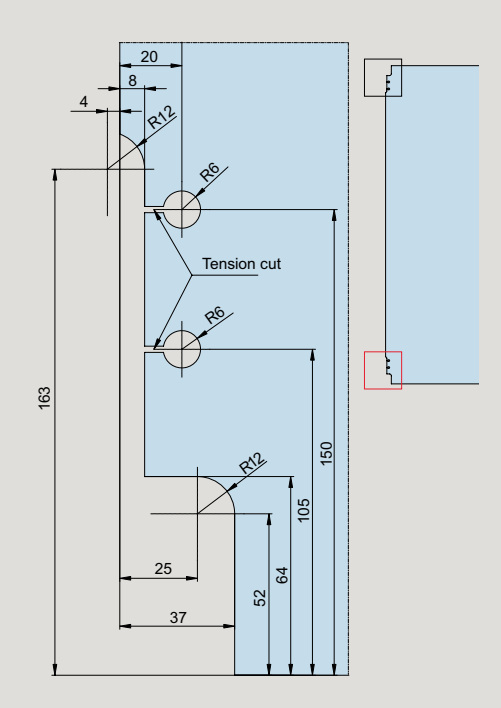
Kombination BEYOND und dormakaba BTS

(Türschließer zu beziehen über unseren Produktbereich Türschließer) Die Lage des Drehpunktes beim dormakaba BTS erfordert eine Untergrabung der nebenstehenden Wand, beziehungsweise eine Bearbeitung des Glasseitenteils (siehe nebenstehendes Detail). Je nach Einbausituation und Montagebefestigung des Seitenteils muss die Höhe des Glasausschnitts verändert werden.

Beschläge und Glasverbinder

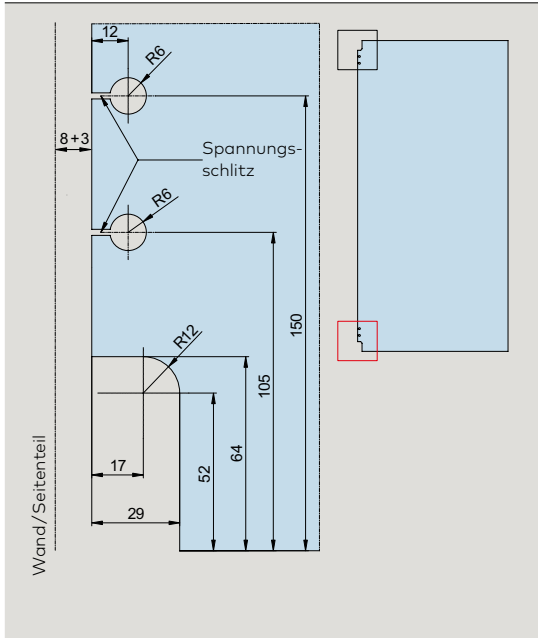
	Produktbeschreibung	Glasdicke	Art.-Nr.
	BEYOND Basisbeschlag: Drehbeschlag lang, mit Zapfen Ø 15 mm oben und Einsatz für flachkonische BTS-Achse (90° drehbar, z.B. dormakaba BTS 80) oder Rundachse unten Bei Bestellung exakte Türhöhe = Glasmaß angeben.	10	30.110
		12	30.111
	BEYOND Oberlichtbeschlag Wandverbinder, mit Kunststoffbuchse für Zapfen	10	30.120
		12	30.121
	BEYOND Oberlichtbeschlag Glasverbinder, mit Kunststoffbuchse für Zapfen	10	30.130
		12	30.131
	BEYOND Glasverbinder, Kunststoff schwarz für Anschluss eines Seitenteils auf Schließseite	10 und 12	30.320
	BEYOND Schwingungsdämpfer, für Drehbeschlag, lang	10	30.034
		12	30.035

Glasbearbeitung

	Produktbeschreibung	Art.-Nr.
 <p>Spannungsschnitt</p> <p>*Empfehlung</p> <p>Seitenteil</p> <p>Oberlicht</p>	<p>Oberlicht-Seitenteilverbinder</p> <p>Gewicht in kg: Aluminium 0,146</p>	<p>12.536</p>
 <p>Tension cut</p>	<p>Drehbeschlagset kurz</p> <p>Darstellung zeigt den unteren Glasausschnitt. Obere Glasbearbeitung erfolgt entsprechend.</p>	<p>30.100 30.101</p>

Produktbeschreibung

Art.-Nr.

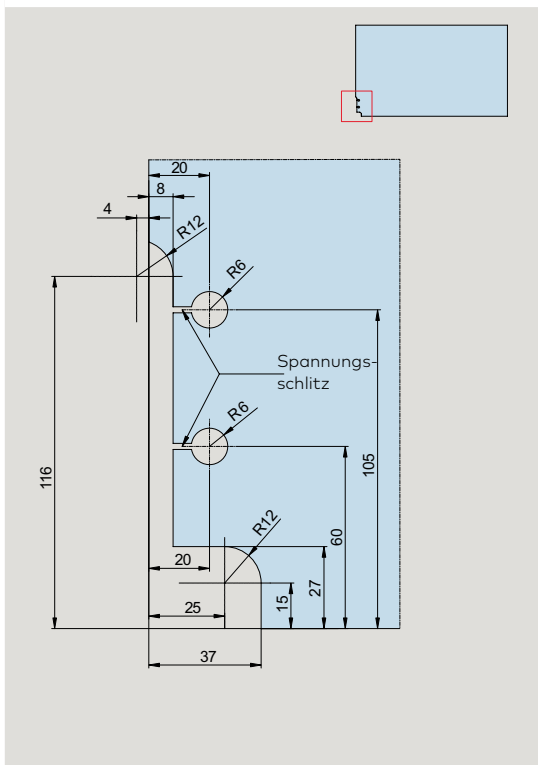


Drehbeschlag lang

Darstellung zeigt den unteren Glasausschnitt.
Obere Glasbearbeitung erfolgt entsprechend.

30.110

30.111



Oberlichtbeschlag

Wandverbinder und Glasverbinder

30.120

30.121

30.130

30.131

Inhalt

EA

90	Allgemeine Informationen
91	Typendarstellungen
92	Einzelkomponenten
100	Glasbearbeitung
204	Zubehör
226	Sicherheitsrelevante Informationen



EA

Das breite Anschlagtür-Eckbeschlagprogramm mit dem schlanken Design

Eckbeschläge EA zeichnen sich durch ihre geringe Größe und das schlanke Design ihrer Bandteile aus. Das Programm umfasst die verschiedensten Modelle und ermöglicht die technisch und optisch perfekte Ausführung von Glas-Anschlagtüren aller Art – in Zargen eingebaute Türen ebenso wie in Ganzglas-Anlagen integrierte Türen. Die Beschläge sind so konstruiert, dass sich die erforderlichen Glasausschnitte und -bohrungen einfach und schnell herstellen lassen.

Einfache Glasbearbeitung, sichere Befestigung

Mit den Besonderheiten des Werkstoffes Glas bestens vertraut, hat DORMA-Glas die Beschläge so ausgelegt, dass Bohrungen und einfache, schnell herzustellende Glasausschnitte genügen. Ausgefeilte konstruktive Maßnahmen sorgen für große Klemmflächen mit optimaler Klemmwirkung.

Für 10, 12 und 8 mm Glasdicke

Eckbeschläge für Anschlagtüren EA sind für 10 und 12 mm Glasdicke lieferbar. Mit zusätzlichen Zwischenlagen können die Beschläge auch für 8 mm Glasdicke verwendet werden.



Zuverlässige Gebrauchseigenschaften

Durch qualitativ hochwertige Materialien und solide Ausführung entsprechen die Gebrauchseigenschaften der Eckbeschläge EA hohen Anforderungen.

Passende Schlösser

Zahlreiche Modelle, der von DORMA-Glas ebenfalls speziell für Ganzglas-Anlagen entwickelten Schlösser, harmonieren im Design und in der Oberflächenausführung perfekt mit den Eckbeschlägen EA.

Freie Oberflächen- und Farbwahl

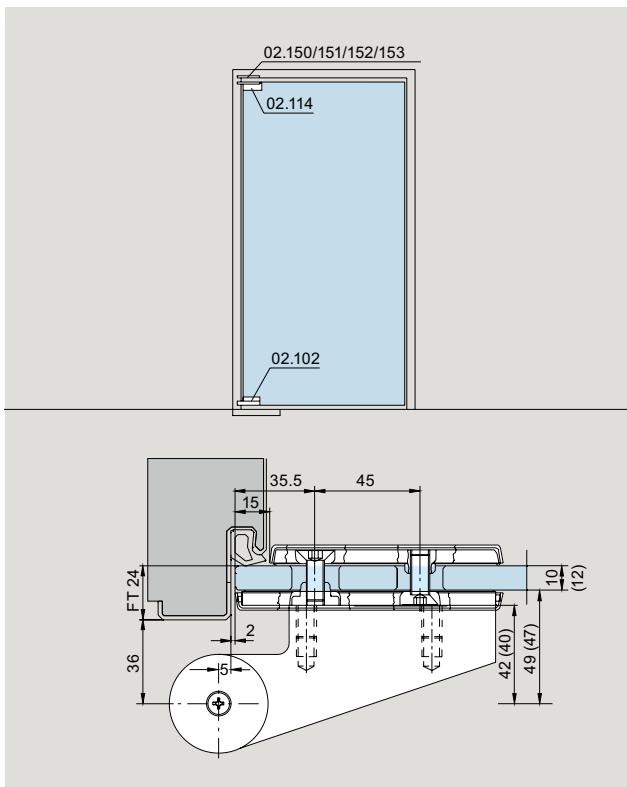
Eckbeschläge EA können ausgeführt werden in

- Leichtmetall, LM eloxiert, EV1, geschliffen, matt (bei Profilen: gebeizt, matt (101)
- Leichtmetall, LM eloxiert, ähnlich Niro, poliert, matt (107)
- LM eloxiert, Sonder (199)
- LM pulverbeschichtet, Sonderfarbe (Standard-Pulver gem. entsprechender Übersicht auf unserer Website. Bei Spezialfarben außerhalb unseres dort angegebenen Farbspektrums ist ein Preisaufschlag möglich.) (399)

Kurze Lieferzeiten

Alle Standardartikel gemäß Preisliste sind ab Lager lieferbar, Sonderausführungen werden kurzfristig hergestellt.

Eckbeschläge für Anschlagtüren in Zargen und in Ganzglas-Anlagen



Eckbeschläge für Anschlagtüren in Zargen

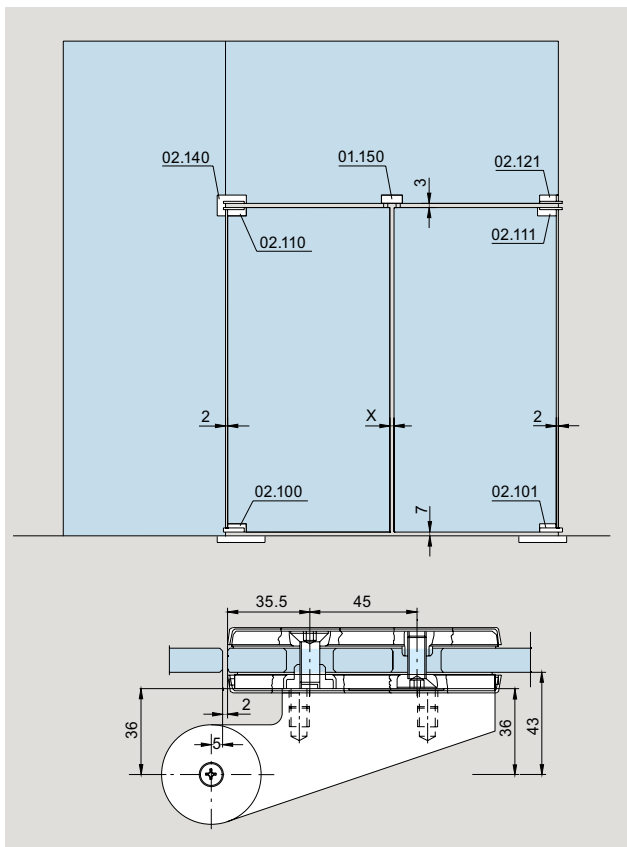
max. Türflügelgewicht: 90 kg
max. Türflügelbreite: 1000 mm,
bei Verwendung einer unteren Türschiene: 1100 mm

EA-Beschläge für in Zargen einzubauende Anschlagtüren sind in der Normalausführung auf die Normfalzzarge mit 24 mm Falztiefe abgestimmt. Sie können jedoch auch an Zargen mit Falztiefen von 15 – 23 und von 25 – 40 mm angepasst werden; bei Bedarf bitte Falztiefe angeben.

max. Türflügelgewicht bei 25 – 40 mm Falztiefe: 80 kg
max. Türflügelbreite bei 25 – 40 mm Falztiefe: 900 mm
Für Türen mit Gewichten bis 80 kg und Breiten bis 1000 mm Türschiene verwenden.

Die Zapfenband-Oberteile eignen sich für Holz- und Stahlzargen. Bei Leichtmetallzargen bitte Anfrage mit Herstellerangabe.

FT = Falztiefe



Eckbeschläge für Anschlagtüren in Ganzglas-Anlagen

max. Türflügelgewicht: 100 kg
max. Türflügelbreite: 1100 mm

Für Türen mit Gewichten bis 100 kg und Breiten bis 1200 mm Türschiene verwenden.

EA-Beschläge für Anschlagtüren in Ganzglas-Anlagen haben ein Hebelabstandsmaß von 36 mm (= 43 mm Abstand zwischen Hebeldrehpunkt und Glas).

Mittenluft bei zweiflügeligen Türen

Einzelflügelbreite in mm	X = Mittenluft in mm
400–600	8
600–1000	6

Anzugsmomente für Befestigungsschrauben

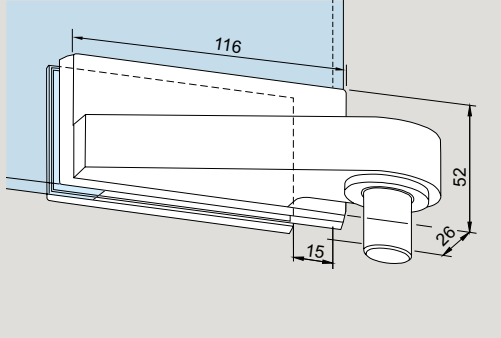
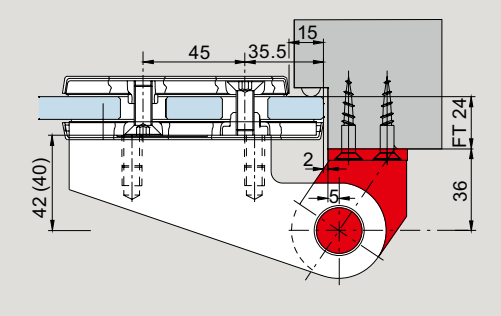
Schrauben M 8: 12 Nm

Eckbeschläge für Anschlagtüren in Zargen mit 24 mm Falztiefe

Für 10 mm Glasdicke (Hebelmaß 42 mm = 49 mm Abstand zwischen Hebeldrehpunkt und Glas), komplett.
 Für 12 mm Glasdicke (Hebelmaß 40 mm = 47 mm Abstand zwischen Hebeldrehpunkt und Glas), komplett.
 Zubehör finden Sie ab Seite 204.

	Produktbeschreibung	Glasdicke	Art.-Nr.
	Unterer Eckbeschlag mit Ausnehmung für flachkonische Bodentürschließerachse oder Rundachse 14 mm Ø, seitlich gekürzte Gegenplatte für 15 mm freie Glaskante Gewicht in kg: Aluminium 0,747	10, 12	*02.102/02.103
	Unterer Eckbeschlag mit Ausnehmung für flachkonische Bodentürschließerachse oder Rundachse 14 mm Ø, seitlich und unten gekürzte Gegenplatte für 15 mm freie Glaskanten Gewicht in kg: Aluminium 0,715	10, 12	*02.104/02.105
	Oberer Eckbeschlag seitlich gekürzte Gegenplatte für 15 mm freie Glaskante Gewicht in kg: Aluminium 0,680	10, 12	*02.112/02.113
	Oberer Eckbeschlag seitlich und oben gekürzte Gegenplatte für 15 mm freie Glaskanten Gewicht in kg: Aluminium 0,644	10, 12	*02.114/02.115

*Reihenfolge Art.-Nr.: links/rechts – von Beschlagseite aus gesehen.
 (Abb. zeigt rechts)

	Produktbeschreibung	Glasdicke	Art.-Nr.
	<p>Oberlichtbeschlag seitlich gekürzte Gegenplatte für 15 mm freie Glaskante Buchsen-Außen-Ø 20 mm, Bolzen-Ø 15 mm</p> <p>Gewicht in kg: Aluminium 0,654</p>	10, 12	*02.122/02.123
	<p>Oberer Beschlag mit Band zur Befestigung an der Zarge, seitlich gekürzte Gegenplatte für 15 mm freie Glaskante</p> <p>Gewicht in kg: Aluminium 0,915</p>	10, 12	*02.206/02.207

*Reihenfolge Art.-Nr.: links/rechts – von Beschlagseite aus gesehen.
(Abb. zeigt rechts)

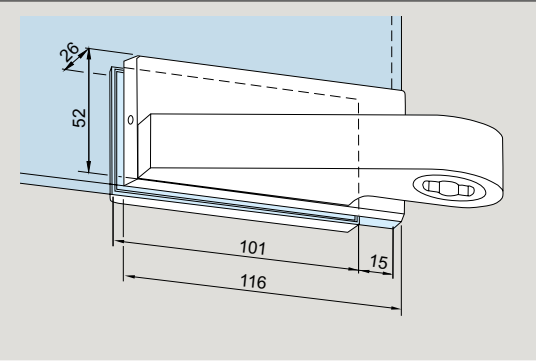
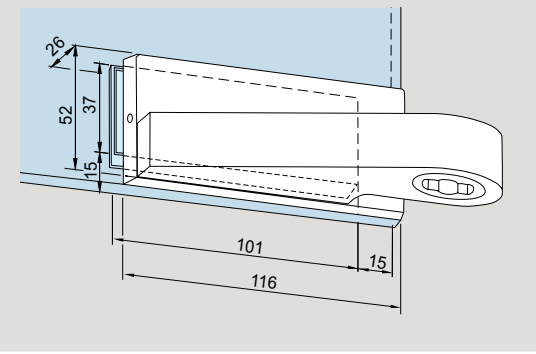
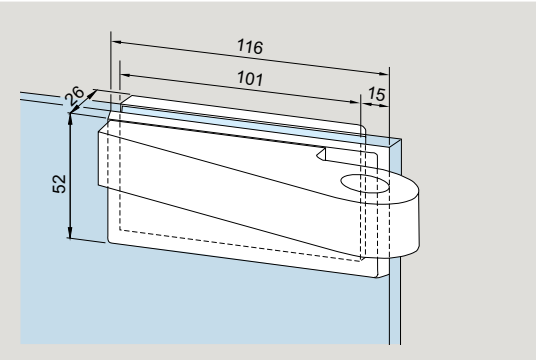
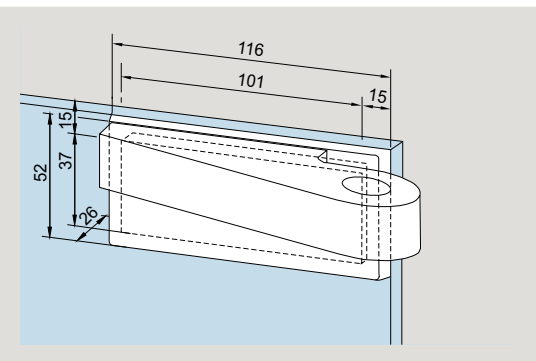
Eckbeschläge für Anschlagtüren in Zargen mit individueller Falztiefe

Falztiefe bitte bei Bestellung angeben

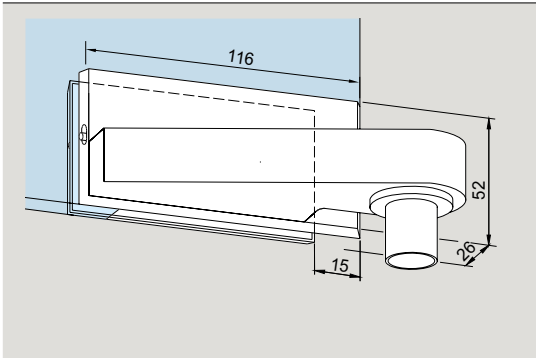
Falztiefe X = Abstand Zargenkante bis Anschlaggummi, (15 bis 23 bzw. 25 bis 40 mm).

Hebelmaß = Falztiefe + 18 mm (33 bis 41 bzw. 43 bis 58 mm). Komplett, für 10 mm Glasdicke.

Zubehör finden Sie ab Seite 204.

	Produktbeschreibung	Art.-Nr.
	Unterer Eckbeschlag mit Ausnehmung für flachkonische Bodentürschließerachse oder Rundachse 14 mm Ø, seitlich gekürzte Gegenplatte für 15 mm freie Glaskante Gewicht in kg: Aluminium 0,832	*02.106/02.107
	Unterer Eckbeschlag mit Ausnehmung für flachkonische Bodentürschließerachse oder Rundachse 14 mm Ø, seitlich und unten gekürzte Gegenplatte für 15 mm freie Glaskanten Gewicht in kg: Aluminium 0,800	*02.108/02.109
	Oberer Eckbeschlag seitlich gekürzte Gegenplatte für 15 mm freie Glaskante Gewicht in kg: Aluminium 0,760	*02.116/02.117
	Oberer Eckbeschlag seitlich und oben gekürzte Gegenplatte für 15 mm freie Glaskanten Gewicht in kg: Aluminium 0,728	*02.118/02.119

*Reihenfolge Art.-Nr.: links/rechts – von Beschlagseite aus gesehen. (Abb. zeigt rechts)

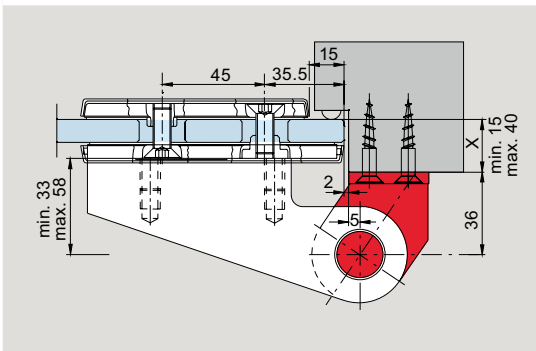
Produktbeschreibung**Art.-Nr.****Oberlichtbeschlag**

seitlich gekürzte Gegenplatte für 15 mm freie Glaskante

***02.124/02.125**

Gewicht in kg:

Aluminium 0,724

**Oberer Beschlag**

mit Band zur Befestigung an der Zarge, seitlich gekürzte Gegenplatte für 15 mm freie Glaskante

***02.208/02.209**

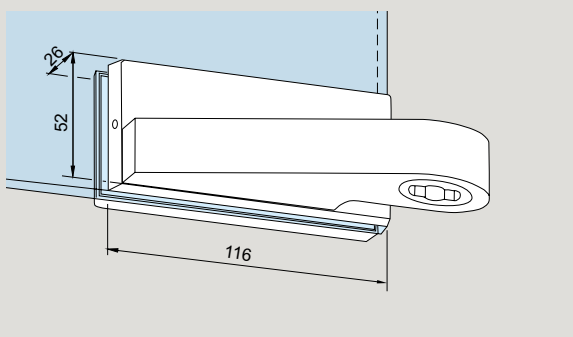
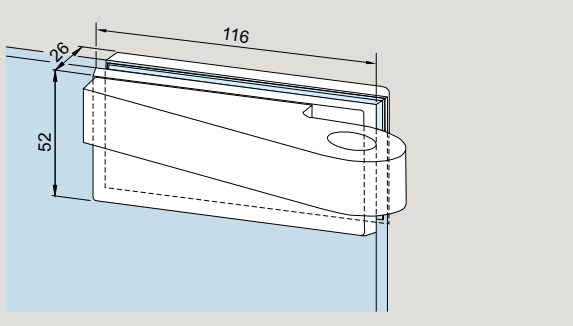
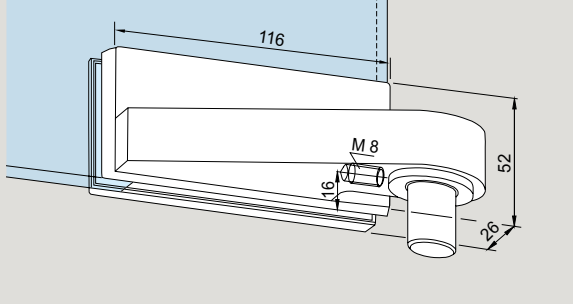
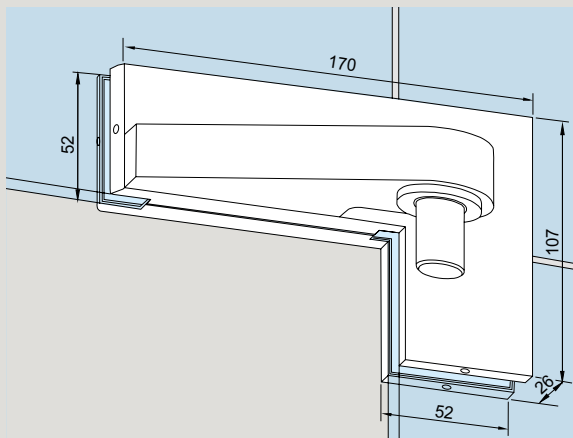
Gewicht in kg:

Aluminium 0,995

*Reihenfolge Art.-Nr.: links/rechts – von Beschlagseite aus gesehen.
(Abb. zeigt rechts)

Eckbeschläge für Anschlagtüren in Ganzglas-Anlagen

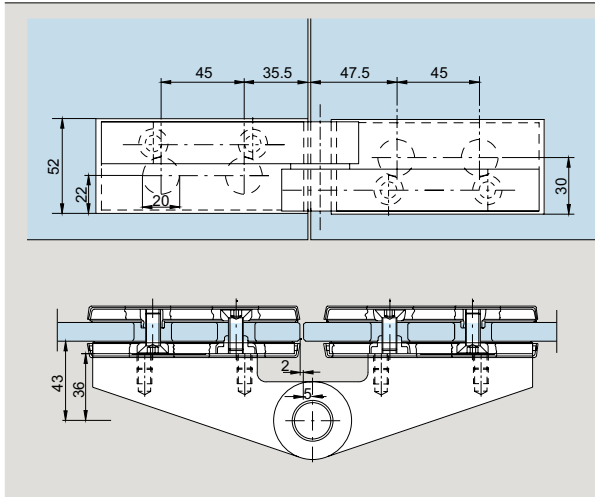
Hebelmaß 36 mm = 43 mm Abstand zwischen Hebeldrehpunkt und Glas. Komplett, für 10 und 12 mm Glasdicke.

	Produktbeschreibung	Art.-Nr.
	<p>Unterer Eckbeschlag mit Ausnehmung für flachkonische Bodentürschließerachse oder Rundachse 14 mm Ø</p> <p>Gewicht in kg: Aluminium 0,730</p>	<p>*02.100/02.101</p>
	<p>Oberer Eckbeschlag</p> <p>Gewicht in kg: Aluminium 0,660</p>	<p>*02.110/02.111</p>
	<p>Oberlichtbeschlag Buchsen-Außen-Ø 20 mm, Bolzen-Ø 15 mm</p> <p>Gewicht in kg: Aluminium 0,637</p>	<p>*02.120/02.121</p>
	<p>Winkeloberlichtbeschlag Buchsen-Außen-Ø-20 mm, Bolzen-Ø 15 mm</p> <p>Gewicht in kg: Aluminium 0,832</p>	<p>*02.140/02.141</p>

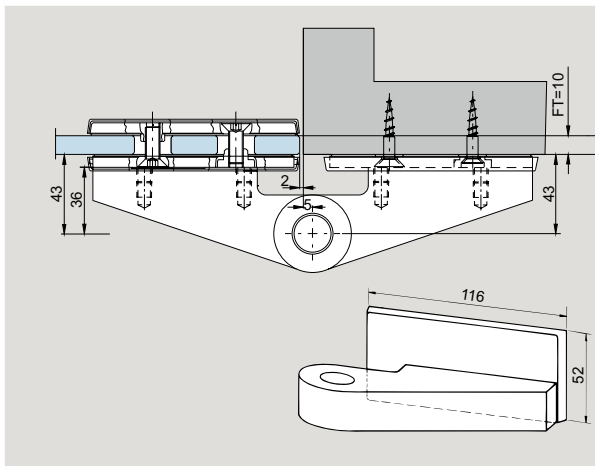
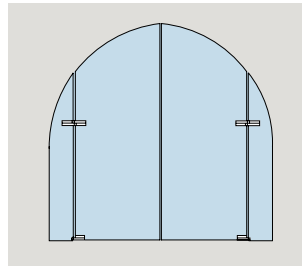
*Reihenfolge Art.-Nr.: links/rechts – von Beschlagseite aus gesehen.
(Abb. zeigt rechts)

Produktbeschreibung

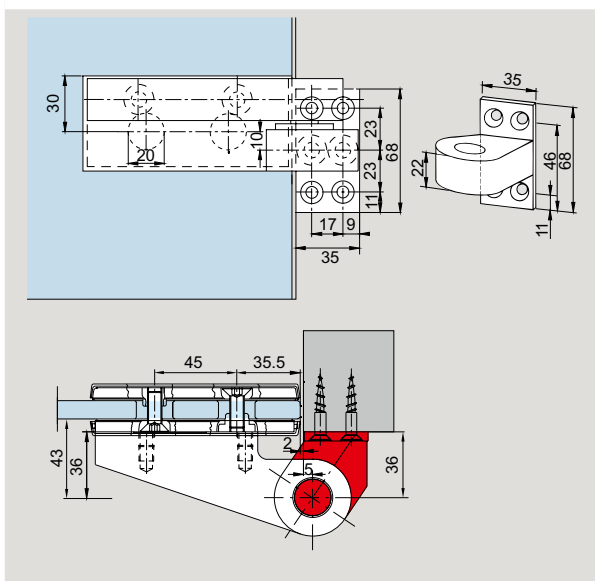
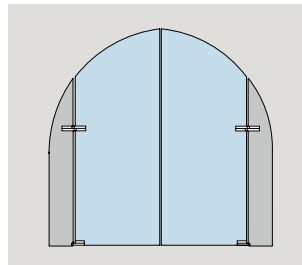
Art.-Nr.

**Oberer Beschlag**

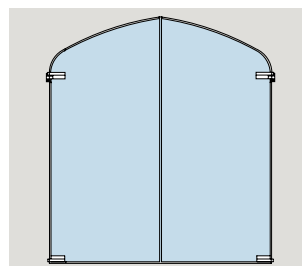
mit Band zur Befestigung an Glaseitenteil

***02.200/02.201**Gewicht in kg:
Aluminium 1,415**Oberer Beschlag**

mit Band zur Befestigung an der Wand

***02.202/02.203**Gewicht in kg:
Aluminium 1,277**Oberer Eckbeschlag**

mit Band zur Befestigung an der Zarge

***02.204/02.205**Gewicht in kg:
Aluminium 0,895*Reihenfolge Art.-Nr.: links/rechts – von Beschlagseite aus gesehen.
(Abb. zeigt rechts)

Obere Beschläge für Holz- und Stahlzargen

Produktbeschreibung

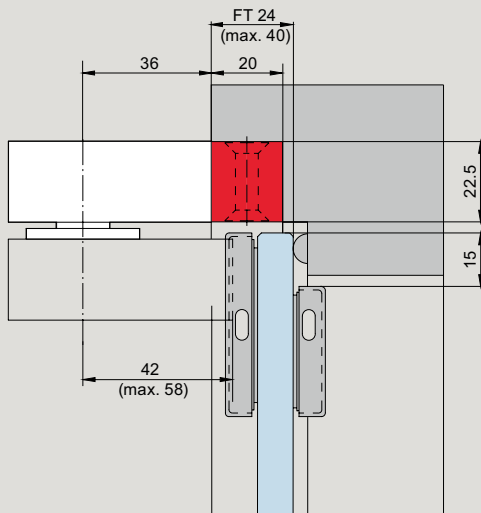
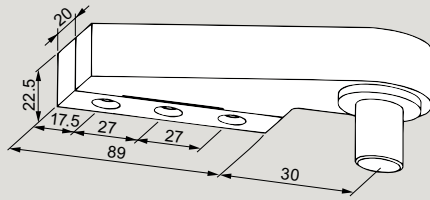
Art.-Nr.

Zapfenband-Oberteil mit Befestigungsklotz

02.150

Gewicht in kg:
Aluminium 0,471

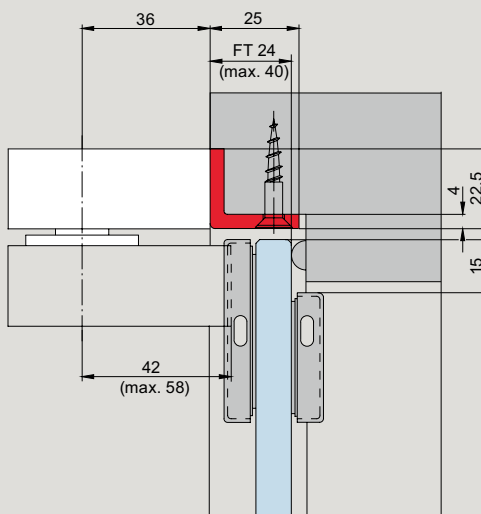
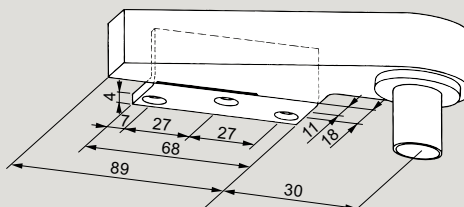
(Bei Verwendung von Eckbeschlägen/Türschie-
nen und dargestellten Zapfenband-Oberteilen
muss die jeweilige Falztiefe angegeben werden.)

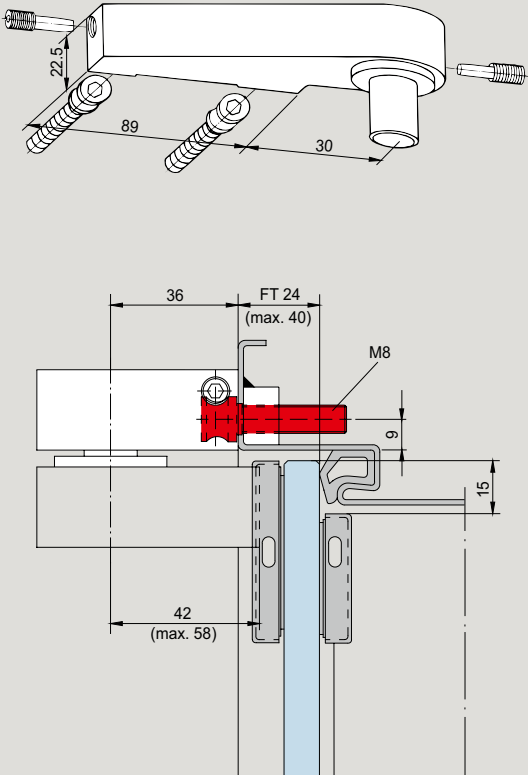
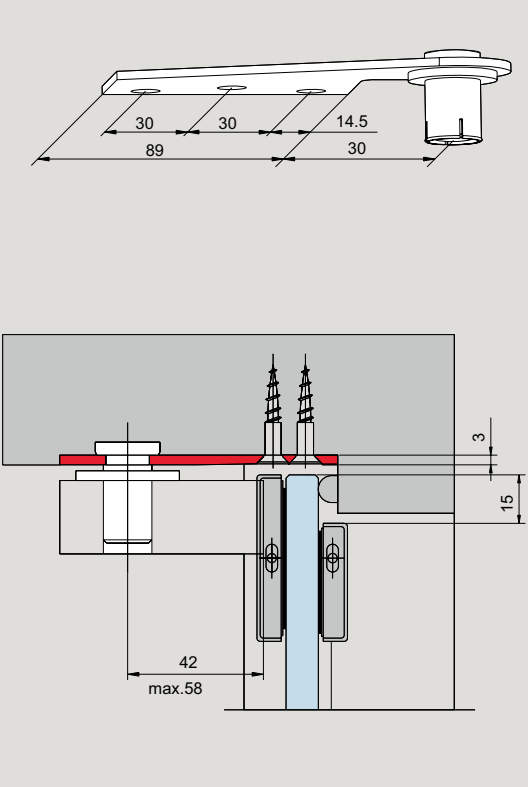


Zapfenband-Oberteil mit Anschraubwinkel

02.151

Gewicht in kg:
Aluminium 0,453



	Produktbeschreibung	Art.-Nr.
	<p>Zapfenband-Oberteil nur für Stahlzargen, mit Spezial-Befestigungs- und -Keilschrauben</p> <p>Gewicht in kg: Aluminium 0,390</p> <p>Bohrlehre:</p>	<p>*02.152/02.153</p> <p>8.02.081.001.50</p>
	<p>Zapfenband-Oberteil AT 212 GSR mit Anschraubplatte</p> <p>Gewicht in kg: Edelstahl 0,215</p>	<p>*02.340/02.341</p>

*Reihenfolge Art.-Nr.: links/rechts – von Beschlagseite aus gesehen.
(Abb. zeigt rechts)

Glasbearbeitung

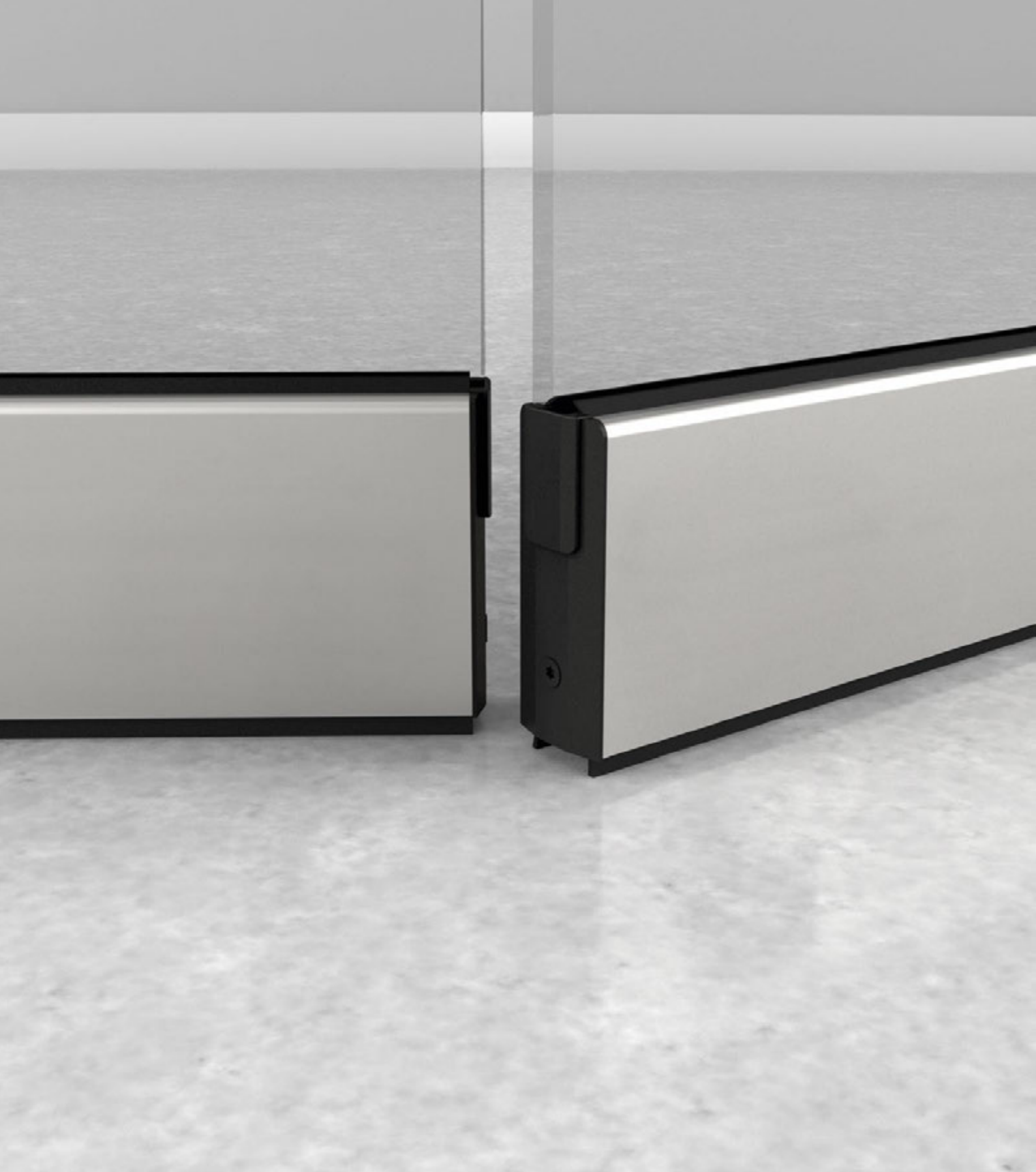
	Produktbeschreibung	DIN	Art.-Nr.
	Untere Eckbeschläge	Links	02.100 02.102 02.104 02.106 02.108
		Rechts	02.101 02.103 02.105 02.107 02.109
	Obere Eckbeschläge	Links	02.110 02.112 02.114 02.116 02.118
		Rechts	02.111 02.113 02.115 02.117 02.119
	Oberlichtbeschläge	Links	02.120 02.122
		Rechts	02.121 02.123
	Winkeloberlichtbeschläge	Links	02.140
		Rechts	02.141
	M 1 : 2		
	M 1 : 2		
	M 1 : 2		
	M 1 : 2		

Platz für Ihre Notizen

Inhalt

TP/TA EASY Safe

104	Allgemeine Informationen
105	Typendarstellungen
110	Einzelkomponenten
204	Zubehör
226	Sicherheitsrelevante Informationen



TP/TA
EASY Safe

Das Türschieneprogramm TP/TA EASY Safe lässt keine Wünsche offen

Die Türschiene TP/TA EASY Safe für Pendel- und Anschlagtüren empfehlen sich oben und unten am Türblatt zur Stabilisation von besonders breiten Türen oder für den Einsatz nur an unteren Türkanten zum Schutz gegen Stöße. Für eine verbesserte Abdichtung gegen Zugluft sorgen die auch im Schlossbereich durchlaufenden, doppelten Bürstenkanäle (zur Rauminnenseite und Außenseite). Die Türschiene lassen sich identisch auch als Seitenteilschiene an Festteilen einsetzen. Abgestimmt auf Design und Oberflächen der DORMA-Glas Eckbeschläge schaffen sie so ein einheitliches Erscheinungsbild auch in komplexen Ganzglas-Anlagen. In größeren Objekten erweitern sie diese Durchgängigkeit durch die Baugleichheit mit den Türschiene von HSW Anlagen auf unterschiedliche Shopfront- und Eingangslösungen – an Einzeltüren, in Ganzglas-Anlagen und bei Horizontalen Schiebewänden.

Stark gegen Einbruch – sicher für den Menschen

Die stabilen Grundprofile der Türschiene mit den integrierten Schlössern werden im Abstand von 150 mm von der Rauminnenseite her miteinander verschraubt und sorgen so für einen festen Halt an den Gläsern, ohne Zugriffsmöglichkeit von außen. Eine zusätzliche Verklebung (Clamp&Glue) ist bei Einsatz von ESG optimal, bei VSG obligatorisch. Sie sorgt für noch mehr Schutz gegen Einbruch. Bei den Schlössern bestimmt der Einsatzbereich die Ausführung. Ob vorgerichtet für Profil- oder Rundzylinder, mit oder ohne Sicherheitsrosette, als senkrecht in Boden oder Decke schließendes Riegelschloss, oder mit einem zusätzlichen Microschalter für eine Statusmeldung – hier ist alles drin. Auch seitlich schließende Fallenschlösser in der Türschiene sind in einer Kombination mit E-Öffnern in der anschließenden Seitenteilschiene möglich.

Dauerhaft von hoher Qualität

Die senkrecht schließenden Schlosseinsätze zeichnen sich durch einen speziell korrosionsgeschützten und abriebfesten Riegel mit integriertem, gehärtetem Sicherheitsrollstift aus. Somit wird die höchste Korrosionsbeständigkeit nach EN 670, Klasse 4 und die DIN 825, Klasse 3 (hinsichtlich Typprüfung*) erreicht. Von einem neutralen Prüfungsinstitut wurde die Fallfunktion mit 500000 Bewegungszyklen und der Riegel mit 100000 Bewegungszyklen erfolgreich getestet.

Leichtes Justieren der Türen – auch nach dem Einbau

Die Klemmung der Türschiene auf dem Glasflügel durch Verschraubung von nur einer Seite macht die Montage, speziell bei oberen Drehpunkten oder Fixierungen von Festteilen, besonders einfach. Auch für die Justierung bieten sich hier große Vorteile. Durch leichtes Lösen und erneutes Fixieren der oberen und

unteren Türschiene und des separat verklebten unteren Einsatzes lassen sich gerade im eingebauten Zustand die vertikalen Glaskanten exakt zueinander ausrichten, die Höheneinstellung anpassen, sowie der Drehpunkt genau positionieren. Um möglichen Beschädigungen durch spätere Arbeiten im Umfeld der Tür vorzubeugen, können die Abdeckungen in den farbgebenden Oberflächen ganz zum Schluss einfach aufgeclipst werden.

Keine Glasbearbeitung, sichere Befestigung

Mit den Besonderheiten des Werkstoffes Glas bestens vertraut, hat DORMA-Glas die Türschiene so ausgelegt, dass sich Bohrungen und andere Glasbearbeitungen erübrigen (ausgenommen Schiene mit Fallenschloss und E-Öffner). Ausgefeilte konstruktive Maßnahmen sorgen für große Klemmflächen mit optimaler Wirkung. Bei Einsatz von VSG aus TVG oder VSG aus ESG ist eine zusätzliche Verklebung der Türschiene mit dem Glas vorgeschrieben. So lässt sich die Klemmkraft minimieren und einem Glasbruch vorbeugen.

Genau das richtige Maß

Mit einer einheitlichen Höhe von 105 mm (4,2") werden die Türschiene maßgenau für Türen bis max. 1400 mm Breite gefertigt. Ausgehend von einer Standard-Glasdicke von 10 mm ESG können mit den entsprechenden Zwischenlagen auftragsbezogen aber auch Gläser in anderen Dicken aufgenommen werden.
ESG: 10 mm; 12 mm; 15 mm; 19 mm
TVG, VSG aus 2 x ESG : 10,8 mm; 12,8 mm; 13,5 mm; 17 mm

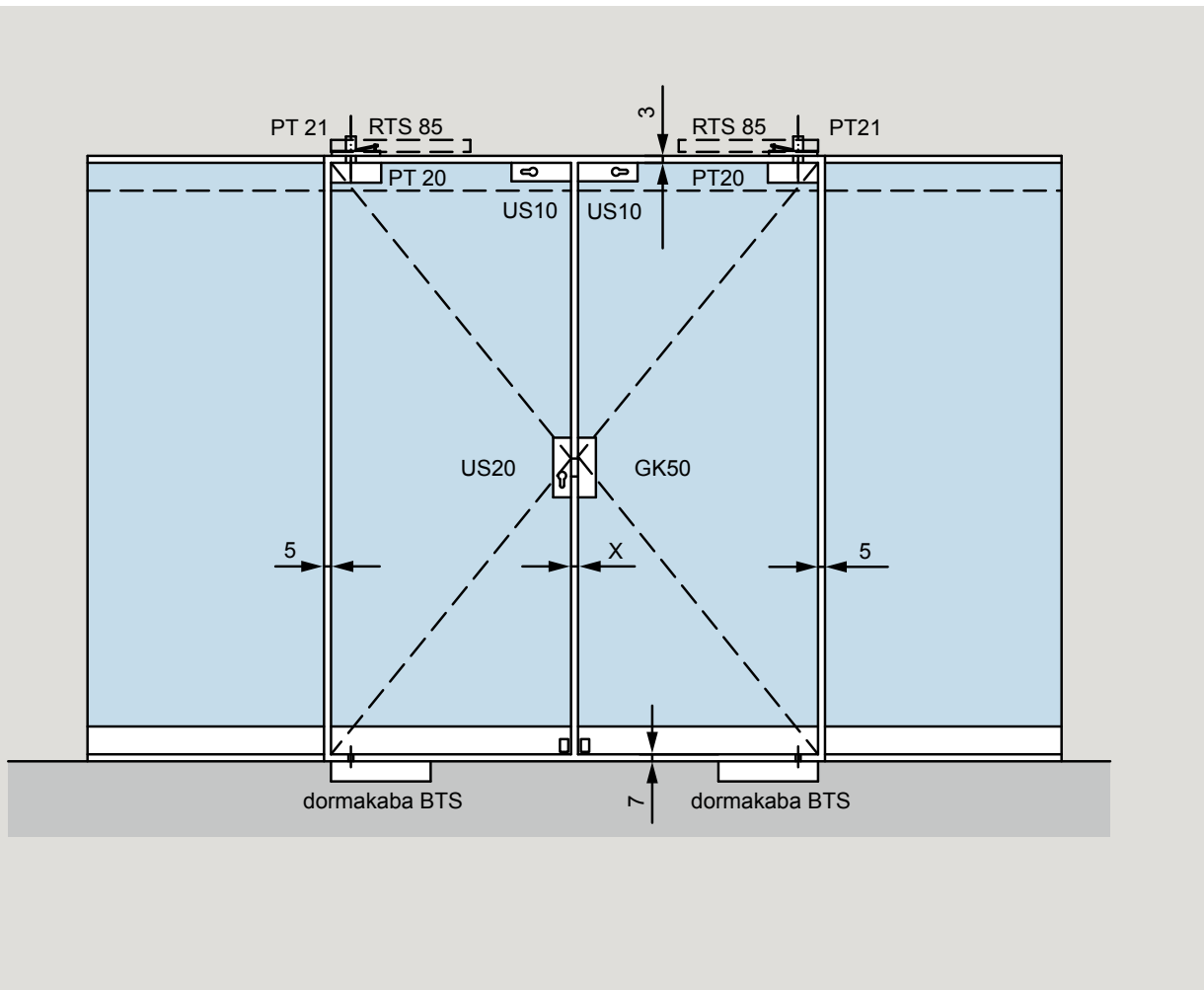
Variabler zentrischer Drehpunkt

Die Türschiene-Einsätze für Türen mit zentrischem Drehpunkt sind so ausgeführt, dass das Drehpunktmaß (Abstand zwischen Mitte Drehachse der Tür und Wand bzw. angrenzendem Glas-Festelement) zwischen 55 und 65 mm wählbar ist. Serienmäßig mit einem Drehpunkt von 65 mm vormontiert, kann der entsprechende Einsatz gelöst, um die senkrechte Achse um 180 Grad gedreht und wieder in der Türschiene verklebt werden. Ein separater Einsatz für einen 22 mm Drehpunkt (für Bodenlager oder dormakaba BTS) ist ebenfalls lieferbar.

Oberflächen – Schönheit und Schutz

Im geschützten Innenbereich oder Wind und Wetter ausgesetzt: Für jeden Anwendungsfall trägt auch die Oberfläche der Abdeckprofile zur richtigen Lösung bei. Das kann die Farbe passend zum Ambiente betreffen oder die Wahl des Materials. Bei extremen Witterungsverhältnissen, zum Beispiel in Küstennähe, empfiehlt sich neben Edelstahl unsere hochwitterungsbeständige Pulverbeschichtung auf Aluminiumprofilen.

Technische Daten



Hinweis: Bei Bestellung bitte immer die Glasdicken angeben!

Glashöhenmaße:

Schienen 105 mm hoch

Anordnung der Schiene/n	Flügelhöhe abzüglich
unten	80 mm
oben	80 mm
unten+oben	160 mm

Bitte Boden- und Deckenluft separat berücksichtigen

Türschienen-Gewicht

Ausführung	Gewicht
Aluminium	7 kg / m
Edelstahl	8,5 kg / m
Zwischenlagen für folgende Glasdicken verfügbar:	10 mm 10,8 mm 12 mm 12,8 mm 13,5 mm 15 mm 17 mm 19 mm

Mittenluft bei Doppelflügeltüren:

Anschlagtüren und Pendeltüren:

Einzel Flügelbreite	X
> 600 mm	5 mm

Toleranz der Glasdicke: +/- 0,5 mm

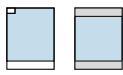
RTS = Rahmentürschließer

Hinweis: Bei Türschienenausführungen mit freier Glaskante ist eine Glasdicke von max. 12,8 mm möglich.

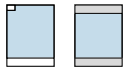
Technische Daten

Maximale Maße bei Einsatz von unteren Türschienen in Kombination mit oberen Türschienen oder oberen Eckbeschlägen

Flügel mit Pendeltürschienen kombiniert mit ...

	Flügel-Typ	untere Türschiene Standard			untere Türschiene in Sonderausführung mit unterem Stahltürhebel			Anmerkungen
		Gewicht kg	Breite mm	Höhe mm	Gewicht kg	Breite mm	Höhe mm	
								
Pendeltürschienen , kombiniert mit ...								
... Eckbeschlägen UNIVERSAL	●	110	1200	3000	120	1200	3500	*Bei stark frequentierten Türen empfehlen wir generell den Einsatz des Stahltürhebels bei reduzierten Maximalwerten. **Drehpunkt 20 mm ***nur für Pendeltüren mit Türschiene oben und unten
... Eckbeschlägen MUNDUS ¹⁾								
MUNDUS Comfort	●	150	1200	3000	150*	1200*	3000*	
MUNDUS Premium	●	150	1200	3000	200 (170*)	1300 (1200*)	3800 (3500*)	
... Eckbeschlägen UNIVERSAL klemmfrei**	●	100	1100	3000				
... Türschienen Standard	●	150	1200	3500	200*** (150*)	1400*** (1200*)	4000 (3500*)	
... Türschienen klemmfrei	●	120	1200	3500				

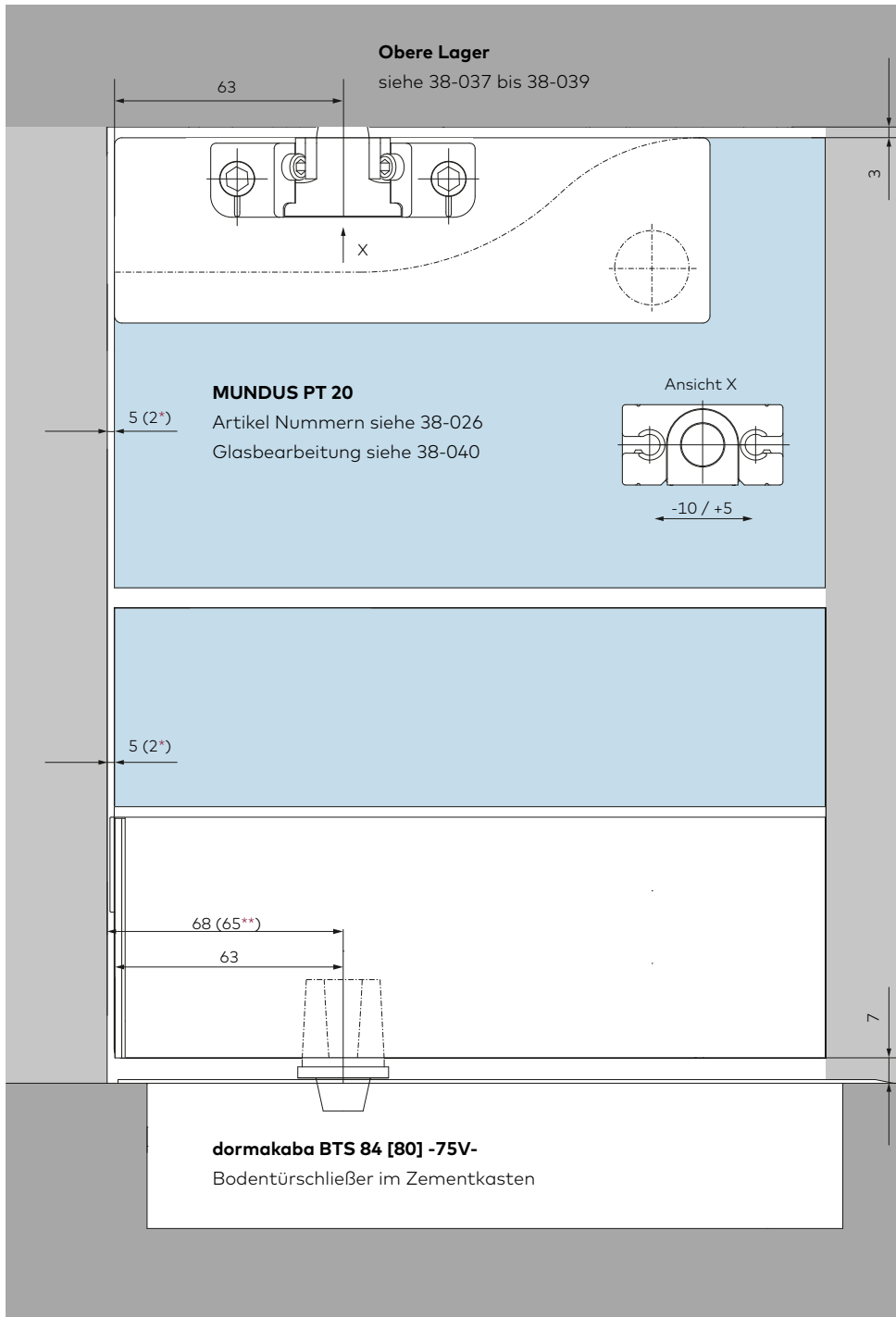
Flügel mit Anschlagtürschienen kombiniert mit ...

	Flügel-Typ	untere Türschiene Standard			Anmerkungen
		Gewicht kg	Breite mm	Höhe mm	
					
Anschlagtürschienen in Ganzglas-Anlagen, kombiniert mit ...					34er Hebel für Ganzglas-Anlagen
... Eckbeschlägen EA	●	100	1200	3000	
... Türschienen Standard	●	100	1200	3500	
Anschlagtürschienen in Zargen (24er/26er Falz), kombiniert mit ...					40 mm/42 mm Hebel für 24 mm/26 mm Falztiefe
... Eckbeschlägen EA	●	90	1100	3000	
... Türschienen Standard	●	90	1100	3500	
Anschlagtürschienen in Zargen (27er-40er Falz), kombiniert mit ...					43 mm/58 mm Hebel für 27 mm-40 mm Falztiefe
... Eckbeschlägen EA	●	80	1000	3000	
... Türschienen Standard	●	80	1000	3500	

Anzugsmoment für Befestigungsschrauben: Schrauben M 8 : 15 Nm

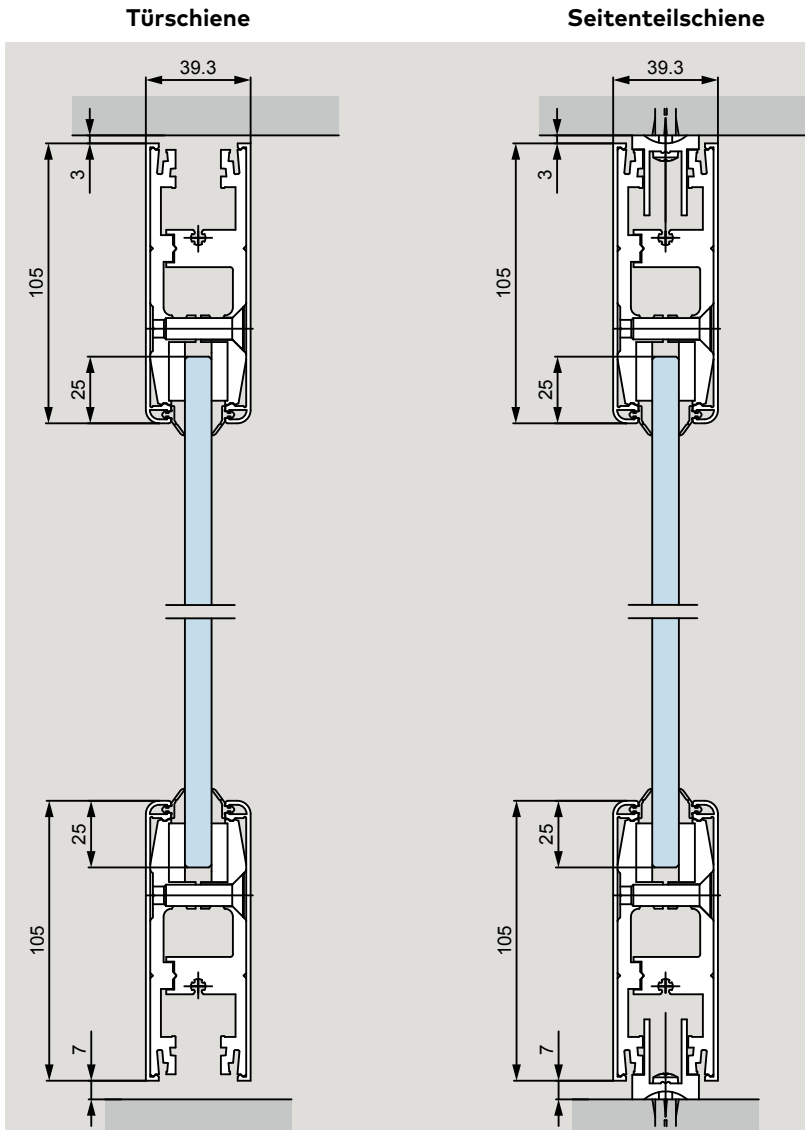
¹⁾ Türen ab einem Gewicht von 150 kg oder einer Höhe ab 3000 mm müssen verklebt werden. Verklebungsvorgabe siehe Matrix für Türdimensionen, TB Beschläge für Ganzglas-Anlagen.

**TP/TA EASY Safe
in Kombination mit Eckbeschlag MUNDUS**



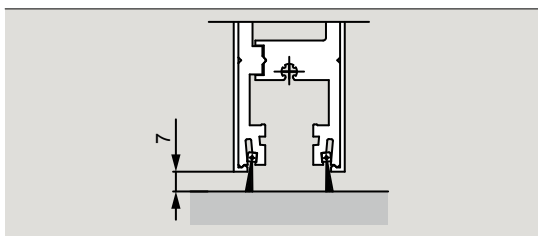
* ohne Kappe
** bis Wand

Türschienschnitte



Produktbeschreibung

Art.-Nr.



Doppelte Dichtungsbürste

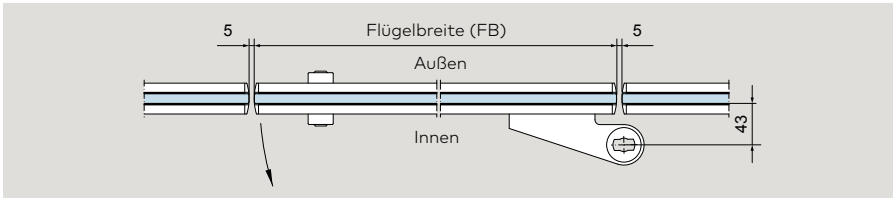
40.072

für Türschiene (kann über die gesamte Flügelbreite eingesetzt werden, auch im Bereich von Einsätzen, Schlössern etc.)
in Lagerlänge 2000 mm

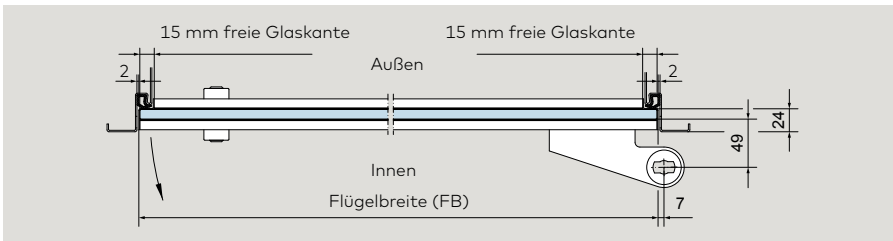
Einbaudetail

Bitte bei der Bestellung immer angeben:

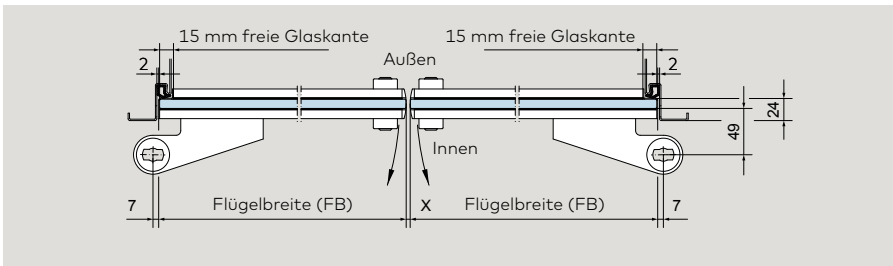
- DIN-Richtung und Öffnungsrichtung
- Drehpunkt oder Falztiefe
- exakte Flügelbreite
- Glasdicke und Glasart (ESG, TVG oder VSG aus ESG)
- Angaben zur Art der Verriegelung



Anschlagtür in Ganzglas-Anlage

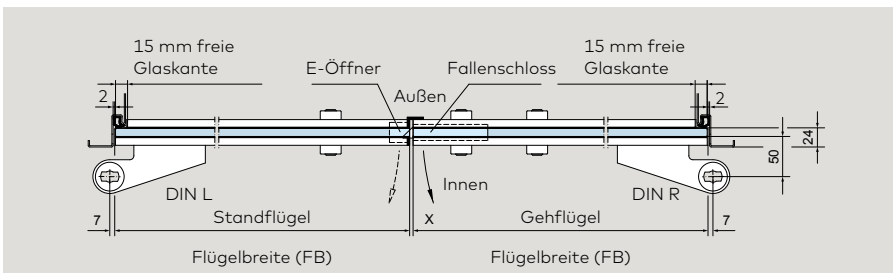


Anschlagtür in Zarge mit 24 mm Falztiefe



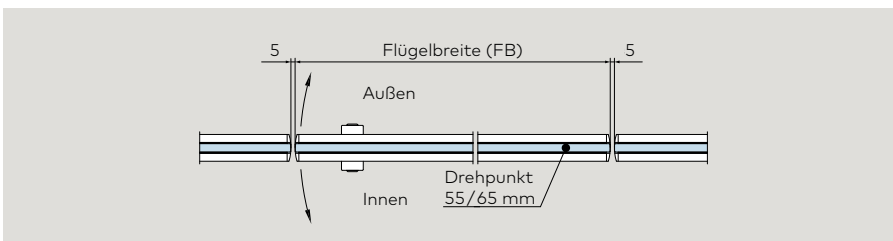
Doppelflügeltür als Anschlagtür in Zarge mit 24 mm Falztiefe

X = Mittenluft, 5 mm

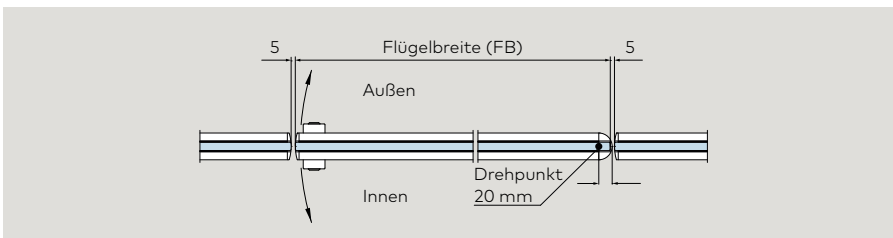


Anschlag-Doppeltür in Zarge (Normfalz 24 mm, auch mit Pendeltüreinsätzen lieferbar) mit Fallenschloss und E-Öffner

X = Mittenluft, 5 mm



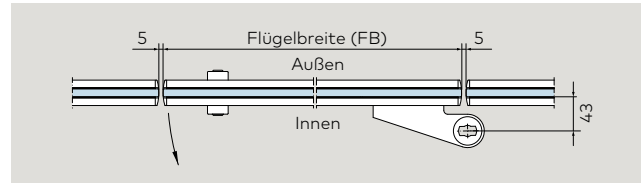
Pendeltür mit Drehpunkt 55 / 65 mm und 20 mm



Türschiene für Anschlagtüren in Ganzglas-Anlagen ohne Falz

Komplett, für 10 mm Glasdicke, ohne freie Glaskanten, Hebeldrehpunkt bis Anfang Glas 43 mm

Hinweis: Bitte beachten Sie die innenseitige Verschraubung der Türschiene

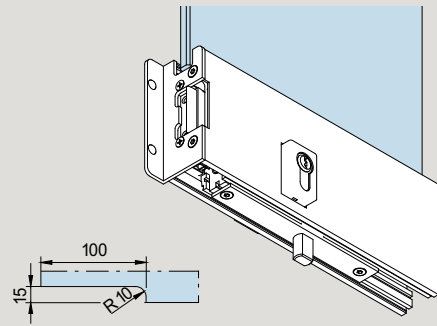
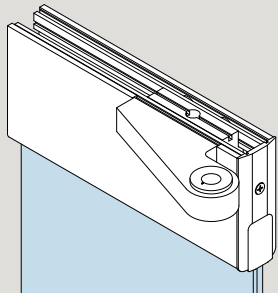
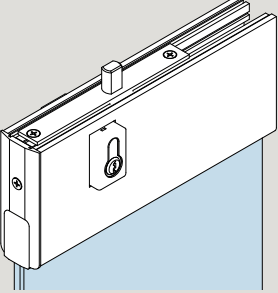
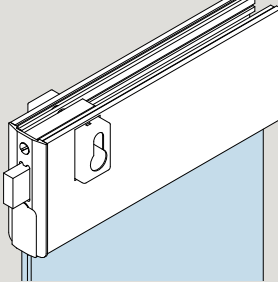


	Produktbeschreibung	Art.-Nr.
	Untere Grundschiene	*40.731/40.733
	Untere Grundschiene mit Zusatzmodul mit nach unten schließendem Riegelschloss, PZ vorgerichtet, 1-tourig mit korrosionsgeschütztem Riegel	*40.751/40.753
	Untere Grundschiene mit Zusatzmodul mit seitlich schließendem Riegelschloss, PZ vorgerichtet, 2-tourig	*40.771/40.773
	Untere Grundschiene mit Zusatzmodul mit nach unten schließendem Riegelschloss, PZ vorgerichtet, 1-tourig mit korrosionsgeschütztem Riegel und gehärtetem Sicherheitsrollstift und seitlichem Fallenschloss für E-Öffner	*40.779/40.781

*Richtungsangabe links/rechts (Abb. zeigt rechts) von Hebelseite aus gesehen.

Bitte bei der Bestellung immer angeben:

- DIN-Richtung und Öffnungsrichtung
- exakte Flügelbreite
- Glasdicke und Glasart (ESG, TVG oder VSG aus ESG)
- Angaben zur Art der Verriegelung

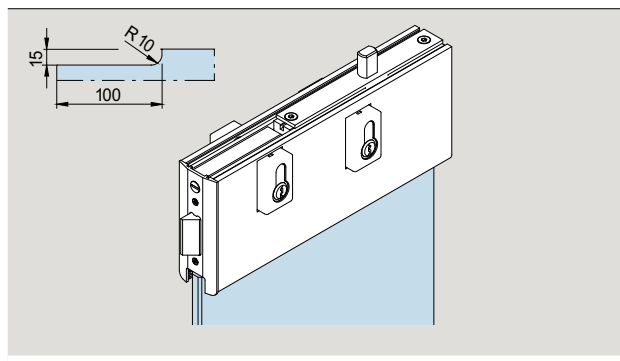
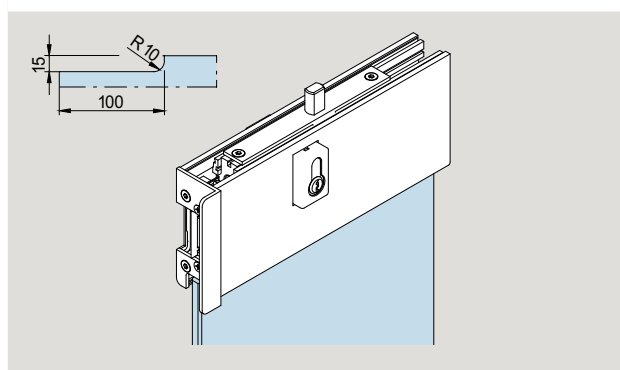
	Produktbeschreibung	Art.-Nr.
	<p>Untere Grundschiene mit Zusatzmodul mit nach unten schließendem Riegelschloss, PZ vorgerichtet, 1-tourig mit korrosionsgeschütztem Riegel und gehärtetem Sicherheitsrollstift und seitlichem E-Öffner (Standard: Arbeitsstromfunktion 6 bis 12 V -/-)</p>	<p>*40.783/40.785 (für Art.-Nr. 40.781/40.779)</p>
	<p>Oberer Grundschiene</p>	<p>*40.732/40.734</p>
	<p>Untere Grundschiene mit Zusatzmodul mit nach oben schließendem Riegelschloss, PZ vorgerichtet, 1-tourig</p>	<p>*40.752/40.754</p>
	<p>Untere Grundschiene mit Zusatzmodul mit seitlich schließendem Riegelschloss, PZ vorgerichtet, 2-tourig</p>	<p>*40.772/40.774</p>

*Richtungsangabe links/rechts (Abb. zeigt rechts) von Hebelseite aus gesehen.

Türschiene für Anschlagtüren in Ganzglas-Anlagen ohne Falz

Bitte bei der Bestellung immer angeben:

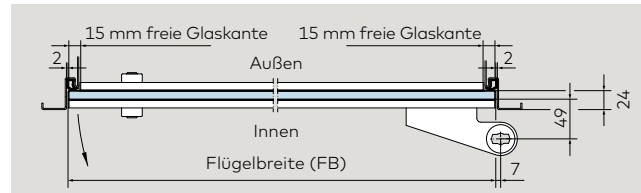
- DIN-Richtung und Öffnungsrichtung
- exakte Flügelbreite
- Glasdicke und Glasart (ESG, TVG oder VSG aus ESG)
- Angaben zur Art der Verriegelung

	Produktbeschreibung	Art.-Nr.
	<p>Obere Grundschiene mit Zusatzmodul mit nach oben schließendem Riegelschloss, PZ vorgerichtet, 1-tourig mit korrosionsgeschütztem Riegel und gehärtetem Sicherheitsrollstift und seitlichem Fallenschloss für E-Öffner</p>	<p>**40.780/40.782</p>
	<p>Obere Grundschiene mit Zusatzmodul mit nach oben schließendem Riegelschloss, PZ vorgerichtet, 1-tourig mit korrosionsgeschütztem Riegel und gehärtetem Sicherheitsrollstift und seitlichem E-Öffner</p> <p>(Standard: Arbeitsstromfunktion 6 bis 12 V –/–)</p>	<p>*40.784/40.786 (für Art.-Nr. 40.782/40.780)</p>
	<p>*Richtungsangabe links/rechts (Abb. zeigt rechts) von Hebelseite aus gesehen.</p> <p>**Richtungsangabe links/rechts (Abb. zeigt links) von Hebelseite aus gesehen.</p>	

Türschiene für Anschlagtüren in Zargen

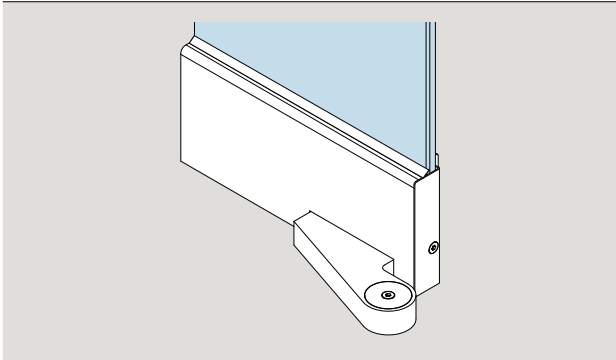
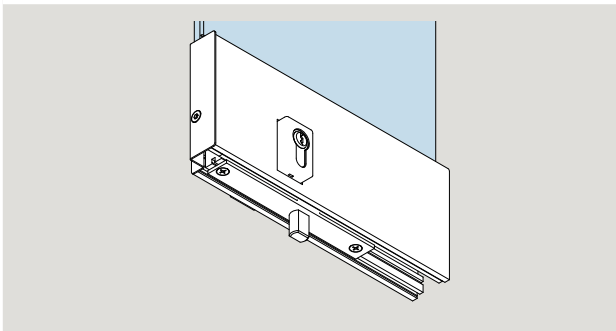
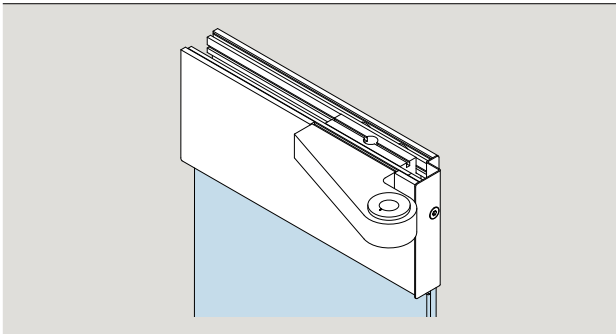
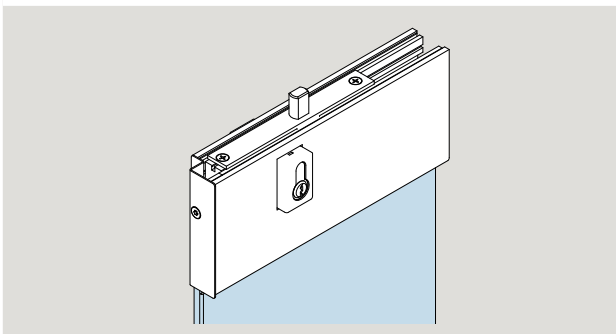
Mit 24 mm Falztiefe

Komplett, für 10 mm Glasdicke mit beidseitig freier Glaskante, Hebeldrehpunkt bis Anfang Glas 50 mm. Auch in Sonderausführung für Falztiefen bis 40 mm lieferbar. Bei Bedarf sprechen Sie gern unsere Mitarbeiter der Anwendungstechnik an.



Bitte bei der Bestellung immer angeben:

- DIN-Richtung
- Abweichende Falztiefe bis max. 40 mm
- exakte Flügelbreite
- Glasdicke und Glasart (ESG, TVG oder VSG aus ESG)
- Angaben zur Art der Verriegelung

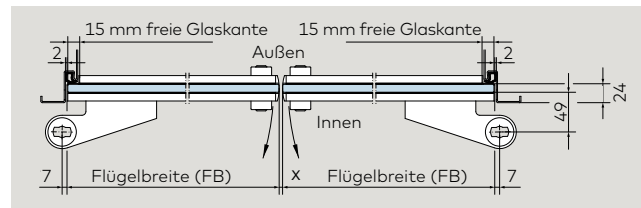
	Produktbeschreibung	Art.-Nr.
	Untere Grundschiene	*40.735/40.737
	Untere Grundschiene mit Zusatzmodul mit nach unten schließendem Riegelschloss, PZ vorgerichtet, 1-tourig mit korrosionsgeschütztem Riegel und gehärtetem Sicherheitsrollstift	*40.755/40.757
	Obere Grundschiene	*40.736/40.738
	Obere Grundschiene mit Zusatzmodul mit nach oben schließendem Riegelschloss, PZ vorgerichtet, 1-tourig mit korrosionsgeschütztem Riegel und gehärtetem Sicherheitsrollstift	*40.756/40.758

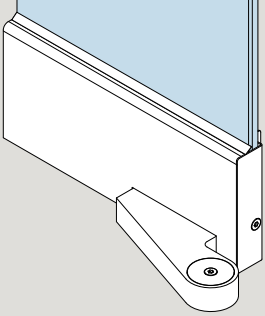
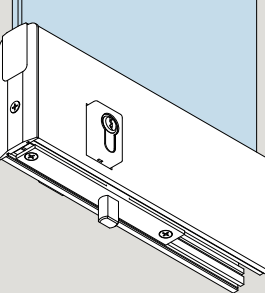
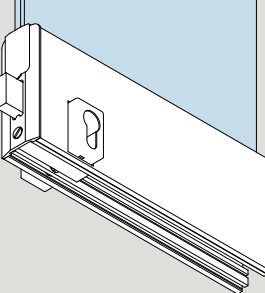
*Richtungsangabe links/rechts (Abb. zeigt rechts) von Hebelseite aus gesehen.

Türschiene für doppelflügelige Anschlagtüren in Zargen

Mit 24 mm Falztiefe

Komplett, für 10 mm Glasdicke mit 15 mm freier Glaskante auf Hebelseite, Hebeldrehpunkt bis Anfang Glas 50 mm

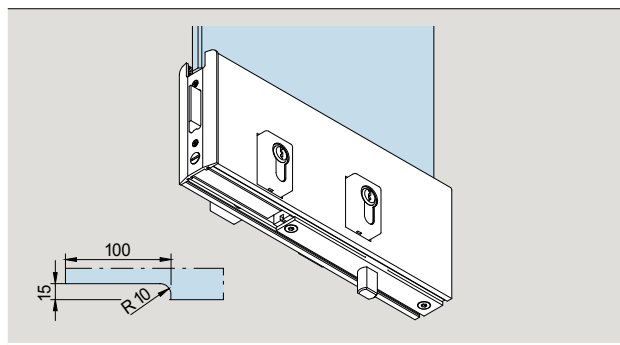
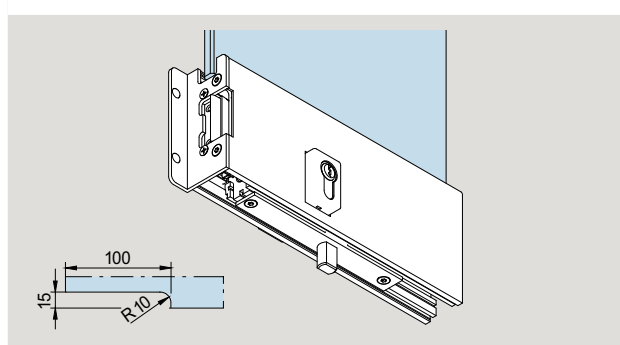


	Produktbeschreibung	Art.-Nr.
	Untere Grundschiene	*40.739/40.741
	Untere Grundschiene mit Zusatzmodul mit nach unten schließendem PZ-Riegelschloss, PZ vorgerichtet, 1-tourig	*40.759/40.761
	Untere Grundschiene mit Zusatzmodul mit seitlich schließendem PZ-Riegelschloss, PZ vorgerichtet, 2-tourig	*40.775/40.777

*Richtungsangabe links/rechts (Abb. zeigt rechts) von Hebelseite aus gesehen.

Bitte bei der Bestellung immer angeben:

- DIN-Richtung
- Abweichende Falztiefe bis max. 40 mm
- exakte Flügelbreite
- Glasdicke und Glasart (ESG, TVG oder VSG aus ESG)
- Angaben zur Art der Verriegelung

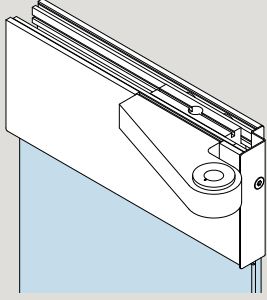
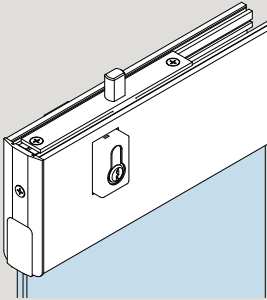
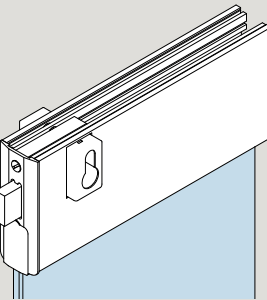
	Produktbeschreibung	Art.-Nr.
	<p>Untere Grundschiene mit Zusatzmodul mit nach unten schließendem Riegelschloss, PZ vorgerichtet, 1-tourig mit korrosionsgeschütztem Riegel und gehärtetem Sicherheitsrollstift und seitlichem Fallenschloss für E-Öffner</p>	<p>*40.743/40.745</p>
	<p>Untere Grundschiene mit Zusatzmodul mit nach unten schließendem PZ-Riegelschloss, PZ vorgerichtet, 1-tourig mit korrosionsgeschütztem Riegel und gehärtetem Sicherheitsrollstift und seitlichem E-Öffner (Standard: Arbeitsstromfunktion 6 bis 12 V -/-)</p>	<p>*40.747/40.749</p>

* Richtungsangabe links/rechts (Abb. zeigt rechts) von Hebelseite aus gesehen.

Türschiene für doppelflügelige Anschlagtüren in Zargen

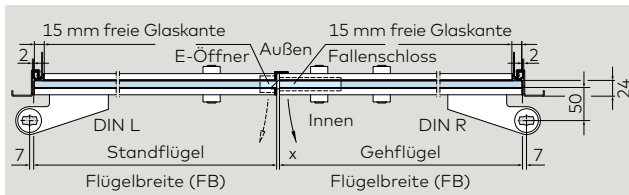
Bitte bei der Bestellung immer angeben:

- DIN-Richtung und Öffnungsrichtung
- Abweichende Falztiefe bis 40 mm
- exakte Flügelbreite
- Glasdicke und Glasart (ESG, TVG oder VSG aus ESG)
- Angaben zur Art der Verriegelung

	Produktbeschreibung	Art.-Nr.
	Obere Grundschiene	*40.740/40.742
	Obere Grundschiene mit Zusatzmodul mit nach oben schließendem PZ-Riegelschloss, PZ vorgerichtet, 1-tourig	*40.760/40.762
	Obere Grundschiene mit Zusatzmodul mit seitlich schließendem PZ-Riegelschloss, PZ vorgerichtet, 2-tourig	*40.776/40.778

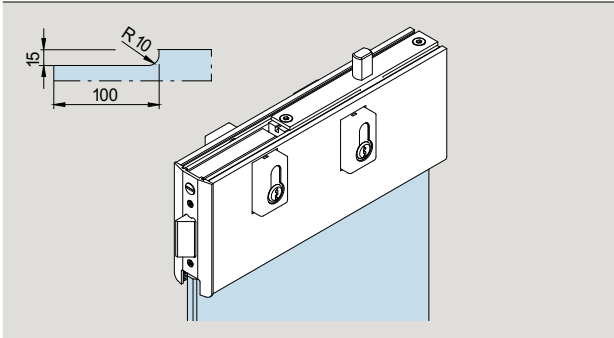
* Richtungsangabe links/rechts (Abb. zeigt rechts) von Hebelseite aus gesehen.

Doppeltür mit E-Öffner und Fallenschloss



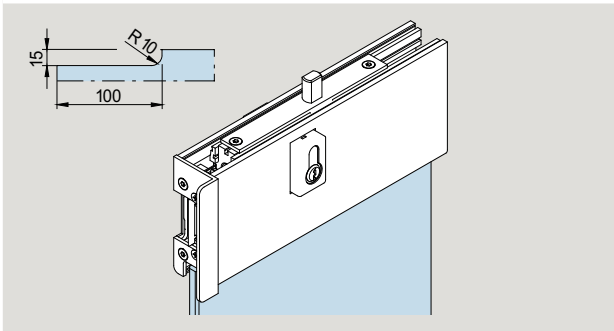
Produktbeschreibung

Art.-Nr.



Obere Grundschiene mit Zusatzmodul mit nach oben schließendem PZ-Riegelschloss, PZ vorgerichtet, 1-tourig mit korrosionsgeschütztem Riegel und gehärtetem Sicherheitsrollstift und seitlichem PZ-Fallenschloss für E-Öffner

***40.744/40.746**



Obere Grundschiene mit Zusatzmodul mit nach oben schließendem PZ-Riegelschloss, PZ vorgerichtet, 1-tourig mit korrosionsgeschütztem Riegel und gehärtetem Sicherheitsrollstift und seitlichem E-Öffner

****40.748/40.750**

(für Art.-Nr. 04.182 / 04.180)

(Standard: Arbeitsstromfunktion 6 bis 12 V -/-)

* Richtungsangabe links/rechts (Abb. zeigt links) von Hebelseite aus gesehen.

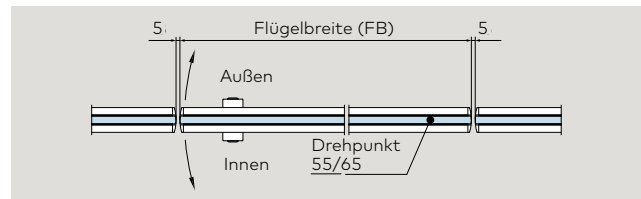
** Richtungsangabe links/rechts (Abb. zeigt rechts) von Hebelseite aus gesehen.

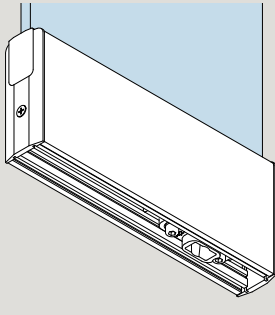
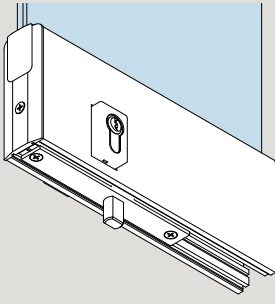
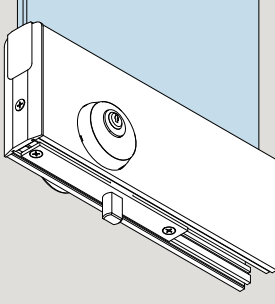
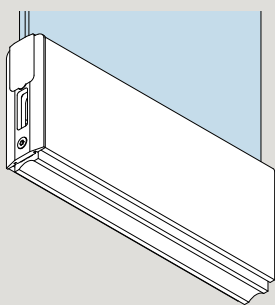
Türschiene für Pendeltüren

Komplett, für 10 mm Glasdicke

Drehpunktmaß bei Kombination Türschiene und UNIVERSAL Beschläge 55 / 65 mm

Drehpunktmaß bei Kombination Türschiene und MUNDUS Beschläge 58 / 68 mm

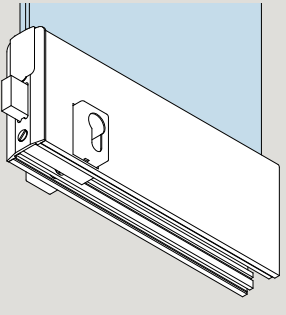
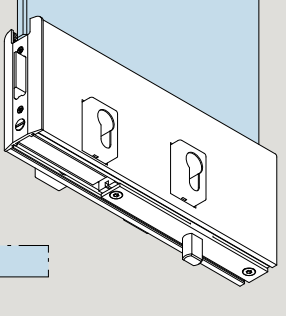
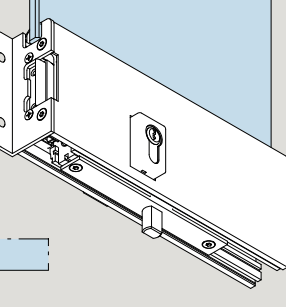


	Produktbeschreibung	Art.-Nr.
	<p>Untere Grundschiene mit Edelstahl-Einsatz für flachkonische Boden- türschließerachse oder Bodenlagerrundachse 14 mm Ø</p>	<p>*40.701/40.801</p>
	<p>Untere Grundschiene mit Zusatzmodul und nach unten schließendem PZ-Riegelschloss, PZ vorgerichtet, 1-tourig</p>	<p>*40.711/40.811</p>
	<p>Untere Grundschiene mit Zusatzmodul mit nach unten schließendem Riegelschloss vorgerichtet für Rundzylinder, 1-tourig mit korrosionsgeschütztem Riegel und gehärtetem Sicherheitsrollstift</p>	<p>*40.763/40.863</p>
	<p>Untere Grundschiene mit Zusatzmodul mit Gegenkasten für seitlich schließendes PZ-Riegelschloss, Flügelbreite bis max. 1200 mm (> 1200 mm auf Anfrage)</p>	<p>40.915</p>

* Angabe des Drehpunkts links / rechts (Abb. zeigt rechts) immer von Raum-Innenseite aus

Bitte bei der Bestellung immer angeben:

- Drehpunkt
- exakte Flügelbreite und Öffnungsrichtung
- Glasdicke und Glasart (ESG, TVG oder VSG aus ESG)
- Angaben zur Art der Verriegelung

	Produktbeschreibung	Art.-Nr.
	Untere Grundschiene mit Zusatzmodul mit seitlich schließendem PZ-Riegelschloss, PZ vorgerichtet, 2-tourig	*40.721/40.821
 <p>100 15 R10</p>	Untere Grundschiene mit Zusatzmodul mit nach unten schließendem Riegelschloss, PZ vorgerichtet, 1-tourig mit korrosionsgeschütztem Riegel und gehärtetem Sicherheitsrollstift und seitlichem Fallenschloss für E-Öffner	*40.791/40.793
 <p>100 15 R10</p>	Untere Grundschiene mit Zusatzmodul mit E-Öffner (Standard: Arbeitsstromfunktion 6 bis 12 V -/-) und nach unten schließendem PZ-Riegelschloss , PZ vorgerichtet, 1-tourig mit korrosionsgeschütztem Riegel und gehärtetem Sicherheitsrollstift. Durch den Einsatz von Fallenschloss bzw. E-Öffner ergibt sich eine Anschlagsituation.	*40.796/40.798

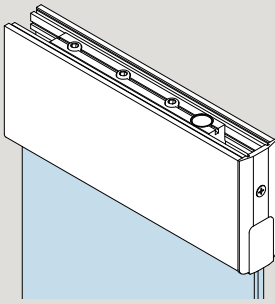
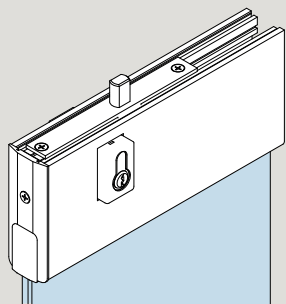
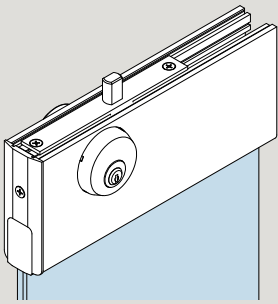
* Angabe des Drehpunkts links / rechts (Abb. zeigt rechts) immer von Raum-Innenseite aus

Türschiene für Pendeltüren

Komplett, für 10 mm Glasdicke

Drehpunktmaß bei Kombination Türschiene und
UNIVERSAL Beschläge 55 / 65 mm

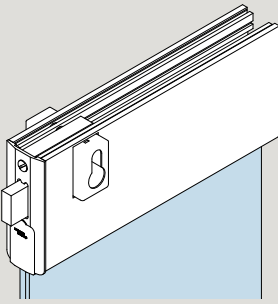
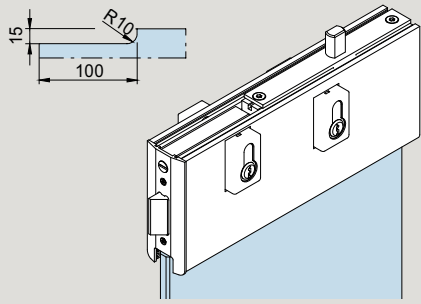
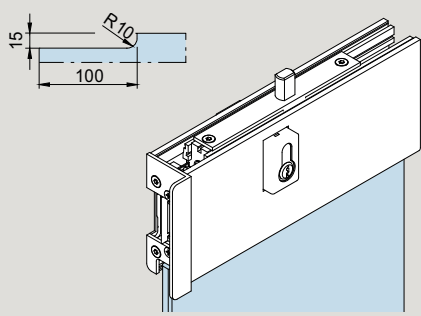
Drehpunktmaß bei Kombination Türschiene und
MUNDUS Beschläge 58 / 68 mm

	Produktbeschreibung	Art.-Nr.
	Obere Grundschiene mit Einsatz für Zapfen 15 mm Ø	*40.702/40.802
	Obere Grundschiene mit Zusatzmodul mit nach oben schließendem PZ-Riegelschloss, PZ vorgerichtet, 1-tourig mit korrosionsgeschütztem Riegel und gehärtetem Sicherheitsrollstift	*40.712/40.812
	Obere Grundschiene mit Zusatzmodul mit nach oben schließendem Riegelschloss vorgerichtet für Rundzylinder , 1-tourig mit korrosionsgeschütztem Riegel und gehärtetem Sicherheitsrollstift	*40.763/40.863.

*Angabe des Drehpunkts links / rechts (Abb. zeigt rechts)
immer von Raum-Innenseite aus

Bitte bei der Bestellung immer angeben:

- Drehpunkt
- exakte Flügelbreite und Öffnungsrichtung
- Glasdicke und Glasart (ESG, TVG oder VSG aus ESG)
- Angaben zur Art der Verriegelung

	Produktbeschreibung	Art.-Nr.
	<p>Obere Grundschiene mit seitlich schließendem Riegelschloss, PZ vorgerichtet, 2-tourig</p>	<p>*40.722/40.822</p>
	<p>Obere Grundschiene mit Zusatzmodul mit seitlichem PZ-Fallenschloss für E-Öffner und nach oben schließendem PZ-Riegelschloss, PZ vorgerichtet, 1-tourig mit korrosionsgeschütz- tem Riegel und gehärtetem Sicherheitsrollstift. Durch den Einsatz von Fallenschloss bzw. E-Öffner ergibt sich eine Anschlagsituation.</p>	<p>*40.792/40.794</p>
	<p>Obere Grundschiene mit Zusatzmodul mit E-Öffner (Standard: Arbeitsstromfunktion 6 bis 12 V -/-) und nach oben schließendem PZ- Riegelschloss, PZ vorgerichtet, 1-tourig mit korrosionsgeschütztem Riegel und gehärtetem Sicherheitsrollstift. Durch den Einsatz von Fallen- schloss bzw. E-Öffner ergibt sich eine Anschlag- situation.</p>	<p>*40.797/40.799</p>

* Angabe des Drehpunkts links / rechts (Abb. zeigt links)
immer von Raum-Innenseite aus

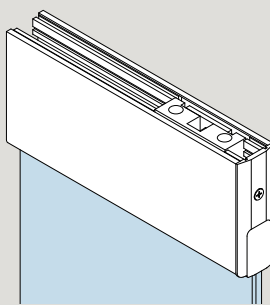
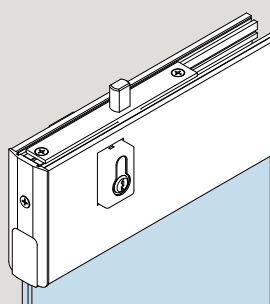
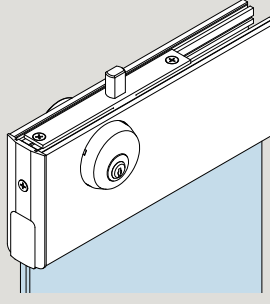
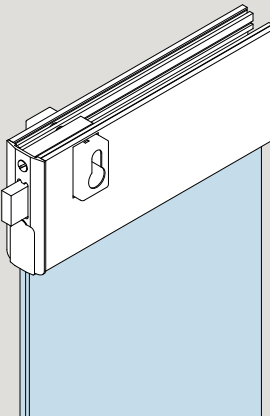
Türschiene für Pendeltüren vorgefertigt für Rahmentürschließer RTS 85

Komplett, für 10 mm Glasdicke

Drehpunktmaß bei Kombination Türschiene und UNIVERSAL Beschläge 55 / 65 mm

Bitte bei der Bestellung immer angeben:

- Drehpunkt
- exakte Flügelbreite und Öffnungsrichtung
- Glasdicke und Glasart (ESG, TVG oder VSG aus ESG)
- Angaben zur Art der Verriegelung

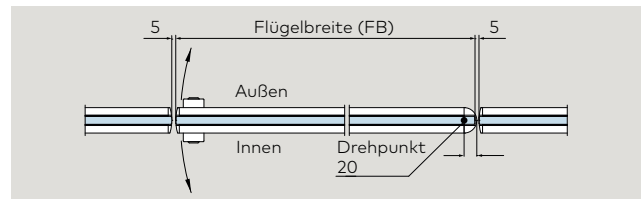
	Produktbeschreibung	Art.-Nr.
	Obere Grundschiene mit Vierkanteinsatz für Rahmen- türschließer RTS	*40.706/40.806
	Obere Grundschiene mit Zusatzmodul und nach oben schließendem PZ-Riegel- schloss, PZ vorgefertigt, 1-tourig mit korrosionsgeschütztem Riegel und ge- härtetem Sicherheitsrollstift.	*40.716/40.816
	Obere Grundschiene mit Zusatzmodul mit nach oben schließendem Riegel- schloss vorgefertigt für Rundzylinder, 1-tourig mit korrosionsgeschütztem Riegel und gehärtetem Sicherheits- rollstift	*40.767/40.867
	Obere Grundschiene mit Zusatzmodul und seitlich schließendem Riegelschloss, PZ vorgefertigt, 2-tourig	*40.726/40.826

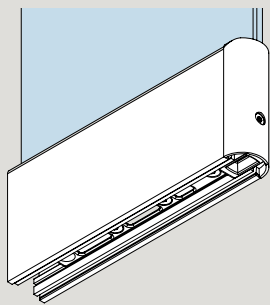
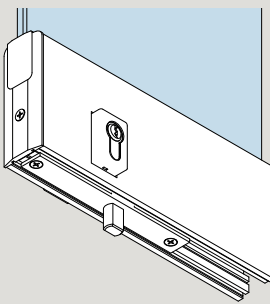
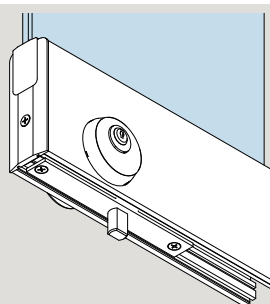
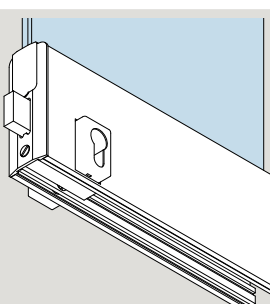
* Angabe des Drehpunkts links / rechts (Abb. zeigt rechts)
immer von Raum-Innenseite aus

Türschiene für Pendeltüren

Komplett, für 10 mm Glasdicke

Drehpunktmaß bei Kombination Türschiene und
Türschiene 20 mm



	Produktbeschreibung	Art.-Nr.
	Untere Grundschiene mit Achse für dormakaba Bodentürschließer BTS	*40.703/40.803
	Untere Grundschiene mit Zusatzmodul und nach unten schließendem PZ-Riegelschloss, PZ vorgerichtet, 1-tourig mit korrosionsgeschütztem Riegel und gehärtetem Sicherheitsrollstift.	*40.713/40.813
	Untere Grundschiene mit Zusatzmodul mit nach unten schließendem Riegelschloss vorgerichtet für Rundzylinder, 1-tourig mit korrosionsgeschütztem Riegel und gehärtetem Sicherheitsrollstift.	*40.765/40.865
	Untere Grundschiene mit Zusatzmodul und seitlich schließendem PZ-Riegelschloss, PZ vorgerichtet, 2-tourig	*40.723/40.823

* Angabe des Drehpunkts links / rechts (Abb. zeigt rechts) immer von Raum-Innenseite aus

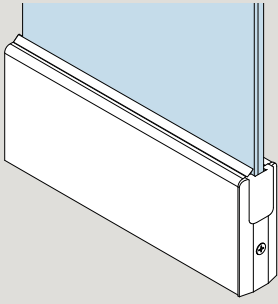
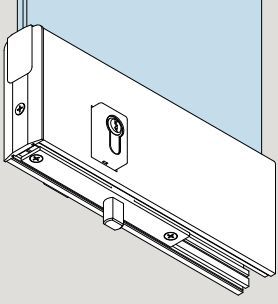
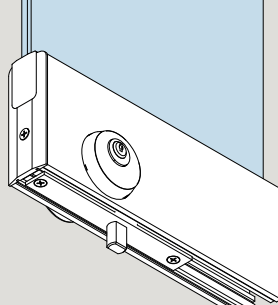
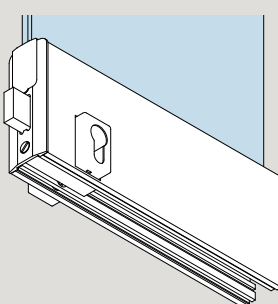
Türschiene für Pendeltüren

Komplett, für 10 mm Glasdicke

Drehpunktmaß bei Kombination Türschiene und Türrahmen, vorgerichtet für Bodenlager, 20 mm

Bitte bei der Bestellung immer angeben:

- Drehpunkt
- exakte Flügelbreite und Öffnungsrichtung
- Glasdicke und Glasart (ESG, TVG oder VSG aus ESG)
- Angaben zur Art der Verriegelung

	Produktbeschreibung	Art.-Nr.
	Untere Grundschiene vorgerichtet für Bodenlager	*40.707/40.807
	Untere Grundschiene mit Zusatzmodul mit nach unten schließendem PZ-Riegelschloss PZ vorgerichtet, 1-tourig mit korrosionsgeschütztem Riegel und gehärtetem Sicherheitsrollstift, vorgerichtet für Bodenlager	*40.717/40.817
	Untere Grundschiene mit Zusatzmodul mit nach unten schließendem Riegelschloss vorgerichtet für Rundzylinder, 1-tourig mit korrosionsgeschütztem Riegel und gehärtetem Sicherheitsrollstift, vorgerichtet für Bodenlager	*40.768/40.868
	Untere Grundschiene mit Zusatzmodul mit seitlich schließendem PZ-Riegelschloss, PZ vorgerichtet, 2-tourig, vorgerichtet für Bodenlager	*40.717/40.827

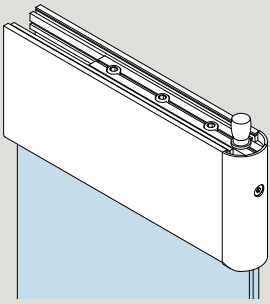
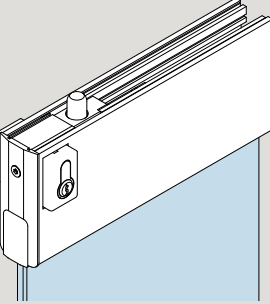
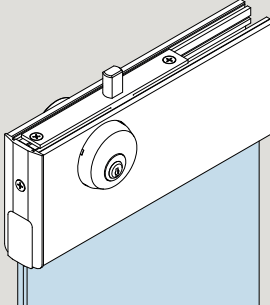
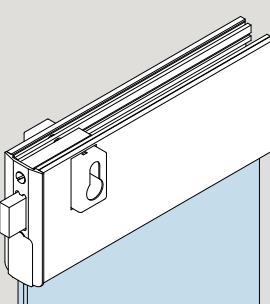
* Angabe des Drehpunkts links / rechts (Abb. zeigt rechts) immer von Raum-Innenseite aus

Komplett, für 10 mm Glasdicke

Drehpunktmaß bei Kombination Türschiene und
Türschiene, vorgerichtet für Bodenlager, 20 mm

Bitte bei der Bestellung immer angeben:

- Drehpunkt
- exakte Flügelbreite und Öffnungsrichtung
- Glasdicke und Glasart (ESG, TVG oder VSG aus ESG)
- Angaben zur Art der Verriegelung

	Produktbeschreibung	Art.-Nr.
	<p>Obere Grundschiene mit Zapfen 15 mm Ø Eine Ausführung ohne Zapfen ist auch möglich, bitte bei der Bestellung mit angeben.</p>	<p>*40.704/40.804</p>
	<p>Obere Grundschiene mit Zusatzmodul und nach oben schließendem PZ-Riegelschloss, PZ vorgerichtet, 1-tourig mit korrosionsgeschütztem Riegel und gehärtetem Sicherheitsrollstift.</p>	<p>*40.714/40.814</p>
	<p>Obere Grundschiene mit Zusatzmodul mit nach oben schließendem Riegelschloss vorgerichtet für Rundzylinder, 1-tourig mit korrosionsgeschütztem Riegel und gehärtetem Sicherheitsrollstift.</p>	<p>*40.766/40.866</p>
	<p>Obere Grundschiene mit Zusatzmodul mit seitlich schließendem PZ-Riegelschloss, PZ vorgerichtet, 2-tourig</p>	<p>*40.724/40.824</p>

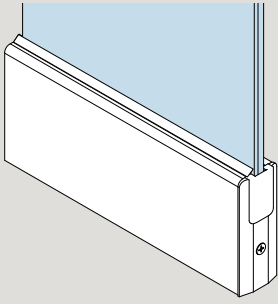
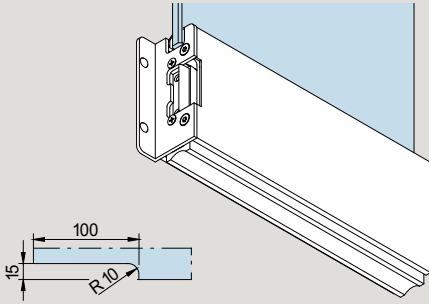
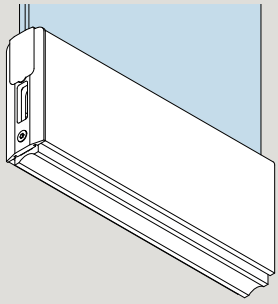
* Angabe des Drehpunkts links / rechts (Abb. zeigt rechts)
immer von Raum-Innenseite aus

Seitenteilschienen

Komplett, für 10 mm Glasdicke

Bitte bei der Bestellung immer angeben:

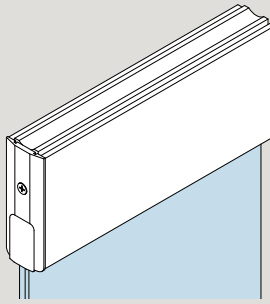
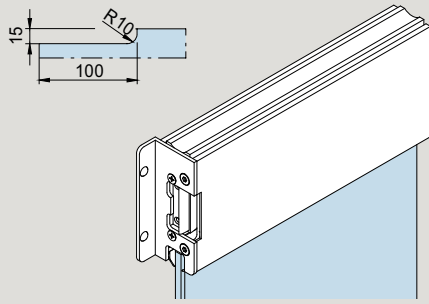
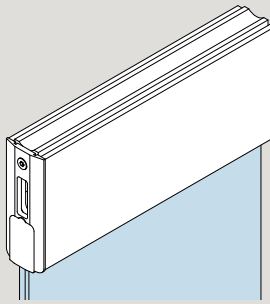
- DIN-Richtung
- exakte Flügelbreite
- Glasdicke und Glasart (ESG, TVG oder VSG aus ESG)
- Angaben zur Art der Verriegelung

	Produktbeschreibung	Art.-Nr.
	<p>Untere Grundschiene für Seitenteil Länge bis ca. 6000 mm, mit Ausgleichprofil 7 mm</p>	<p>40.901</p>
	<p>Untere Grundschiene mit Zusatzmodul mit E-Öffner (Standard: Arbeitsstromfunktion 6 bis 12 V -/-), Flügelbreite bis max. 1200 mm (> 1200 mm auf Anfrage)</p>	<p>*40.911/40.913</p>
	<p>Untere Grundschiene mit Zusatzmodul mit Gegenkasten für seitlich schließendes PZ-Riegelschloss, Flügelbreite bis max. 1200 mm (> 1200 mm auf Anfrage)</p>	<p>40.915</p>

*Angabe des Drehpunkts links / rechts (Abb. zeigt rechts)
immer von Raum-Innenseite aus

Bitte bei der Bestellung immer angeben:

- DIN-Richtung
- exakte Flügelbreite
- Glasdicke und Glasart (ESG, TVG oder VSG aus ESG)
- Angaben zur Art der Verriegelung

	Produktbeschreibung	Art.-Nr.
	Obere Grundschiene für Seitenteil Länge bis ca. 6000 mm, mit Ausgleichprofil 3 mm	40.902
	Obere Grundschiene mit Zusatzmodul mit E-Öffner (Standard: Arbeitsstromfunktion 6 bis 12 V -/-)	*40.912/40.914
	Obere Grundschiene mit Zusatzmodul mit Gegenkasten für seitlich schließendes PZ-Riegelschloss	40.916

*Angabe des Drehpunkts links / rechts (Abb. zeigt rechts)
 immer von Raum-Innenseite aus

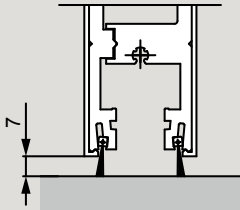
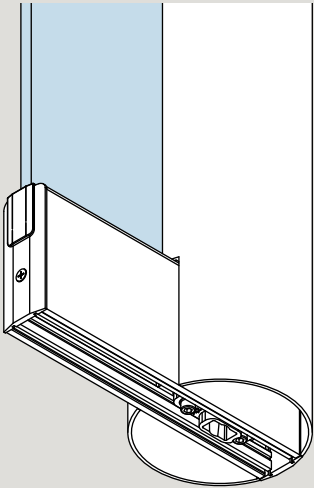
Zapfenband-Oberteile mit oberer Türschiene ES

in Verbindung mit Eckbeschlägen siehe Kapitel EA

	Produktbeschreibung	Art.-Nr.
	Zapfenband-Oberteil mit Befestigungsklotz	02.150
	Zapfenband-Oberteil mit Anschraubwinkel	02.151
	Zapfenband-Oberteil mit Spezial-Befestigungs- und -Keilschrauben	*02.152/02.153
	Bohrlehre:	8.02.081.001.50
	Zapfenband-Oberteil AT 212 GSR mit Anschraubplatte	*02.340/02.341

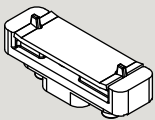
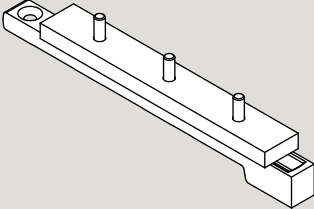
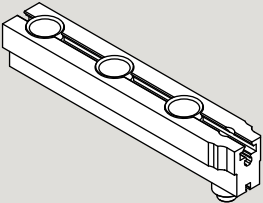
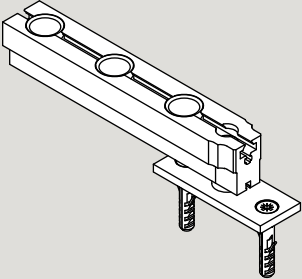
*Richtungsangabe links/rechts (Abb. zeigt rechts) von Hebelseite aus gesehen.

Spezialzubehör und Sondereinsätze für Türschiene

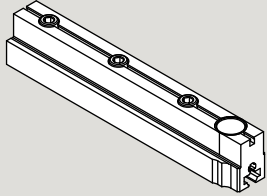
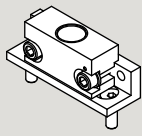
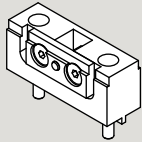
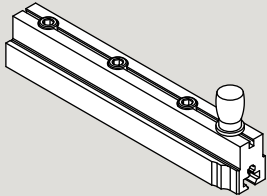
	Produktbeschreibung	Art.-Nr.
	<p>Doppelte Dichtungsbürste für Türschiene (kann über die gesamte Flügelbreite eingesetzt werden, auch im Bereich von Einsätzen, Schlössern etc.)</p> <p>in Lagerlänge 2 m (= 1 Rolle)</p>	<p>40.072 Dichtungsbürste 1 St = 2m</p>
	<p>LM-Rundprofil für klemmfreie Türen mit 65 mm Drehpunkt, bestehend aus 2 Hälften, wahlweise vorgerichtet für UNIVERSAL-Beschläge* oder Türschiene / ES 106 mm.</p> <p>Bitte angeben:</p> <ul style="list-style-type: none"> • Flügelhöhe (max. 3000 mm, darüber auf Anfrage) • Vorrichtung des Rundprofils für oberen und unteren Beschlag in Fixlängen <p>Lagerlänge 6000 mm (unbearbeitet) Lagerlänge 3000 mm (unbearbeitet)</p> <p>Gewicht in kg / m: Aluminium 4,744</p>	<p>03.380</p> <p>03.381 03.382</p>

Spezialzubehör und Sondereinsätze für Türschiene

Untere Einsätze

	Produktbeschreibung	Art.-Nr.
	<p>unterer Einsatz ES (Standard, stufenlos verstellbar) für flachkonische Bodentürschließerachse oder Rundachse 14 mm Ø, (Bodentürschließer dormakaba BTS oder Bodenlager Art.-Nr. 01.106 und 01.107), Edelstahl, 55/65 mm Drehpunkt, nur für normal frequentierte Türen in Kombination Türschiene oben und unten, max. Flügelgewicht 150 kg, max. Flügelbreite 1300 mm</p>	<p>40.071</p>
	<p>unterer Stahltürhebel ES als Sonderausführung, in Türschiene fest montiert, passend für flachkonische Achse der Bodentürschließer dormakaba BTS. (Auch verwendbar mit Bodenlager 04.602, 04.603; jedoch nicht mit Rundachse). Für Pendeltüren</p> <ul style="list-style-type: none"> • normal frequentiert, bei max. Flügelgewicht 200 kg, max. Flügelbreite 1400 mm • stark frequentiert, bei max. Flügelgewicht 150 kg, max. Flügelbreite 1200 mm <p>Drehpunkt 20/55/65 mm (bitte bei Bestellung angeben!)</p>	<p>40.567</p>
	<p>Unteres Zapfenband ES, stufenlos verstellbar für Bodenlager 01.106 und 01.107, Leichtmetall, 20/55/65 mm Drehpunkt, Türgewicht max. 80 kg</p>	<p>40.565</p>
	<p>Bodenlager für Feuchträume ohne Bodeneinlass, mit Einsatz für Pendeltürschiene bis 110 kg, für die Standard-Drehpunkte 20, 55, 65 mm verwendbar (stufenlos)</p>	<p>40.566</p>

Obere Einsätze

	Produktbeschreibung	Art.-Nr.
	<p>Oberer Einsatz ES (Standard, stufenlos verstellbar) Leichtmetall, 20/55/65 mm Drehpunkt</p>	<p>40.564</p>
	<p>Oberer geteilter Einsatz ES Sonderausführung, nicht in Standard-Türschienen montiert, Leichtmetall, 55/65 mm Drehpunkt</p>	<p>40.578</p>
	<p>Oberer Einsatz ES, Stahl verzinkt, 65 mm Drehpunkt für dormakaba RTS, Stahl verzinkt,</p>	<p>40.577</p>
	<p>Oberes Zapfenband ES Leichtmetall, 20/55/65 mm Drehpunkt</p>	<p>40.563</p>

Inhalt

TP/TA 76,5

134	Allgemeine Informationen
135	Typendarstellungen
138	Einzelkomponenten
204	Zubehör
226	Sicherheitsrelevante Informationen



TP/TA 76,5

TP/TA 76,5 – das Türschieneprogramm, das keine Wünsche offen lässt

Die Tür- und Seitenteilschienen TP/TA 76,5 harmonisieren in den Abmessungen, im Design und in den Oberflächen mit allen DORMA-Glas Eckbeschlägen. Sie ermöglichen es, Ganzglas-Anlagen so auszurüsten, dass die unteren Glaskanten bestmöglich geschützt sind und eine wirkungsvolle Abdichtung gewährleisten. Außerdem lassen sich mit Hilfe der Türschiene auch besonders schwere und breite Türen realisieren.

Gegen Einbruch geschützt, integrierte Schlösser

Die stabilen Grundprofile der Türschiene werden im Abstand von 150 mm abwechselnd von innen und von außen miteinander verschraubt und bilden so für Einbrecher schwer zu überwindende Hindernisse. Alle Türschiene-Ausführungen sind mit integrierten Schlössern, vorgerichtet für Profilzylinder und mit Sicherheitsrosette, lieferbar.

Besondere Sicherheits- und Qualitätsmerkmale

Die Schlossausführungen mit nach unten bzw. nach oben schließendem Riegel zeichnen sich durch einen speziell korrosionsgeschützten und abriebfesten Riegel mit integriertem Sicherheitsrollstift (gehärtet) aus. Somit wird die höchste Korrosionsbeständigkeit nach EN 1670, Klasse 4 und die DIN 18251, Klasse 3 (hinsichtlich Typprüfung*) erreicht. Schloss wurde darüber hinaus von einem neutralen Prüfungsinstitut mit 500000 Bewegungszyklen der Fallenfunktion und 100000 Bewegungszyklen des Riegels erfolgreich getestet.

Leichtes Justieren der Türen – auch nach dem Einbau

Da die Verschraubungen der Grundprofile nur von den Seiten her erfolgt, bieten Türschiene TP/TA 76,5 den großen Vorteil, dass sich auch dann noch eine Höhen- und Seiteneinstellung an den Türen vornehmen lässt, wenn diese bereits eingebaut sind. Wenn alle Arbeiten im Umfeld der Tür abgeschlossen sind, kann die Verkleidung auf das Grundprofil geclipst werden.



Keine Glasbearbeitung, sichere Befestigung

Mit den Besonderheiten des Werkstoffes Glas bestens vertraut, hat DORMA-Glas die Türschiene so ausgelegt, dass sich Bohrungen und andere Glasbearbeitungen erübrigen. Ausgefeilte konstruktive Maßnahmen sorgen für große Klemmflächen mit optimaler Klemmwirkung.

Längen nach Maß, für 10 sowie 8 und 12 mm

Die Türschiene ist 76,5 mm hoch und in Längen nach Maß lieferbar. Standardmäßig ist die Türschiene mit Zwischenlagen für 10 mm Glasdicke vorbereitet. Sie kann aber auch mit Zwischenlagen für 8 oder 12 mm bestellt werden.

Variabler Drehpunkt und absolute Klemmfreiheit bei Türschiene für Pendeltüren TP

Alle Einsätze der Türschiene TP sind so konzipiert und ausgeführt, dass der Abstand zwischen Festteil und Türdrehpunkt sowohl 55 als auch 65 mm betragen kann (Abstand zwischen Türschiene-Seitenkante und Drehpunkt 53 bzw. 63 mm). Für 55 mm Drehpunkt-Abstand brauchen nur die serienmäßig für 65 mm montierten Einsätze abgeschraubt, in der Senkrechten um 180° gedreht und wieder eingesetzt werden. Bei 65 mm Drehpunkt-Abstand und Verwendung eines speziellen Rundprofils (Seite 148) kann ein optimaler Klemmschutz (gleichbleibender Luftspalt von 4 mm) erreicht werden.

Zuverlässige Gebrauchseigenschaften

Durch qualitativ hochwertige Materialien und solide Ausführung entsprechen die Gebrauchseigenschaften der Türschiene TP/TA 76,5 hohen Anforderungen.

Kurze Lieferzeiten

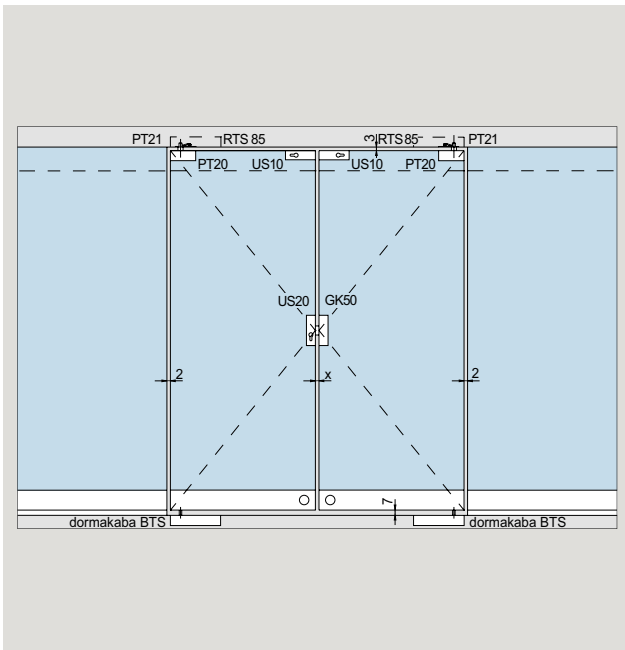
Alle Standardartikel gemäß Preisliste sind ab Lager lieferbar, Sonderausführungen werden kurzfristig hergestellt.

Oberflächen

Bei extremen Witterungsverhältnissen (z. B. in Küstennähe) wird eine besondere Oberflächenbehandlung empfohlen.

* Auszug aus DIN 18251, Klasse 3: Typprüfung mit 50000 Bewegungszyklen des Riegels.

Technische Daten



Glashöhenmaße:

Schienen 76,5 mm hoch

Anordnung der Schiene/n	Flügelhöhe abzüglich
unten	56,5 mm
oben	56,5 mm
unten+oben	113,0 mm

Bitte Boden- und Deckenluft separat berücksichtigen

Mittenluft bei Doppelflügeltüren:

Anschlagtüren:

Einzelflügelbreite	X
über 1000 mm	4 mm
1000–600 mm	6 mm
600–400 mm	8 mm

Pendeltüren: X = 4 mm

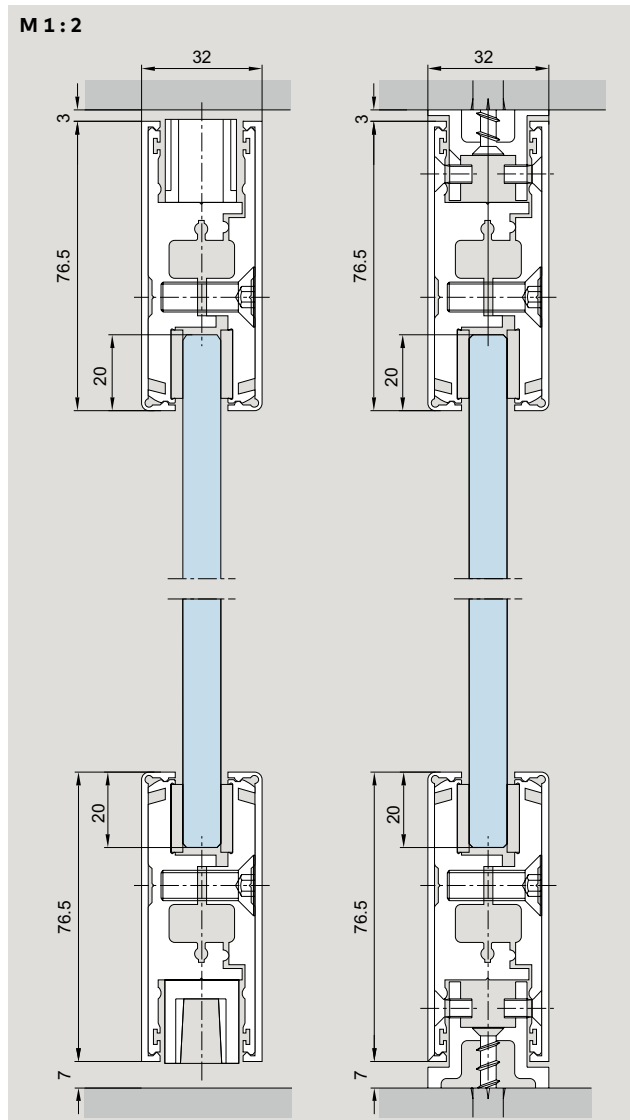
RTS = Rahmentürschließer

Maximale Maße bei Einsatz von unteren Türschienen in Kombination mit oberen Türschienen oder oberen Eckbeschlägen

	Flügel-Typ	untere Türschiene Standard			untere Türschiene in Sonderausführung mit unterem Stahltürhebel			Anmerkungen
		Gewicht kg	Breite mm	Höhe mm	Gewicht kg	Breite mm	Höhe mm	
Pendeltürschienen, kombiniert mit ...								*Bei stark frequentierten Türen empfehlen wir generell den Einsatz des Stahltürhebels bei reduzierten Maximalwerten
... Eckbeschlägen UNIVERSAL	●	110	1100	3000	120	1100	3000	
... Türschienen Standard	●	120	1100	3000	120*	1100*	3000*	
Anschlagtürschienen in Ganzglas-Anlagen, kombiniert mit ...								34er Hebel für Ganzglas-Anlagen
... Eckbeschlägen EA	●	100	1100	3000				
... Türschienen Standard	●	100	1100	3000				
Anschlagtürschienen in Zargen (24er/26er Falz), kombiniert mit ...								40 mm/42 mm Hebel für 24 mm/26 mm Falztiefe
... Eckbeschlägen EA	●	90	1100	3000				
... Türschienen Standard	●	90	1100	3000				
Anschlagtürschienen in Zargen (27er–40er Falz), kombiniert mit ...								43 mm/58 mm Hebel für 27 mm–40 mm Falztiefe
... Eckbeschlägen EA	●	80	1000	3000				
... Türschienen Standard	●	80	1000	3000				

Anzugsmoment für Befestigungsschrauben: Schrauben M 8 : 20 Nm

Türschienschnitte

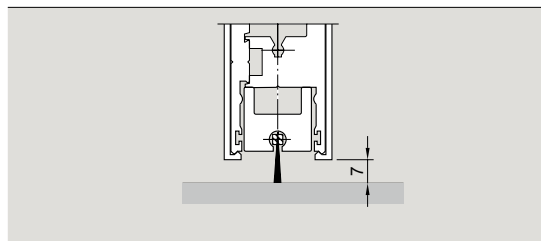


Türschiene,
76,5 mm hoch

Seitenteilschiene,
76,5 mm hoch

Produktbeschreibung

Art.-Nr.

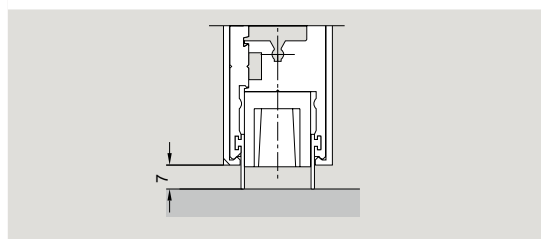


LM-Profil mit Dichtbürste

04.600

zum Schutz gegen Zugluft und Wärmeverlust (nicht im Bereich der Einsätze, Schlösser etc.), werkseitig mit der Türschiene verschraubt

Gewicht in kg: 0,753



Gummidichtungen

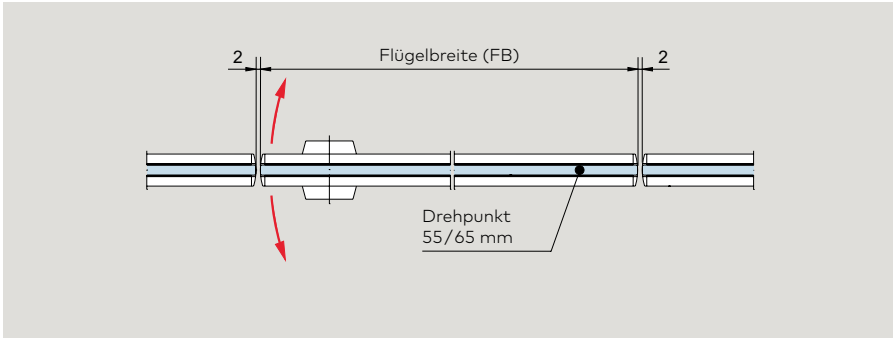
für Türschiene (kann über die gesamte Flügelbreite eingesetzt werden, auch im Bereich von Einsätzen, Schlössern etc.)
in Fixlängen
in Lagerlänge 200 m (= 1 Rolle)

04.607

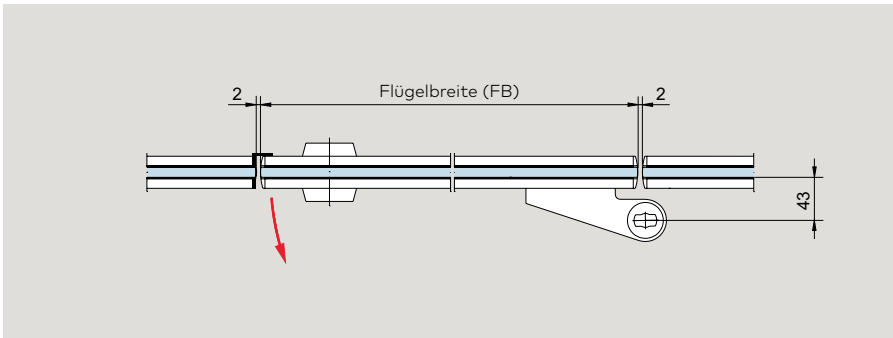
04.608

Gewicht in kg: 0,099

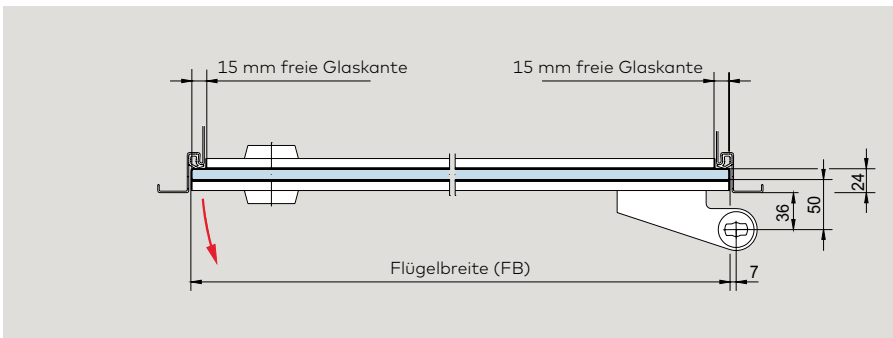
Einbaudetail



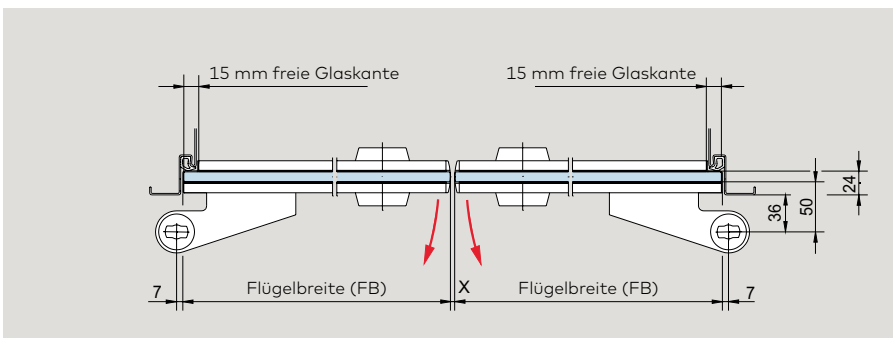
Pendeltür



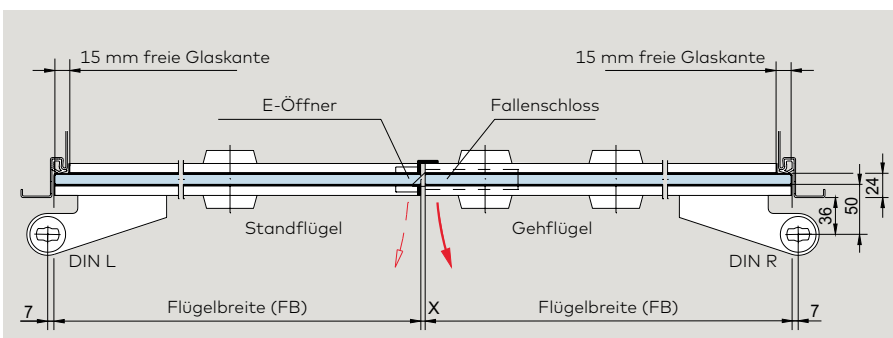
Anschlagtür in Ganzglas-Anlage



Anschlagtür in Zarge mit 24 mm Falztiefe



Doppelflügeltür als Anschlagtür in Zarge mit 24 mm Falztiefe

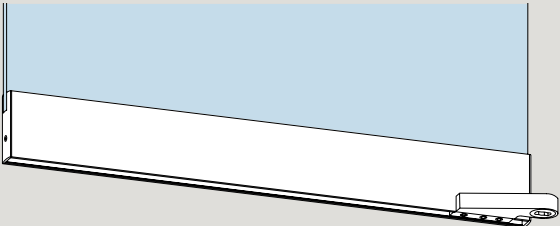
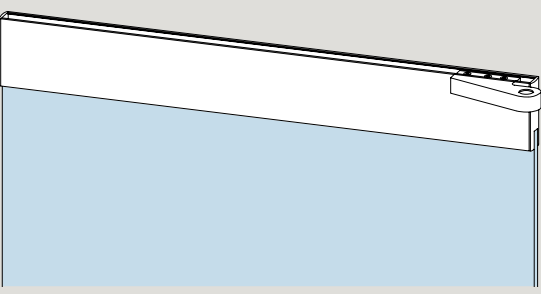
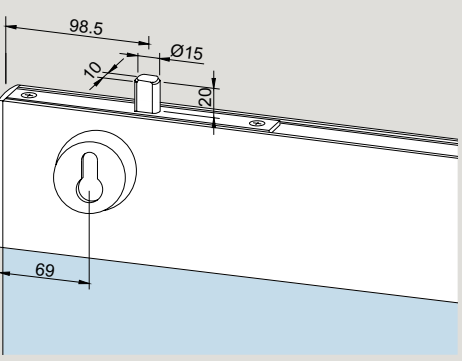


Anschlag-Doppeltür in Zarge (Normfalz 24 mm, auch mit Pendeltüreinsätzen lieferbar) mit Fallenschloss und E-Öffner

X = Mittenluft, siehe Tabelle Seite 135.

Türschiene für Anschlagtüren in Ganzglas-Anlagen ohne Falz

Komplett, für 10 mm Glasdicke, Hebelmaß 34 mm, ohne freie Glaskanten, Hebeldrehpunkt bis Anfang Glas 43 mm

	Produktbeschreibung	Art.-Nr.
	<p>Untere Türschiene</p> <p>76,5 mm:</p> <p>Gewicht in kg: Aluminium 4,257 Edelstahl 5,555</p>	<p>*04.031/04.033</p>
	<p>*Richtungsangabe links/rechts (Abb. zeigt rechts) von Hebelseite aus gesehen.</p> <p>Obere Türschiene</p> <p>76,5 mm:</p> <p>Gewicht in kg: Aluminium 4,187 Edelstahl 5,522</p>	<p>*04.032/04.034</p>
	<p>... mit nach oben schließendem Riegelschloss, PZ vorgerichtet, 1-tourig mit korrosionsgeschütztem Riegel und gehärtetem Sicherheitsrollstift</p> <p>76,5 mm:</p> <p>Gewicht in kg: Aluminium 4,522 Edelstahl 5,972</p>	<p>*04.052/04.054</p> <p>*Richtungsangabe links/rechts (Abb. zeigt rechts) von Hebelseite aus gesehen.</p>

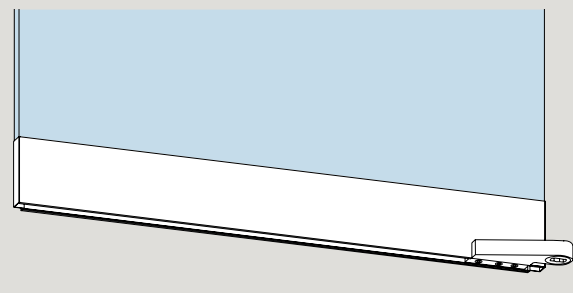
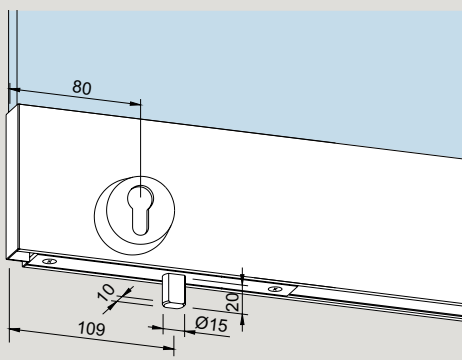
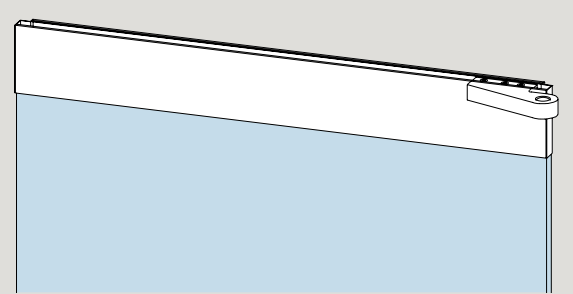
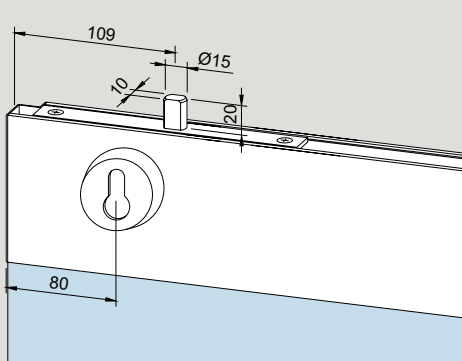
Türschiene für Anschlagtüren in Zargen

Mit 24 mm Falztiefe

Komplett, für 10 mm Glasdicke, Hebelmaß 40 mm, mit beidseitig freier Glaskante, Hebeldrehpunkt bis Anfang Glas 50 mm

Auch in Sonderausführung für Falztiefen bis 40 mm lieferbar.

Bei Bedarf sprechen Sie gern unsere Mitarbeiter der Anwendungstechnik an.

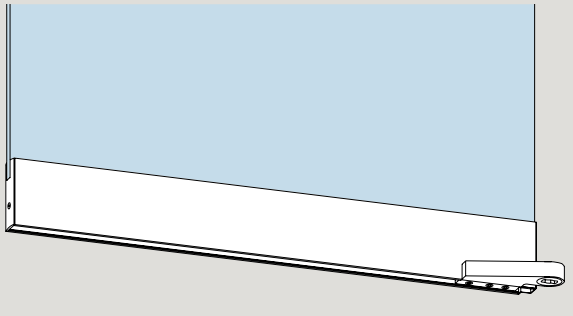
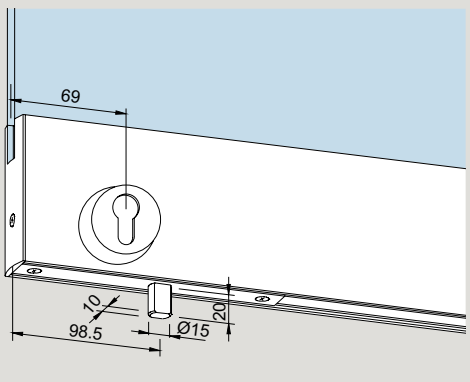
	Produktbeschreibung	Art.-Nr.
	<p>Untere Türschiene</p> <p>76,5 mm:</p> <p>Gewicht in kg: Aluminium 4,181 Edelstahl 5,407</p>	<p>*04.035/04.037</p>
	<p>... mit nach unten schließendem Riegelschloss, PZ vorgerichtet, 1-tourig mit korrosionsgeschütztem Riegel und gehärtetem Sicherheitsrollstift</p> <p>76,5 mm:</p> <p>Gewicht in kg: Aluminium 4,516 Edelstahl 5,857</p>	<p>*04.055/04.057</p>
	<p>Obere Türschiene</p> <p>76,5 mm:</p> <p>Gewicht in kg: Aluminium 4,111 Edelstahl 5,374</p>	<p>*04.036/04.038</p>
	<p>... mit nach oben schließendem Riegelschloss, PZ vorgerichtet, 1-tourig mit korrosionsgeschütztem Riegel und gehärtetem Sicherheitsrollstift</p> <p>76,5 mm:</p> <p>Gewicht in kg: Aluminium 4,446 Edelstahl 5,824</p>	<p>*04.056/04.058</p>

*Richtungsangabe links/rechts (Abb. zeigt rechts) von Hebelseite aus gesehen.

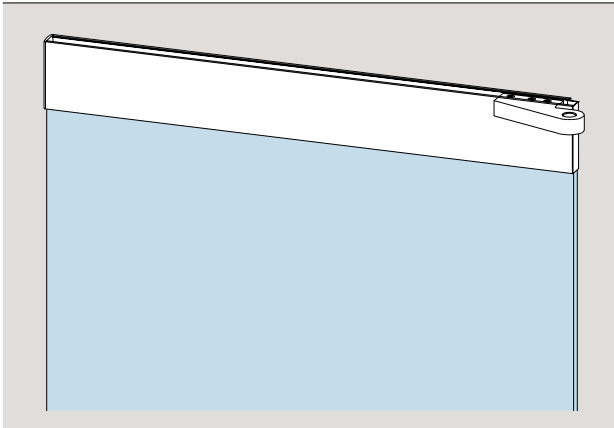
Türschiene für doppelflügelige Anschlagtüren in Zargen

Mit 24 mm Falztiefe

Komplett, für 10 mm Glasdicke, Hebelmaß 40 mm, mit 15 mm freier Glaskante auf Hebelseite, Hebeldrehpunkt bis Anfang Glas 50 mm

	Produktbeschreibung	Art.-Nr.				
	<p>Untere Türschiene</p> <p>76,5 mm:</p> <p>Gewicht in kg:</p> <table border="0"> <tr> <td>Aluminium</td> <td>4,219</td> </tr> <tr> <td>Edelstahl</td> <td>5,482</td> </tr> </table>	Aluminium	4,219	Edelstahl	5,482	<p>*04.039/04.041</p>
Aluminium	4,219					
Edelstahl	5,482					
	<p>... mit nach unten schließendem PZ-Riegelschloss, PZ vorgerichtet, 1-tourig mit korrosionsgeschütztem Riegel und gehärtetem Sicherheitsrollstift</p> <p>76,5 mm:</p> <p>Gewicht in kg:</p> <table border="0"> <tr> <td>Aluminium</td> <td>4,554</td> </tr> <tr> <td>Edelstahl</td> <td>5,932</td> </tr> </table>	Aluminium	4,554	Edelstahl	5,932	<p>*04.059/04.061</p>
Aluminium	4,554					
Edelstahl	5,932					

*Richtungsangabe links/rechts (Abb. zeigt rechts) von Hebelseite aus gesehen.

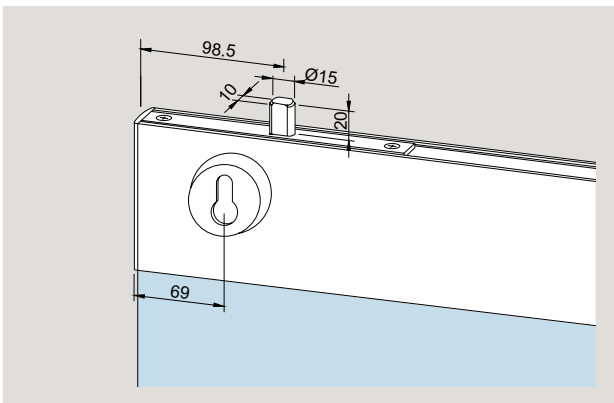
Produktbeschreibung**Art.-Nr.****Obere Türschiene**

76,5 mm:

Gewicht in kg:

Aluminium 4,149

Edelstahl 5,449

***04.040/04.042**

... mit nach oben schließendem PZ-Riegelschloss,
PZ vorgerichtet, 1-tourig mit korrosionsgeschütz-
tem Riegel und gehärtetem Sicherheitsrollstift

76,5 mm:

Gewicht in kg:

Aluminium 4,484

Edelstahl 5,899

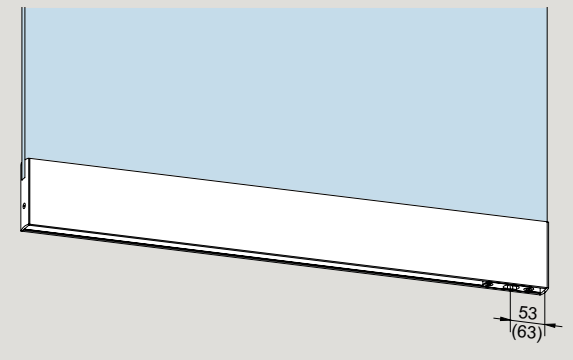
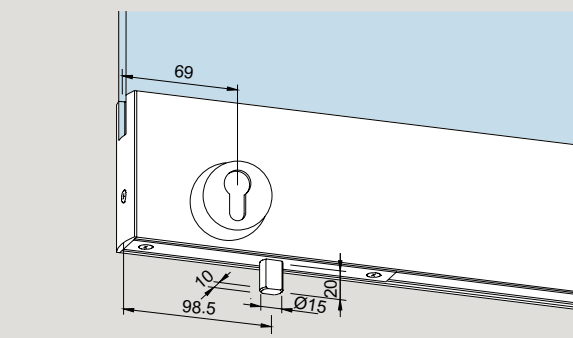
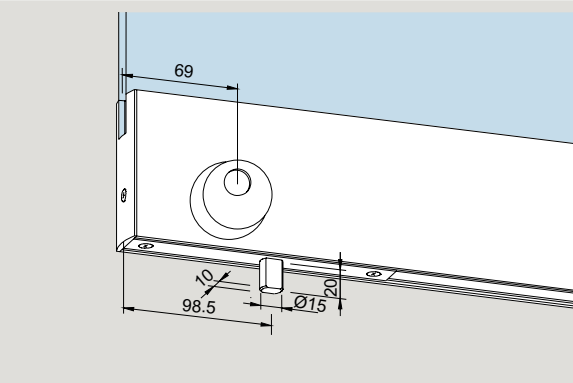
***04.060/04.062**

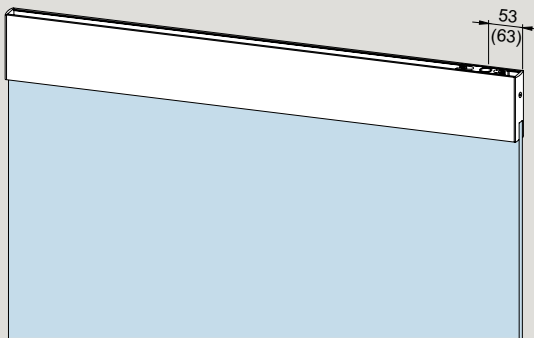
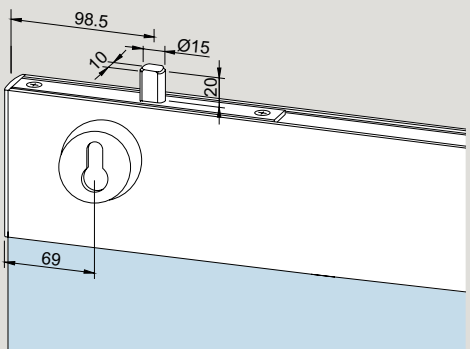
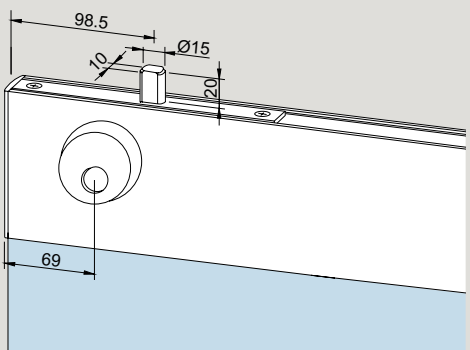
*Richtungsangabe links/rechts (Abb. zeigt rechts) von Hebelseite aus gesehen.

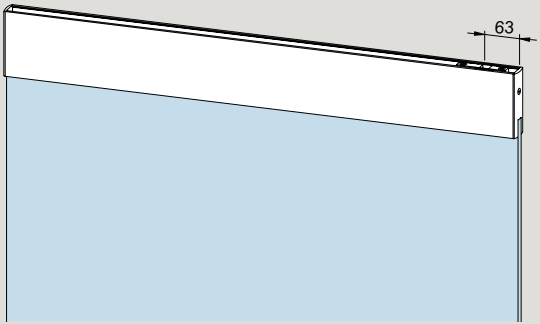
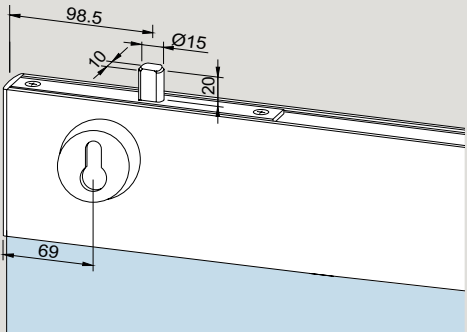
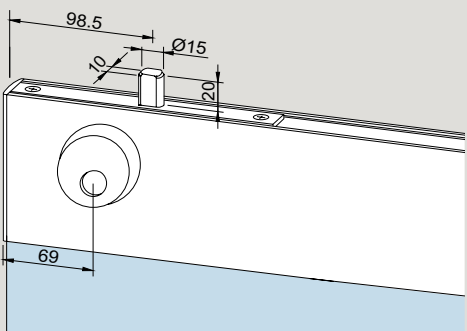
Türschiene für Pendeltüren

Drehpunkt 55/65 mm

Komplett, für 10 mm Glasdicke

	Produktbeschreibung	Art.-Nr.
	<p>Untere Türschiene mit Edelstahl-Einsatz für flachkonische Boden- türschließachse oder Bodenlagerrundachse 14 mm Ø</p> <p>76,5 mm:</p> <p>Gewicht in kg: Aluminium 4,029 Edelstahl 4,833</p>	<p>04.001</p>
	<p>... und nach unten schließendem PZ-Riegelschloss, PZ vorgerichtet, 1-tourig mit korrosionsschutz- tem Riegel und gehärtetem Sicherheitsrollstift</p> <p>76,5 mm:</p> <p>Gewicht in kg: Aluminium 4,364 Edelstahl 5,283</p>	<p>04.011</p>
	<p>... mit nach unten schließendem Riegelschloss vorgerichtet für Rundzylinder, 1-tourig mit korrosionsschutztem Riegel und gehärtetem Sicherheitsrollstift</p> <p>76,5 mm:</p> <p>Gewicht in kg: Aluminium 4,364 Edelstahl 5,283</p>	<p>04.063</p>

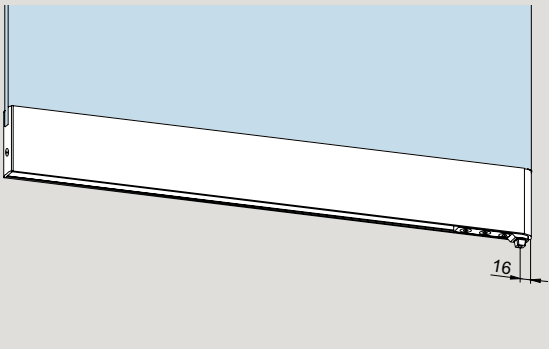
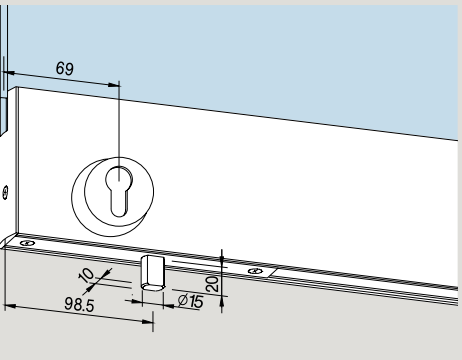
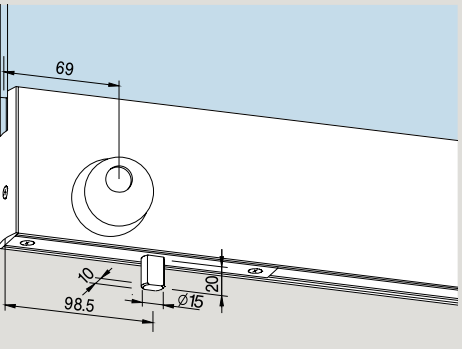
	Produktbeschreibung	Art.-Nr.
	<p>Obere Türschiene mit Einsatz für Zapfen 15 mm Ø</p> <p>76,5 mm:</p> <p>Gewicht in kg: Aluminium 3,877 Edelstahl 4,681</p>	<p>04.002</p>
	<p>... und nach oben schließendem PZ-Riegelschloss, PZ vorgerichtet, 1-tourig mit korrosionsgeschütz- tem Riegel und gehärtetem Sicherheitsrollstift</p> <p>76,5 mm:</p> <p>Gewicht in kg: Aluminium 4,212 Edelstahl 5,131</p>	<p>04.012</p>
	<p>... mit nach oben schließendem Riegelschloss vorgerichtet für Rundzylinder, 1-tourig mit korrosionsgeschütztem Riegel und gehärtetem Sicherheitsrollstift</p> <p>76,5 mm:</p> <p>Gewicht in kg: Aluminium 4,212 Edelstahl 5,131</p>	<p>04.063</p>

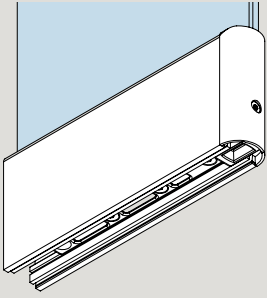
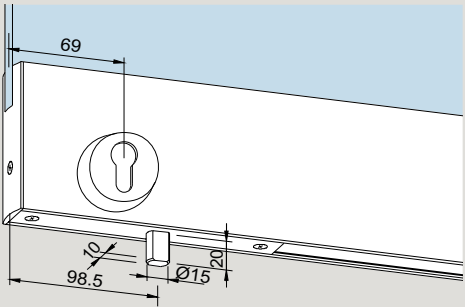
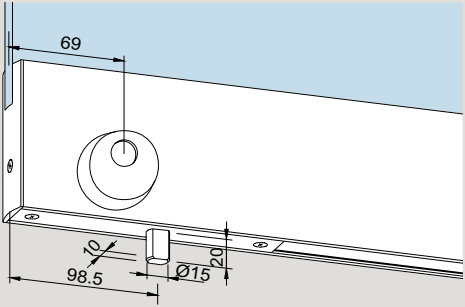
	Produktbeschreibung	Glasdicke	Art.-Nr.
	<p>Obere Türschiene mit Vierkanteinsatz für Rahmen- türschließer RTS</p> <p>76,5 mm:</p> <p>Gewicht in kg: Aluminium 4,043 Edelstahl 4,847</p>		04.006
	<p>... und nach oben schließendem PZ-Riegel- schloss, PZ vorgerichtet, 1-tourig mit korrosionsgeschütztem Riegel und gehärtetem Sicherheitsrollstift.</p> <p>76,5 mm:</p> <p>Gewicht in kg: Aluminium 4,378 Edelstahl 5,297</p>		04.016
	<p>... mit nach oben schließendem Riegel- schloss vorgerichtet für Rundzylinder, 1-tourig mit korrosionsgeschütztem Riegel und gehärtetem Sicherheitsrollstift</p> <p>76,5 mm:</p> <p>Gewicht in kg: Aluminium 5,145 Edelstahl 6,207</p>		04.067

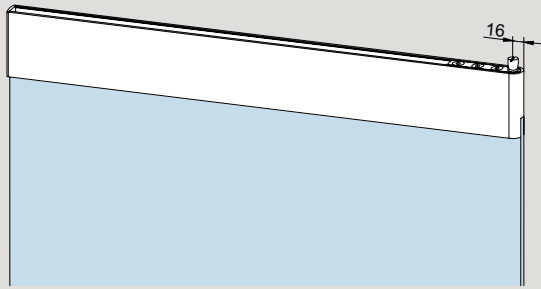
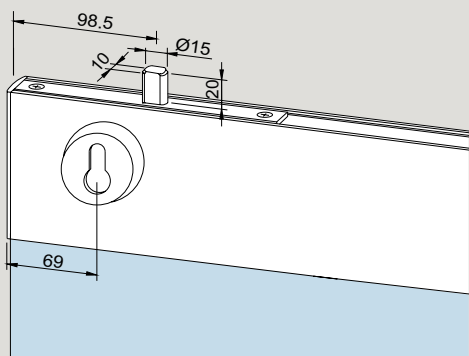
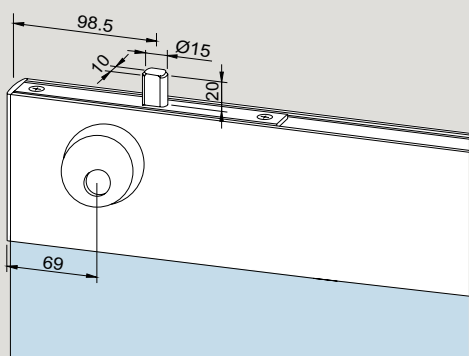
Türschielen für Pendeltüren

Drehpunkt 18 mm

Komplett, für 10 mm Glasdicke

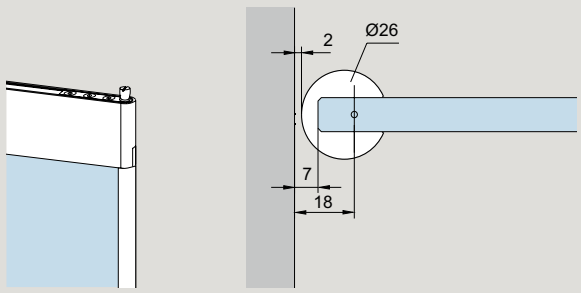
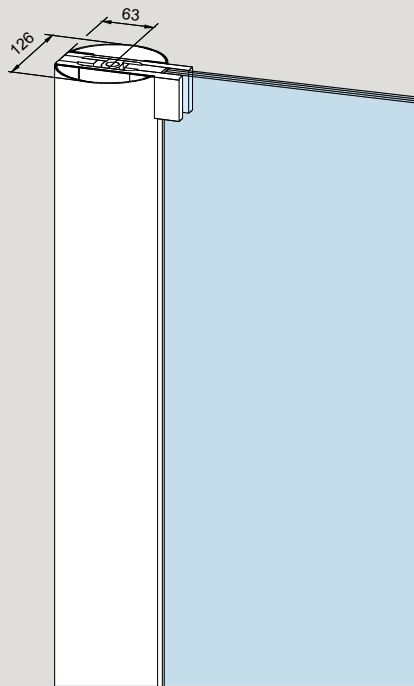
	Produktbeschreibung	Art.-Nr.
	<p>Untere Türschiene mit Achse für Bodentürschließer dormakaba BTS</p> <p>76,5 mm:</p> <p>Gewicht in kg: Aluminium 4,126 Edelstahl 4,824</p>	<p>04.003</p>
	<p>... und nach unten schließendem PZ-Riegelschloss, PZ vorgerichtet, 1-tourig mit korrosionsgeschütztem Riegel und gehärtetem Sicherheitsrollstift.</p> <p>76,5 mm:</p> <p>Gewicht in kg: Aluminium 4,461 Edelstahl 5,274</p>	<p>04.013</p>
	<p>... mit nach unten schließendem Riegelschloss vorgerichtet für Rundzylinder, 1-tourig mit korrosionsgeschütztem Riegel und gehärtetem Sicherheitsrollstift.</p> <p>76,5 mm:</p> <p>Gewicht in kg: Aluminium 5,228 Edelstahl 6,280</p>	<p>04.065</p>

	Produktbeschreibung	Art.-Nr.				
	<p>... vorbereitet für Bodenlager</p> <p>76,5 mm:</p> <p>Gewicht in kg:</p> <table border="0"> <tr> <td>Aluminium</td> <td>3,898</td> </tr> <tr> <td>Edelstahl</td> <td>4,606</td> </tr> </table>	Aluminium	3,898	Edelstahl	4,606	04.007
Aluminium	3,898					
Edelstahl	4,606					
	<p>Untere Türschiene</p> <p>mit nach unten schließendem PZ-Riegelschloss, PZ vorbereitet, 1-tourig mit korrosionsgeschütztem Riegel und gehärtetem Sicherheitsrollstift, vorbereitet für Bodenlager</p> <p>76,5 mm:</p> <p>Gewicht in kg:</p> <table border="0"> <tr> <td>Aluminium</td> <td>4,243</td> </tr> <tr> <td>Edelstahl</td> <td>5,056</td> </tr> </table>	Aluminium	4,243	Edelstahl	5,056	04.017
Aluminium	4,243					
Edelstahl	5,056					
	<p>... mit nach unten schließendem Riegelschloss vorbereitet für Rundzylinder, 1-tourig mit korrosionsgeschütztem Riegel und gehärtetem Sicherheitsrollstift, vorbereitet für Bodenlager</p> <p>76,5 mm:</p> <p>Gewicht in kg:</p> <table border="0"> <tr> <td>Aluminium</td> <td>4,243</td> </tr> <tr> <td>Edelstahl</td> <td>5,056</td> </tr> </table>	Aluminium	4,243	Edelstahl	5,056	04.068
Aluminium	4,243					
Edelstahl	5,056					

	Produktbeschreibung	Art.-Nr.
	<p>Obere Türschiene mit Zapfen 15 mm Ø</p> <p>76,5 mm:</p> <p>Gewicht in kg: Aluminium 3,908 Edelstahl 4,606</p>	<p>04.004</p>
	<p>... und nach oben schließendem PZ-Riegelschloss, PZ vorgerichtet, 1-tourig mit korrosionsgeschütztem Riegel und gehärtetem Sicherheitsrollstift.</p> <p>76,5 mm:</p> <p>Gewicht in kg: Aluminium 4,243 Edelstahl 5,056</p>	<p>04.014</p>
	<p>... mit nach oben schließendem Riegelschloss vorgerichtet für Rundzylinder, 1-tourig mit korrosionsgeschütztem Riegel und gehärtetem Sicherheitsrollstift.</p> <p>76,5 mm:</p> <p>Gewicht in kg: Aluminium 4,243 Edelstahl 5,056</p>	<p>04.066</p>

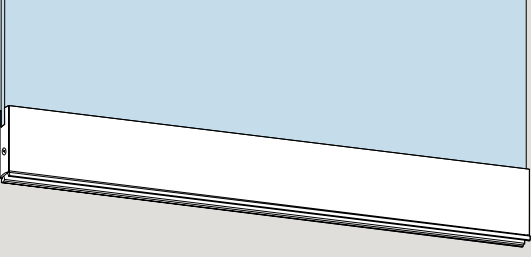
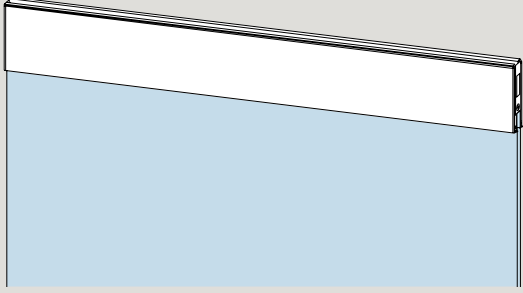
Kantenschutzprofil

Acryl, klar, zum Aufkleben auf freie Glaskante. Für optimalen Klemmschutz, zum Einsatz mit Türschienen mit 18 mm Drehpunkt.

	Produktbeschreibung	Glasdicke	Art.-Nr.
	<p>Kantenschutzprofil Bei Bestellung Flügelhöhe und Art des Beschlages angeben.</p> <p>Bis 4500 mm Länge Fixlänge: 2250 mm</p> <p>Hinweis: Bei Einsatz des Kantenschutzprofils gilt: Glasmaß = Türschienenbreite - 5 mm. Nur für ESG.</p>	<p>10 mm 10 mm</p>	<p>01.231 01.230</p>
	<p>LM-Rundprofil für klemmfreie Türen mit 65 mm Drehpunkt, bestehend aus 2 Hälften, wahlweise vorgerichtet für UNIVERSAL-Beschläge oder Türschienen (76,5 mm). Bitte angeben:</p> <ul style="list-style-type: none"> • Flügelhöhe (max. 2500 mm, darüber auf Anfrage) • Vorrichtung des Rundprofils für oberen und unteren Beschlag <p>LM-Rundprofil, wie oben, Lagerlänge 6000 mm (unbearbeitet)</p> <p>LM-Rundprofil, wie oben, Lagerlänge 3000 mm (unbearbeitet)</p> <p>LM-Rundprofil, wie oben, Lagerlänge 2800 mm (unbearbeitet)</p> <p>Gewicht in kg/m: Aluminium 4,744</p>		<p>03.380</p> <p>03.381</p> <p>03.382</p> <p>03.383</p>

Seitenteilschienen

komplett, für 10 mm Glasdicke

	Produktbeschreibung	Art.-Nr.
	<p>Untere Seitenteilschiene Länge bis ca. 6000 mm, mit Ausgleichprofil 7 mm</p> <p>76,5 mm:</p> <p>Gewicht in kg: Aluminium 4,504 Edelstahl 5,273</p>	<p>04.201</p>
	<p>Obere Seitenteilschiene Länge bis ca. 6000 mm, mit Ausgleichprofil 3 mm</p> <p>76,5 mm:</p> <p>Gewicht in kg: Aluminium 4,341 Edelstahl 5,110</p>	<p>04.202</p>

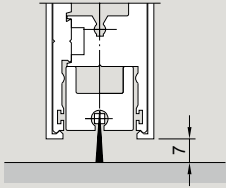
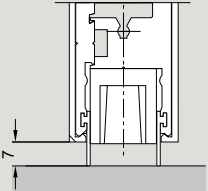
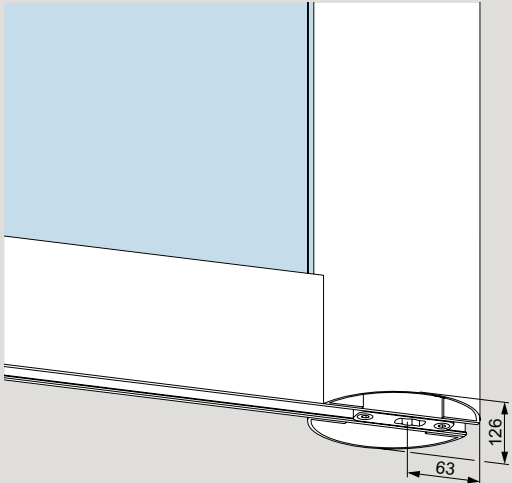
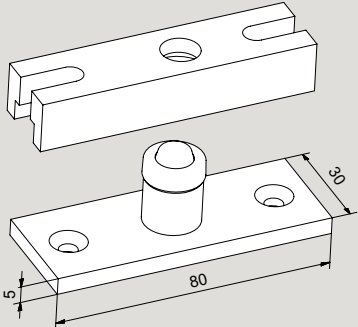
Zapfenband-Oberteile

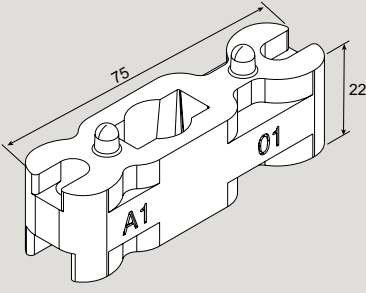
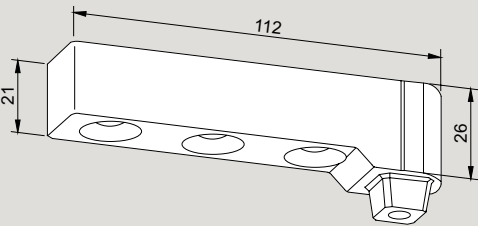
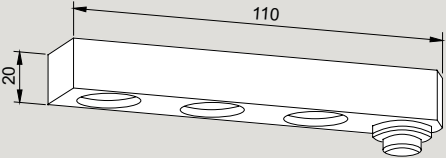
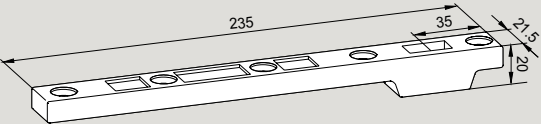
mit Eckbeschlägen siehe Kapitel EA

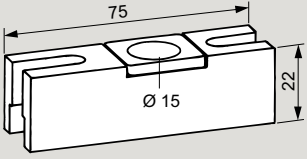
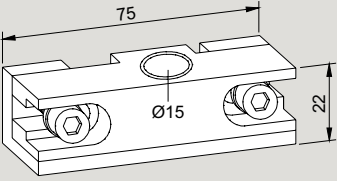
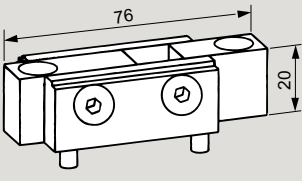
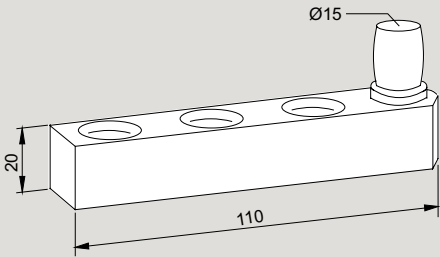
	Produktbeschreibung	Art.-Nr.
	Zapfenband-Oberteil mit Befestigungsklotz Gewicht in kg: Aluminium 0,471	02.150
	Zapfenband-Oberteil mit Anschraubwinkel Gewicht in kg: Aluminium 0,453	02.151
	Zapfenband-Oberteil mit Spezial-Befestigungs- und -Keilschrauben Gewicht in kg: Aluminium 0,390 Bohrlehre:	*02.152/02.153 8.02.081.001.50
	Zapfenband-Oberteil AT 212 GSR mit Anschraubplatte Gewicht in kg: Edelstahl 0,215	*02.340/02.341

*Richtungsangabe links/rechts
(Abb. zeigt rechts) von Hebelseite aus gesehen.

Spezialzubehör und Sondereinsätze für Türschiene

	Produktbeschreibung	Art.-Nr.
	<p>LM-Profil mit Dichtbürste zum Schutz gegen Zugluft und Wärmeverlust (nicht im Bereich der Einsätze, Schlösser etc.), werkseitig mit der Türschiene verschraubt</p> <p>Gewicht in kg: 0,753</p>	<p>04.600</p>
	<p>Gummidichtungen für Türschiene (kann über die gesamte Flügelbreite eingesetzt werden, auch im Bereich von Einsätzen, Schlössern etc.)</p> <p>in Fixlängen in Lagerlänge 200 m (= 1 Rolle)</p> <p>Gewicht in kg: 0,099</p>	<p>04.607 04.608</p>
	<p>LM-Rundprofil für klemmfreie Türen mit 65 mm Drehpunkt, bestehend aus 2 Hälften, wahlweise vorgerichtet für UNIVERSAL-Beschläge oder Türschiene (76,5 mm oder 100 mm). Bitte angeben:</p> <ul style="list-style-type: none"> • Flügelhöhe (max. 3000 mm, darüber auf Anfrage) • Vorrichtung des Rundprofils für oberen und unteren Beschlag <p>in Fixlängen</p> <p>Gewicht in kg: Aluminium 4,744</p> <p>Lagerlänge 6000 mm (unbearbeitet) Lagerlänge 3000 mm (unbearbeitet)</p>	<p>03.380</p> <p>03.381 03.382</p>
	<p>Bodenlager für Feuchträume, ohne Bodeneinlass, mit Einsatz für Pendeltürschiene bis 80 kg</p> <p>Gewicht in kg: 0,193</p>	<p>01.136</p>

	Produktbeschreibung	Art.-Nr.
	<p>Unterer Einsatz für flachkonische Bodentürschließerachse oder Rundachse 14 mm Ø, (Bodentürschließer dormakaba BTS oder Bodenlager Art.-Nr. 01.106 und 01.107), Edelstahl, 55/65 mm Drehpunkt, Türgewicht max. 80 kg</p> <p>Gewicht in kg: 0,243</p>	<p>04.604</p>
	<p>Unterer Stahltürhebel mit Achse für Bodentürschließer dormakaba BTS, Stahl verzinkt, 18 mm Drehpunkt, Türgewicht max. 80 kg</p> <p>Gewicht in kg: 0,349</p>	<p>804.167.001.55</p>
	<p>Unteres Zapfenband für Bodenlager 01.106 und 01.107, Leichtmetall, 18 mm Drehpunkt, -Türgewicht max. 80 kg</p> <p>Gewicht in kg: 0,129</p>	<p>804.060.002.50</p>
	<p>Unterer Stahltürhebel als Sonderausführung, in Türschiene montiert, passend für flachkonische Achse der Bodentürschließer dormakaba BTS. (Auch verwendbar mit Bodenlager 04.602, 04.603; jedoch nicht mit Rundachse). Für Pendeltüren</p> <ul style="list-style-type: none"> • normal frequentiert, bei max. Flügelgewicht 150 kg, max. Flügelbreite 1400 mm • stark frequentiert, bei max. Flügelgewicht 120 kg, max. Flügelbreite 1200 mm <p>Drehpunkt 55 oder 65 mm (bei Bestellung angeben).</p> <p>Gewicht in kg: 0,385</p>	<p>04.605</p>

	Produktbeschreibung	Art.-Nr.
	<p>Oberer Einsatz Leichtmetall, 55/65 mm Drehpunkt</p> <p>Gewicht in kg: 0,091</p>	<p>04.610</p>
	<p>Oberer geteilter Einsatz Sonderausführung, nicht in Standard-Türschiene montiert, Leichtmetall, 55/65 mm Drehpunkt</p> <p>Gewicht in kg: 0,088</p>	<p>04.606</p>
	<p>Oberer Einsatz für Rahmentürschließer RTS, Stahl verzinkt, 65 mm Drehpunkt</p> <p>Gewicht in kg: 0,240</p>	<p>04.611</p>
	<p>Oberes Zapfenband Leichtmetall, 18 mm Drehpunkt</p> <p>Gewicht in kg: 0,131</p>	<p>804.060.001.50</p>

Inhalt

MANET Drehtürsystem

Zubehör und Verbindungssysteme

156	Sets
160	Allgemeine Informationen
161	Einzelkomponenten
164	Verbindungselemente
168	Glasbearbeitung
226	Sicherheitsrelevante Informationen

Alle Elemente bis hin zu den Türgriffen präsentieren sich im eleganten Edelstahl-Design. Standardisiert werden alle Bauteile in der Werkstoffqualität 1.4305 für normale Innenanwendungen gefertigt.

Achtung: Die in diesem Prospekt aufgeführten Produkte sind ausschließlich für den nicht zustimmungspflichtigen Glasbau vorgesehen.



MANET

MANET Sets

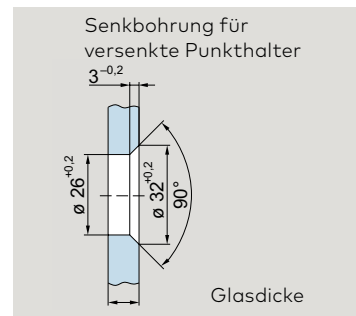
Mit Hilfe der standardisierten MANET Sets wird eine einfache und schnelle Planung der gängigen Anlagentypen ermöglicht.

Frei wählbares Zubehör erlaubt unterschiedliche Gestaltungsmöglichkeiten für jeden Anlagentyp. Die Systembauteile sind mit zahlreichen Verstellmöglichkeiten versehen, um eine problemlose Montage der Pendel- oder Anschlagtüren zu gewährleisten. Gegebenenfalls sind Wandanschlussprofile für die Befestigung von Glasoberlichtern und Seitenteilen einzuplanen.



Drehbeschlag Kurzausführung,
 max. Türflügelhöhe 2500 mm
 max. Türflügelbreite 1200 mm
 max. Türflügelgewicht 80 kg

Drehbeschlag Kurzausführung mit Zwischenrohr,
 max. Türflügelhöhe 2500 mm
 max. Türflügelbreite 1200 mm
 max. Türflügelgewicht 80 kg



Drehtüren Set 1

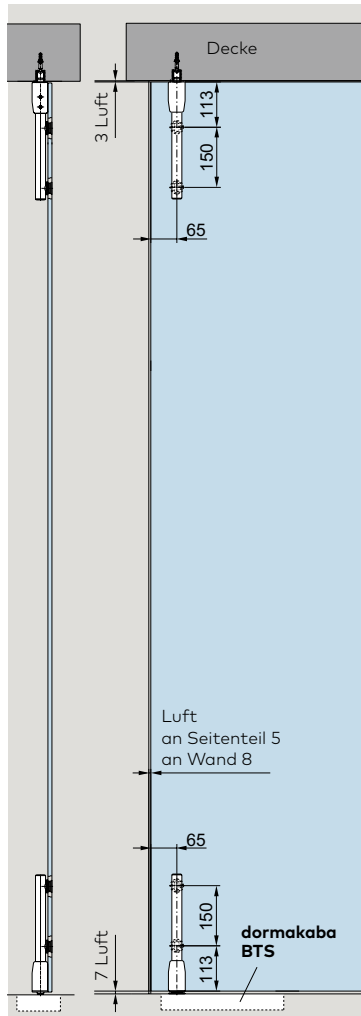
Anlagentyp 1 (1 Set)	Anlagentyp 2 (1 Set)	Anlagentyp 3 (1 Set)	Anlagentyp 4 (1 Set)
Anlagentyp 5 (2 Sets)	Anlagentyp 6 (2 Sets)	Anlagentyp 7 (2 Sets)	Anlagentyp 8 (2 Sets)

Drehtüren mit Oberlicht und Seitenteil Set 3

Anlagentyp 13 (1 Set)	Anlagentyp 15 (1 Set)	Anlagentyp 23 (2 Sets)

Set 1

Drehtür MANET ohne Oberlicht für 10–13,5 mm Glas



Türgewicht 80 kg
 Türhöhe max. 2500 mm
 Türbreite max. 1200 mm
 ESG 10/13,5 mm Glasdicke

Produktbeschreibung	Art.-Nr.
Set 1 mit Drehstangenpaar Kurzausführung	
Set 1 mit versenkten Punkthaltern bestehend aus: Drehstangenpaar oben/unten, Kurzausführung	29.910
einschließlich: 4 Punkthalter für Drehstange, 1 Drehbeschlag oben, 1 PT 25 Zapfen, 15 mm Ø, mit Dübel, 1 Drehbeschlag unten für dormakaba BTS/Bodenlager	

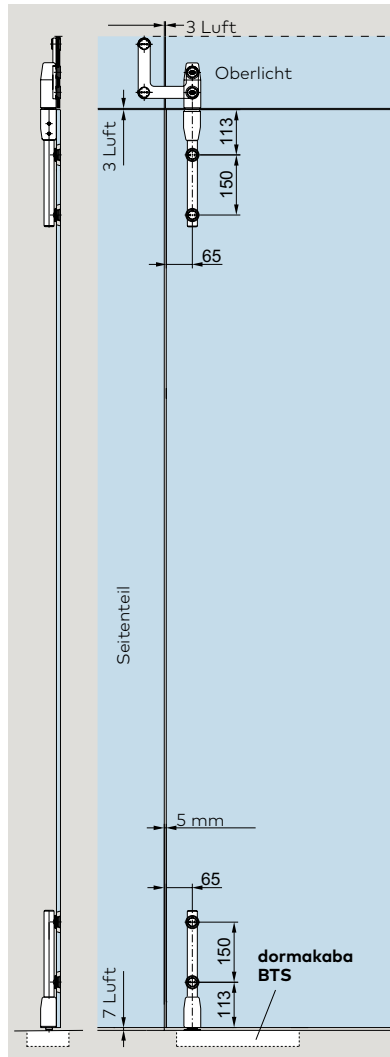
Zubehöroptionen für Set 1

Griffstangen	Länge	Art.-Nr.
Griffstangen (versenkte Punkthalter)	350	29.268
	720	29.271
	1240	29.274
	1760	29.277
Griffstangenpaare	350	21.267
	720	21.270
	1240	21.273
	1760	21.276
Schlösser		
Eckschloss		21.448
Eckschloss mit PZ-Rosette auf Schlossseite		21.449
Profilzylinder für Eckschloss 21.448/449		14.206
Exzenterbuchse für Eckschloss 21.448/449		05.194
Sonstiges Zubehör		
Anschlag für Drehtür mit Deckenbefestigung		21.334
Deckenverbinder (tragende Funktion)		29.337
Bodenlager		01.106
Handwerkzeug für MANET-Punkthalter		21.134

Die notwendige Glasbearbeitung finden Sie auf den Seiten 188 –1 89

Set 3

Drehtür MANET mit Oberlicht für 10–13,5 mm Glas



Türgewicht 80 kg
 Türhöhe max. 2500 mm
 Türbreite max. 1200 mm
 ESG 10/13,5 mm Glasdicke

Produktbeschreibung	Art.-Nr.
Set 3 mit Drehstangenpaar Kurzausführung	
Set 3 mit versenkten Punkthaltern bestehend aus: Drehstangenpaar oben/unten, Kurzausführung	29.914
einschließlich: 4 Punkthalter für Drehstange, 1 Drehbeschlag oben, 1 Oberlicht-Seitenteilverbinder mit Drehlageraufnahme, 1 Drehbeschlag unten für dormakaba BTS/Bodenlager	

Zubehöroptionen für Set 3

Griffstangen	Länge	Art.-Nr.
Griffstangen (versenkte Punkthalter)	350	29.268
	720	29.271
	1240	29.274
	1760	29.277
Griffstangenpaare	350	21.267
	720	21.270
	1240	21.273
	1760	21.276
Deckenverbinder (tragende Funktion)		29.337
Anschlag im Oberlicht, (innen/außen) für 10/13,5 mm Glas		29.335
Schlösser		
Eckschloss		21.448
Eckschloss mit PZ-Rosette auf Schlossseite		21.449
Profilzylinder für Eckschloss 21.448/449		14.206
Exzenterbuchse für Eckschloss 21.448/449		05.194
Sonstiges Zubehör		
Oberlicht-Seitenteilverbinder für 10/13,5 mm Glas		29.320
Bodenlager		01.106
Handwerkzeug für MANET-Punkthalter		21.134

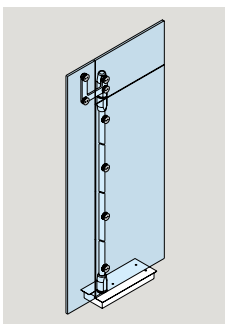
Die notwendige Glasbearbeitung finden Sie auf den Seiten 188 – 189

Platz für Ihre Notizen

Drehflügeltürsystem

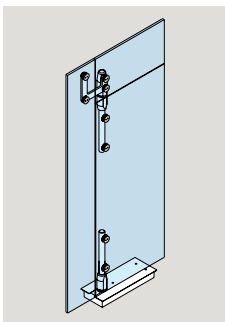
MANET Drehflügeltüren kommen sowohl in Glastrennwänden als auch in Maueröffnungen zur Anwendung. Sie können als Pendel- oder Anschlagtür ausgeführt werden. Alle Punkthalter sind mit einer Deckeltechnik für die einfachere Montage ausgestattet. Weitere Komponenten sind das untere Drehlager, obere Drehbeschläge mit Lagerzapfen oder Exzenterbuchse sowie Oberlicht-Seitenteilverbinder.

Hiermit haben Sie nahezu unbegrenzte Möglichkeiten, rahmenlose Drehflügeltüren in Maueröffnungen (auch mit Glas-Oberlicht und -Seitenteilen) und in punkthaltene Glaswand-Konstruktionen zu integrieren. Ob mit durchgehender Drehstange oder mit einem Drehstangenpaar in der Kurzausführung – beim oberen Drehbeschlag befindet sich die Drehlageraufnahme im Beschlagelement am Türblatt. So ist die Anbindung an die Decke bzw. den Sturz über den Standard-Zapfen PT 25 aus dem DORMA-Glas Programm möglich. Die Türausführungen können mit Bodentürschließern, wie z. B. dem dormakaba BTS 75 V oder BTS 84, ausgerüstet werden und selbstverständlich sind auch Eckschlösser erhältlich.

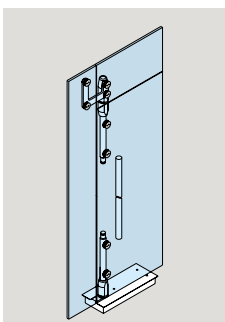


Drehbeschlag
mit durchgehender
Drehstange,
max. Türflügelhöhe 3000 mm
max. Türflügelbreite 1200 mm
max. Türflügelgewicht 100 kg

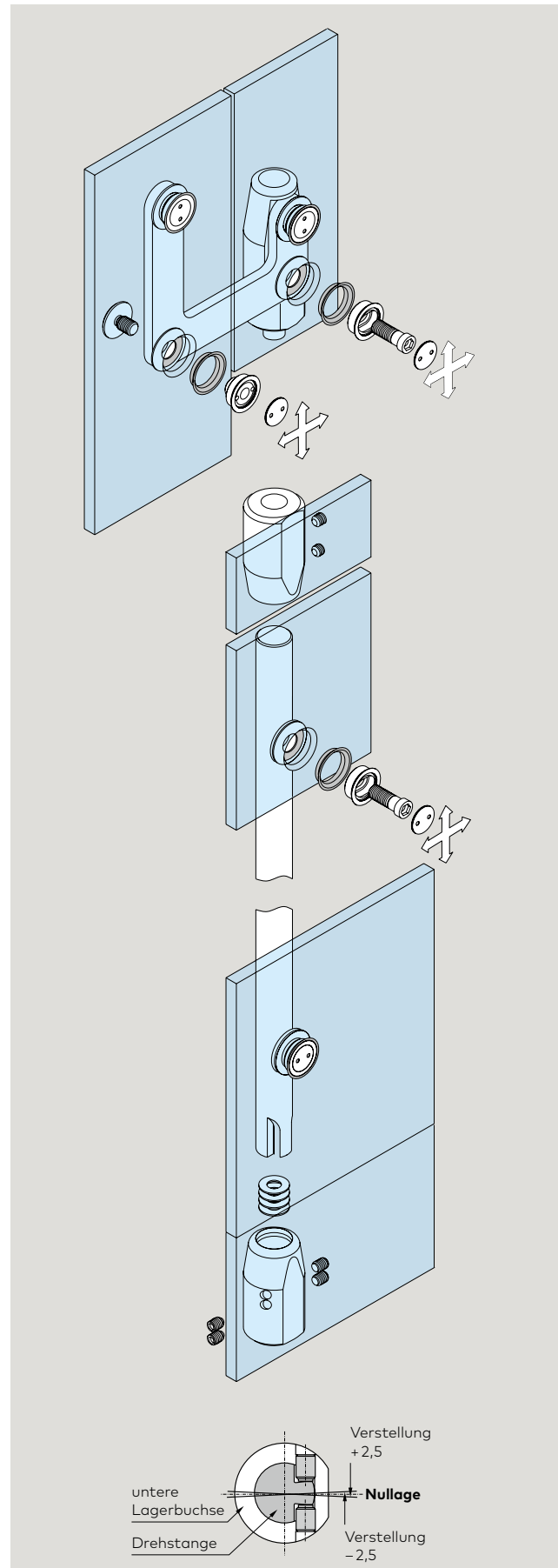
Ab einer Türflügelhöhe von 2700 mm,
wird ein 5. Punkthalter empfohlen.



Drehbeschlag
Kurzausführung,
max. Türflügelhöhe 2500 mm
max. Türflügelbreite 1200 mm
max. Türflügelgewicht 80 kg



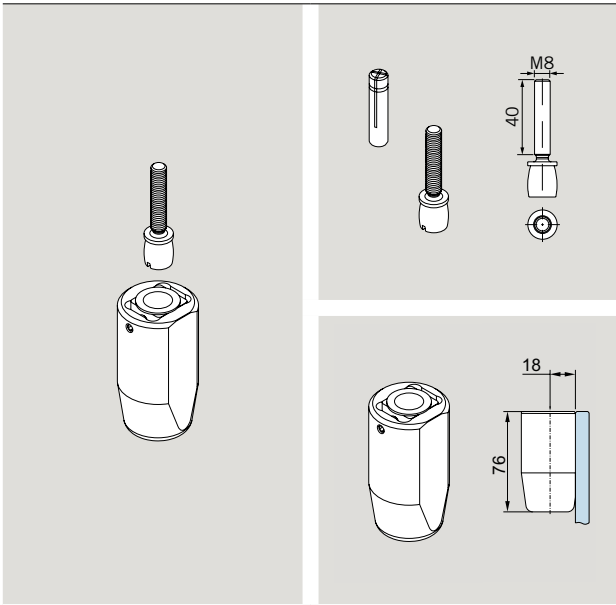
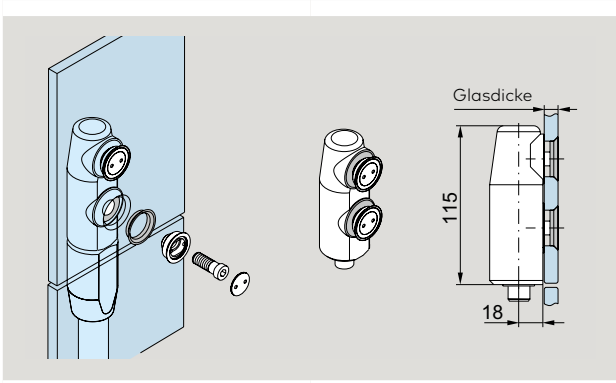
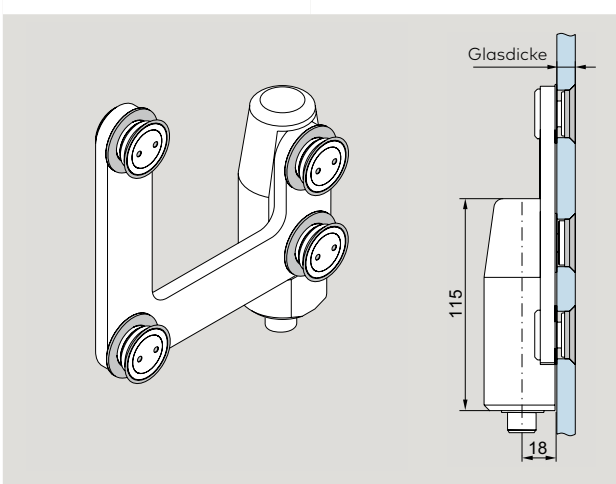
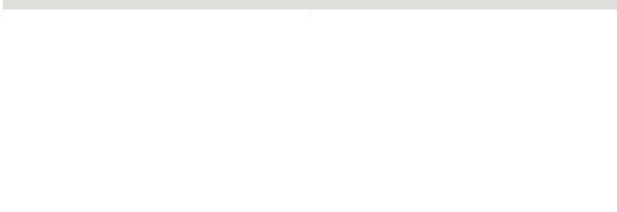
Drehbeschlag
Kurzausführung
mit Zwischenrohr,
max. Türflügelhöhe 2500 mm
max. Türflügelbreite 1200 mm
max. Türflügelgewicht 80 kg



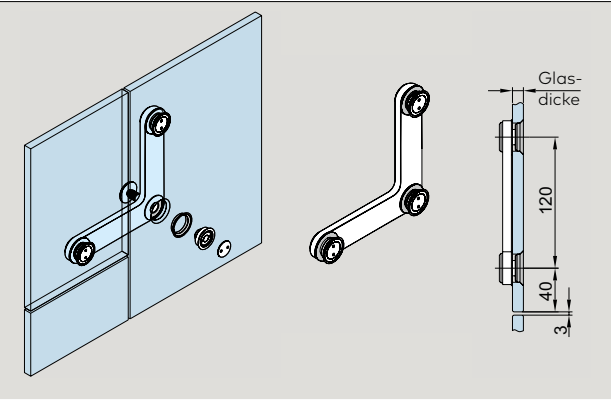
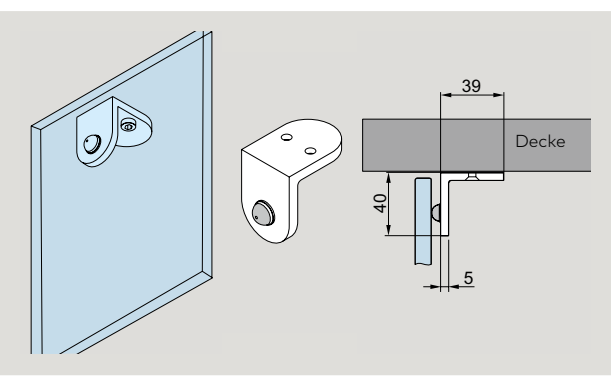
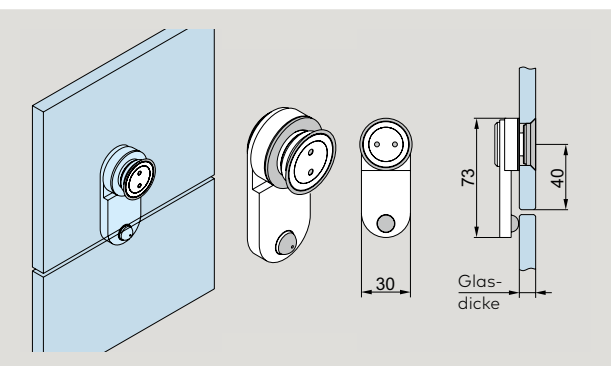
Bauteile Drehflügeltürsystem

	Produktbeschreibung	Glasdicke	Art.-Nr.
	Drehstange, gebohrt, Fixlänge		29.551
	1 Punkthalter, starr versenkt	10, 13,5	29.460
	2 Punkthalter, zentrierend versenkt	10, 13,5	29.462
	Ab einer Türflügelhöhe von 2700 mm, wird ein 5. Punkthalter empfohlen.		
	Drehbeschlag für dormakaba BTS (max. 4 EN)/Bodenlager Material 1.4404		29.545
	Drehbeschlag für Oberlicht und Deckenanbindung Material 1.4404		21.310

Bauteile Drehflügeltürsystem

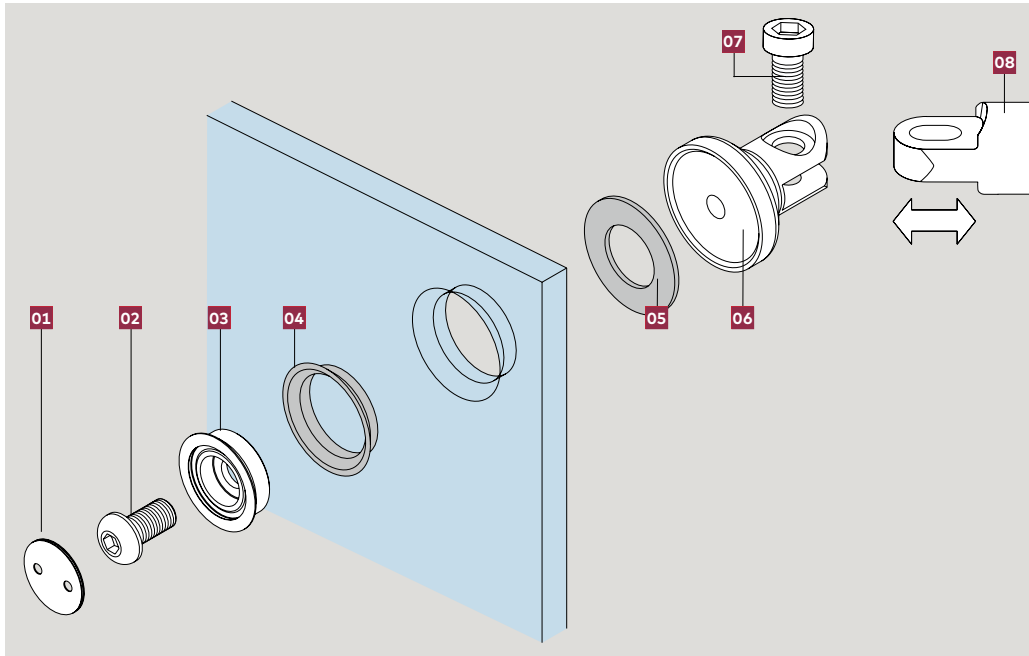
	Produktbeschreibung	Glasdicke	Art.-Nr.
	<p>PT 25 Zapfen mit Spreizdübel für Deckenanbindung</p>		01.115
	<p>Drehlager für Deckenmontage einstellbar</p>	8-13,5	21.319
	<p>Drehlagerbeschlag für Oberlicht versenkt</p>	10-13,5	29.333
	<p>Oberlicht-/Seitenteilverbinder Komplettbeschlag versenkt</p>	10-13,5	29.330

Glasanbindung

	Produktbeschreibung	Glasdicke	Art.-Nr.
	Oberlicht-Seitenteilverbinder ohne Anschlag versenkt	10, 13,5	29.320
	Anschlag für Drehtür mit Deckenbefestigung		21.334
	Anschlag im Oberlicht (innen/außen)	10-13,5	29.335

Verbindungselemente

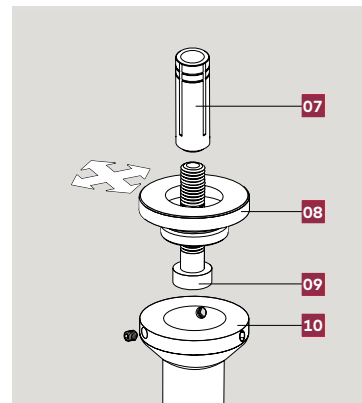
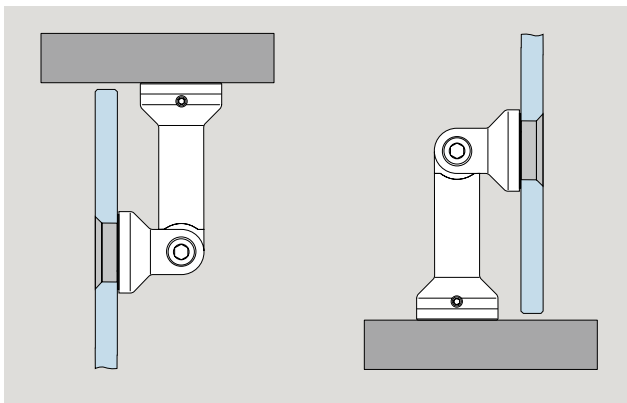
Glasbefestigung



Einzelkomponenten

- 01** Deckel
- 02** Verbindungsschraube
- 03** Kegelring
- 04** Klemmring
- 05** Klemmscheibe
- 06** Schwenk-Klemmteil
- 07** Verbindungsschraube
- 08** Verbindungsachse je nach Länge

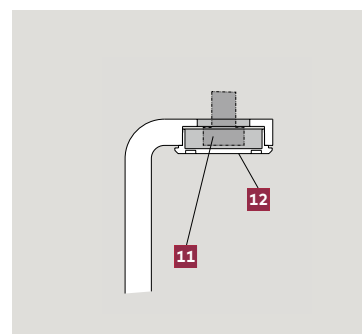
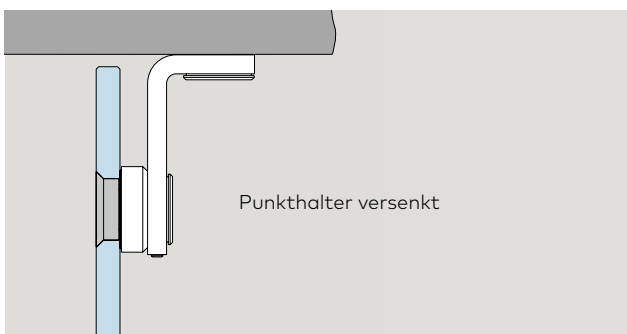
Anbindung Decke / Boden



Einzelkomponenten

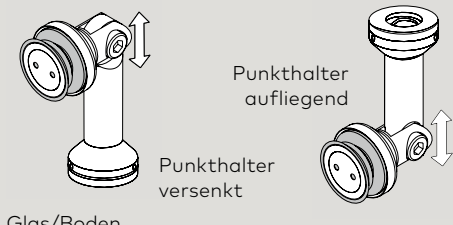
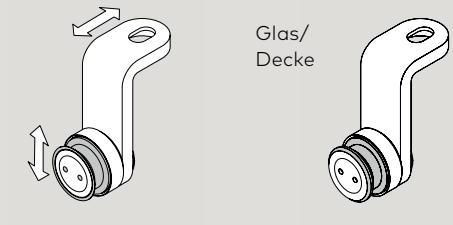
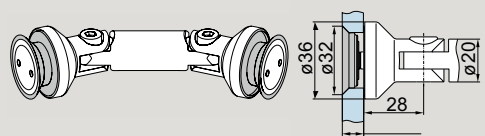
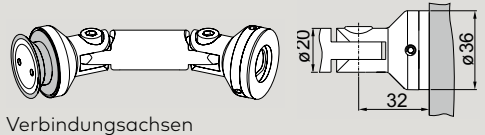
- 07** Dübel, bauseits
- 08** Montageplatte, 2-dimensional verstellbar
- 09** M8 Zylinderschraube
- 10** Säule

Alternative Anbindung Decke

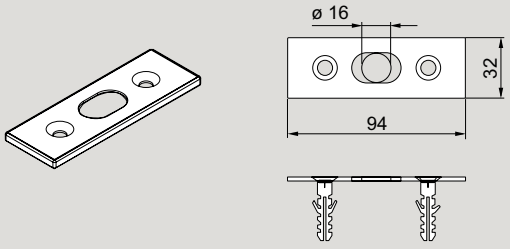
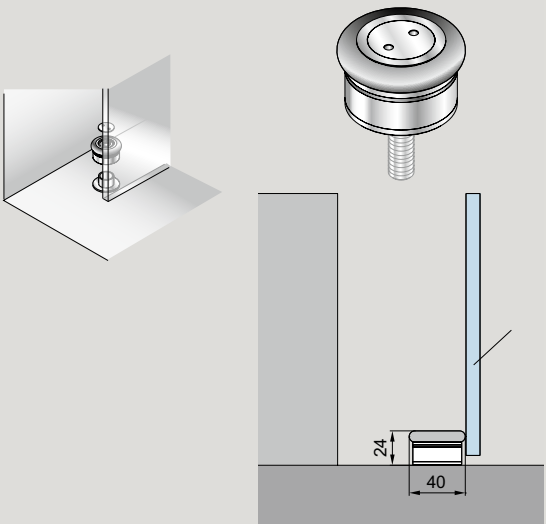


Einzelkomponenten

- 11** M8 Zylinderkopfschraube DIN 7984 M10 x..., bzw. Halbrundholzschraube DIN 7996 M8 x...
- 12** Deckel

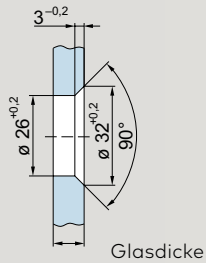
	Produktbeschreibung	Glasdicke	Art.-Nr.
 <p>Punkthalter aufliegend</p> <p>Punkthalter verenkst</p> <p>Glas/Boden</p>	<p>Komplettbeschlag Deckenverbinder</p>	<p>8 – 12</p>	<p>29.145</p>
 <p>Glas/Decke</p> <p>Höhenverstellung mittels Gewindestift</p>	<p>Komplettbeschlag Winkelverbindung 90° (nur stützende Funktion)</p>	<p>8 – 12</p>	<p>29.145</p>
<p>Glas / Glas 90° – 180°</p>  <p>Verbindungsachsen 60 / 103 mm</p>	<p>Komplettbeschlag Glas/Glas</p> <p>mit Verbindungsachse 60 mm mit Verbindungsachse 103 mm</p>	<p>8 – 13,5</p>	<p>29.337 29.130</p>
<p>Glas / Wand 90° – 180°</p>  <p>Verbindungsachsen 60 / 103 mm</p>	<p>Komplettbeschlag Glas/Wand</p> <p>mit Verbindungsachse 60 mm mit Verbindungsachse 103 mm</p>	<p>8 – 13,5</p>	<p>29.140 29.158</p>

	Produktbeschreibung	Glasdicke	Art.-Nr.
	<p>Eckschloss mit PZ-Rosette auf Schlossseite</p> <p>Profilzylinder für Eckschloss</p>	<p>8-12</p>	<p>21.449</p> <p>14.206</p>
	<p>Exzenterbuchse für Eckschloss</p>		<p>05.194</p>

	Produktbeschreibung	Glasdicke	Art.-Nr.
	Schließblech		05.190
	Boden-Türstopper für Drehtür		29.950

Glaskbearbeitung Drehflügeltürsystem

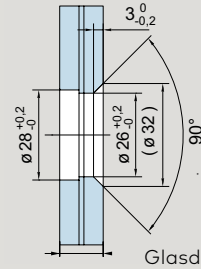
ESG-Bohrbild



Glasicke

Senkbohrung für versenkte Punkthalter

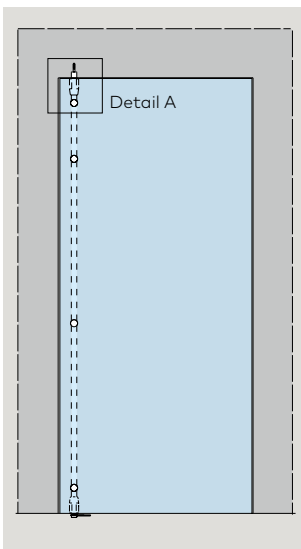
VSG-Bohrbild



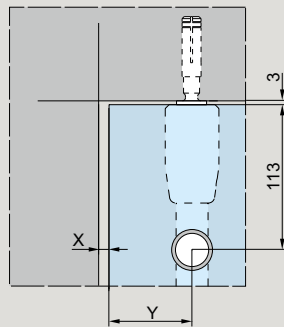
Glasicke

Die von DORMA-Glas empfohlenen Spalt- und Abstandsmaße entnehmen Sie bitte folgender Tabelle.

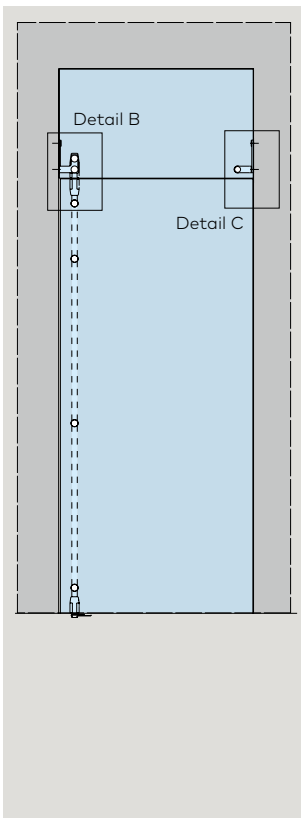
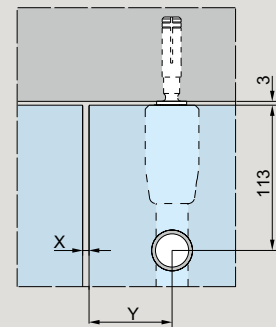
Glasdicke mm	Anbindung	X Spaltmaß	Y
10/12	Seitenteil	5	65
	Wand	8	
13,5	Seitenteil	8	62
	Wand	11	



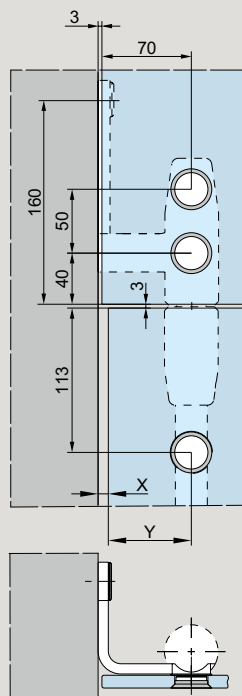
Detail A
an Wand



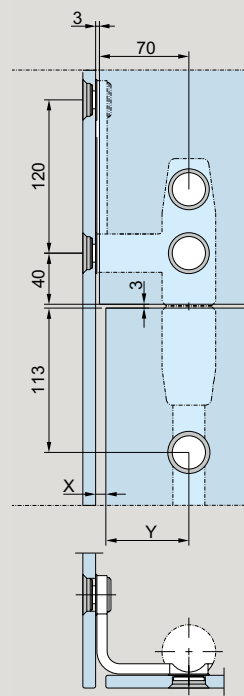
Detail A
an Seitenteil



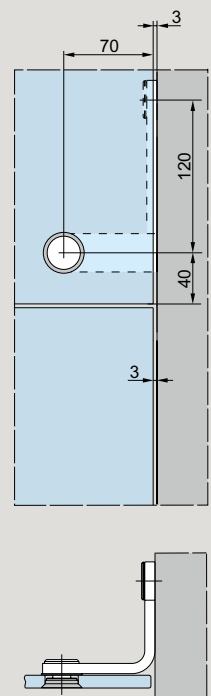
Detail B
an Wand



Detail B
an Glaswand



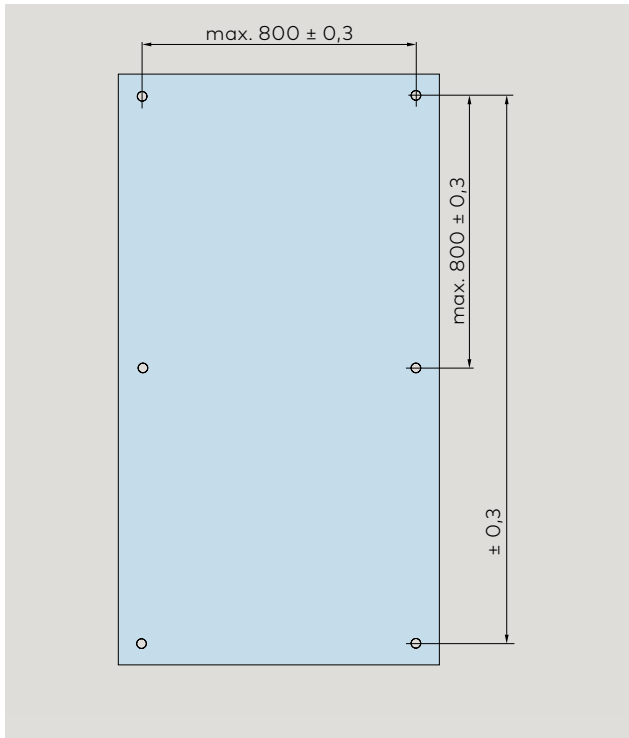
Detail C
an Wand



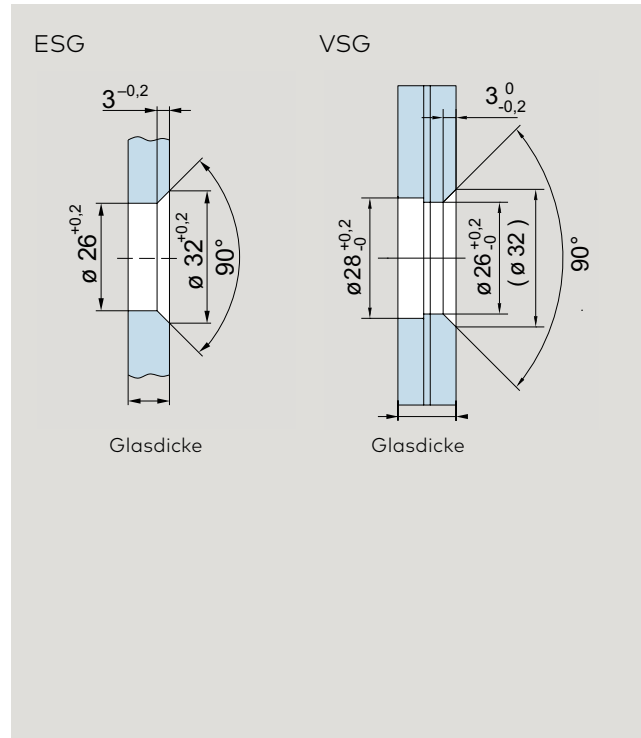
Glaspbearbeitung Verbindungssystem

Für ESG und VSG aus ESG.

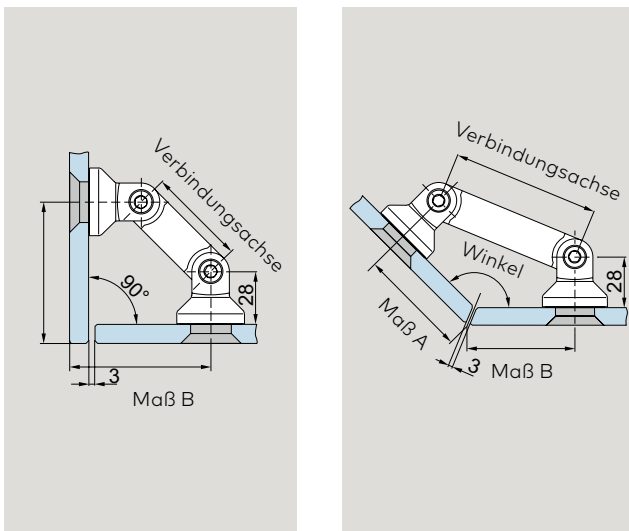
Abstandsempfehlung bei Festverglasung



Senkbohrung für versenkte Punkthalter



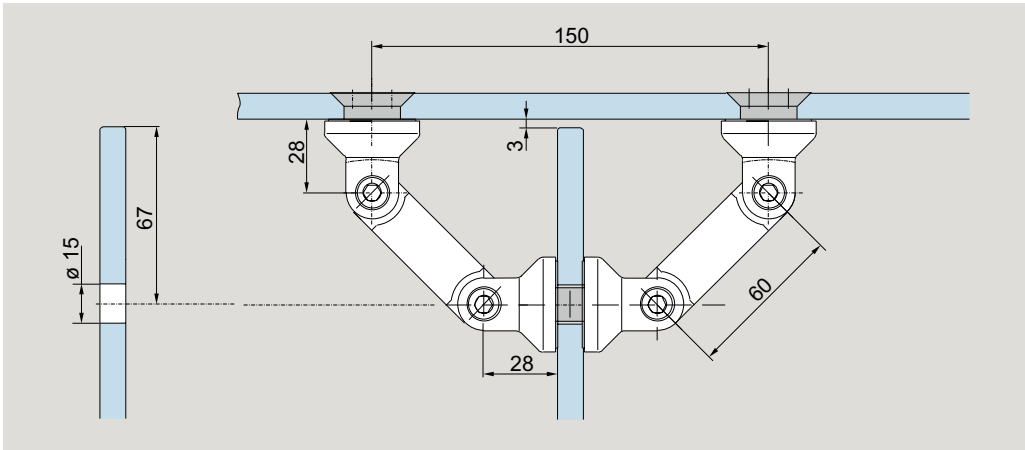
Winkelverbindungen Glas/Glas 90 – 180°



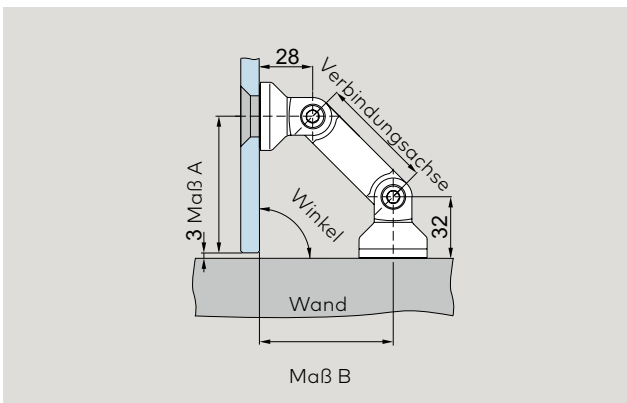
Winkelverbindungen Glas/Glas (Maße in mm)

Winkel	Länge der Verbindungsachse	
	60	103
Maße bei 10 mm Glasdicke. Andere Glasdickenvarianten entsprechend berücksichtigen.		
Winkel	A/B	A/B
90°	80	111
95°	76	105
100°	71	99
105°	67	94
110°	63	90
115°	60	85
120°	57	81
125°	54	78
130°	51	75
135°	48	72
180°	(theo.28)	50

Klemmverbindung



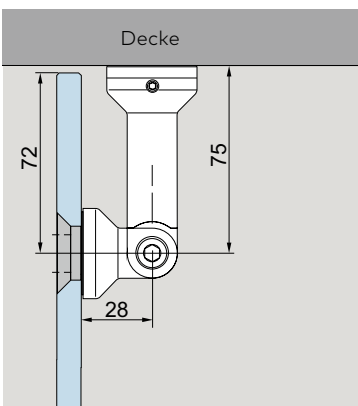
Winkelverbindungen Glas/Wand 90 – 180°



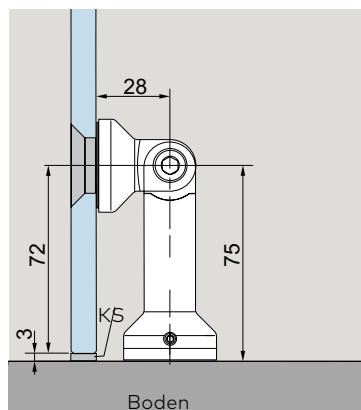
Glas/Wand (Maße in mm)

Länge der Verbindungsachse		
	60	82
Maße bei 10 mm Glasdicke. Andere Glasdickenvarianten entsprechend berücksichtigen.		
Winkel	A/B	A/B
90°	72/70	87,5/86

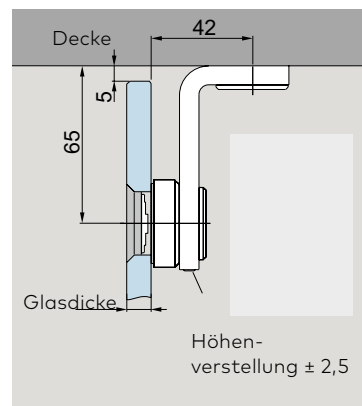
Winkelverbindung Glas/Decke



Winkelverbindung Glas/Decke



Deckenverbinder (tragend)



Achtung: Mindestabstandsmaße Glas/Bohrung nach Glashersteller-Richtlinien einhalten. Eine Glasbearbeitung mit Maßtoleranzen von max. ± 0,3 mm ist zu bevorzugen.

Inhalt

SG

174	Allgemeine Informationen
174	Einzelkomponenten
188	Glasbearbeitung
204	Zubehör
226	Sicherheitsrelevante Informationen



SG

Das Schlossprogramm, das alle Möglichkeiten zulässt

Welche Art Glastür auch immer zu sichern ist, welche Forderungen es dabei auch zu erfüllen gilt und wie auch immer die Anordnung erfolgen soll – das von DORMA-Glas entwickelte Programm an Schlössern für Ganzglas-Anlagen und Glastüren bringt Technik, Ästhetik und Wirtschaftlichkeit auf einen gemeinsamen Nenner.

Einfache Glasbearbeitung, sichere Befestigung

Mit den Besonderheiten des Werkstoffes Glas bestens vertraut, hat DORMA-Glas die Schlösser so ausgelegt, dass einfache, schnell herzustellende Glasausschnitte und Bohrungen genügen. Ausgefeilte konstruktive Maßnahmen sorgen für große Klemmflächen mit optimaler Klemmwirkung.

Zuverlässige Gebrauchseigenschaften

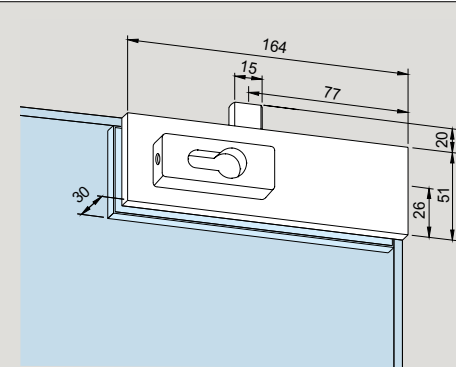
Durch qualitativ hochwertige Materialien und solide Ausführung bieten Schlösser aus dem Programm SG beispielhafte Gebrauchseigenschaften und hohe Zuverlässigkeit. Aus Sicherheitsgründen sollte der Schlosskasten innen sitzen.

Kurze Lieferzeiten

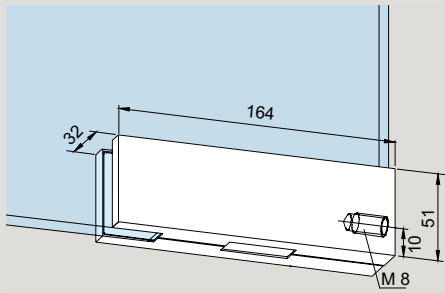
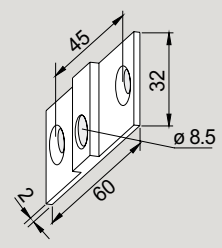
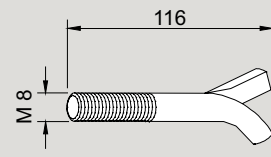
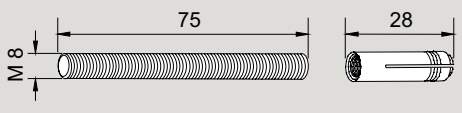
Alle gebräuchlichen Modelle und Ausführungen sind ab Lager lieferbar, Sonderausführungen sind auf Anfrage erhältlich.

UNIVERSAL Eck-, Mittelschlösser und Gegenkästen für Glasausschnitte

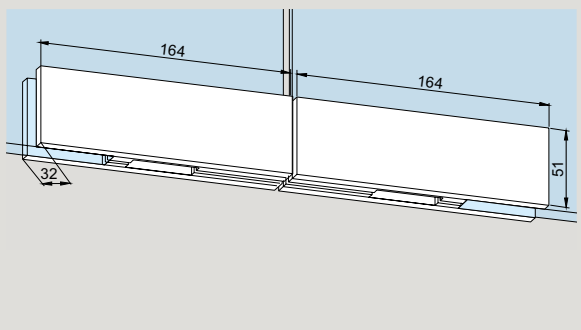
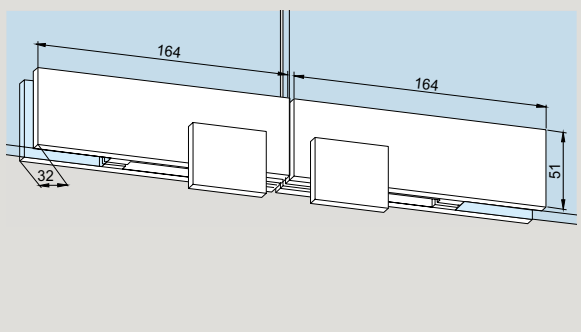
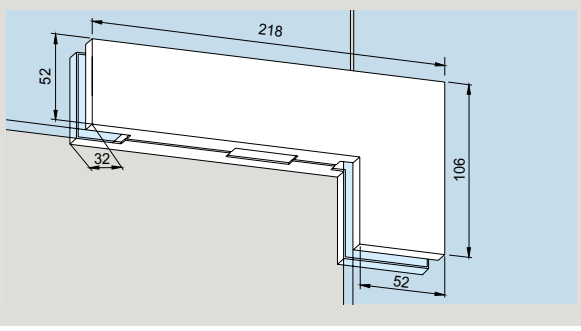
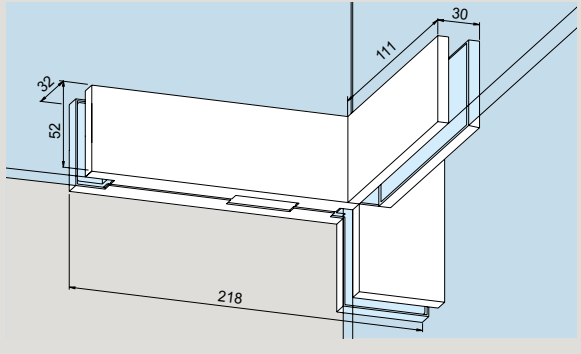
Komplett, für 10 mm Glasdicke

	Produktbeschreibung	Glasdicke	Art.-Nr.
	US 10 Eckschloss, PZ vorgerichtet, 1-tourig, Ausschluss 20 mm, mit beidseitigen Sicherheitsrosetten 14 mm hoch. Bei Anlagen in 8 oder 12 mm Glasdicken sind entsprechende Zwischenlagen zu ver- wenden. Zwischenlagen für 8 und 12 mm Glasdicke finden Sie auf Seite 212.	10	03.206
	Schlosseinsatz: <ul style="list-style-type: none"> • korrosionsgeschützt gemäß EN 1670, Klasse 4 • hinsichtlich Typprüfung gemäß EN 12209:2003* 		
	Ohne Abbildung: vorgerichtet für Rundzylinder	10	03.340
	für Profil-Halbzylinder, einsetzbar links oben und rechts unten	10	03.288 ohne Abb.
	einsetzbar links unten und rechts oben	10	03.287 ohne Abb.
	Gewicht in kg: Aluminium 0,942 Messing 1,061 Edelstahl 1,053		

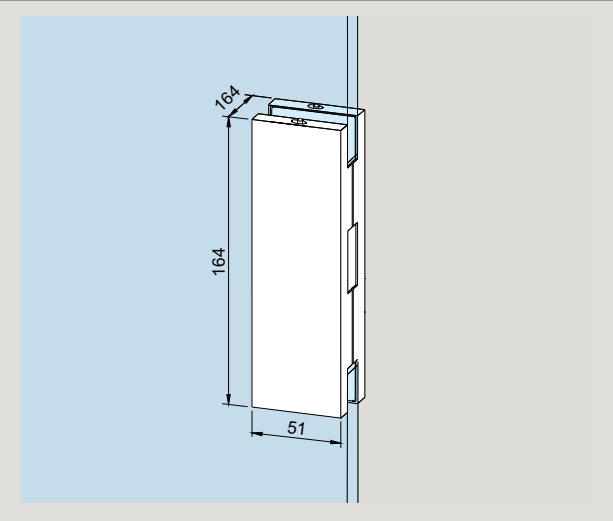
* Erfolgreiche Typprüfung nach EN 12209:2003 auf 200000 Bewegungszyklen.

	Produktbeschreibung	Glasdicke	Art.-Nr.
	GK 30 Oberlichtgegenkasten zum Eckschloss US 10 Gewicht in kg: Aluminium 0,418 Edelstahl 0,536	10	03.230
	Befestigungslasche für Oberlichtgegenkasten GK 30 UNIVERSAL Gewicht in kg: Aluminium 0,016 Messing 0,038 Nicht in Edelstahl, dafür Messing matt verchromt.		03.128
	Maueranker für Oberlichtbeschlag UNIVERSAL mit Gewinde M 8 Gewicht in kg: 0,040		01.133
	Gewindestift M 8 mit Dübel für Oberlichtbeschlag UNIVERSAL Gewicht in kg: 0,032		01.134

*Richtungsangabe links/rechts (Abb. zeigt links) von Beschlagseite aus gesehen.

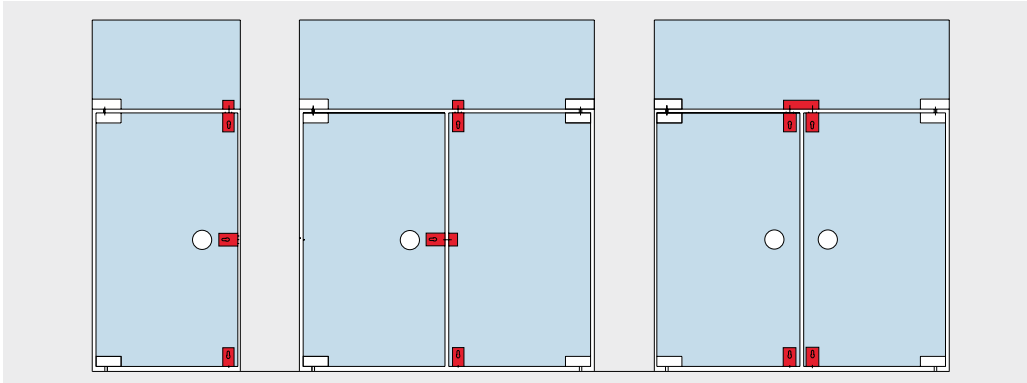
	Produktbeschreibung	Glasdicke	Art.-Nr.
	<p>GK 20 Doppelter Oberlichtgegenkasten zu Eckschlössern US 10, bestehend aus zwei GK 30 mit Gewindestift</p> <p>Gewicht in kg: Aluminium 0,866 Messing 1,154 Edelstahl (700) 1,200</p> <p>Einsetzbar für Glasdicken bis max. 12 mm. Sollten dickere Gläser gewünscht werden, setzen Sie sich bitte vorher mit unserer Anwendungstechnik in Verbindung.</p>	10	03.245
	<p>GK 20 mit Anschlag</p> <p>Gewicht in kg: Aluminium 0,926 Messing 1,234 Edelstahl (700) 1,192</p> <p>Einsetzbar für Glasdicken bis max. 12 mm. Sollten dickere Gläser gewünscht werden, setzen Sie sich bitte vorher mit unserer Anwendungstechnik in Verbindung.</p>		03.247
	<p>GK 40 Winkel-Oberlichtgegenkasten zu Eckschloss US 10</p> <p>Gewicht in kg: Aluminium 0,709 Messing 1,035 Edelstahl 1,010</p>		03.250
	<p>GK 41 Gegenkasten für PT 41, mit einseitiger Aussteifungslasche</p> <p>Gewicht in kg: Aluminium 0,906 Edelstahl 1,270</p>		*03.194/ 03.193

*Richtungsangabe links/rechts (Abb. zeigt links) von Beschlagseite aus gesehen.

	Produktbeschreibung	Glasdicke	Art.-Nr.
	GK 50 Gegenkasten zum Mittelschloss US 20 Gewicht in kg: Aluminium 0,602 Messing 0,730 Edelstahl 0,727	10	03.224

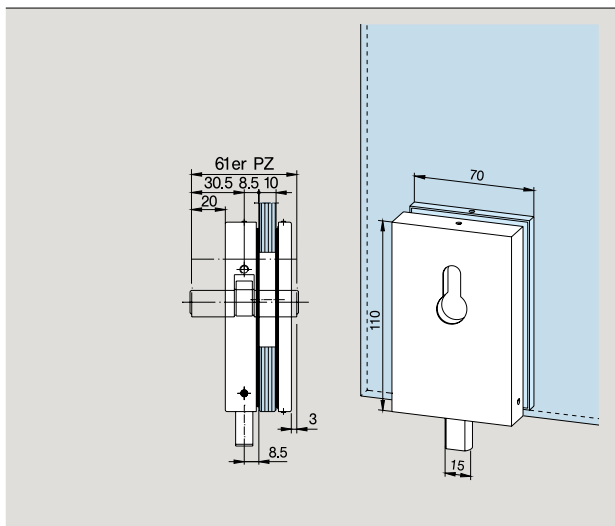
Eck-, Mittelschlösser und Gegenkästen für Bohrungen

Komplett für 8, 10 und 12 mm Glasdicke



Produktbeschreibung

Art.-Nr.



Eckschloss,

05.100

Montage senkrecht oder waagrecht, 2-tourig, Ausschluss 20 mm, gehärteter O-Riegel, für PZ vorbereitet

Gewicht in kg:

Aluminium 0,849

Messing 1,033

Vorgerichtet für Rundzylinder

05.105

ohne Abb.

Gewicht in kg:

Aluminium 0,842

Messing 1,020

Für Profil-Halbzylinder vorbereitet, UV außen, PZ innen

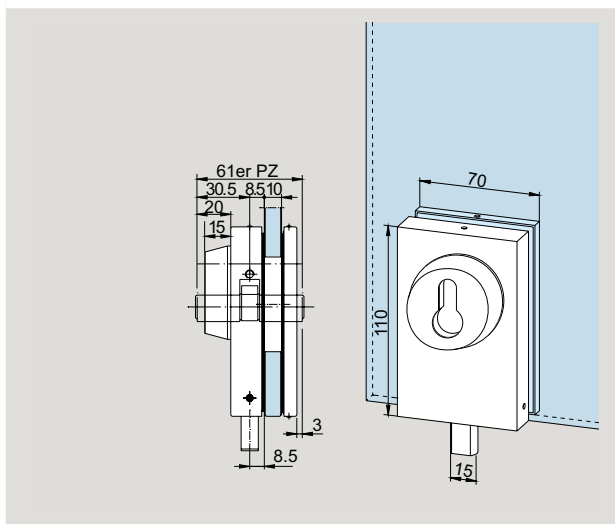
05.116

ohne Abb.

Gewicht in kg:

Aluminium 0,858

Messing 1,038



Eckschloss,

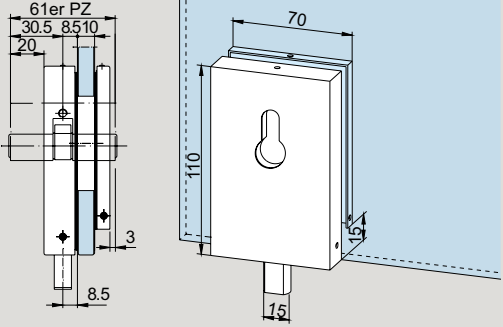
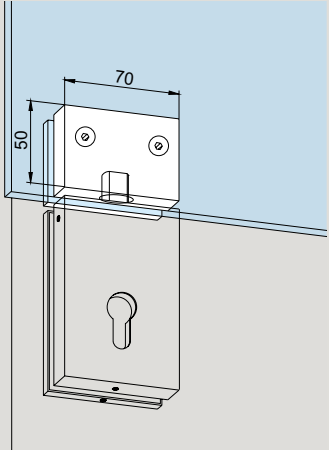
05.118

für PZ vorbereitet, mit Rosette innen

Gewicht in kg:

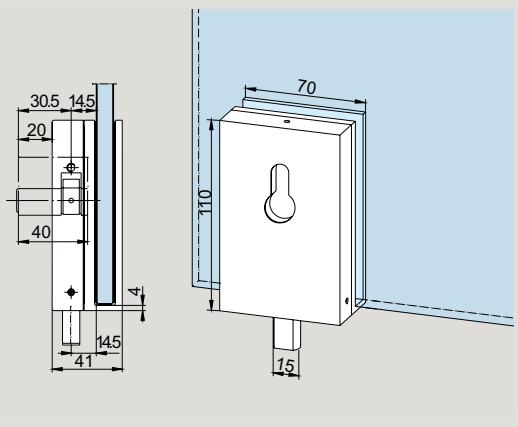
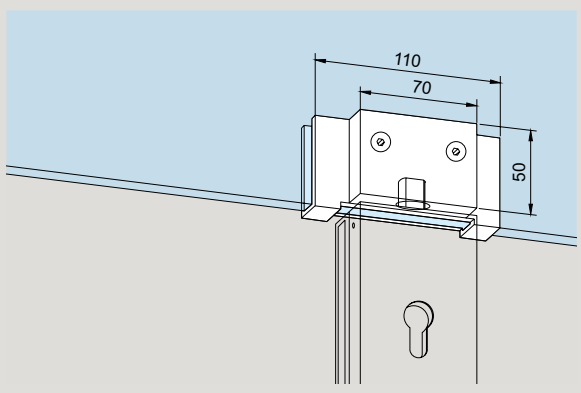
Aluminium 0,924

Messing 1,236

	Produktbeschreibung	Art.-Nr.
	<p>Eckschloss, Montage senkrecht, 2-tourig, Ausschluss 20 mm, gehärteter O-Riegel, Gegenplatte gekürzt für 15 mm freie Glaskante, für PZ vorgerichtet</p> <p>Gewicht in kg: Aluminium 0,807</p> <p>Für Profil-Halbzylinder vorgerichtet, UV außen, PZ innen</p> <p>Gewicht in kg: Aluminium 0,818 Messing 0,984</p> <p>Für PZ vorgerichtet, mit Rosette innen</p> <p>Gewicht in kg: Aluminium 0,882 Messing 1,184</p>	<p>05.103</p> <p>05.117 ohne Abb.</p> <p>05.119 ohne Abb.</p>
	<p>Gegenkasten für Eckschloss (05.100, 05.105, 05.116), für 1- und 2-flügelige Türen, ohne Anschlag</p> <p>Gewicht in kg: Aluminium 0,260 Messing 0,765</p> <p>mit Anschlag, zu Art.-Nr. 05.103, 05.117, 05.119</p> <p>Gewicht in kg: Aluminium 0,264 Messing 0,760</p>	<p>05.108</p> <p>05.109 ohne Abb.</p>

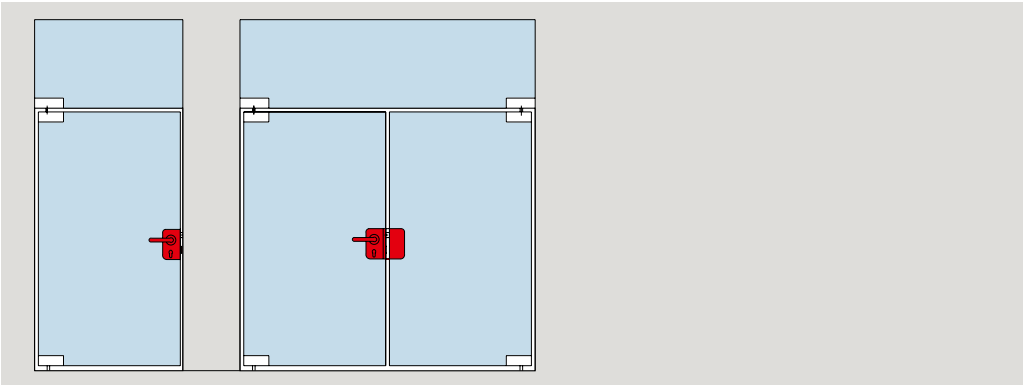
Eck-, Mittelschlösser ohne Glasbearbeitung

Komplett, für 10 und 12 mm Glasdicke

	Produktbeschreibung	Glasdicke	Art.-Nr.
	Überschub-Eckschloss, für Dreh- und Pendeltüren, zur nachträglichen Montage, 2-tourig, Ausschluss 20 mm, gehärteter O-Riegel, für PZ vorbereitet	10 12	05.106 05.130
	Für 8 mm Glasdicke in Sonderausführung lieferbar. Gewicht in kg: Aluminium 0,740 Vorgerichtet für round cylinders	10	05.107
	Überschub-Gegenkasten für Überschub-Eckschloss für 1-flügelige Türen		
	Gewicht in kg: Aluminium 0,341 zu Art.-Nr. 05.106/05.107 zu Art.-Nr. 05.130/05.131	10 12	05.112 05.132

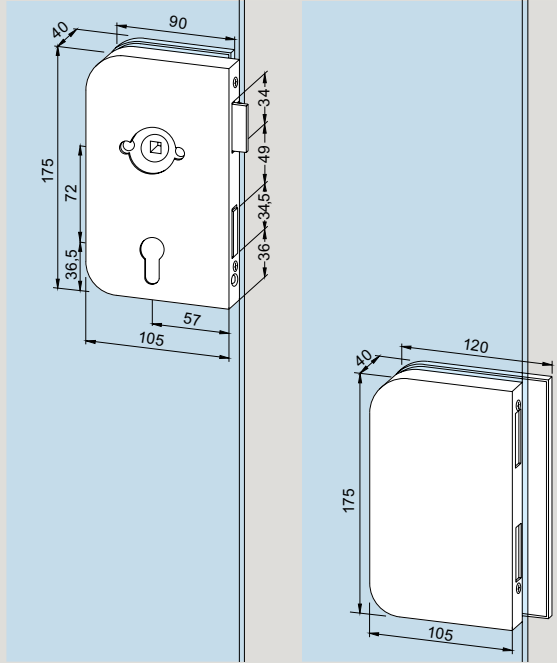
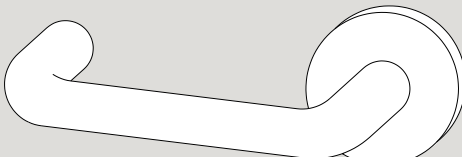
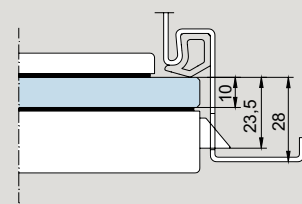
Mittelschlösser und Gegenkästen

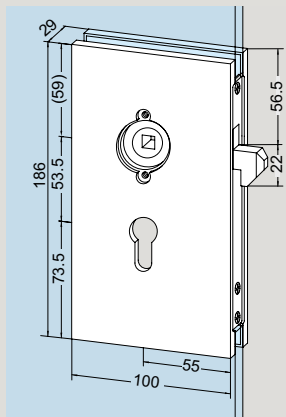
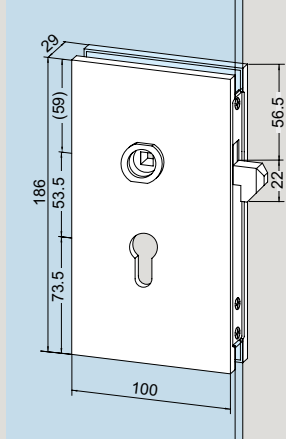
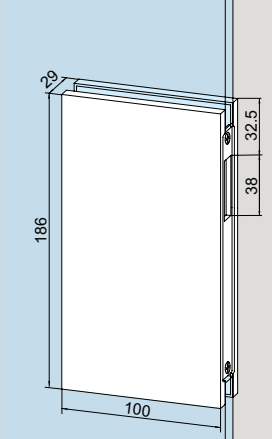
Komplett, für 10 mm Glasdicke



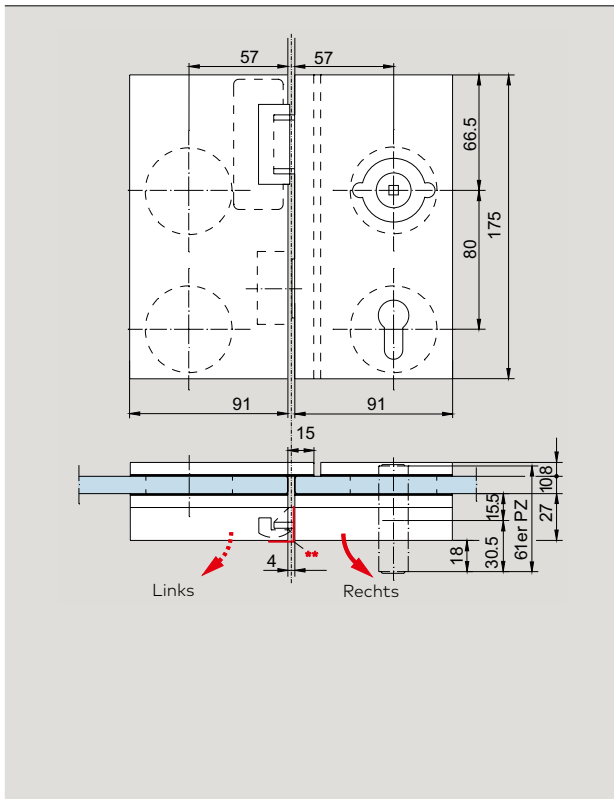
Mittelschlösser und Gegenkästen
für Bohrungen

	Produktbeschreibung	Art.-Nr.
	<p>Mittel-Riegelschloss für Anschlagtüren (mit freier Glaskante), für PZ vorbereitet, 2-tourig</p> <p>Gewicht in kg: Aluminium 1,060</p>	<p>*11.220/11.221</p>

	Produktbeschreibung	Art.-Nr.
	<p>Mittelschloss für Anschlagtüren (mit freier Glaskante), mit Falle und Riegel, Innenseite für Drücker mit Rosette vorgerichtet, außen ohne Drückerlochung, für PZ vorge- richtet, 2-tourig</p> <p>Gewicht in kg: Aluminium 1,175</p> <p>Gegenkasten zu Mittelschlössern zu Art.-Nr. 11.224, 11.225 zu Art.-Nr. 11.220, 11.221</p> <p>Gewicht in kg: Aluminium 0,945</p>	<p>*11.224/11.225</p> <p>*11.203/12.207</p>
	<p>Türdrücker, innen zu Mittelschlössern zu Art.-Nr. 11.224, 11.225, zu Art.-Nr. 11.254, 11.255</p> <p>Gewicht in kg: Aluminium 0,195</p>	<p>11.226</p>
	<p>Bei Verwendung für Türen in Zargen und bei 10 mm Glasdicke mindestens 26–28 mm Zargentiefe erforderlich.</p>	<p>*Richtungsangabe links/rechts (Abb. zeigt links) von Beschlagseite aus gesehen.</p>

	Produktbeschreibung	Art.-Nr.
	<p>Hakenfallenschloss für Schiebetüren, mit Wechsel, geeignet für LM-Drückergarnituren mit Rosetten (10.307) für PZ vorgerichtet, links und rechts verwendbar, mit Schließblech</p> <p>Gewicht in kg: Aluminium 1,325</p>	<p>05.200</p>
	<p>geeignet für Drückergarnituren mit Drückerführung</p> <p>Gewicht in kg: Aluminium 1,325</p>	<p>05.202</p>
	<p>Gegenkasten zu Hakenfallenschloss, (05.200, 05.202) links und rechts verwendbar</p> <p>Gewicht in kg: Aluminium 0,890</p>	<p>05.201</p>

*Richtungsangabe links/rechts (Abb. zeigt links) von Beschlagseite aus gesehen.

Produktbeschreibung**Art.-Nr.****Mittelschloss*****05.224/05.225**

mit Falle und Riegel, für einwärts öffnende Anschlagtüren, Innenseite für Drücker mit Rosette vorgerichtet, außen ohne Drückerlochung, für PZ vorgerichtet

Gewicht in kg:
Aluminium 1,090

Passender Türdrücker**11.226**

siehe Seite 183

Mittelschloss***05.228/05.229**

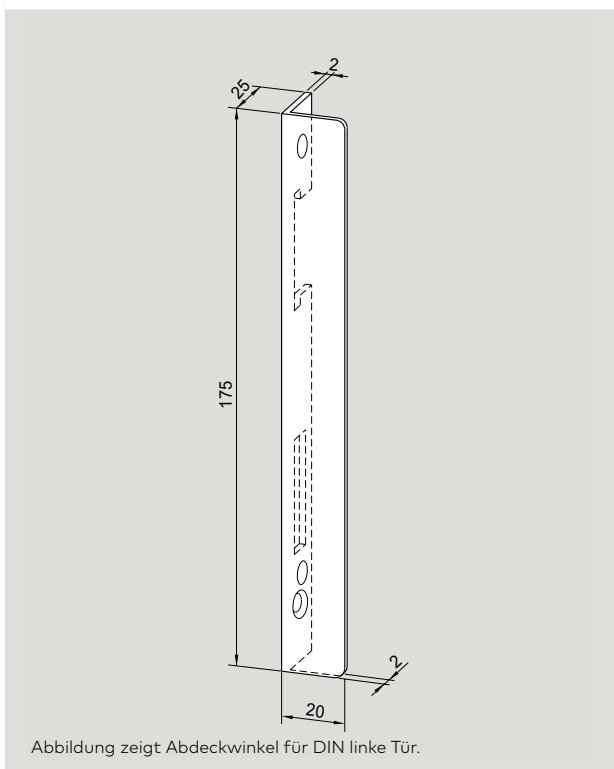
mit Falle und Riegel, für einwärts öffnende Anschlagtüren, vorgerichtet für beidseitigen Rosettendrücker, für PZ vorgerichtet

Gewicht in kg:
Aluminium 1,090

Gegenkasten***05.226/05.227**

zu Mittelschlössern mit Falle und Riegel, mit E-Öffner (Standard: Arbeitsstromfunktion 6 bis 12 V -/-, mit mechanischer Entriegelung. Weitere Typen auf Anfrage.) (zu Art.-Nr. 05.224, 05.225)

Gewicht in kg:
Aluminium 0,595

**Abdeckwinkel*****05.218/05.219**

für Mittelschlösser (nach außen öffnend)

Gewicht in kg: 0,040

Abbildung zeigt Abdeckwinkel für DIN linke Tür.

*Richtungsangabe links/rechts von Beschlagseite aus gesehen.

**Abdeckwinkel (05.218/05.219) für nach außen öffnende Türen (Option)

Schlösser mit Panikfunktion, nach außen öffnend

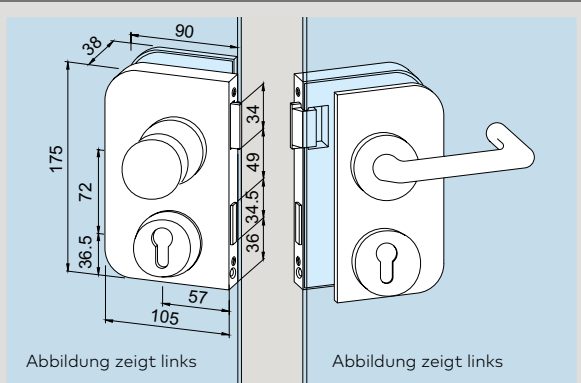
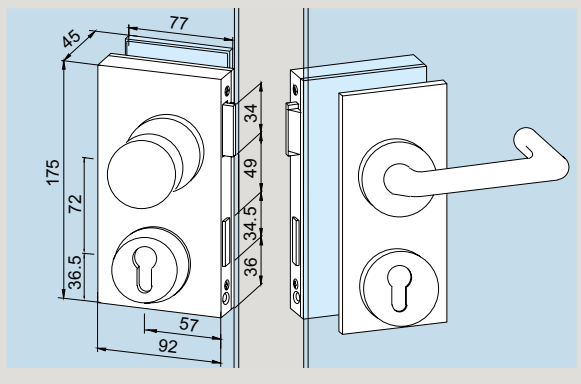
für 8 und 10 mm Glasdicke

Bedienung außen: Mit dem Schlüssel wird der Riegel zurückgeschlossen, die Falle wird über den Wechsel eingezogen.

Bedienung innen: Das Schloss ist auch bei vorgeschlossenem Riegel über Rosettendrucker immer zu öffnen.

Nicht für Notausgangstüren nach DIN EN 179 bzw. Fluchttüren nach DIN EN 1125 (entsprechende Modifikationen in Vorbereitung).

Als bestmöglichen Einbruchschutz empfehlen wir die Verwendung des Abdeckwinkels (05.218/05.219).

	Produktbeschreibung	Art.-Nr.
	<p>Mittelschloss mit Falle und Riegel, mit Rosettendrucker innen und feststehendem Knopf auf Wechselstift außen, vorgerichtet für Profilylinder mit Rosetten</p> <p>Gewicht in kg: Aluminium 1,706</p> <p>Gegenkasten 11.206/11.207 verwenden.</p>	<p>*05.240/05.241</p>
	<p>Für Gegenkästen mit E-Öffner,</p> <p>Mittelschloss mit Falle und Riegel, mit Abdeckwinkel, da nach außend öffnend (nicht dargestellt), mit Rosettendrucker innen und feststehendem Knopf auf Wechselstift außen, vorgerichtet für Profilylinder mit Rosetten, zum Schließen in Gegenkasten mit E-Öffner zu Art.-Nr. 05.226/05.227</p> <p>Gewicht in kg: Aluminium 2,900</p>	<p>*05.244/05.245</p>

*Richtungsangabe links/rechts von Beschlagseite aus gesehen.

Weitere Lösungen für Panik-Funktionen mit Zulassung an Glastüren finden Sie in der techn. Dokumentation PHA 2000 und Exit Pad

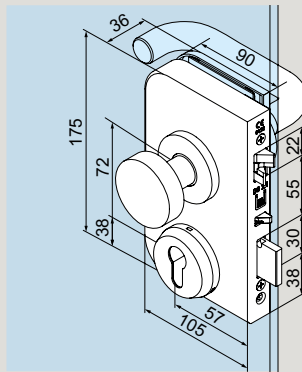
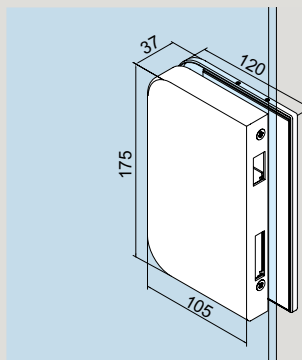
Selbstverriegelnde Panikschlösser, nach außen öffnend

für 8 und 10 mm Glasdicke

Bedienung außen: Mit dem Schlüssel wird der Riegel zurückgeschlossen, die Falle wird über den Wechsel eingezogen.

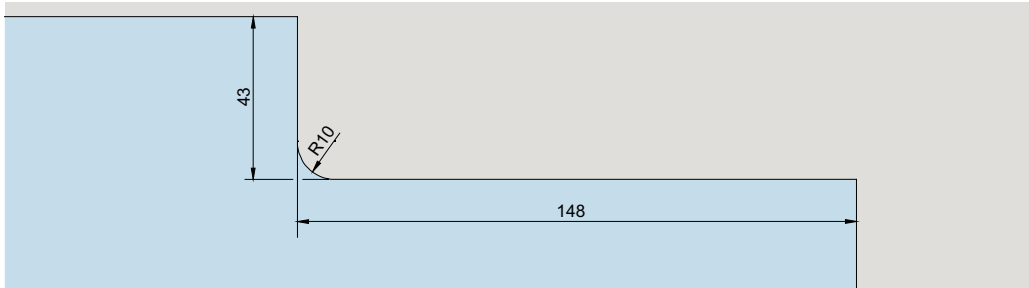
Bedienung innen: Das Schloss ist auch bei vorgeschlossenem Riegel über Rosettendrucker immer zu öffnen.

Für Notausgangstüren nach DIN EN 179.

	Produktbeschreibung	Art.-Nr.
	<p>Mitterschloss OFFICE Junior SVP 5000 mit Falle, Riegel und Selbstverriegelung, mit Rosettendrucker innen und feststehendem Knopf auf Wechselstift außen, vorgerichtet für Profilzylinder mit Rosetten</p> <p>Gewicht in kg: Aluminium 1,706</p>	<p>*05.250/05.251</p>
	<p>Gegenkasten für selbstverriegelndes Panikschloss 05.250/05.251</p> <p>Gewicht in kg: Aluminium 1,486</p>	<p>*05.252/05.253</p>
<p>Bitte beachten: Bei Zargenanwendung mit 8 mm ESG wird eine Falztiefe von mind. 26 mm benötigt. Mit 10 mm ESG wird eine Falztiefe von mind. 28 mm benötigt.</p>	<p>*Richtungsangabe links/rechts von Beschlagseite aus gesehen.</p>	

Weitere Lösungen für Panik-Funktionen mit Zulassung an Glastüren finden Sie in der techn. Dokumentation PHA 2000 und Exit Pad

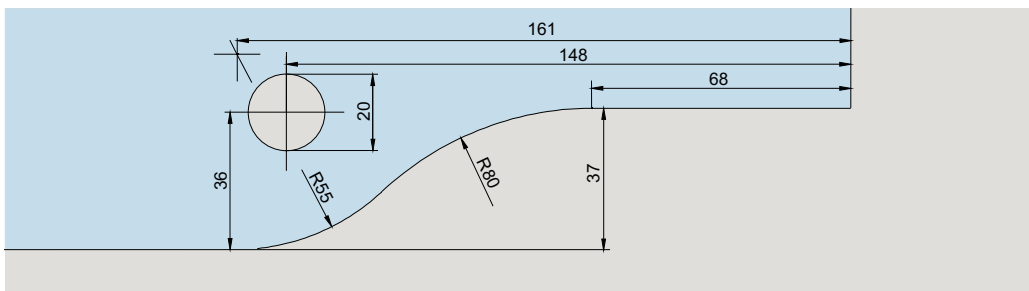
Glasbearbeitung Schlösser



US 10

Eckschloss
Art.-Nr. 03.206,
03.285, 03.287,
03.288, 03.340

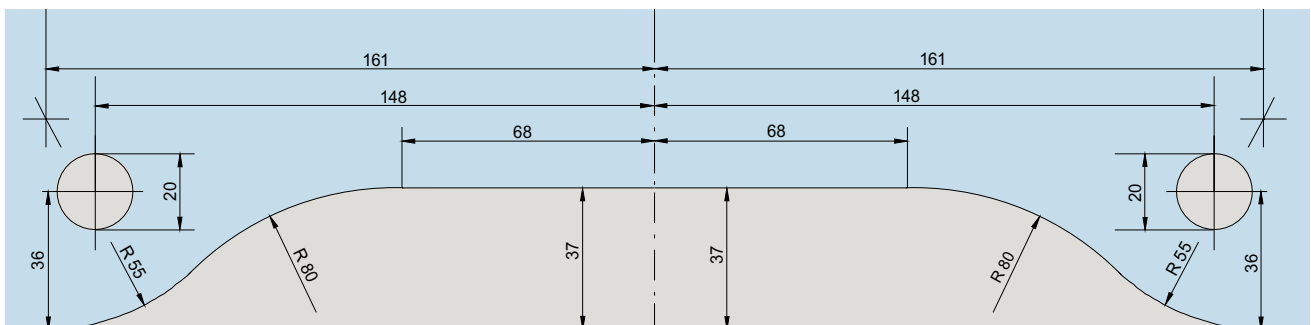
M 1 : 2



GK 30 (PT 30)

Oberlicht-
gegenkasten
Art.-Nr. 03.230

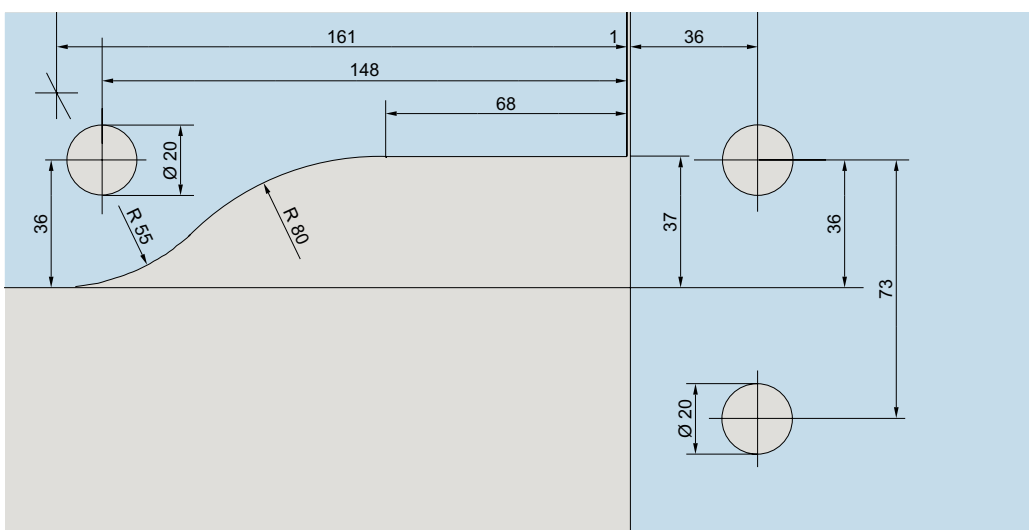
M 1 : 2



GK 20

Doppelter Ober-
lichtgegenkasten
Art.-Nr. 03.245,
03.247

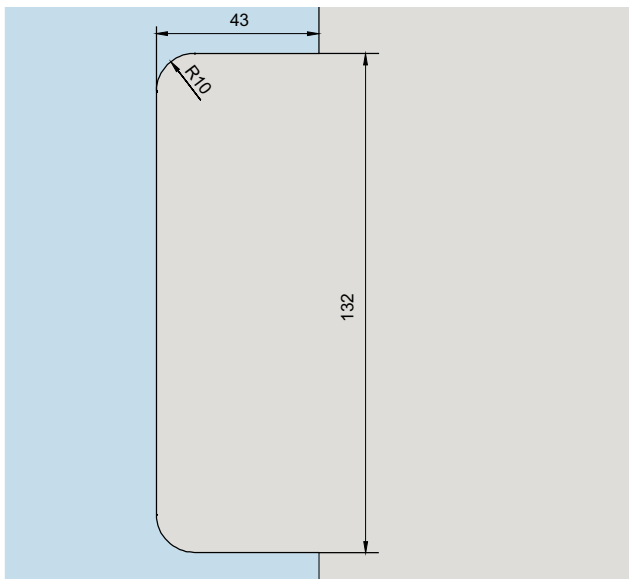
M 1 : 2



GK 40 (PT 40)

Winkel-Oberlicht-
gegenkasten
Art.-Nr. 03.250

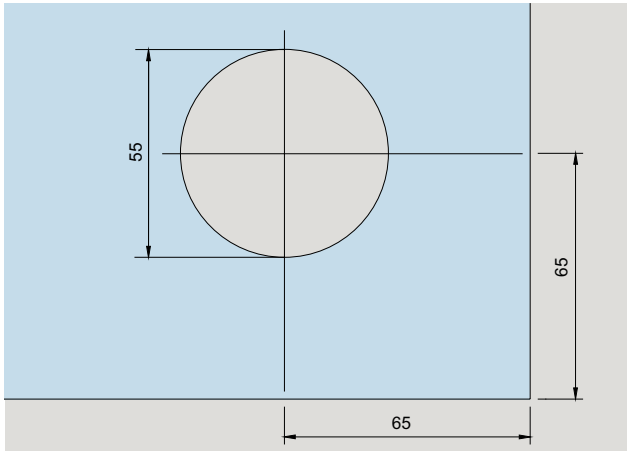
M 1 : 2

**US 20, GK 50**

Mittelschloss
Art.-Nr. 03.215, 03.289, 03.290, 03.345
und Gegenkasten für Mittelschloss
Art.-Nr. 03.224

M 1 : 2

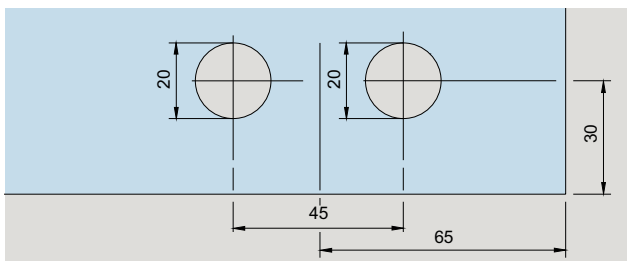
Glasbearbeitung für Eck-, Mittelschlösser und Gegenkästen für Bohrungen



Eckschlösser

Art.-Nr. 05.100, 05.103, 05.105, 05.116,
05.117, 05.118, 05.119

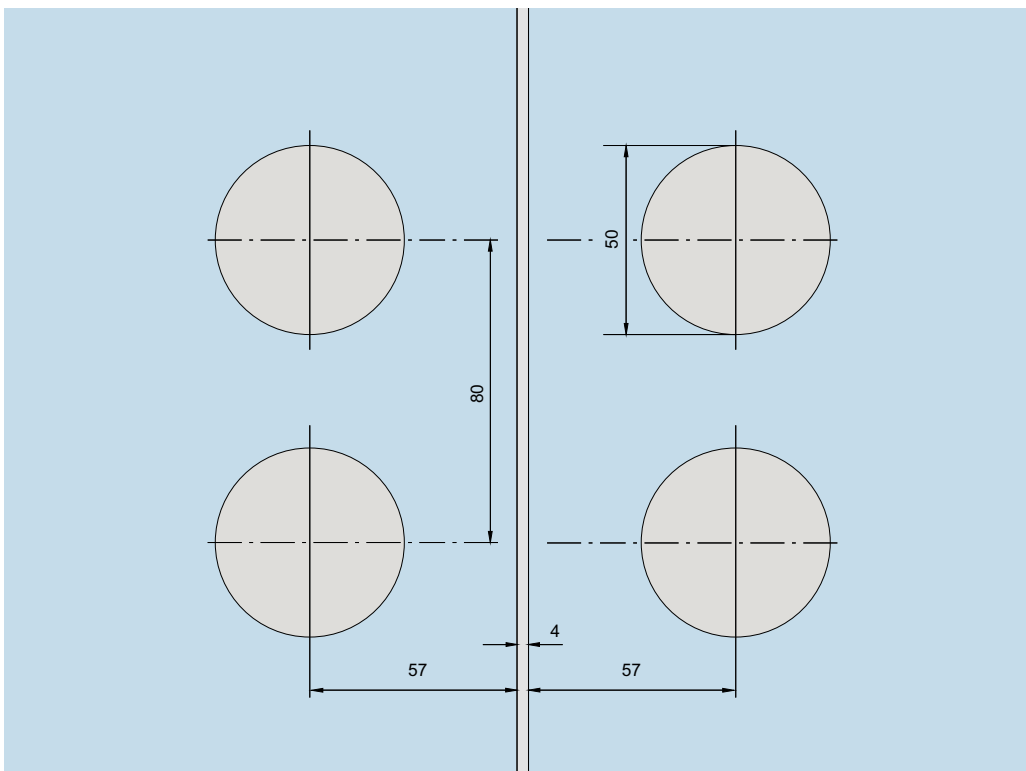
M 1 : 2



Gegenkästen

Art.-Nr. 05.108, 05.109

M 1 : 2

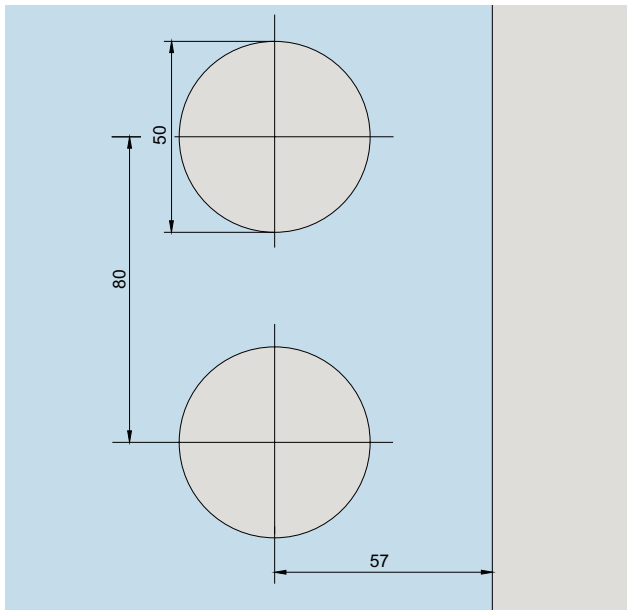


Mittelschlösser mit Falle und Riegel und Gegenkästen

Art.-Nr. 05.224,
05.225, 05.226,
05.227, 05.240,
05.241, 05.244,
05.245, 05.250,
05.251, 05.252,
05.253

M 1 : 2

Glasbearbeitung für Mittelschlösser und Gegenkästen für Bohrungen



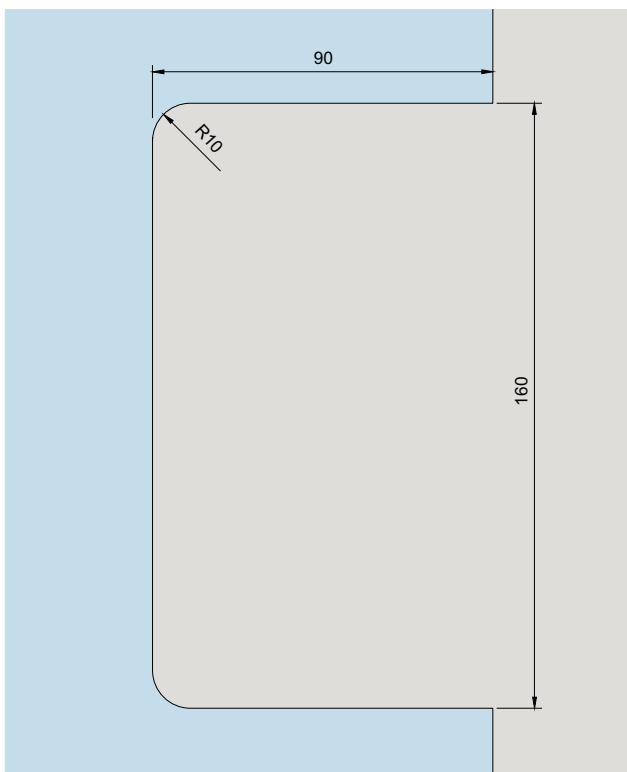
Mittel-Riegelschlösser und Mittelschlösser

Art.-Nr. 05.250, 05.251, 11.216, 11.217,
11.220, 11.221, 11.224, 11.225

Gegenkästen zu Mittel-Riegelschlössern

Art.-Nr. 05.252, 05.253, 11.206, 11.207

M 1 : 2



Mittel-Fallenschlösser, Hakenfallenschloss und Gegenkästen

Art.-Nr. 05.200, 05.201, 05.202

M 1 : 2

Inhalt

Wandanschlussprofil

194	Allgemeine Informationen
195	Einzelkomponenten
204	Zubehör
226	Sicherheitsrelevante Informationen



Wandanschlussprofil

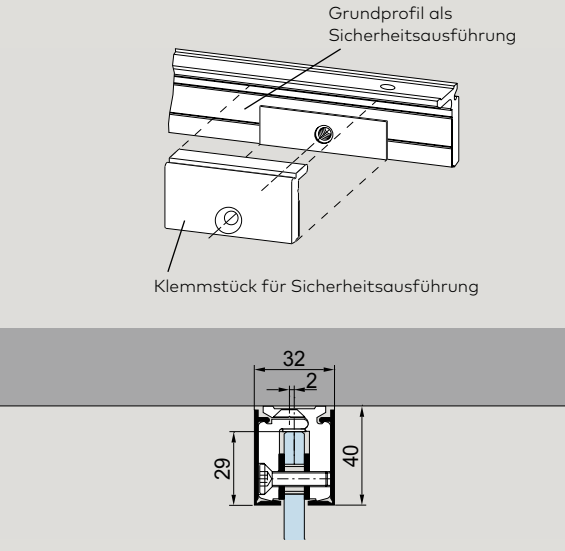
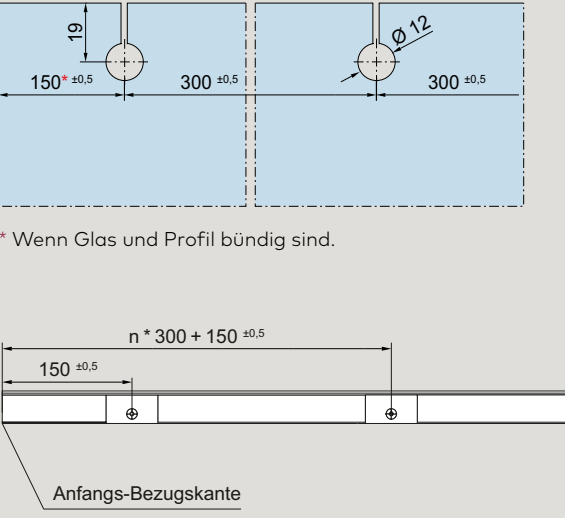
Wandanschlussprofile

Bestehend aus: Grundprofil, mit Bohrungen (Abstand 300 mm), einschließlich Klemmstücken mit Schrauben und Zwischenlagen.

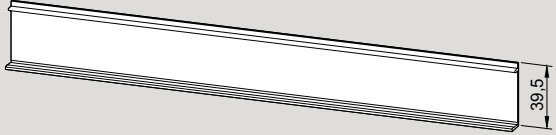
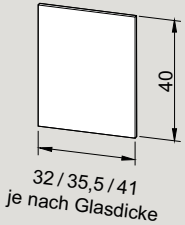
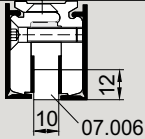
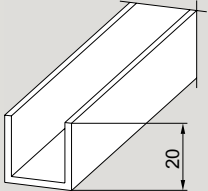
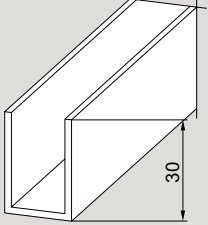
Anwendung:

z.B. umlaufender Rahmen für Ganzglas-Anlagen mit Befestigung zur Wand und zur Decke. In der Sicherheitsausführung verhindert die Verschraubung der Klemmstücke innerhalb des Glases das Herabfallen freihängender Scheiben. Pro Klemmstück 15 kg Traglast. Anzugsmomente der Befestigungsschrauben 15 Nm (M 6 = Inbusschlüssel Größe 4).

	Produktbeschreibung	Glasdicke	Art.-Nr.	
	Grundprofil	8	07.042	
	6000 mm Lagerlängen	10	07.001	
		12	07.002	
		12.7	07.045	
		13.5	07.046	
		15	07.047	
		17	07.048	
		19	07.049	
		22	07.090	
	Fixlängen	8	07.050	
		10	07.051	
		12	07.052	
		12.7	07.055	
		13.5	07.056	
		15	07.057	
		17	07.058	
		19	07.059	
		22	07.091	
	Klemmstück (Zusatz/Ersatz)	60 mm lang, mit Schraube und Zwischenlage	8	07.043
			10	07.004
			12	07.005
			12.7	07.085
		13.5	07.086	
		15	07.087	
		17	07.088	
		19	07.089	
		22	07.094	

Sicherheitsausführung	Produktbeschreibung	Glasdicke	Art.-Nr.
	<p>Grundprofil als Sicherheitsausführung 6000 mm Lagerlängen</p>	<p>8 10</p>	<p>07.060 07.061</p>
	<p>Fixlängen</p> <p>Gewicht in kg/m: LM 1,200</p>	<p>8 10</p>	<p>07.066 07.067</p>
	<p>Glasbearbeitung für Sicherheitsausführung</p>	<p>8 10</p>	<p>07.063 07.064</p>
	<p>Klemmstück (Zusatz/Ersatz) für Sicherheitsausführung 60 mm lang, mit Schraube und Zwischenlage</p>	<p>8 10</p>	<p>07.063 07.064</p>

* Wenn Glas und Profil bündig sind.

	Produktbeschreibung	Glasdicke	Art.-Nr.
	Deckprofil zum Aufklipsen auch in Edelstahl matt und Edelstahl poliert erhältlich Gewicht in kg/m: Aluminium 0,216 Edelstahl 0,366 in 6000 mm Lagerlänge Fixlänge		07.003 07.053
 <p>32 / 35,5 / 41 je nach Glasdicke</p>	Endkappe Gewicht in kg/St.: Aluminium 0,003 Messing 0,090 Edelstahl 0,090 Aluminium 0,003 Messing 0,010 Edelstahl 0,010 Aluminium 0,003 Messing 0,011 Edelstahl 0,012	8 und 10 12–13,5 15–19	07.007 07.044 07.065
	Füllstab, 10 x 12 mm in 6000 mm Lagerlängen Fixlänge Gewicht in kg/m: Aluminium 0,325		07.006 07.054
	U-Profil 20 x 20 x 20 x 2 mm in 6000 mm Lagerlängen in Fixlänge Gewicht in kg/m: Aluminium 0,304		07.092 07.093
	U-Profil 30 x 20 x 30 x 2 mm in 6000 mm Lagerlängen in Fixlänge Gewicht in kg/m: Aluminium 0,304		07.097 07.096

Platz für Ihre Notizen

Inhalt

MR 22/MR 28

200 **Einzelkomponenten**

204 **Zubehör**

226 **Sicherheitsrelevante Informationen**



MR 22/MR 28

Wandanschluss-Rahmensysteme MR 22 und MR 28

Bestehend aus einem Rahmenprofil (rastergebohrt), einem Spannprofil und zwei Anschlaggummiprofilen (PVC, grau).

Die zierlichen und eleganten Rahmenlösungen eignen sich sowohl für den Innen- als auch für den Außenbereich und zeichnen sich durch eine sehr einfache Montage aus. Die Ansichtsbreite beträgt beim MR 22 nur 22 mm, beim MR 28 lediglich 28 mm. Es können Glasstärken von 8 und 10 mm eingesetzt werden. Über die Profile erfolgt keine Lastabtragung.

Die Demontage und der Wiedereinbau sind problemlos möglich. Das System MR 28 enthält einen zusätzlichen Schraubkanal für Verbindungswinkel und erlaubt die Kombination mit Sprossenprofilen zur senkrechten Verbindung mehrerer Glasfelder.

Anwendung:

z.B. umlaufender Rahmen für Festverglasung mit Befestigung zur Wand und zur Decke.

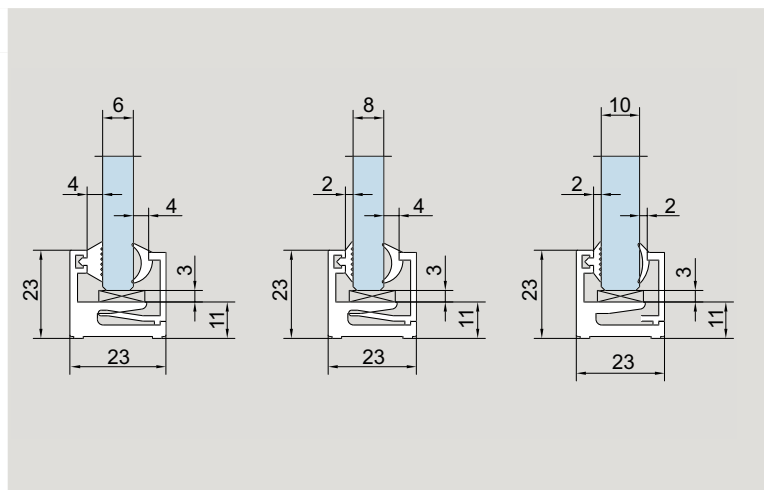
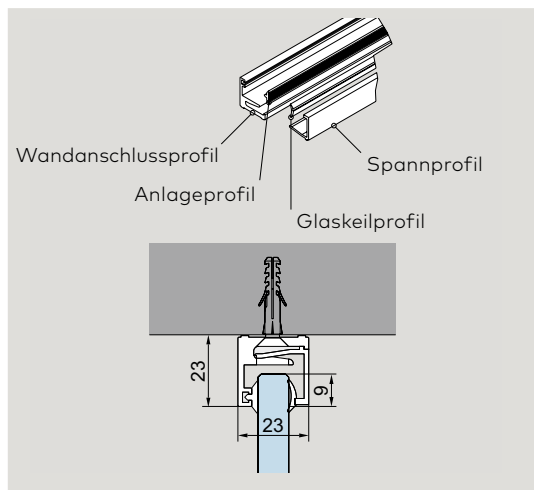
MR 22

max. Glasmaße:
Höhe: 2500 mm
Breite: 1000 mm

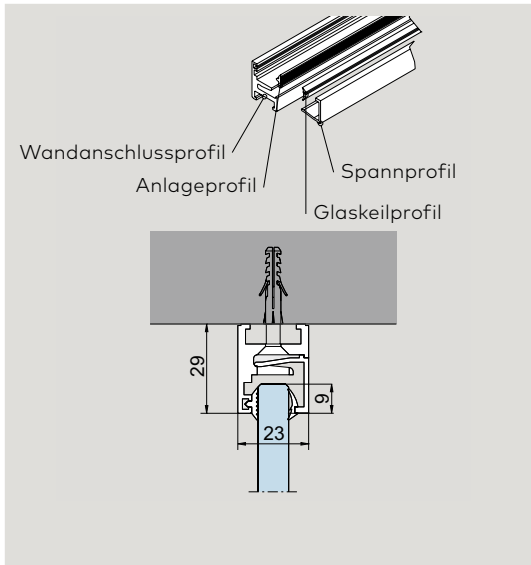
MR 28

max. Glasmaße:
Höhe: 2800 mm
Breite: 1000 mm

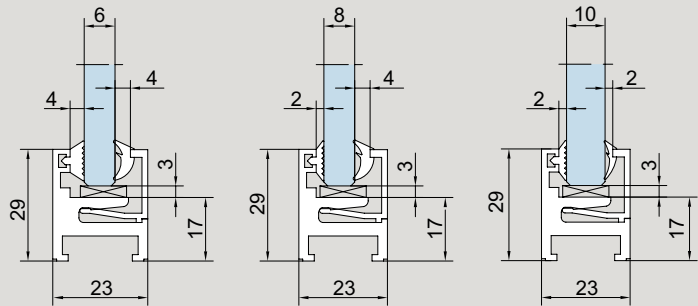
Grundprofil MR 22

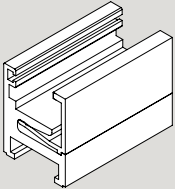
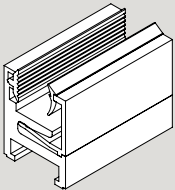
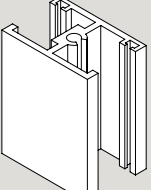
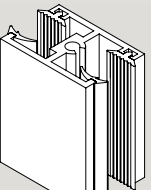


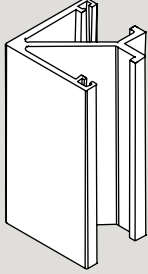
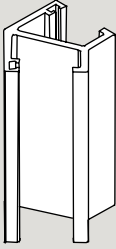
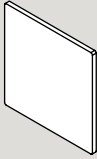
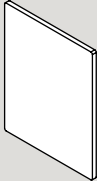
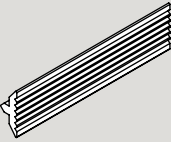
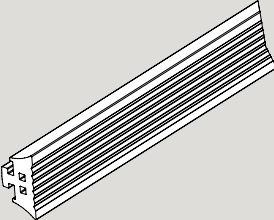
	Produktbeschreibung	Art.-Nr.
	<p>MR 22 in 6000 mm Lagerlängen, ohne PVC-Profile</p> <p>Gewicht in kg/m: Aluminium 0,648</p>	07.240
	<p>MR 22 in Fixlängen</p> <p>Gewicht in kg/m: Aluminium 0,648</p>	07.250

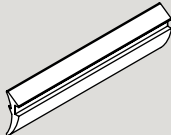
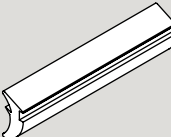
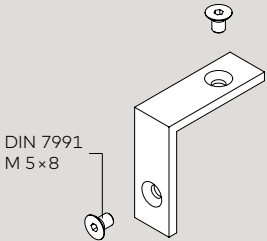
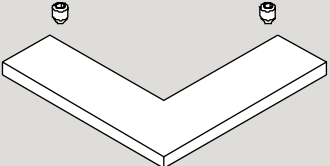
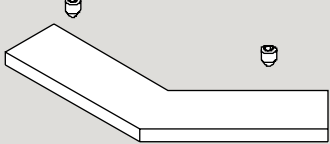
Grundprofil MR 28**Achtung:**

Es werden nur gerade Schnitte geliefert. Bei Bestellungen sind Materialzugaben für die bauseitigen Gehrungsschnitte durch den Kunden einzuplanen. Das Sprossenprofil muss für die Montage zusätzlich beidseitig bearbeitet werden. Bitte Montageanleitung beachten



	Produktbeschreibung	Art.-Nr.
	MR 28 in 6000 mm Lagerlängen, ohne PVC-Profile Gewicht in kg/m: Aluminium 0,802	07.241
	MR 28 in Fixlängen Gewicht in kg/m: Aluminium 0,802	07.251
	Sprossenprofil MR 28 in 6000 mm Lagerlängen, ohne PVC-Profile Gewicht in kg/m: Aluminium 0,542	07.242
	Sprossenprofil MR 28 in Fixlängen Schrauben zur Befestigung an das MR 28 Grundprofil sind nicht im Lieferumfang enthalten. Empfehlung: Senkblechschraube 4,2 mm x 32 mm Gewicht in kg/m: Aluminium 0,542	07.252

	Produktbeschreibung	Art.-Nr.
	<p>MR 28 Sprossenprofil 90° in 6000 mm Lagerlängen</p> <p>Gewicht in kg: Aluminium 0,598</p>	<p>07.258</p>
	<p>MR 28 Sprossenprofil 135° in 6000 mm Lagerlängen</p> <p>Gewicht in kg: Aluminium 0,466</p>	<p>07.259</p>
	<p>Stirnabdeckung MR 22</p> <p>Gewicht in kg: Aluminium 0,002</p>	<p>07.245</p>
	<p>Stirnabdeckung MR 28</p> <p>Gewicht in kg: Aluminium 0,002</p>	<p>07.246</p>
	<p>Anlageprofil 2 mm dick, grau</p> <p>Fixlänge Lagerlänge 50 m</p> <p>Gewicht in kg: PVC 0,023</p>	<p>07.255 07.265</p>
	<p>Anlageprofil 4 mm dick, grau</p> <p>Fixlänge Lagerlänge 50 m</p> <p>Gewicht in kg: PVC 0,037</p>	<p>07.256 07.266</p>

	Produktbeschreibung	Art.-Nr.
	<p>Glaskeilprofil 2 mm dick, grau</p> <p>Fixlänge Lagerlänge 50 m</p> <p>Gewicht in kg: PVC 0,016</p>	<p>07.253 07.263</p>
	<p>Glaskeilprofil 4 mm dick, grau</p> <p>Gewicht in kg: PVC 0,034</p> <p>Fixlänge Lagerlänge 25 m</p>	<p>07.254 07.264</p>
	<p>Eckverbinder-Set MR 28 pro Set 4 Stück</p> <p>Gewicht in kg: Aluminium 0,0021 pro Stück</p> <p>8 Schrauben DIN 7991 M 5 x 8 im Lieferumfang enthalten</p>	<p>07.247</p>
	<p>Eckverbinder für MR 28 Sprossenprofil 90°</p> <p>2 Gewindestifte DIN 916 M 4 x 5 im Lieferumfang enthalten</p>	<p>07.248</p>
	<p>Eckverbinder für MR 28 Sprossenprofil 135°</p> <p>2 Gewindestifte DIN 916 M 4 x 5 im Lieferumfang enthalten</p>	<p>07.249</p>

Inhalt

Zubehör

207	Obere Lager und Zapfen
209	Bodenlager, Schließblech, Bodenbuchsen
210	Wandverbindungen und Zylinder
213	Profile für UNIVERSAL
212	Zwischenlagen
214	Klemmbeschläge
216	Zubehör für Türschließer
220	Griffstangen, Türknaufe und Griffmuscheln
226	Sicherheitsrelevante Informationen



Zubehör

Perfektion bis ins Detail

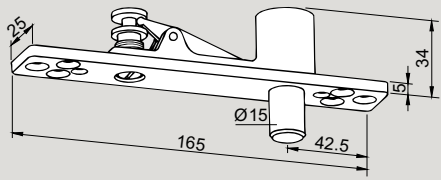
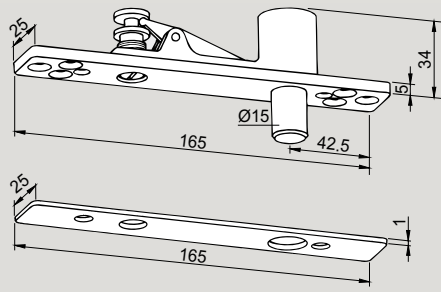
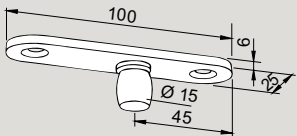
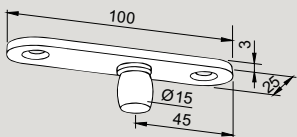
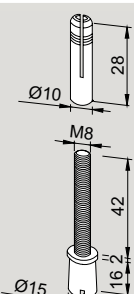
Original-Zubehörteile für Eckbeschläge, Türschielen und Schlösser, abgestimmt auf das DORMA-Glas Programm, stehen zur Verfügung

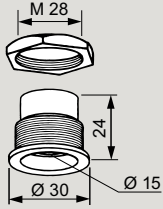
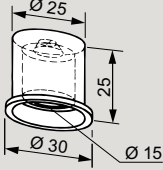
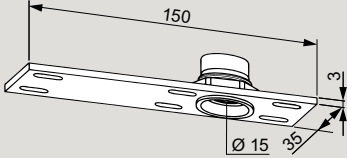
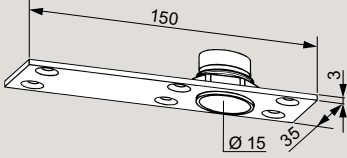
Sie komplettieren die DORMA-Glas Beschläge, um Ganzglas-Anlagen aller Art technisch und wirtschaftlich optimal zu verwirklichen.

Neben funktionalen Teilen wie z. B. speziellen Bodenlagern, auch für Feuchträume, bietet DORMA-Glas hier auch sicherheitsrelevante Ergänzungsprodukte. Ihr Einsatz gewährleistet die einwandfreie Funktion und hohe Lebensdauer der DORMA-Glas Beschläge.

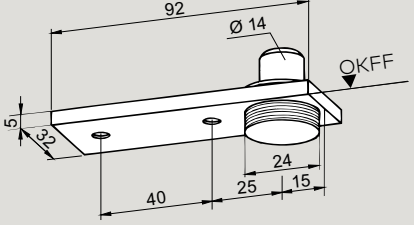
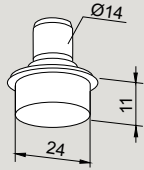
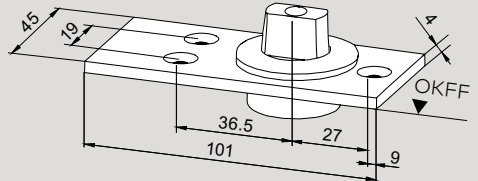
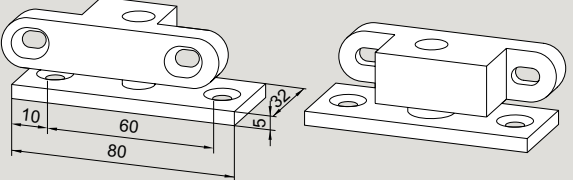
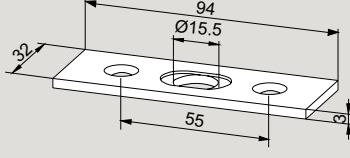
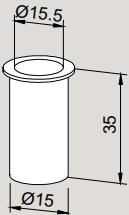
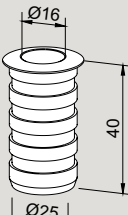
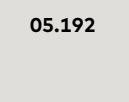
Obere Lager, Zapfen für UNIVERSAL, BEYOND, EA, TP/TA, MANET

Hinweis: Bitte beachten Sie, dass die oberen Drehlager für UNIVERSAL und MUNDUS nicht kompatibel zueinander sind. Die Zapfendurchmesser der MUNDUS Beschläge sind abweichend.

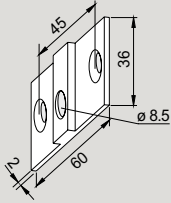
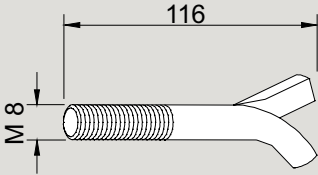
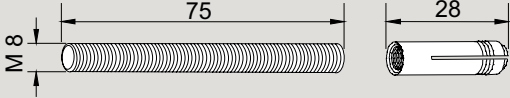
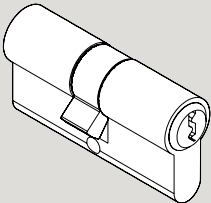
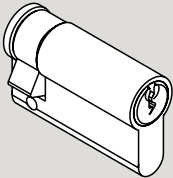
	Produktbeschreibung	Art.-Nr.
	<p>PT 21 Oberes Lager mit hochdrehbarem Zapfen</p> <p>Gewicht in kg: 0,335</p> <p>15 mm Ø</p>	<p>01.117</p>
	<p>PT 21 Oberes Lager mit hochdrehbarem Zapfen und Abdeckung</p> <p>Gewicht in kg: 0,345</p> <p>15 mm Ø</p>	<p>01.118</p>
	<p>PT 24 Zapfen mit Anschraubplatte 6 mm, zum Einlassen in das Mauerwerk</p> <p>Gewicht in kg: Aluminium 0,058</p> <p>15 mm Ø</p>	<p>01.116</p>
	<p>PT 24 Zapfen mit Anschraubplatte 3 mm, zum Aufschrauben auf das Mauerwerk</p> <p>Gewicht in kg: Aluminium 0,042 Edelstahl 0,074</p> <p>15 mm Ø</p>	<p>01.123</p>
	<p>PT 25 Zapfen mit Dübel</p> <p>Gewicht in kg: 0,044</p> <p>15 mm Ø</p>	<p>01.115</p>

	Produktbeschreibung	Art.-Nr.
	<p>Oberes Drehlager für Zapfen 15 mm Ø, für Decken- und Rahmeneinbau, Messing, vernickelt</p> <p>Gewicht in kg: 0,065</p>	<p>01.129</p>
	<p>Oberes Einbau-Drehlager für Zapfen 15 mm Ø, für Decken- und Rahmeneinbau, Leichtmetall</p> <p>Gewicht in kg: 0,018</p>	<p>01.130</p>
	<p>Oberes Drehlager für Zapfen 15 mm Ø, mit Stahl-Anschraubplatte</p> <p>Gewicht in kg: 0,160</p>	<p>01.131</p>
	<p>Oberes Drehlager für Zapfen 15 mm Ø, mit Leichtmetall-Anschraubplatte</p> <p>Gewicht in kg: 0,099</p>	<p>01.132</p>

Bodenlager, Schließblech, Bodenbuchsen für UNIVERSAL, BEYOND, EA, TP/TA, MANET

	Produktbeschreibung	Art.-Nr.
	Bodenlager mit Rundachse 14 mm Ø und Abdeckung, höhenverstellbar bis 5 mm Türgewicht max. 100 kg Gewicht in kg: Aluminium 0,155 Messing 0,170 Edelstahl 0,169	01.106
	Bodenlager mit Rundachse 14 mm Ø und Bolzen 24 mm Ø Türgewicht max. 100 kg Gewicht in kg: 0,078	01.107
	Bodenlager mit flachkonischer Achse (längere Achse auf Anfrage), Türgewicht max. 200 kg Edelstahlausführung, Türgewicht max. 200 kg Gewicht in kg: 0,254	04.602 04.603
	Bodenlager für Feuchträume komplett mit Einsatz für UNIVERSAL PT 10 ohne Bodeneinlass Türgewicht max. 80 kg Gewicht in kg: 0,195	01.137
	Schließblech, Edelstahl, zweiteilig, ± 5 mm verstellbar Gewicht in kg: 0,048	05.190
	Bodenbuchse, Messing verzinkt für Schlossriegel Gewicht in kg: 0,020	05.192
	Bodenbuchse, LM, mit Feder und Kunststoff-Stopfen gegen Schmutzeinwirkung Gewicht in kg: 0,026	05.193
	Exzenterbuchse, exzentrisch, Messing verzinkt, mit verstellbarer Kunststoff-Innenbuchse Gewicht in kg: 0,020	05.194
05.192 05.193 05.194		

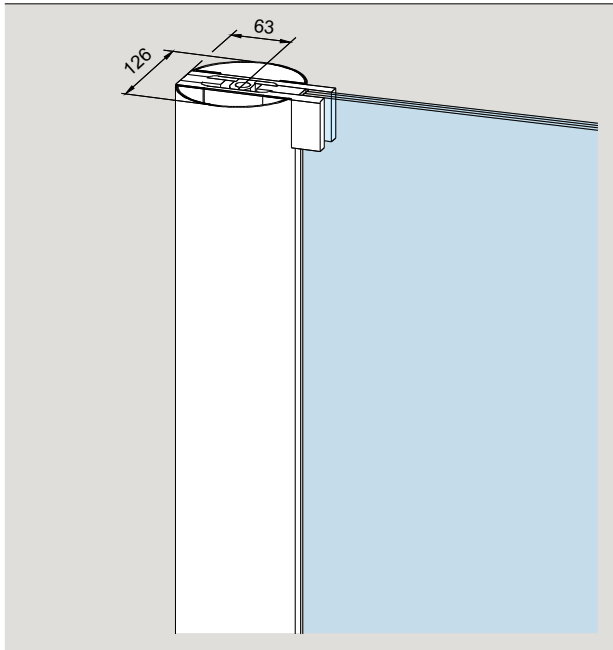
Wandverbindungen und Zylinder für UNIVERSAL, BEYOND, EA, TP/TA, MANET

	Produktbeschreibung	Art.-Nr.
	<p>Befestigungsflasche für Oberlichtbeschläge aus dem UNIVERSAL, EP und EA Programm</p> <p>Gewicht in kg: Aluminium 0,019 Messing 0,045</p> <p>Nicht in Edelstahl, dafür Messing matt verchromt.</p>	01.127
	<p>Maueranker für Oberlichtbeschläge aus dem UNIVERSAL, EP und EA Programm mit Gewinde M 8</p> <p>Gewicht in kg: 0,040</p>	01.133
	<p>Gewindestift für Oberlichtbeschläge aus dem UNIVERSAL, EP und EA Programm M 8 mit Dübel</p> <p>Gewicht in kg: 0,032</p>	01.134
	<p>Profilzylinder 61 mm lang, verschieden schließend, mit Logo</p> <p>Profilzylinder 61 mm lang, gleich schließend, mit Logo</p>	05.001 05.002
	<p>Profil-Halbzylinder 31 mm lang, verschieden schließend, mit Logo</p> <p>Profil-Halbzylinder 31 mm lang, gleich schließend, mit Logo</p>	05.003 05.004

Profile für UNIVERSAL

Produktbeschreibung

Art.-Nr.



LM-Rundprofil

für klemmfreie Türen mit 65 mm Drehpunkt, bestehend aus 2 Hälften, wahlweise vorgerichtet für UNIVERSAL-Beschläge oder Türschienen (76,5 mm oder 100 mm).

Bitte angeben:

- Flügelhöhe (max. 2500 mm, darüber auf Anfrage)
- Vorrichtung des Rundprofils für oberen und unteren Beschlag

in Fixlängen

Lagerlänge 6000 mm

Lagerlänge 3000 mm

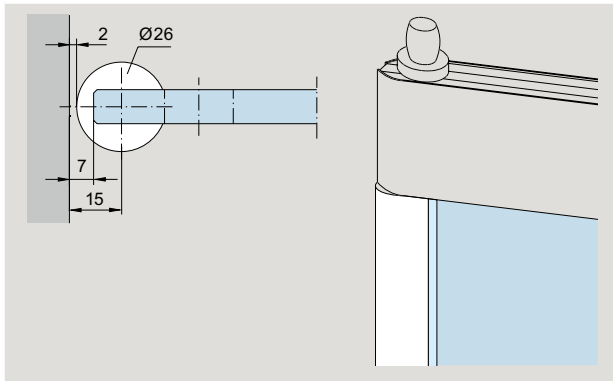
03.380

03.381

03.382

Gewicht in kg/m:

Aluminium 4,744



Kantenschutzprofil (nur für 10 mm ESG)

für Beschläge mit 15er bzw. 18er Drehpunkt.

Für optimalen Schutz gegen Einklemmen (wird zwischen den Beschlägen auf die Glaskante geklemmt), Acryl.

Länge: bis 4500 mm

Bitte Flügelhöhe angeben.

Länge: 2250 mm

01.230

01.231

Gewicht in kg/m: 0,408

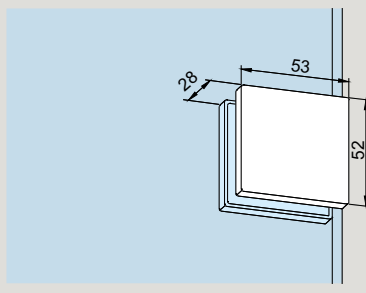
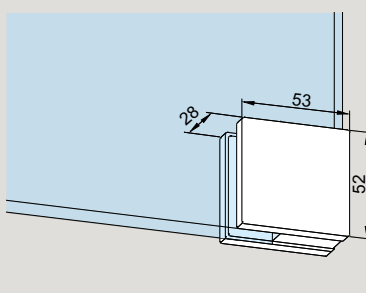
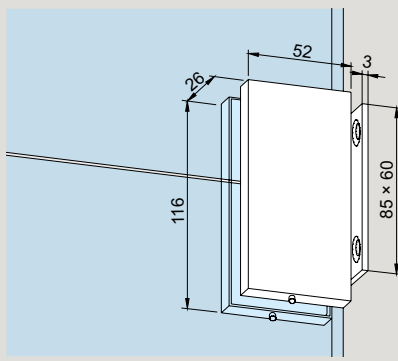
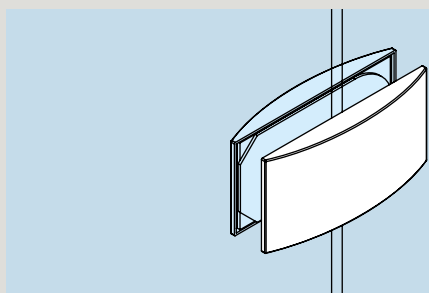
Zwischenlagensets für UNIVERSAL

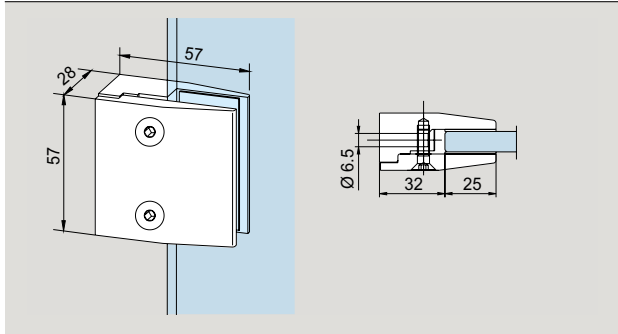
Produktbeschreibung	Art.-Nr.	Produktbeschreibung	Art.-Nr.
Zwischenlagensets für 12 mm Glasdicke		Zwischenlagensets für 8 mm Glasdicke	
für PT10/20/22/29/30/GK30	03.900	für PT10/20/22/29/30/GK30	03.920
für US 10/20/GK50	03.901	für US 10/20/GK50	03.921
für PT40/41/42/GK40/41/42	03.902	für PT40/41/42/GK40/41/42	03.922
für PT51	03.903	für PT51	03.923
für PT60/61/62	03.904	für PT60/61/62	03.924
für PT70/71	03.905	für PT70/71	03.925
für PT80/81	03.906	für PT80/81	03.926
für PT80 halbhoch	03.907	für PT80 halbhoch	03.927
für PT90/91	03.908	für PT90/91	03.928
für Seitenteilverbinder 01.153	03.909	für Seitenteilverbinder 01.153	03.929

Hinweis: Alle Beschläge mit einem 15 mm Drehpunkt sind technisch nur für 10 mm Glasdicke ausgelegt !

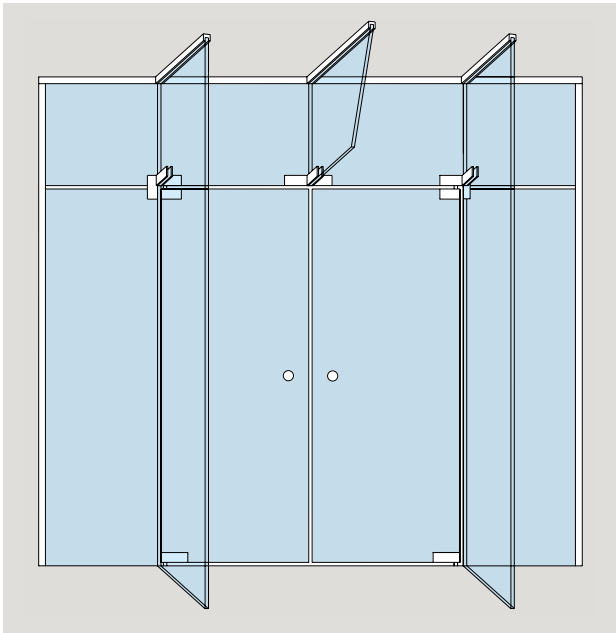
Platz für Ihre Notizen

Klemmbeschläge

	Produktbeschreibung	Art.-Nr.
	PT 90 Schraubhalterung Gewicht in kg: Aluminium 0,120 Messing 0,160 Edelstahl 0,155	07.021
	PT 91 Eckhalterung Gewicht in kg: Aluminium 0,120 Messing 0,160 Edelstahl 0,155	07.023
	Seitenteilverbindung mit Montageplatte Gewicht in kg: Aluminium 0,313 Edelstahl 0,376 Auch für 12 mm Glasdicke einsetzbar.	01.153
	Oberlicht-Seitenteilverbinder Gewicht in kg: Aluminium 0,146	12.536

	Produktbeschreibung	Glasdicke	Art.-Nr.
	Klemmbeschlag aus LM, mit Durchgangsbohrung für M-6-Schraube	8	07.037
	Gewicht in kg:	10	07.038
	Aluminium 0,180	12	07.039

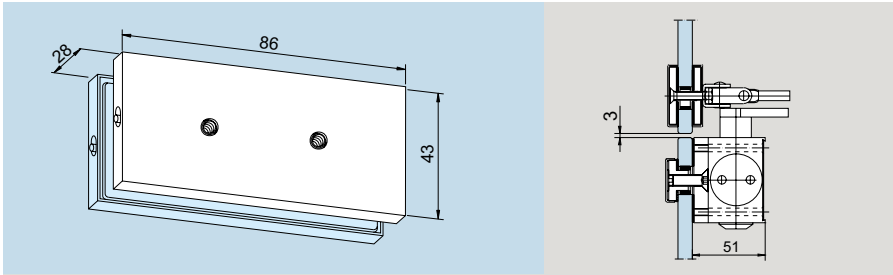
Planung und Ausführung von Aussteifungen



Aussteifungs- und Winkelverbindungsbeschläge haben keine tragende Funktion. Oberlichter, Seitenteile und Aussteifungen müssen zur Decke mit DORMA-Glas Wandanschlussprofilen oder ähnlichem fest eingespannt sein.

Die Notwendigkeit des Einsatzes von Aussteifungen und die Festlegung der Glasdicke sind bei einem staatlich geprüften Statiker zu ermitteln.

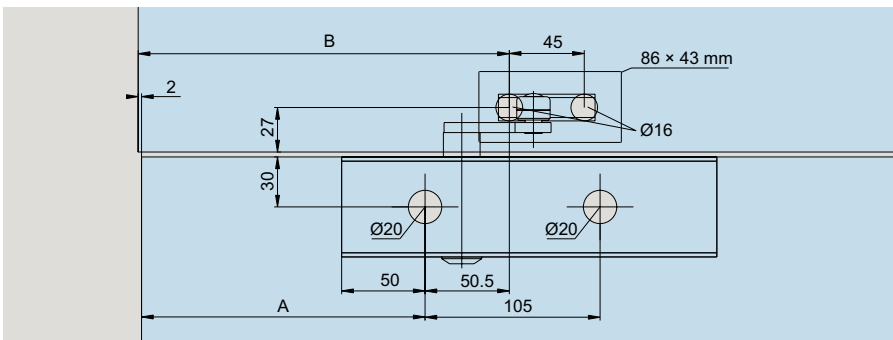
Zubehör für Türschließer dormakaba TS 73 V



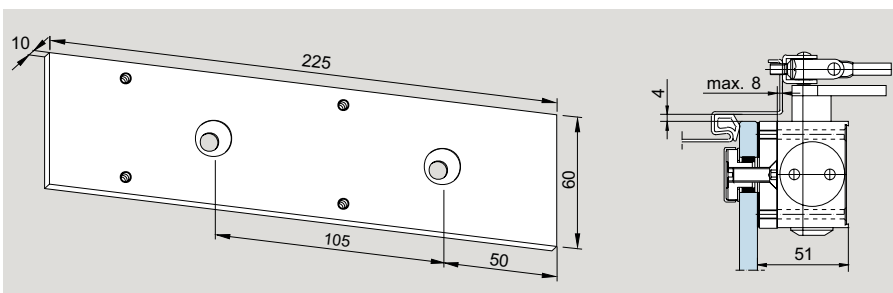
Scharnierbefestigung
für dormakaba TS 73 V,
für Oberlicht

Art.-Nr. 12.330

Gewicht in kg:
Aluminium 0,132



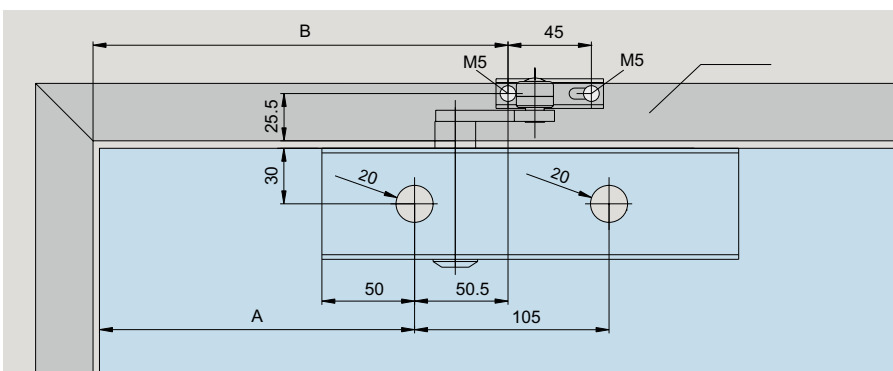
Drehpunkt-Beschlag	A	B
EA (AT)	195	248
UNIVERSAL/EP/ MUNDUS	245	298
STUDIO/JUNIOR	170	223
UNIVERSAL Arcos	262	315



Befestigungsplatte
225 mm,
für dormakaba TS 73 V

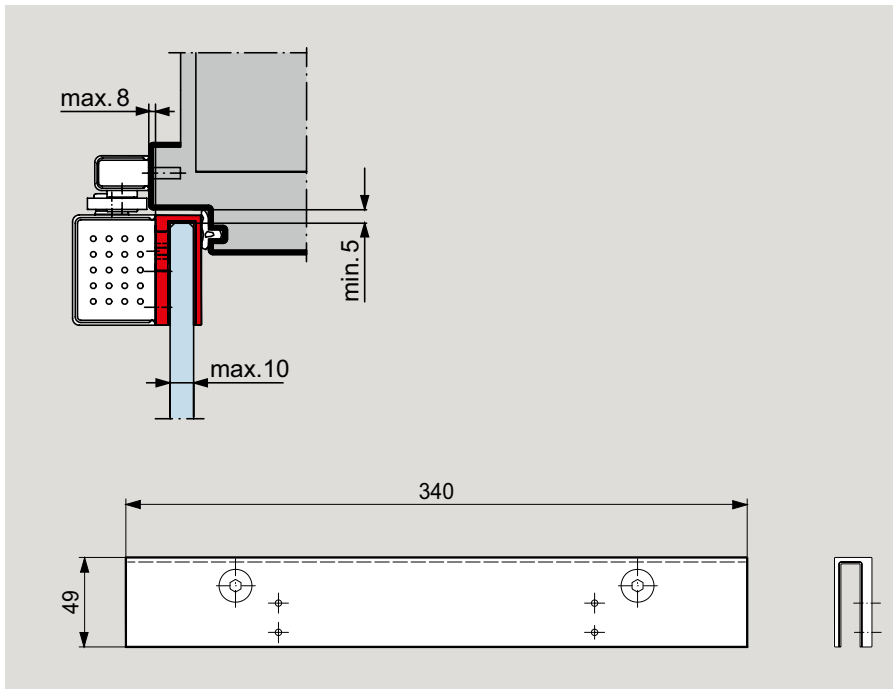
Art.-Nr. 12.335

Gewicht in kg
Aluminium 0,289



Drehpunkt-Beschlag	A
EA (AT)	195
UNIVERSAL/EP/ MUNDUS	245
STUDIO/JUNIOR	170
UNIVERSAL Arcos	262

Türschliesser dormakaba TS 97



dormakaba TS 97 inklusive Glastürschuh

Zur Befestigung des Schließers an Ganzglas-Türen – keine Glasbearbeitung wie Ausnehmungen und Bohrungen erforderlich. Der dormakaba TS 97 mit Glastürschuh ist mit STUDIO Arcos und OFFICE Arcos/OFFICE Junior Bändern zu verwenden.

Griffstangen, Türknaufe und Griffmuscheln

Das Griffsystem ist für 8, 10 und 12 mm Glas ausgelegt.

Die Griffstangen und der Türknauf können einseitig mit den entsprechenden Haltern oder beidseitig mit einem Verbindungsbolzen an Schiebe- und Drehtüren angebracht werden.

Griffmuscheln eignen sich durch ihren flachen Aufbau u. a. für Schiebetüren.

Die Punkthalter und Verbindungsbolzen sind jeweils Teil des Lieferumfangs.

Die Griffstangen lassen sich ebenso als waagerechte bzw. senkrechte Haltestangen oder als Geländer einsetzen.


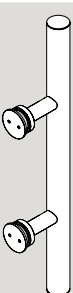


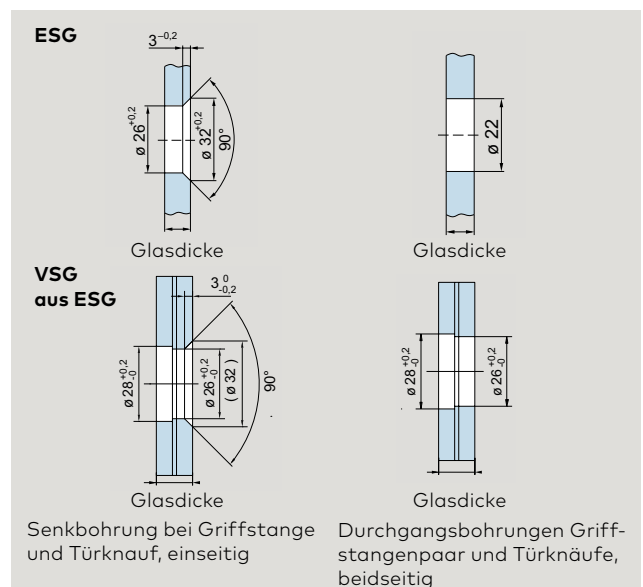
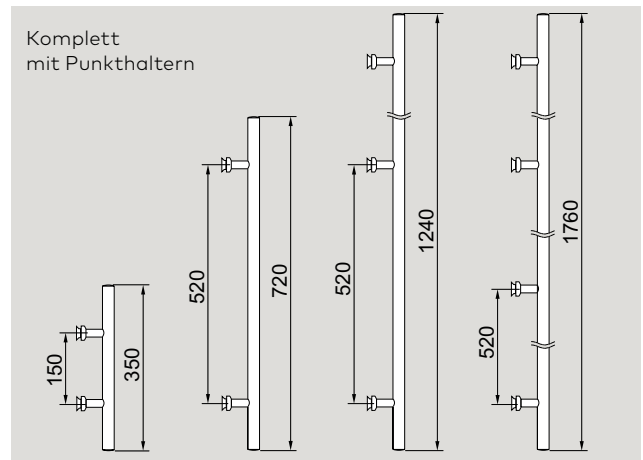
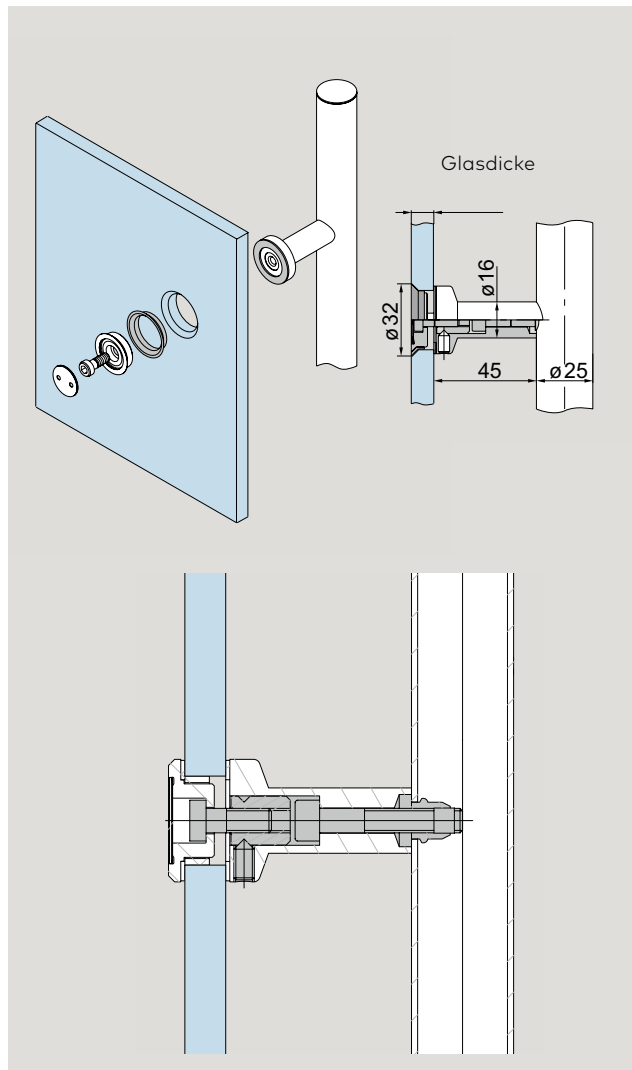
Griffstangenpaare

	Produktbeschreibung	Glasdicke	Art.-Nr.
	Griffstangenpaar Edelstahl Niro satin Länge 350 mm, auf 2 Glasbohrungen, Gewicht in kg: 1,254 Material 1.4305 dto., Material 1.4404	8/10/12	21.267* 21.247
	Griffstangenpaar Leichtmetall Länge 350 mm, auf 2 Glasbohrungen, Gewicht in kg: 1,326 Aluminium	8/10/12	03.400
	Griffstangenpaar Edelstahl Niro satin Länge 720 mm, auf 2 Glasbohrungen, Gewicht in kg: 1,947 Material 1.4305 dto., Material 1.4404	8/10/12	21.270* 21.250
	Griffstangenpaar Leichtmetall Länge 720 mm auf 2 Glasbohrungen Gewicht in kg: 2,423 Aluminium	8/10/12	03.402
	Griffstangenpaar Edelstahl Niro satin Länge 1240 mm auf 3 Glasbohrungen Gewicht in kg: 3,400 Material 1.4305 dto., Material 1.4404	8/10/12	21.273* 21.253
	Griffstangenpaar Niro satin Länge 1760 mm, auf 4 Glasbohrungen, Gewicht in kg: 5,000 Material 1.4305 dto., Material 1.4404	8/10/12	21.276* 21.256

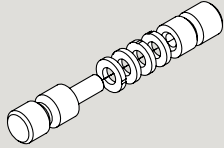
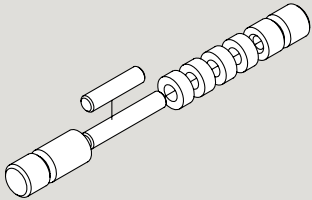
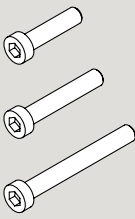
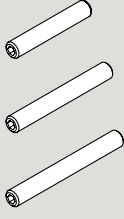

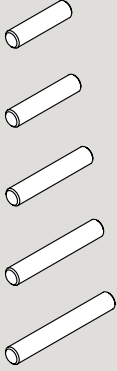
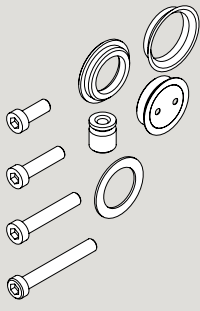
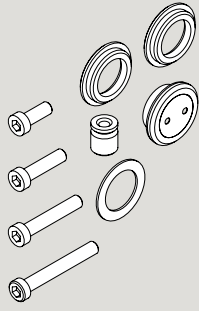
* Umbau-Sets für Griffstangenpaare für Holztüren bzw. andere Glasdicken siehe unter "Distanzerweiterungen für Griffstangen und Türkäufe", Seite 221.

Griffstangen, einseitig

	Produktbeschreibung	Glasdicke	Art.-Nr.
	<p>Griffstangen mit versenkten Punkthaltern Edelstahl</p> <p>Griffstange 350 mm mit 2 Befestigungen, Material 1.4305 dto., Material 1.4404</p> <p>Griffstange 720 mm mit 2 Befestigungen, Material 1.4305 dto., Material 1.4404</p> <p>Griffstange 1240 mm mit 3 Befestigungen, Material 1.4305 dto., Material 1.4404</p> <p>Griffstange 1760 mm mit 4 Befestigungen, Material 1.4305 dto., Material 1.4404</p>	8/10/12	<p>29.268</p> <p>29.269</p> <p>29.271</p> <p>29.272</p> <p>29.274</p> <p>29.275</p> <p>29.277</p> <p>29.278</p>
	<p>Griffstangen mit aufliegenden Punkthaltern</p> <p>Griffstange 350 mm mit 2 Befestigungen, Material 1.4305 Griffstange 720 mm mit 2 Befestigungen, Material 1.4305 dto., Material 1.4404</p> <p>Griffstange 1240 mm mit 3 Befestigungen, Material 1.4305 Griffstange 1760 mm mit 4 Befestigungen, Material 1.4305 dto., Material 1.4404</p>	8/10/12	<p>21.240</p> <p>21.241</p> <p>21.281</p> <p>21.242</p> <p>21.243</p> <p>21.283</p>

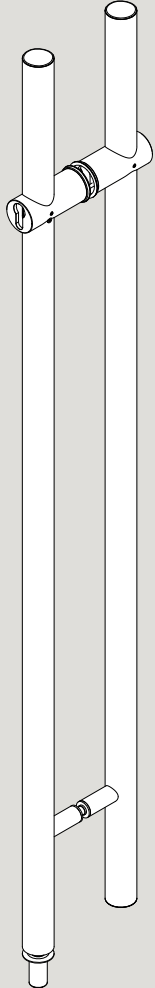


Distanzerweiterungen für Griffstangen und Türkäufe

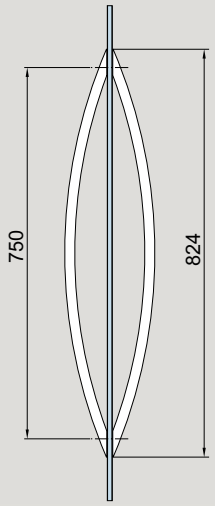
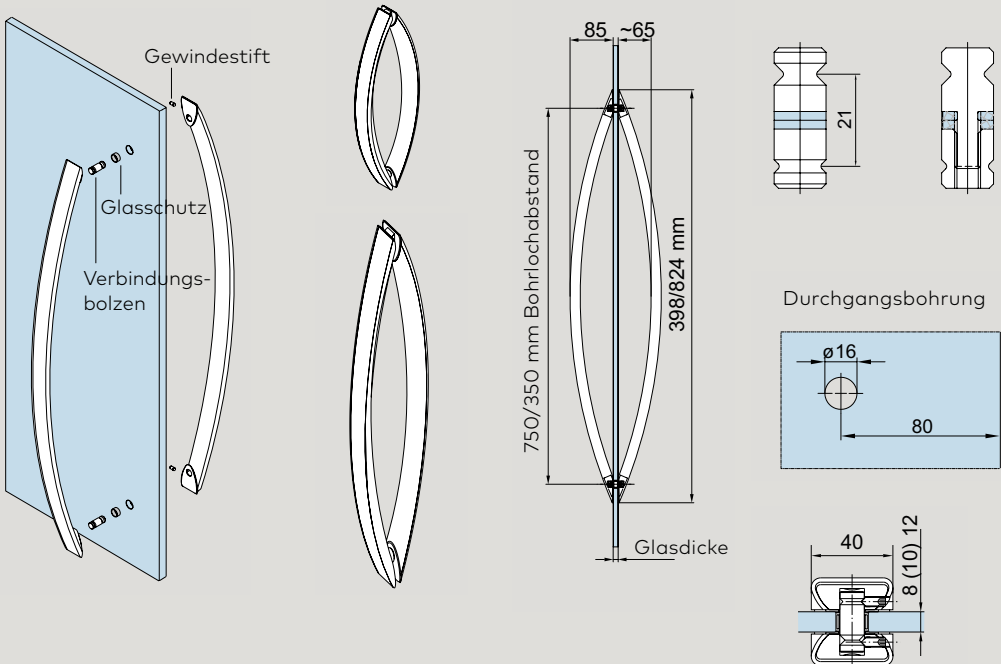
	Produktbeschreibung	Türdicke	Art.-Nr.
 <p>Distanzscheiben 2 mm</p>	Umbau-Set 1 für Glastüren Griffstangenpaar / Knäufe, beidseitig ohne Distanzscheibe mit 1 Distanzscheibe mit 2 Distanzscheiben mit 3 Distanzscheiben mit 4 Distanzscheiben	13,5 – 21,5 13,5 15 17,5 19 21,5	21.285
 <p>Distanzscheiben 5 mm</p>	Umbau-Set 2 für Holztüren Griffstangenpaar/Knäufe, beidseitig ohne Distanzscheibe mit 1 Distanzscheibe mit 2 Distanzscheiben mit 3 Distanzscheiben mit 4 Distanzscheiben	20 – 40 20 25 30 35 40	21.286
 <p>Set 3</p>	Umbau-Set 3 für Glas- / Holztüren* Griffstange / Knauf, einseitig versenkt 15 - 40 mm Glas- / Holzdicke Umbau-Set 4 für Glas- / Holztüren* Griffstange / Knauf, einseitig aufliegend 15 - 40 mm Glas- / Holzdicke		21.287
 <p>Set 4</p>			21.288
 <p>Set 5</p>	Umbau-Set 5 für Glastüren* Griffmuschel 13,5 - 21,5 mm Glasdicke Umbau-Set 6 für Holztüren* Griffmuschel 20 - 40 mm Holzdicke		21.295
 <p>Set 6</p>			21.296
 <p>Set 7</p>	Umbau-Set 7 für Glas- / Holztüren* für Griffstangen mit beidseitiger Befestigung in Griffstange mit einseitiger Befestigung, versenkt 8 - 40 mm Glas- / Holzdicke 1 Satz pro Griffstütze Umbau-Set 8 für Glas- / Holztüren* für Griffstangen mit beidseitiger Befestigung in Griffstange mit einseitiger Befestigung, aufliegend 8 - 40 mm Glas- / Holzdicke 1 Satz pro Griffstütze		21.297
 <p>Set 8</p>			21.298

*Nicht für Arcos-Griffstange 26.500/26.510 geeignet.

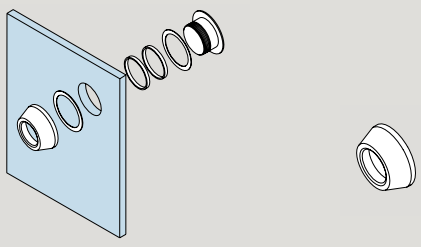
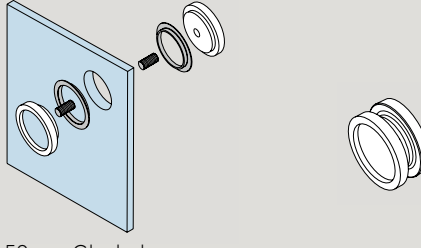
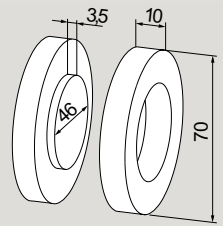
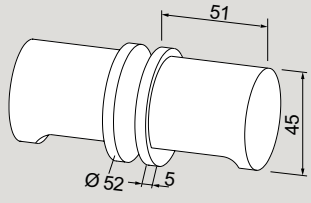
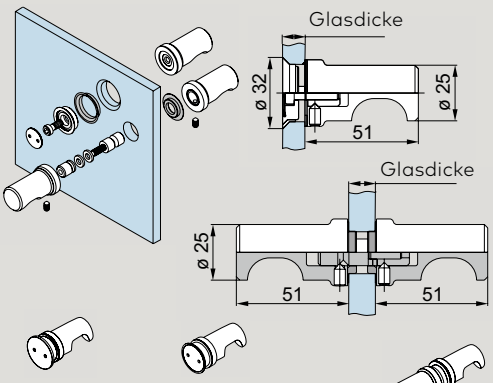
Griffstangenpaare

	Produktbeschreibung	Glasdicke	Art.-Nr.
	Edelstahl-Griffstangenpaar, beidseitig verschließbar, vorgegr. f. Standard-PZ, Länge 1200 mm, incl. Bodenbuchse	8 - 17,5	21.580
	Edelstahl-Griffstangenpaar, einseitig verschließbar, vorgegr. f. Standard-PZ, Länge 1200 mm, incl. Bodenbuchse	8 - 17,5	21.581
	Weitere Informationen, z.B. zur benötigten Profilzylinder-Länge, finden Sie in unserem Detail auf den Blättern 29-115 bis 29-116.		

Arcos Stoßgriff

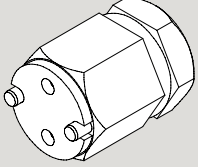
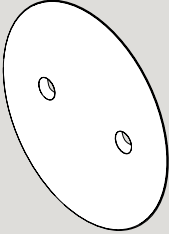
	Produktbeschreibung	Glasdicke	Art.-Nr.
	<p>Arcos Stoßgriff inkl. Verbindungsbolzen Aluminium, in Edelstahloptik</p> <p>Griff 350 mm mit 2 Befestigungen Griff 750 mm mit 2 Befestigungen</p>	<p>8/10/12</p>	<p>26.500 26.510</p>
			

Griffmuschel und Türknauf

	Produktbeschreibung	Glasdicke	Art.-Nr.
 <p>Ø 38 mm Glasbohrung</p>	Griffmuschel Ø 50 mm	8/10/12	21.290
 <p>Ø 50 mm Glasbohrung</p>	Griffmuschel Ø 60 mm Griffmuschel mit Griffloch Ø 60 mm	8/10/12 8 10 12	21.291 21.292 21.293 21.294
 <p>Ø 50 mm Glasbohrung</p>	Griffmuschel Leichtmetall, wird auf das Glas geklebt Gewicht in kg: 0,072		07.200
 <p>Ø 20 mm Glasbohrung</p>	Türknauf Leichtmetall Gewicht in kg: 0,400		07.201
 <p>Punkthalter aufliegend (Ø 22 mm) Punkthalter versenkt (Glasbearbeitung siehe unter "Griffstangen, einseitig", Seite 220)</p>	Türknauf, einseitig Türknauf mit versenktem Punkthalter Türknauf mit aufliegendem Punkthalter Türknauf, beidseitig	8/10/12 8/10/12	21.422 21.426 21.423

Hinweis: Für eine bessere Kraftübertragung verwenden Sie bitte bei DORMOTION eine Griffstange.

Zubehör / Montagehilfen

	Produktbeschreibung	Art.-Nr.
	Handwerkzeug für MANET Punkthalter	21.134
	Punkthalterdeckel mit Feder 5 Stück Material 1.4305 dto. Material 1.4404	29.217 21.219

Sicherheitsrelevante Informationen

Wichtige Sicherheitshinweise für die Montage und Nutzung von DORMA-Glas Glasbeschlägen

(Zusätzlich zur Montage- und Bedienungsanleitung zu beachten, um Schäden am Produkt sowie Personen- und Sachschäden zu vermeiden.)

Wichtig: Alle Nutzer sind über die sie betreffenden Punkte der nachfolgenden Hinweise sowie die Hinweise aus Montage- bzw. Bedienungsanleitung zu informieren!

Allgemein

1. DORMA-Glas empfiehlt die Verwendung von ESG-H (heißgelagertem Einscheibensicherheitsglas) nach DIN EN 12150-1.
2. DORMA-Glas Glasbeschläge sind zur Montage im Außenbereich nur bedingt geeignet.
3. DORMA-Glas Glasbeschläge sind für Räume, in denen Chemikalien (z.B. Chlor) zum Einsatz kommen, z. B. Schwimm-, Sauna- und Solebäder, nicht geeignet.



4. Schiebeflügel dürfen nicht schneller als mit Schrittgeschwindigkeit bewegt werden und müssen vor Erreichen der Endlage von Hand abgestoppt werden.
5. Drehflügel dürfen nicht zu hart zugeworfen werden. Wenn eine Überdrehung zu befürchten ist, ist diese durch einen Türstopper zu verhindern.

Montage

1. Der Einbau von DORMA-Glas Glasbeschlägen darf ausschließlich durch Fachpersonal, das speziell für die Glasmontage geschult wurde, erfolgen.
2. Gläser mit Ausmuschelungen und/oder Kantenverletzungen dürfen nicht verbaut werden.
3. Es besteht die Gefahr von Quetschungen – unter Anderem im Bereich der Nebenschließkante – sowie von Verletzungen aufgrund von Glasbruch während der Montage. Entsprechend ist die erforderliche Schutzkleidung (insbesondere Handschuhe und Schutzbrille) zu tragen.
4. Vor der endgültigen Beschlagsmontage muss das Glas im Klemmbereich mit fettlösenden Haushaltsmitteln von Fetten befreit werden.
5. Die Verwendung von Klemmbeschlägen auf strukturierten Glasoberflächen (ausgenommen davon sind satinierte Gläser) oder Gläsern mit großen Schwankungen in der Glasdicke ist nur mit Auftrag einer Ausgleichsschicht zulässig.
6. Die Verwendung von Klemmbeschlägen auf selbstreinigenden Beschichtungen ist unzulässig.

7. Beim Ausrichten der Glaselemente müssen die für den jeweiligen Beschlag vorgegebenen Spaltmaße beachtet werden. Die Spaltmaße müssen so eingestellt werden, dass ein Kontakt des Glases mit harten Werkstoffen (z. B. Glas, Metall, Beton) verhindert wird.
8. Es ist ein zwängungsfreier Einbau (ohne lokale Spannungsüberschreitung durch zu fest angezogene Schrauben) sicher zu stellen.

Wartung

Der Sitz und die Gängigkeit der Beschläge sowie die Justierung der Tür müssen regelmäßig kontrolliert werden. Insbesondere im Falle von hochfrequentierten Anlagen sollte die Prüfung von einem Fach- oder Installationsbetrieb erfolgen. Beschädigte Glaselemente (Abplatzungen und/oder Ausmuschelungen) müssen unverzüglich ausgetauscht werden!

Pflege allgemein

Die Oberflächen der Beschläge sind nicht wartungsfrei und sollten gemäß ihrer Ausführung gereinigt werden.

- Für metallische Oberflächen (Eloxaltöne, Edelstahl) bitte nur geeignete Reiniger ohne Scheuermittelanteil verwenden.
- Für lackierte Oberflächen bitte nur entsprechende lösemittelfreie Reiniger verwenden.
- Messing-Oberflächen (ohne Oberflächenschutz) müssen von Zeit zu Zeit mit geeignetem Pflegemittel behandelt werden, um ein Anlaufen zu vermeiden.

Bitte verwenden Sie unsere Zeichnungen DORMA-Glas „Das Detail“ zur praktischen Planung Ihrer Anlage.

Die Druckfarben der Oberflächen sind nicht 100% farbverbindlich. Angaben über die Beschaffenheit oder Verwendbarkeit von Erzeugnissen bzw. Materialien dienen der Beschreibung. Zusagen in Bezug auf das Vorhandensein bestimmter Eigenschaften oder einen bestimmten Verwendungszweck bedürfen stets besonderer schriftlicher Vereinbarungen. Abbildungen zeigen z. T. Sonderausführungen, abweichend vom Standard-Lieferumfang.

Technische Änderungen vorbehalten.



Moving Details.



DORMA-Glas GmbH
Max-Planck-Straße 33-45
D - 32107 Bad Salzufen

T +49 5222 924-0

info@dorma-glas.com
www.dorma-glas.com

 DORMA-Glas GmbH
 DORMA-Glas GmbH



WN 05444351532, 01/23, D
Technische Änderungen vorbehalten