

Moving Details.

TECHNIKPROSPEKT

Manuelle Dreh- und Pendeltürsysteme

Ausgabe 2022

dg DORMA
GLAS®

Inhalt

Drehtürsysteme



08 **STUDIO Rondo**



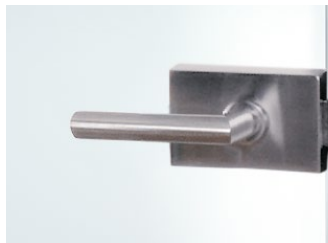
24 **STUDIO Classic**



34 **STUDIO Gala 2.0**



42 **STUDIO Arcos**



52 **STUDIO Medio**



60 **OFFICE Junior**

WICHTIGER HINWEIS:

Die DORMA-Glas GmbH ist Teil der Aliante-Gruppe, einer globalen Industriegruppe mit Präsenz in Europa, dem Nahen Osten und Nordamerika, und gehört daher seit dem 31. Oktober 2021 nicht mehr zur dormakaba-Gruppe.

dormakaba hat der DORMA-Glas GmbH ausschließlich zum Zwecke der lückenlosen Fortführung ihrer eigenen Geschäftstätigkeit für eine kurze Zeit noch gestattet, die dormakaba E-Mail-Adressen und den Verweis auf ihr Produktangebot auf der Internetseite von dormakaba zu verwenden.

DORMA-Glas GmbH kann keine rechtlich verbindlichen Erklärungen mehr für die dormakaba-Gruppe abgeben, sondern ausschließlich für die DORMA-Glas GmbH.



Unser Nachhaltigkeitsengagement

Wir setzen uns entlang unserer gesamten Wertschöpfungskette für eine nachhaltige Entwicklung ein und behalten dabei unsere ökonomische, ökologische und soziale Verantwortung gegenüber nachfolgenden Generationen stets im Blick.

Nachhaltigkeit auf Produktebene ist ein wichtiger und zukunftsorientierter Ansatz im Bauwesen. Um quantifizierte Daten über die Umweltauswirkungen eines Produktes entlang dessen gesamten Lebenszyklus zu geben, stellt DORMA-Glas Umwelt-Produktdeklarationen (Environmental Product Declarations, EPDs) bereit, in denen die Ergebnisse der Ökobilanz dargestellt werden.

Drehtürsysteme



68 OFFICE Classic



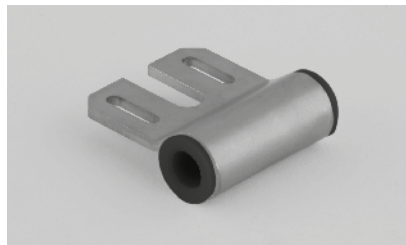
76 OFFICE Mundus



82 OFFICE Arcos



92 Spezialbänder



98 Zubehör



112 Drückerprogramm

Pendeltürsysteme



120 BEYOND



130 TENSOR



140 RP



146 Zubehör



DORMA-Glas Beschläge für Ganzglas-Innentüren eröffnen Ihnen unzählige Möglichkeiten

Einfache Glasbearbeitung, sichere Befestigung

Mit Glas bestens vertraut, hat DORMA-Glas die Beschläge so ausgelegt, dass sich die Glasbearbeitung auf einfache, schnell herzustellende Glasbohrungen beschränkt. Ausgefeilte konstruktive Maßnahmen sorgen für optimale Klemmwirkung.

Zuverlässige Gebrauchseigenschaften

Hochwertige Materialien und solide Ausführung bieten die Gewähr für beispielhafte Gebrauchseigenschaften und hohe Zuverlässigkeit.

Eingeschränkte Verwendung in Schwimm-, Sauna- und Solebädern

Aufgrund von Chemikalien (z. B. Chlor), die auch in der Luft von Schwimm-, Sauna- und Solebädern enthalten sein können, sind die Beschläge für den Einsatz in diesen Bereichen nicht geeignet.

OFFICE Schlösser entsprechen der aktuellen DIN EN 12209

(für den Einsatz in öffentlichen Gebäuden ausgelegt). Zudem wurden die Schlösser von einem neutralen Prüfungsinstitut mit 500.000 Bewegungszyklen der Fallenfunktion und 100.000 Bewegungszyklen des Riegels erfolgreich getestet.

STUDIO Schlösser nach DIN EN 12209 geprüft

Typprüfung mit 200.000 Bewegungszyklen der Fallenfunktion und 200.000 Bewegungszyklen des Riegels.

Bitte beachten Sie, dass STUDIO Medio Schlösser nicht für den Einsatz in öffentlichen Gebäuden, sondern nur für den Einsatz in Privatbereichen ausgelegt sind.

Merkmale	STUDIO Rondo	STUDIO Classic	STUDIO Gala 2.0	STUDIO Arcos	STUDIO Medio
max. Türflügelgewicht, kg (je nach Band unterschiedlich)	45, 50, 60	45, 50, 60	45, 50, 60	45, 50, 60	*
max. Türflügelbreite (Zargenfalzmaß), mm	1091 ¹⁾	1091 ¹⁾	1091 ¹⁾	1091 ¹⁾	*
max. Türflügelhöhe, mm	Norm Zargen ¹⁾³⁾	Norm Zargen ¹⁾³⁾	Norm Zargen ¹⁾³⁾	Norm Zargen ¹⁾³⁾	Norm Zargen ¹⁾³⁾
Glasart	ESG/VSG	ESG/VSG	ESG/VSG	ESG/VSG	ESG/VSG
Glasdicken in mm	8/10	8/10	8/10	8/10	8/10
Falztiefe, Standard, mm	24, 40	24	24	24, 40	*
Schlostypen					
Flüster-Komfort-Geräuschdämpfung (Flüsterfälle = Fallenkopf z.T. mit KS-Ummantelung/Intern gedämpfte Fallenbewegungen)	●	●	●	●	
Einstellbare Drückernuss +/-1° bei OFFICE Einstellbare Drückernuss +1,5/-1° bei Studio zur Vermeidung „hängender Drücker“	●	●	●	●	
Unverschießbar	●	●	●	●	●
Unverschießbar, Drücker vorn	●	●	●	●	
Für Profilzylinder (PZ) vorgerichtet	●	●	●	●	
Externe Prüfung nach DIN EN 12209	●	●	●	●	
Vorgerichtet für Rundzylinder	●	●		●	
Buntbart (BB) mit Wechsel	●	●	●	●	
Buntbart (BB) ohne Wechsel					
WC-Ausführung	●	●		●	
Gegenkasten für 2-flügelige Tür	●	●		●	●
Schlossausführungen					
Mit Drückerführung für Türdrücker ohne Rosetten	●	●	●	●	●
Für Türdrücker mit Rosetten	●	●			
Bandausführungen					
Für Rahmenteile	●	●	●	●	
Mit Rahmenteil für Leichtmetallzarge	●				
Mit Rahmenteil für Holzzarge	●	●	●	●	
Mit Rahmenteil für Stahlzarge	●	●	●	●	
Für Objektüren					
Zur Befestigung an Glasseitenteilen	●				
Pendel-/Anschlagtür					
Türschließer/selbstschließend	○	○	○	○	○
Seite	8	24	34	42	52

1) Weitere realisierbare Glasflügelbreiten, Glashöhen, Glasdicken und Falztiefen sind bei unserer Anwendungstechnik nachzufragen.

Die Glasmaße können aufgrund folgender Merkmale abweichen: der Montageart, den Glastoleranzen, der allgemeinen Nutzung.

2) VSG möglich bei Sonderausführung mit MUNDUS Premium Beschlägen

3) max. 2125 mm Baurichtmaß / max. 2108 mm Zargenfalzmaß

4) max. 2750 mm Baurichtmaß (2733 mm Zargenfalzmaß), ab 2250 mm Höhe Baurichtmaß (2233 mm Zargenfalzmaß) drittes Türband verwenden

● Standard ○ Optional

OFFICE Junior	OFFICE Classic	OFFICE Mundus	OFFICE Arcos	Spezialbänder	BEYOND	TENSOR	RP Eckbeschläge
55, 70, 80	55, 70, 80	55, 70, 80	55, 70, 80	30, 35, 45, 55, 70, 80	80	65	80/110
1091, 1216 ¹⁾	1091, 1216 ¹⁾	1091, 1216 ¹⁾	1091 ¹⁾	1100 ¹⁾	1000, 1200	1000 ¹⁾	1100, 1250 ¹⁾
Norm Zargen ¹⁾⁴⁾	Norm Zargen ¹⁾⁴⁾	Norm Zargen ¹⁾⁴⁾	Norm Zargen ¹⁾⁴⁾		2200 ¹⁾	2500 ¹⁾	2500
ESG/VSG	ESG/VSG	ESG/VSG	ESG/VSG	ESG	ESG	ESG	ESG ²⁾
8/10	8/10	8/10	8/10	8/10	10/12	8/10/12	8/10/12/13,5
24, 40 ¹⁾	24, 40	24, 40	24, 40				
•	•	•	•				
•	•	•	•				
•	•	•	•				
•	•	•	•				
•	•	•	•				
•	•	•	•				
•	•	•	•				
•	•	•	•				
•	•	•	•				
•	•	•	•	•			
•	•	•	•				
•	•	•	•			•	•
						•	
A	A	A	A	A	A/P	P	A/P
○	○	○	○		●**	•	•
60	68	76	82	92	120	130	140

* abhängig vom verwendeten Türband
 ** Als Pendeltür nur mit BTS verwendbar.

Inhalt

STUDIO Rondo

10	Technische Besonderheiten
12	Garnituren
16	Einzelkomponenten (Schlösser, Bänder)
58	Typendarstellung
98	Zubehör
112	Drückerprogramm
157	Sicherheitsrelevante Informationen



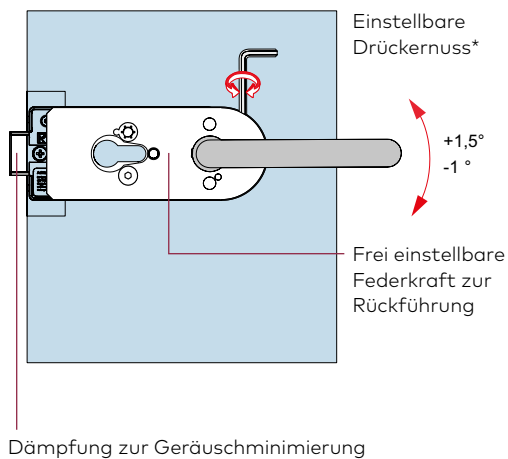
STUDIO Rondo

Technische Besonderheiten

- Schlosseinsatz mit standardmäßiger Flüster-Komfort-Geräuschkämpfung. Dabei wird die stabile Flüsterfalle (Metallfalle mit partieller KS-Ummantelung und interner Dämpfung zur Geräuschminimierung) auch hohen Erwartungen gerecht wie auch die zum Patent angemeldete Drückernuss $+1,5^\circ/-1^\circ$ zur Vermeidung „hängender Drücker“. Darüber hinaus gewährt die Auslegung als Klemmnuss eine ideale Drückerbefestigung.
- Der geschlossene Körper sorgt für optimalen Schutz des Schlossinnenlebens aus robusten Bauteilen in Elementbauweise.
- Die Schlösser entsprechen der aktuellen DIN EN 12209.
- Zudem wurden die Schlösser von einem neutralen Prüfungsinstitut mit 200.000 Bewegungszyklen der Fallenfunktion und 200.000 Bewegungszyklen des Riegels erfolgreich getestet.

Schlosseigenschaften	STUDIO Rondo	STUDIO Classic	STUDIO Gala 2.0	STUDIO Arcos
Einstellbare Drückernuss im Bereich von +1,5° bis -1° zur Vermeidung hängender Drücker	●	●	●	●
Flüster-Komfort-Geräuschdämpfung	●	●	●	●
Frei einstellbare Federkraft zur Rückführung	●	●	●	●
Federunterstützte Klemmnuss	●	●	●	●
Prüfung nach DIN EN 12209	●	●	●	●
Schlosstypen				
Unverschießbar	●	●	●	●
Unverschießbar – Drücker vorn	●	●	●	●
Für Profilzylinder vorgerichtet	●	●	●	●
Für Rundzylinder vorgerichtet	●	●	●	●
Buntbart (BB) mit Wechsel	●	●	●	●
WC-Ausführung	●	●	●	●

Neue Standard-Schlossfunktionen



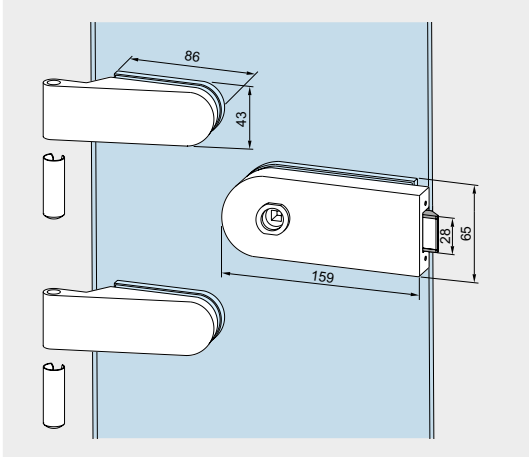
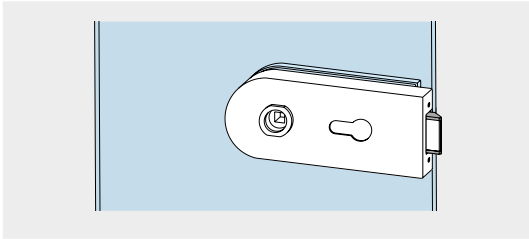
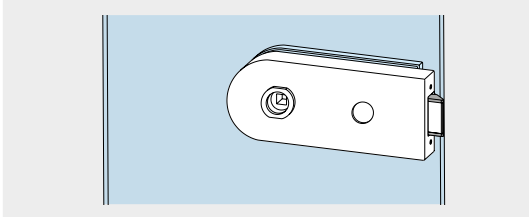
Komplette Garnituren für 8 und 10 mm Glasdicke, Schlösser mit Drückerführung

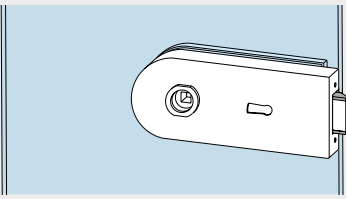
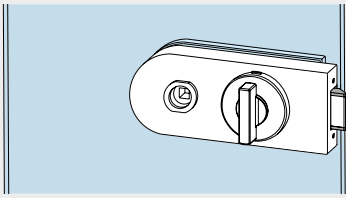
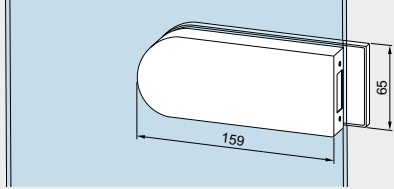
Schlösser nach DIN EN 12209, hinsichtlich Typprüfung (siehe auch Seite 5).

Flügelgewicht max. 60 kg, Flügelbreite max. 1000 mm.
Falztiefe 24 mm (bei 8 mm Glasdicke oder 10 mm Glasdicke bei Verwendung einer Ö-Norm-Falle), 26 mm (bei 10 mm Glasdicke).

Geeignet für alle Türdrücker ohne Rosetten, mit 8-mm-Vierkantstift, Stiftlänge für 44 mm Schlossdicke und Ø18 mm Drückerführung, max. 8 mm lang.

Bänder auch vorgerichtet für Falztiefen von 28–40 mm erhältlich, siehe Seite 20.

	Produktbeschreibung	Glasdicke	Art.-Nr.
	Schloss mit 2 Bändern Schloss unverschließbar, Bänder mit Hülsen, erweiterte Farbpalette Gewicht in kg: Aluminium 1,580 Messing 2,485	8 mm 10 mm	10.100 10.130
	Schloss mit 2 Bändern Schloss für Drücker vorn, unverschließbar, Bänder mit Hülsen, erweiterte Farbpalette Gewicht in kg: Aluminium 1,625 Messing 2,505	8 mm 10 mm	10.101 10.131
	Schloss mit 2 Bändern Schloss PZ-vorgerichtet, mit Wechsel, Bänder mit Hülsen, erweiterte Farbpalette Gewicht in kg: Aluminium 1,565 Messing 2,465	8 mm 10 mm	10.102 10.132
	Schloss mit 2 Bändern Schloss vorgerichtet für Rundzylinder, mit Wechsel, Bänder mit Hülsen, erweiterte Farbpalette Gewicht in kg: Aluminium 1,563	8 mm 10 mm	10.108 10.129

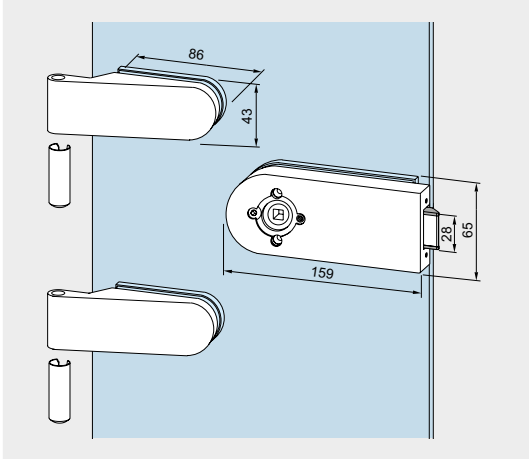
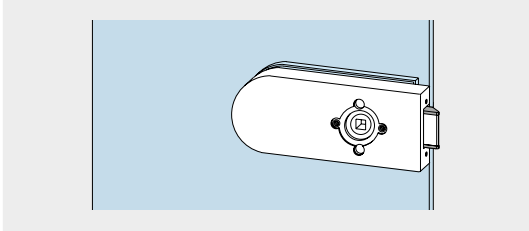
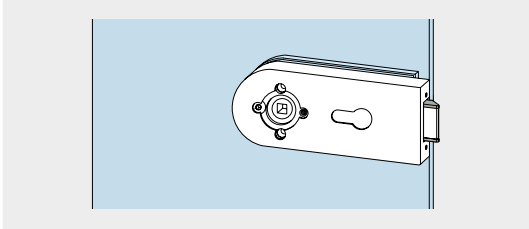
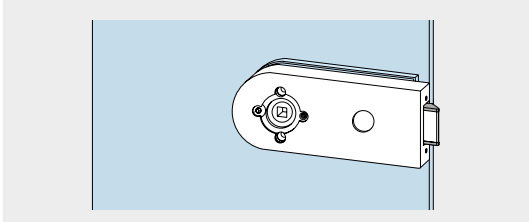
	Produktbeschreibung	Glasdicke	Art.-Nr.
	Schloss mit 2 Bändern Schloss BB mit Wechsel, 2 Schlüssel, Bänder mit Hülsen, erweiterte Farbpalette	8 mm 10 mm	10.103 10.133
	Gewicht in kg: Aluminium 1,630 Messing 2,530		
	Schloss mit 2 Bändern WC mit Riegelolive, Bänder mit Hülsen, erweiterte Farbpalette	8 mm 10 mm	10.106 10.134
	Gewicht in kg: Aluminium 1,745 Messing 2,755		
	Gegenkasten mit 2 Bändern für 2-flügelige Tür, Bänder mit Hülsen, erweiterte Farbpalette	8 mm 10 mm	10.120 10.125
	Gewicht in kg: Aluminium 1,380 Messing 2,295		

Komplette Garnituren für 8 mm Glasdicke, Schlösser für Drücker mit Rosetten

**Schlösser nach DIN EN 12209, hinsichtlich Typprüfung
(siehe auch Seite 5).**

Bänder auch vorgerichtet für Falztiefen von
28–40 mm erhältlich, siehe Seite 20.

**Flügelgewicht max. 60 kg, Flügelbreite max. 1000 mm.
Falztiefe 24 mm (bei 8 mm Glasdicke).**

	Produktbeschreibung	Glasdicke	Art.-Nr.
	<p>Schloss mit 2 Bändern Schloss unverschließbar, Bänder mit Hülsen</p> <p>Gewicht in kg: Aluminium 1,580</p>	8 mm	10.110
	<p>Schloss mit 2 Bändern Schloss für Drücker vorn, unverschließbar, Bänder mit Hülsen</p> <p>Gewicht in kg: Aluminium 1,585</p>	8 mm	10.111
	<p>Schloss mit 2 Bändern Schloss PZ-vorgerichtet, mit Wechsel, Bänder mit Hülsen</p> <p>Gewicht in kg: Aluminium 1,565</p>	8 mm	10.112
	<p>Schloss mit 2 Bändern Schloss vorgerichtet für Rundzylinder, mit Wechsel, Bänder mit Hülsen</p> <p>Gewicht in kg: Aluminium 1,563</p>	8 mm	10.118

	Produktbeschreibung	Glasdicke	Art.-Nr.
	<p>Schloss mit 2 Bändern Schloss BB mit Wechsel, 2 Schlüssel, Bänder mit Hülsen</p> <p>Gewicht in kg: Aluminium 1,575</p>	8 mm	10.113
	<p>Gegenkasten mit 2 Bändern für 2-flügelige Tür, Bänder mit Hülsen</p> <p>Gewicht in kg: Aluminium 1,380</p>	8 mm	10.120

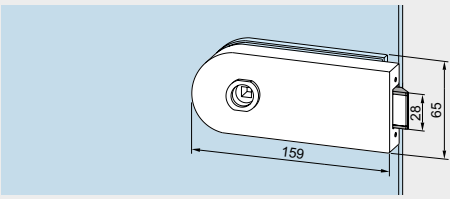
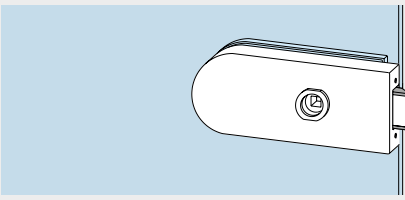
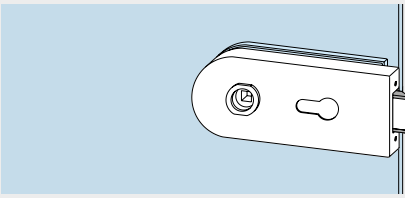
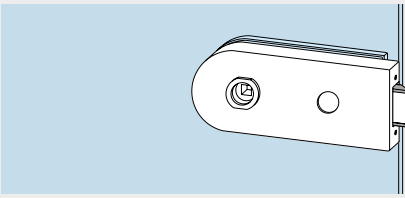
Schlösser mit Drückerführung

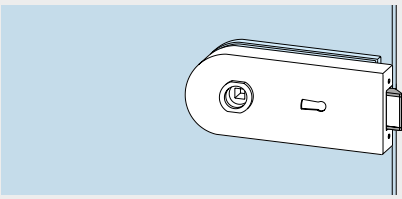
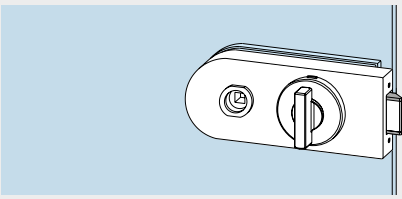
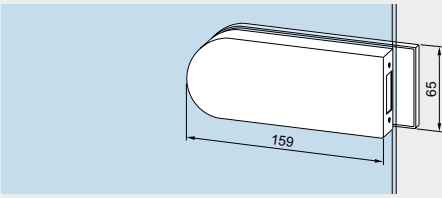
Schlösser nach DIN EN 12209, hinsichtlich Typprüfung (siehe auch Seite 5).

Schlösser für 8 mm Glasdicke (oder 10 mm Glasdicke bei Verwendung einer Ö-Norm-Falle)/24 mm Falztiefe bzw. 10 mm Glasdicke/26 mm Falztiefe.

Geeignet für alle Türdrücker ohne Rosetten, mit 8-mm-Vierkantstift, Stiftlänge für 44 mm Schlossdicke und Ø18 mm Drückerführung, max. 8 mm lang.

Bänder auch vorgerichtet für Falztiefen von 28–40 mm erhältlich, siehe Seite 20.

	Produktbeschreibung	Art.-Nr.
	<p>Schloss unverschießbar, erweiterte Farbpalette</p> <p>Gewicht in kg: Aluminium 0,840 Messing 1,055</p>	10.200
	<p>Schloss unverschießbar, für Drücker vorn, erweiterte Farbpalette</p> <p>Gewicht in kg: Aluminium 0,845 Messing 1,055</p>	10.201
	<p>Schloss PZ-vorgerichtet, mit Wechsel, erweiterte Farbpalette</p> <p>Gewicht in kg: Aluminium 0,815 Messing 1,030</p>	10.202
	<p>Schloss vorgerichtet für Rundzylinder, mit Wechsel, erweiterte Farbpalette</p> <p>Gewicht in kg: Aluminium 0,813</p>	10.207

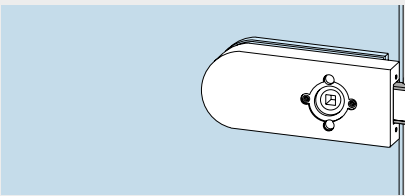
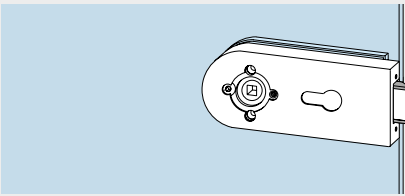
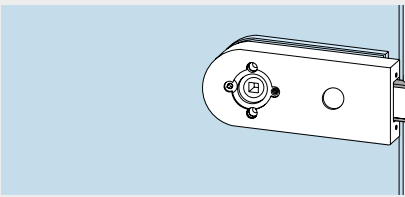
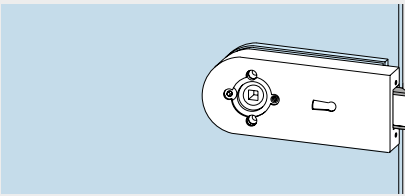
	Produktbeschreibung	Art.-Nr.
	<p>Schloss BB mit Wechsel, 2 Schlüssel, erweiterte Farbpalette</p> <p>Gewicht in kg: Aluminium 0,850 Messing 1,090</p>	10.203
	<p>Schloss WC mit Riegelolive, erweiterte Farbpalette</p> <p>Gewicht in kg: Aluminium 1,106 Messing 1,398</p>	10.206
	<p>Gegenkasten für 2-flügelige Tür, erweiterte Farbpalette</p> <p>Gewicht in kg: Aluminium 0,610 Messing 0,903</p>	10.220

Schlösser für Drücker mit Rosetten

Schlösser nach DIN EN 12209, hinsichtlich Typprüfung (siehe auch Seite 5).

Bänder auch vorgerichtet für Falztiefen von 28–40 mm erhältlich, siehe Seite 20.

Schlösser für 8 mm Glasdicke (oder 10 mm Glasdicke bei Verwendung einer Ö-Norm-Falle)/24 mm Falztiefe bzw. 10 mm Glasdicke/26 mm Falztiefe.

	Produktbeschreibung	Art.-Nr.
	<p>Schloss unverschießbar, erweiterte Farbpalette</p> <p>Gewicht in kg: Aluminium 1,580 Messing 2,485</p>	10.210
	<p>Schloss unverschießbar, für Drücker vorn, erweiterte Farbpalette</p> <p>Gewicht in kg: Aluminium 1,625 Messing 2,505</p>	10.211
	<p>Schloss PZ-vorgerichtet, mit Wechsel, erweiterte Farbpalette</p> <p>Gewicht in kg: Aluminium 1,565 Messing 2,465</p>	10.212
	<p>Schloss vorgerichtet für Rundzylinder, mit Wechsel, erweiterte Farbpalette</p> <p>Gewicht in kg: Aluminium 0,810</p>	10.217
	<p>Schloss BB mit Wechsel, 2 Schlüssel, erweiterte Farbpalette</p> <p>Gewicht in kg: Aluminium 1,630 Messing 2,530</p>	10.213
	<p>Gegenkasten für 2-flügelige Tür, erweiterte Farbpalette</p> <p>Gewicht in kg: Aluminium 0,610 Messing 0,903</p>	10.220

Platz für Ihre Notizen

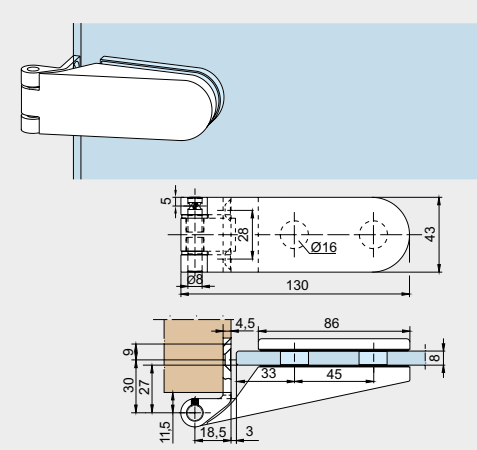
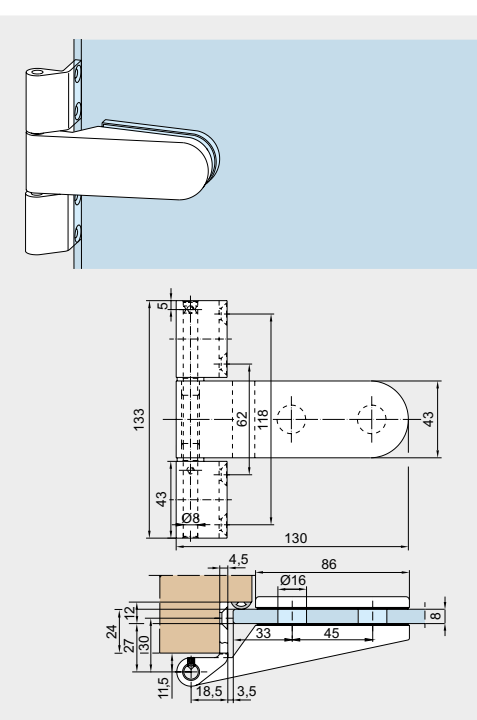
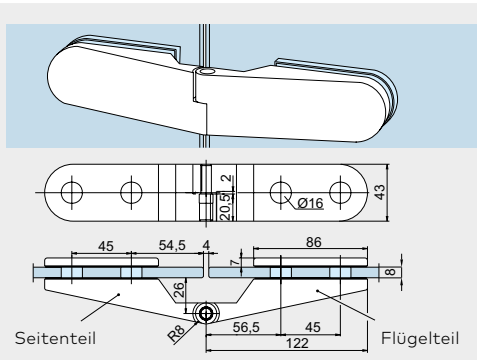
Türbänder für 8 mm Glasdicke

Flügelbreite max. 1000 mm

	Produktbeschreibung	Art.-Nr.
	<p>Band für Rahmenteile mit Hülse, Falztiefe 24 mm, erweiterte Farbpalette Flügelgewicht max. 60 kg</p> <p>Gewicht in kg: Aluminium 0,319 Messing 0,688</p>	10.230
	<p>Band für Rahmenteile mit Hülse, Falztiefe 28–30 mm, Flügelgewicht max. 50 kg</p> <p>Gewicht in kg: Aluminium 0,336 Messing 0,806</p>	10.233 (ohne Abb.)
	<p>Futterstück mit Schrauben für Falztiefe 31–39 mm (bitte angeben), Flügelgewicht max. 50 kg, zur Kombination mit Band 10.230</p> <p>Gewicht in kg: Aluminium 0,144</p>	10.420 (ohne Abb.)
	<p>Band für Rahmenteile mit Hülse und Futterstück für 40 mm Falztiefe, Flügelgewicht max. 50 kg</p> <p>Gewicht in kg: Aluminium 0,486</p>	10.234 (ohne Abb.)

Türbänder für 8 mm Glasdicke

Flügelbreite max. 1000 mm

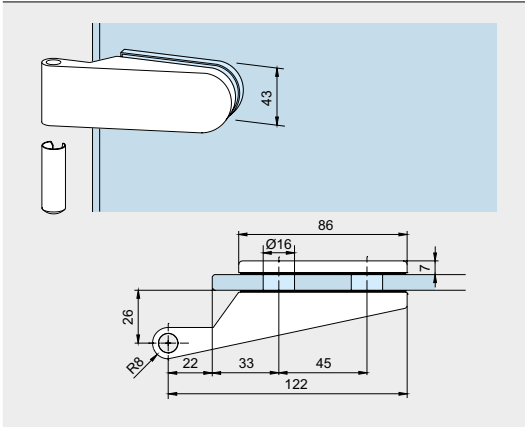
	Produktbeschreibung	DIN	Art.-Nr.
	<p>Band mit Rahmenteil für Holzzarge mit Bandlappen zum Einlassen, Edelstahl-Bolzen, Flügelgewicht max. 45 kg</p> <p>Gewicht in kg: Aluminium 0,321</p>		10.232
	<p>Verstärktes Band mit Rahmenteil für Holzzarge, mit Bandlappen zum Einlassen, Edelstahl-Bolzen, Flügelgewicht max. 60 kg</p> <p>Gewicht in kg: Aluminium 0,433</p>		10.235
	<p>Band zur Befestigung an Glasseitenteilen Edelstahl-Bolzen, Flügelgewicht max. 45 kg</p> <p>Gewicht in kg: Aluminium 0,557</p> <p>Achtung: Öffnungswinkel max. 100°. Informationen zu Sonderlösungen mit einem Öffnungswinkel >100° können Sie unserem DETAIL 10-255 entnehmen oder in der Anwendungstechnik erfragen.</p>	<p>Links 10.244 Rechts 10.246 (ohne Abb.)</p>	

Türbänder für 10 mm Glasdicke

Flügelbreite max. 1000 mm

Produktbeschreibung

Art.-Nr.

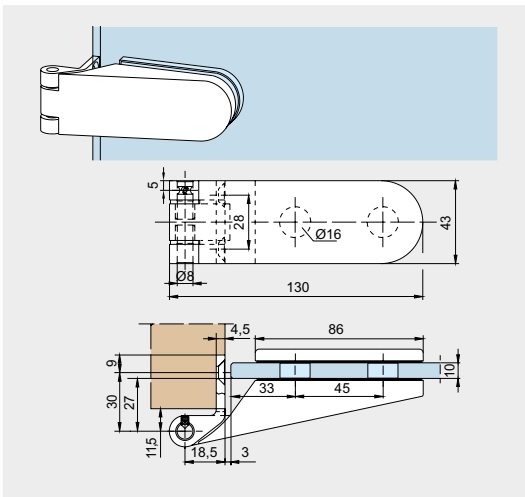


Band für Rahmenteile

10.236

mit Hülse, Falztiefe 26 mm,
erweiterte Farbpalette,
Flügelgewicht max. 60 kg

Gewicht in kg:
Aluminium 0,319
Messing 0,688



Band mit Rahmenteil für Holzzarge

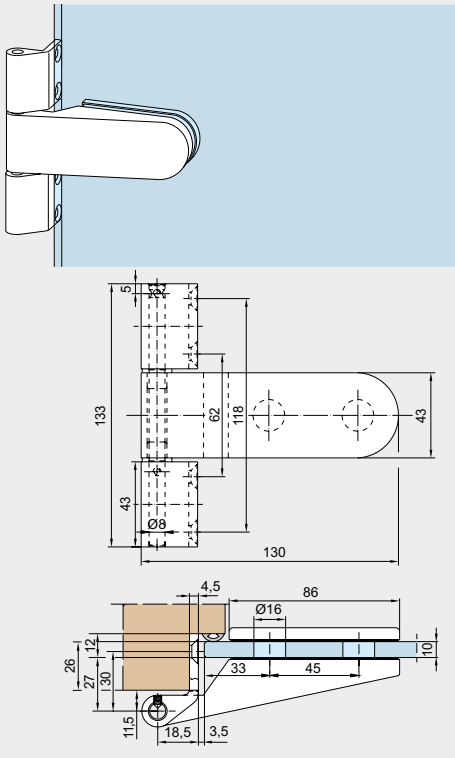
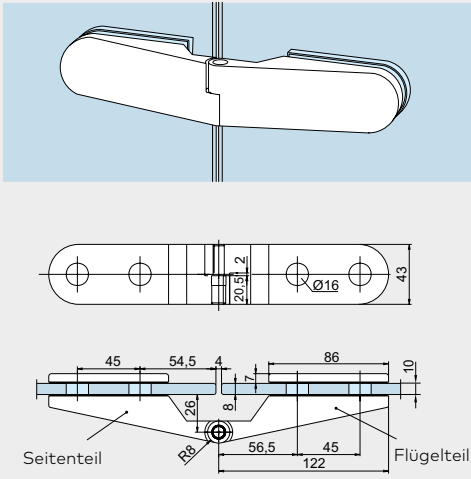
10.238

mit Bandlappen zum Einlassen,
Edelstahl-Bolzen,
Flügelgewicht max. 45 kg

Gewicht in kg:
Aluminium 0,321

Türbänder für 10 mm Glasdicke

Flügelbreite max. 1000 mm

	Produktbeschreibung	DIN	Art.-Nr.
	<p>Verstärktes Band mit Rahmenteil für Holzzarge mit Bandlappen zum Einlassen, Edelstahl-Bolzen, Flügelgewicht max. 60 kg</p> <p>Gewicht in kg: Aluminium 0,433</p>		10.239
	<p>Band zur Befestigung an Glasseitenteilen Edelstahl-Bolzen, Flügelgewicht max. 45 kg</p> <p>Gewicht in kg: Aluminium 0,557</p> <p>Achtung: Öffnungswinkel max. 100°. Informationen zu Sonderlösungen mit einem Öffnungswinkel >100° können Sie unserem DETAIL 10-255 entnehmen oder in der Anwen- dungstechnik erfragen.</p>	<p>Links Rechts</p>	<p>10.245 10.247 (ohne Abb.)</p>

Inhalt

STUDIO Classic

26	Technische Besonderheiten
28	Garnituren
30	Einzelkomponenten (Schlösser, Bänder)
58	Typendarstellung
98	Zubehör
112	Drückerprogramm
157	Sicherheitsrelevante Informationen



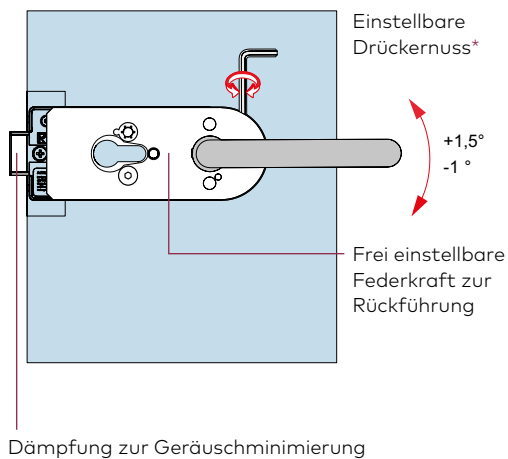
STUDIO Classic

Technische Besonderheiten

- Schlosseinsatz mit standardmäßiger Flüster-Komfort-Geräuschkämpfung. Dabei wird die stabile Flüsterfalle (Metallfalle mit partieller KS-Ummantelung und interner Dämpfung zur Geräuschminimierung) auch hohen Erwartungen gerecht wie auch die zum Patent angemeldete Drückernuss $+1,5^\circ/-1^\circ$ zur Vermeidung „hängender Drücker“. Darüber hinaus gewährt die Auslegung als Klemmnuss eine ideale Drückerbefestigung.
- Der geschlossene Körper sorgt für optimalen Schutz des Schlossinnenlebens aus robusten Bauteilen in Elementbauweise.
- Die Schlösser entsprechen der aktuellen DIN EN 12209.
- Zudem wurden die Schlösser von einem neutralen Prüfungsinstitut mit 200.000 Bewegungszyklen der Fallenfunktion und 200.000 Bewegungszyklen des Riegels erfolgreich getestet.

Schlosseigenschaften	STUDIO Rondo	STUDIO Classic	STUDIO Gala 2.0	STUDIO Arcos
Einstellbare Drückernuss im Bereich von +1,5° bis -1° zur Vermeidung hängender Drücker	●	●	●	●
Flüster-Komfort-Geräuschkämpfung	●	●	●	●
Frei einstellbare Federkraft zur Rückführung	●	●	●	●
Federunterstützte Klemmnuss	●	●	●	●
Prüfung nach DIN EN 12209	●	●	●	●
Schlosstypen				
Unverschießbar	●	●	●	●
Unverschießbar – Drücker vorn	●	●	●	●
Für Profilzylinder vorgerichtet	●	●	●	●
Für Rundzylinder vorgerichtet	●	●	●	●
Buntbart (BB) mit Wechsel	●	●	●	●
WC-Ausführung	●	●	●	●

Neue Standard-Schlossfunktionen

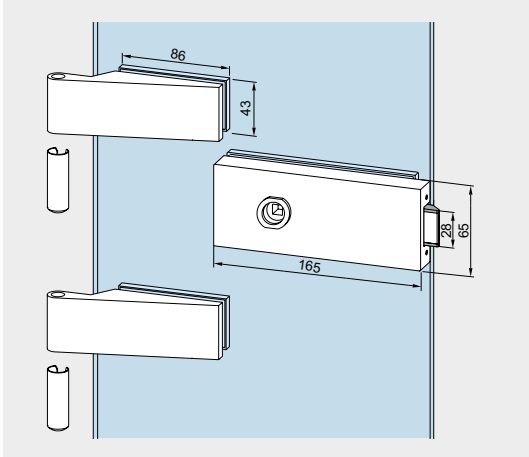
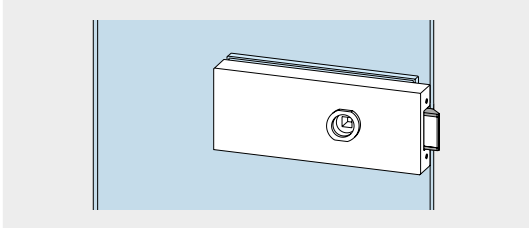
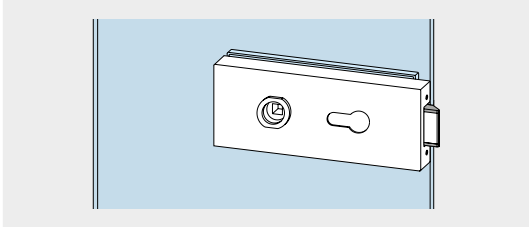
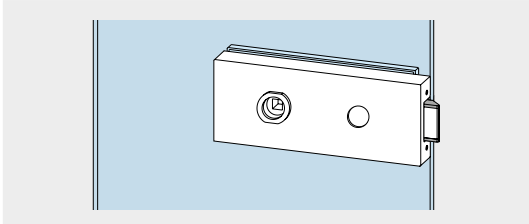


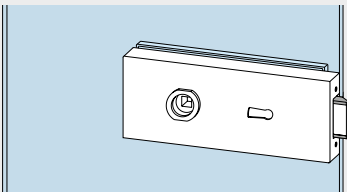
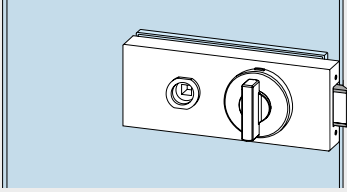
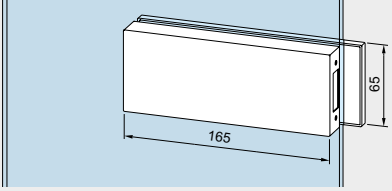
Komplette Garnituren für 8 und 10 mm Glasdicke, Schlösser mit Drückerführung

Schlösser nach DIN EN 12209, hinsichtlich Typprüfung (siehe auch Seite 5).

Geeignet für alle Türdrücker ohne Rosetten, mit 8-mm-Vierkantstift, Stiftlänge für 44 mm Schlossdicke und Ø18 mm Drückerführung, max. 8 mm lang.

Flügelgewicht max. 60 kg, Flügelbreite max. 1000 mm.
Falztiefe 24 mm (bei 8 mm Glasdicke oder 10 mm Glasdicke bei Verwendung einer Ö-Norm-Falle), 26 mm (bei 10 mm Glasdicke).

	Produktbeschreibung	Glasdicke	Art.-Nr.
	Schloss mit 2 Bändern Schloss unverschließbar, Bänder mit Hülsen Gewicht in kg: Aluminium 1,580	8 mm 10 mm	10.050 10.055
		Schloss mit 2 Bändern Schloss für Drücker vorn, unverschließbar, Bänder mit Hülsen Gewicht in kg: Aluminium 1,625	8 mm 10 mm
	Schloss mit 2 Bändern Schloss PZ-vorgerichtet, mit Wechsel, Bänder mit Hülsen Gewicht in kg: Aluminium 1,565	8 mm 10 mm	10.052 10.057
	Schloss mit 2 Bändern Schloss vorgerichtet für Rundzylinder, mit Wechsel Bänder mit Hülsen Gewicht in kg: Aluminium 1,563	8 mm 10 mm	10.049 10.060

	Produktbeschreibung	Glasdicke	Art.-Nr.
	<p>Schloss mit 2 Bändern Schloss BB mit Wechsel, 2 Schlüssel, Bänder mit Hülsen</p> <p>Gewicht in kg: Aluminium 1,630</p>	<p>8 mm 10 mm</p>	<p>10.053 10.058</p>
	<p>Schloss mit 2 Bändern WC mit Riegelolive, Bänder mit Hülsen</p> <p>Gewicht in kg: Aluminium 1,721</p>	<p>8 mm 10 mm</p>	<p>10.054 10.059</p>
	<p>Gegenkasten mit 2 Bändern für 2-flügelige Tür, Bänder mit Hülsen</p> <p>Gewicht in kg: Aluminium 1,380</p>	<p>8 mm 10 mm</p>	<p>10.034 10.039</p>

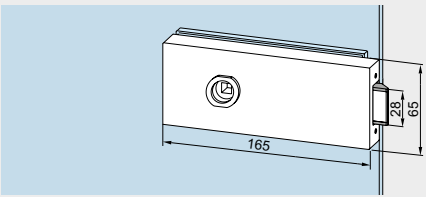
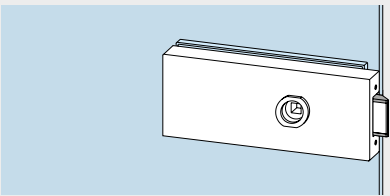
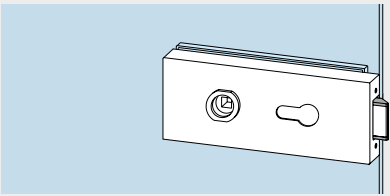
Schlösser mit Drückerführung

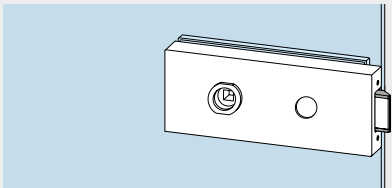
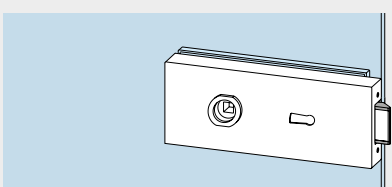
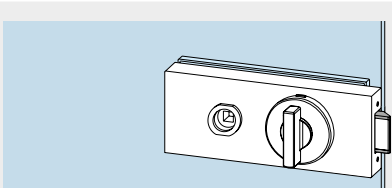
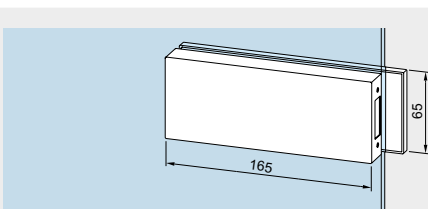
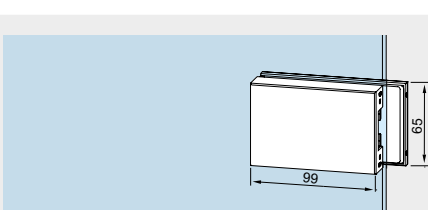
Schlösser nach DIN EN 12209, hinsichtlich Typprüfung (siehe auch Seite 5).

Schlösser für 8 mm Glasdicke (oder 10 mm Glasdicke bei Verwendung einer Ö-Norm-Falle)/24 mm Falztiefe bzw. 10 mm Glasdicke/26 mm Falztiefe.

Geeignet für alle Türdrücker ohne Rosetten, mit 8-mm-Vierkantstift, Stiftlänge für 44 mm Schlossdicke und Ø18 mm Drückerführung, max. 8 mm lang.

Bänder siehe Seite 33.

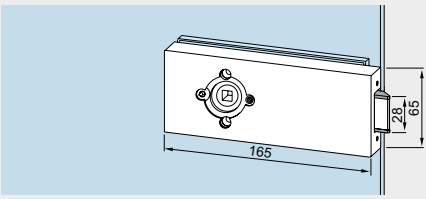
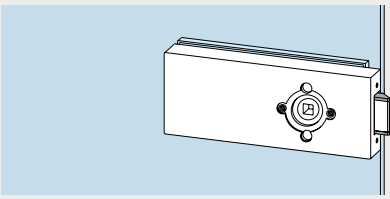
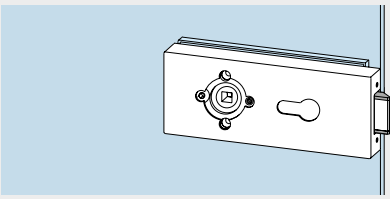
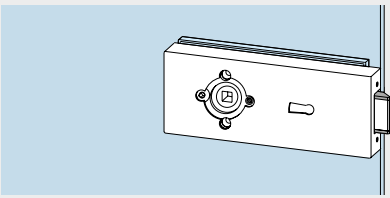
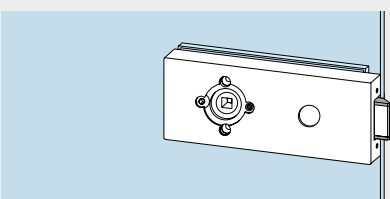
	Produktbeschreibung	Art.-Nr.
	<p>Schloss unverschießbar</p> <p>Gewicht in kg: Aluminium 0,840</p>	10.001
	<p>Schloss unverschießbar, für Drücker vorn</p> <p>Gewicht in kg: Aluminium 0,845</p>	10.002
	<p>Schloss PZ-vorgerichtet, mit Wechsel</p> <p>Gewicht in kg: Aluminium 0,815</p>	10.003

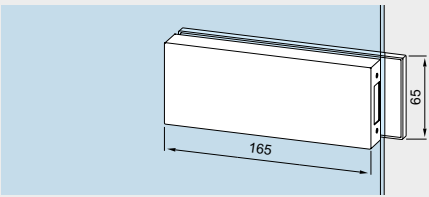
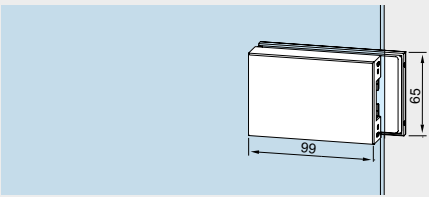
	Produktbeschreibung	Art.-Nr.
	<p>Schloss vorgefertigt für Rundzylinder, mit Wechsel</p> <p>Gewicht in kg: Aluminium 0,813</p>	10.007
	<p>Schloss BB mit Wechsel, 2 Schlüssel</p> <p>Gewicht in kg: Aluminium 0,850</p>	10.004
	<p>Schloss WC mit Riegelolive</p> <p>Gewicht in kg: Aluminium 1,111</p>	10.006
	<p>Gegenkasten für 2-flügelige Tür</p> <p>Gewicht in kg: Aluminium 0,610</p>	10.005
	<p>Gegenkasten, kurz für 2-flügelige Tür</p> <p>Gewicht in kg: Aluminium 0,610</p>	10.512

Schlösser für Drücker mit Rosetten

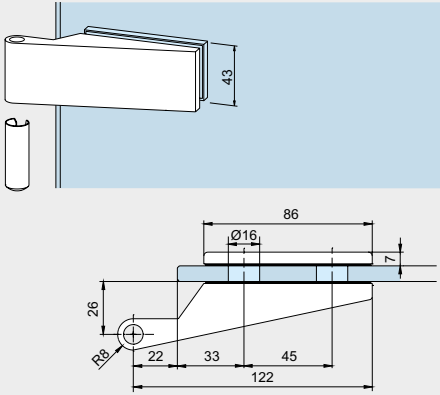
Schlösser nach DIN EN 12209, hinsichtlich Typprüfung (siehe auch Seite 5). Bänder siehe Seite 33.

Schlösser für 8 mm Glasdicke (oder 10 mm Glasdicke bei Verwendung einer Ö-Norm-Falle)/24 mm Falztiefe bzw. 10 mm Glasdicke/26 mm Falztiefe.

	Produktbeschreibung	Art.-Nr.
	Schloss unverschießbar Gewicht in kg: Aluminium 1,580	10.040
	Schloss unverschießbar, für Drücker vorn Gewicht in kg: Aluminium 0,845	10.041
	Schloss PZ-vorgerichtet, mit Wechsel Gewicht in kg: Aluminium 0,815	10.042
	Schloss BB mit Wechsel, 2 Schlüssel Gewicht in kg: Aluminium 0,850	10.043
	Schloss vorgerichtet für Rundzylinder, mit Wechsel Gewicht in kg: Aluminium 0,813	10.044

	Produktbeschreibung	Art.-Nr.
	Gegenkasten für 2-flügelige Tür Gewicht in kg: Aluminium 0,610	10.005
	Gegenkasten, kurz für 2-flügelige Tür Gewicht in kg: Aluminium 0,610	10.512

Türbänder für 8 mm und 10 mm Glasdicke

	Produktbeschreibung	Glasdicke	Art.-Nr.
	Band für Rahmenteile mit Hülse, 24 mm Falztiefe	8 mm	10.021
	26 mm Falztiefe	10 mm	10.020
	Gewicht in kg: Aluminium 0,319		

Inhalt

STUDIO Gala 2.0

36	Technische Besonderheiten
38	Garnituren
39	Einzelkomponenten (Schlösser, Bänder)
58	Typendarstellung
98	Zubehör
112	Drückerprogramm
157	Sicherheitsrelevante Informationen



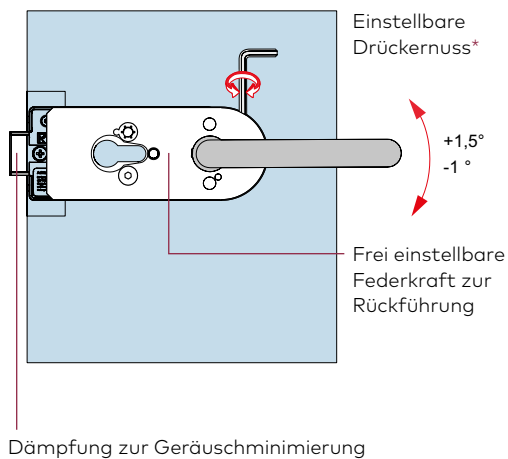
STUDIO Gala 2.0

Technische Besonderheiten

- Schlosseinsatz mit standardmäßiger Flüster-Komfort-Geräuschkämpfung. Dabei wird die stabile Flüsterfalle (Metallfalle mit partieller KS-Ummantelung und interner Dämpfung zur Geräuschminimierung) auch hohen Erwartungen gerecht wie auch die zum Patent angemeldete Drückernuss $+1,5^\circ/-1^\circ$ zur Vermeidung „hängender Drücker“. Darüber hinaus gewährt die Auslegung als Klemmnuss eine ideale Drückerbefestigung.
- Der geschlossene Körper sorgt für optimalen Schutz des Schlossinnenlebens aus robusten Bauteilen in Elementbauweise.
- Die Schlösser entsprechen der aktuellen DIN EN 12209.
- Zudem wurden die Schlösser von einem neutralen Prüfungsinstitut mit 200.000 Bewegungszyklen der Fallenfunktion und 200.000 Bewegungszyklen des Riegels erfolgreich getestet.

Schlosseigenschaften	STUDIO Rondo	STUDIO Classic	STUDIO Gala 2.0	STUDIO Arcos
Einstellbare Drückernuss im Bereich von +1,5° bis -1° zur Vermeidung hängender Drücker	●	●	●	●
Flüster-Komfort-Geräuschkämpfung	●	●	●	●
Frei einstellbare Federkraft zur Rückführung	●	●	●	●
Federunterstützte Klemmnuss	●	●	●	●
Prüfung nach DIN EN 12209	●	●	●	●
Schlosstypen				
Unverschießbar	●	●	●	●
Unverschießbar – Drücker vorn	●	●	●	●
Für Profilzylinder vorgerichtet	●	●	●	●
Für Rundzylinder vorgerichtet	●	●	●	●
Buntbart (BB) mit Wechsel	●	●	●	●
WC-Ausführung	●	●	●	●

Neue Standard-Schlossfunktionen

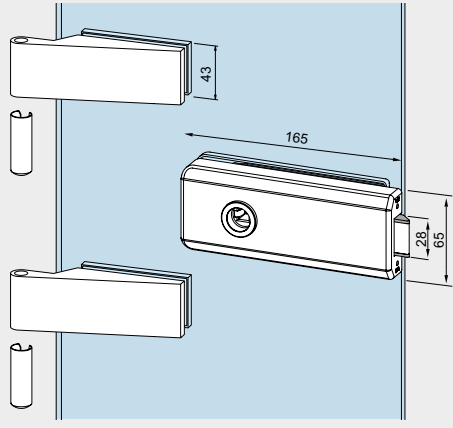
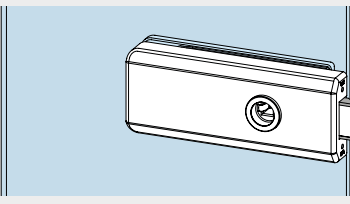
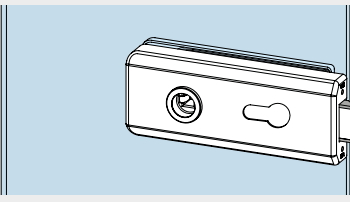
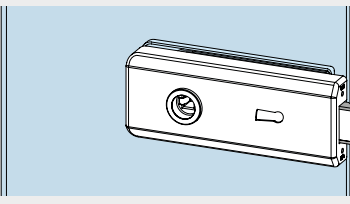


Komplette Garnituren für 8 mm Glasdicke, Schlösser mit Drückerführung

Schlösser nach DIN EN 12209, hinsichtlich Typprüfung
(siehe auch Seite 5).

Geeignet für alle Türdrücker ohne Rosetten, mit
8-mm-Vierkantstift, Stiftlänge für 44 mm Schloss-
dicke und Ø18 mm Drückerführung, max. 8 mm lang.

Flügelgewicht max. 60 kg, Flügelbreite max. 1000 mm.
Falztiefe 24 mm (bei 8 mm Glasdicke).

	Produktbeschreibung	Art.-Nr.
	<p>Schloss mit 2 Bändern Schloss unverschließbar, Bänder mit Hülsen</p> <p>Gewicht in kg: Aluminium 1,920</p>	<p>19.620</p>
	<p>Schloss mit 2 Bändern Schloss mit Drücker vorn, unverschließbar, Bänder mit Hülsen</p> <p>Gewicht in kg: Aluminium 1,880</p>	<p>19.621</p>
	<p>Schloss mit 2 Bändern Schloss PZ-vorgerichtet, mit Wechsel, Bänder mit Hülsen</p> <p>Gewicht in kg: Aluminium 1,915</p>	<p>19.622</p>
	<p>Schloss mit 2 Bändern Schloss BB mit Wechsel, 2 Schlüssel, Bänder mit Hülsen</p> <p>Gewicht in kg: Aluminium 1,965</p>	<p>19.623</p>

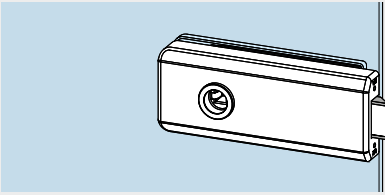
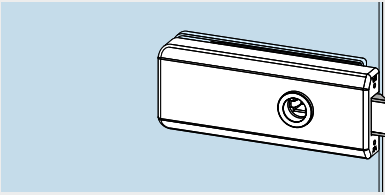
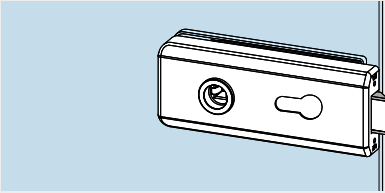
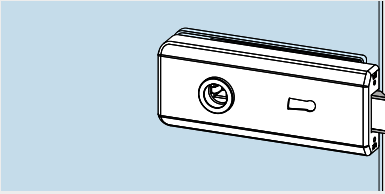
Schlösser mit Drückerführung

Schlösser nach DIN EN 12209, hinsichtlich Typprüfung (siehe auch Seite 5).

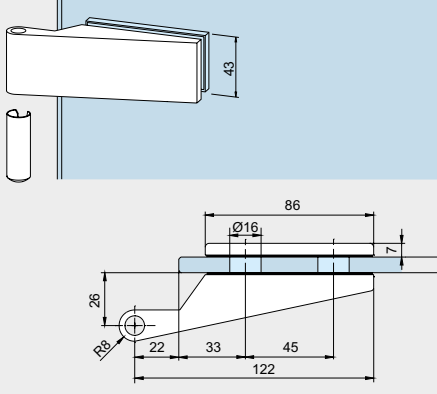
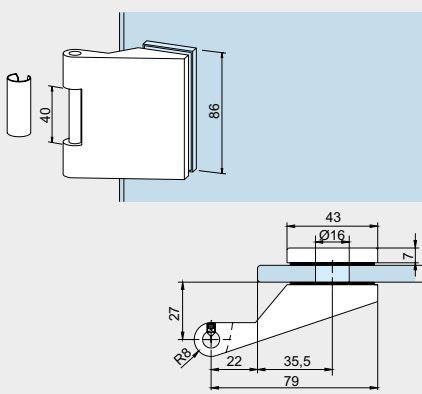
Geeignet für alle Türdrücker ohne Rosetten, mit 8-mm-Vierkantstift, Stiftlänge für 44 mm Schlossdicke und Ø18 mm Drückerführung, max. 8 mm lang.

Schlösser für 8 mm Glasdicke/24 mm Falztiefe.

Bänder siehe Seite 40.

	Produktbeschreibung	Art.-Nr.
	<p>Schloss unverschießbar</p> <p>Gewicht in kg: Aluminium 0,690</p>	19.610
	<p>Schloss unverschießbar, für Drücker vorn</p> <p>Gewicht in kg: Aluminium 0,679</p>	19.611
	<p>Schloss PZ-vorgerichtet, mit Wechsel</p> <p>Gewicht in kg: Aluminium 0,690</p>	19.612
	<p>Schloss BB mit Wechsel, 2 Schlüssel</p> <p>Gewicht in kg: Aluminium 0,718</p>	19.613

Türbänder

	Produktbeschreibung	Glasdicke	Art.-Nr.
	Band für Rahmenteile mit Hülse 24 mm Falztiefe	8 mm	10.021
	26 mm Falztiefe Gewicht in kg: Aluminium 0,319	10 mm	10.020
	Band für Rahmenteile mit Hülse, Bolzen Stahl verzinkt, Flügelgewicht max. 80 kg Gewicht in kg: Aluminium 0,358		11.288*
	* Oberfläche Niro satiniert (700), nicht verwendbar mit Aufschraubrahmenteil 11.405 (Seite 101).		

Platz für Ihre Notizen

Inhalt

STUDIO Arcos

44	Technische Besonderheiten
46	Garnituren
48	Einzelkomponenten (Schlösser, Bänder)
58	Typendarstellung
98	Zubehör
112	Drückerprogramm
157	Sicherheitsrelevante Informationen



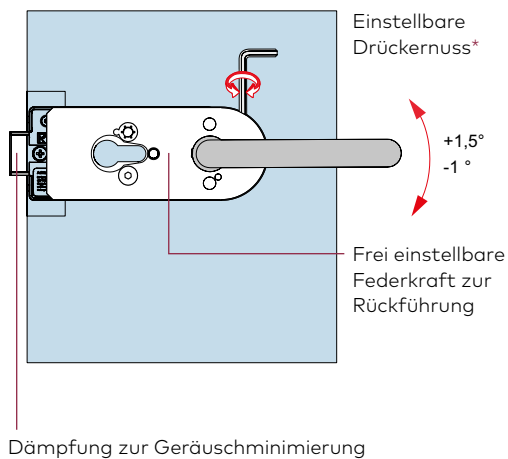
STUDIO Arcos

Technische Besonderheiten

- Schlosseinsatz mit standardmäßiger Flüster-Komfort-Geräuschkämpfung. Dabei wird die stabile Flüsterfalle (Metallfalle mit partieller KS-Ummantelung und interner Dämpfung zur Geräuschminimierung) auch hohen Erwartungen gerecht wie auch die zum Patent angemeldete Drückernuss $+1,5^\circ/-1^\circ$ zur Vermeidung „hängender Drücker“. Darüber hinaus gewährt die Auslegung als Klemmnuss eine ideale Drückerbefestigung.
- Der geschlossene Körper sorgt für optimalen Schutz des Schlossinnenlebens aus robusten Bauteilen in Elementbauweise.
- Die Schlösser entsprechen der aktuellen DIN EN 12209.
- Zudem wurden die Schlösser von einem neutralen Prüfungsinstitut mit 200.000 Bewegungszyklen der Fallenfunktion und 200.000 Bewegungszyklen des Riegels erfolgreich getestet.

Schlosseigenschaften	STUDIO Rondo	STUDIO Classic	STUDIO Gala 2.0	STUDIO Arcos
Einstellbare Drückernuss im Bereich von +1,5° bis -1° zur Vermeidung hängender Drücker	●	●	●	●
Flüster-Komfort-Geräuschdämpfung	●	●	●	●
Frei einstellbare Federkraft zur Rückführung	●	●	●	●
Federunterstützte Klemmnuss	●	●	●	●
Prüfung nach DIN EN 12209	●	●	●	●
Schlosstypen				
Unverschießbar	●	●	●	●
Unverschießbar – Drücker vorn	●	●	●	●
Für Profilzylinder vorgerichtet	●	●	●	●
Für Rundzylinder vorgerichtet	●	●	●	●
Buntbart (BB) mit Wechsel	●	●	●	●
WC-Ausführung	●	●	●	●

Neue Standard-Schlossfunktionen

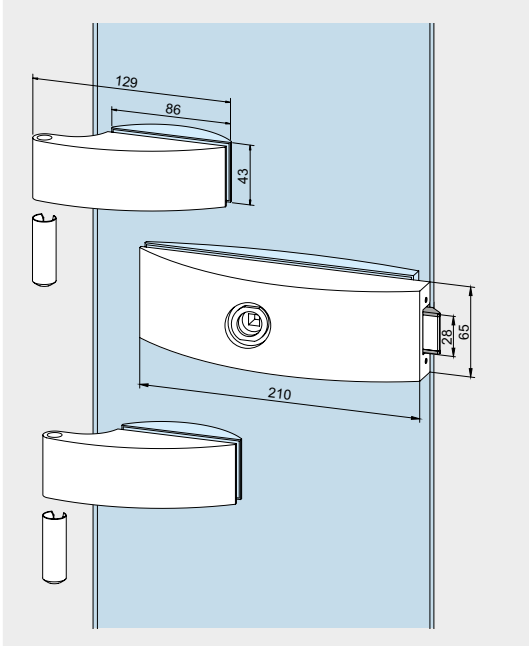
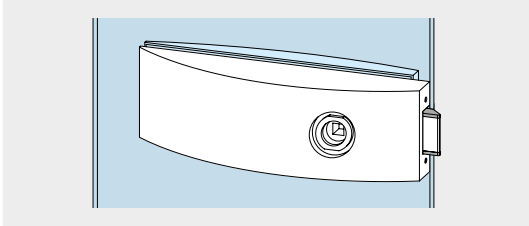
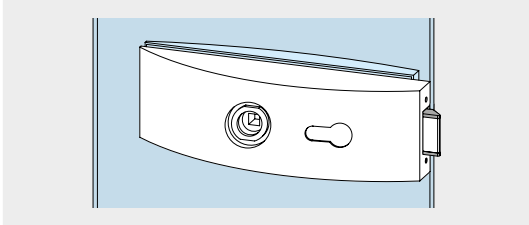
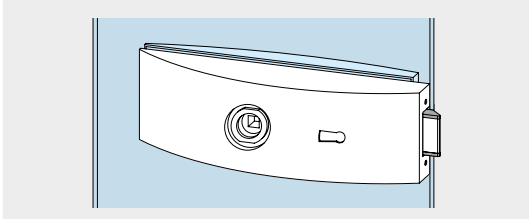


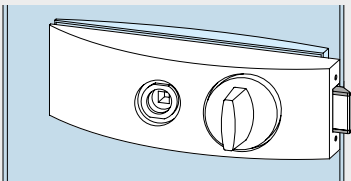
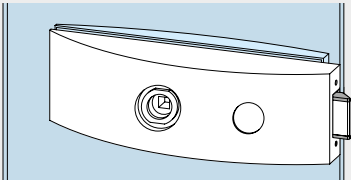
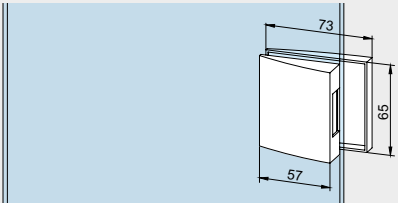
Komplette Garnituren für 8 mm Glasdicke, Schlösser mit Drückerführung

Schlösser nach DIN EN 12209, hinsichtlich Typprüfung (siehe auch Seite 5).

Flügelgewicht max. 60 kg, Flügelbreite max. 1000 mm, Falztiefe 24 mm (bei 8 mm Glasdicke).

Geeignet für alle Türdrücker ohne Rosetten, mit 8-mm-Vierkantstift, Stiftlänge für 44 mm Schlossdicke und Ø18 mm Drückerführung, max. 8 mm lang. Bänder für Falztiefe 28–40 mm Seite 50.

	Produktbeschreibung	Glasdicke	Art.-Nr.
	<p>Schloss mit 2 Bändern Schloss unverschließbar, Bänder mit Hülsen</p> <p>Gewicht in kg: Aluminium 1,580</p>	8 mm	24.100
	<p>Schloss mit 2 Bändern Schloss für Drücker vorn, unverschließbar, Bänder mit Hülsen</p> <p>Gewicht in kg: Aluminium 1,625</p>	8 mm	24.101
	<p>Schloss mit 2 Bändern Schloss PZ-vorgerichtet, mit Wechsel, Bänder mit Hülsen</p> <p>Gewicht in kg: Aluminium 1,565</p>	8 mm	24.102
	<p>Schloss mit 2 Bändern Schloss BB mit Wechsel, 2 Schlüssel, Bänder mit Hülsen</p> <p>Gewicht in kg: Aluminium 1,630</p>	8 mm	24.103

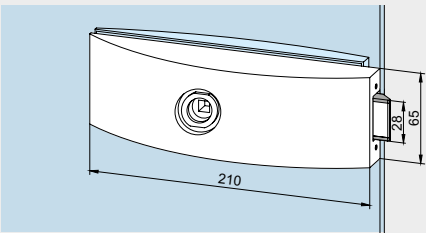
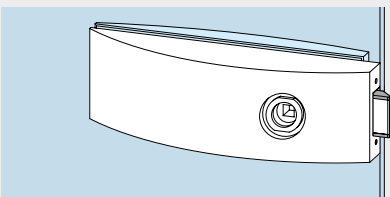
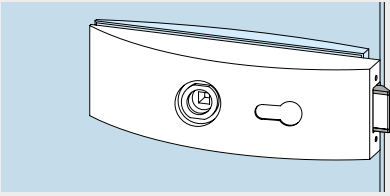
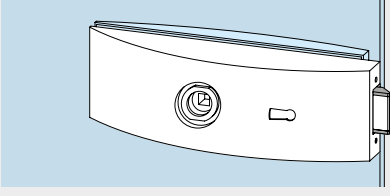
	Produktbeschreibung	Glasdicke	Art.-Nr.
	<p>Schloss mit 2 Bändern WC mit Riegelolive, Bänder mit Hülsen</p> <p>Gewicht in kg: Aluminium 1,716</p>	8 mm	24.106
	<p>Schloss mit 2 Bändern vorgefertigt für Rundzylinder, Bänder mit Hülsen</p> <p>Gewicht in kg: Aluminium 1,630</p>	8 mm	24.108
	<p>Gegenkasten mit 2 Bändern für 2-flügelige Tür, Bänder mit Hülsen</p> <p>Gewicht in kg: Aluminium 1,380</p>	8 mm	24.120

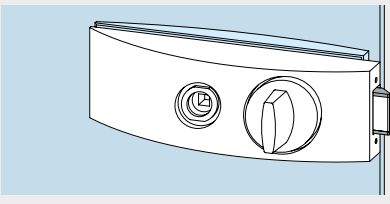
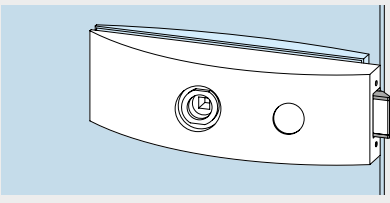
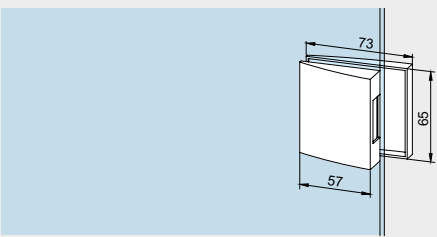
Schlösser mit Drückerführung

Schlösser nach DIN EN 12209, hinsichtlich Typprüfung (siehe auch Seite 5).

Schlösser für 8 mm Glasdicke (oder 10 mm Glasdicke bei Verwendung einer Ö-Norm-Falle)/24 mm Falztiefe bzw. 10 mm Glasdicke/26 mm Falztiefe.

Geeignet für alle Türdrücker ohne Rosetten, mit 8-mm-Vierkantstift, Stiftlänge für 44 mm Schlossdicke und Ø18 mm Drückerführung, max. 8 mm lang. Bänder für Falztiefe 28–40 mm Seite 50.

	Produktbeschreibung	Art.-Nr.
	<p>Schloss unverschießbar</p> <p>Gewicht in kg: Aluminium 0,840</p>	24.200
	<p>Schloss unverschießbar, für Drücker vorn</p> <p>Gewicht in kg: Aluminium 0,845</p>	24.201
	<p>Schloss PZ-vorgerichtet, mit Wechsel</p> <p>Gewicht in kg: Aluminium 0,815</p>	24.202
	<p>Schloss BB mit Wechsel, 2 Schlüssel</p> <p>Gewicht in kg: Aluminium 0,850</p>	24.203

	Produktbeschreibung	Art.-Nr.
	<p>Schloss WC mit Riegelolive</p> <p>Gewicht in kg: Aluminium 1,111</p>	24.206
	<p>Schloss vorgefertigt für Rundzylinder</p> <p>Gewicht in kg: Aluminium 0,850</p>	24.207
	<p>Gegenkasten für 2-flügelige Tür</p> <p>Gewicht in kg: Aluminium 0,610</p>	24.220

Türbänder

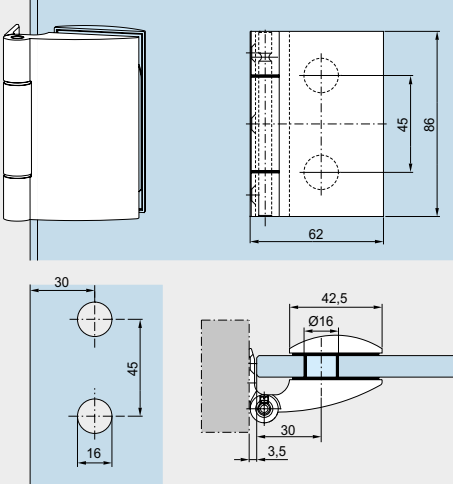
Für 8 mm Glasdicke, für Falztiefe 24 mm. Flügelbreite max. 1000 mm.

	Produktbeschreibung	Art.-Nr.
	Band für Rahmenteile mit Hülse, Falztiefe 24 mm Flügelgewicht max. 60 kg Gewicht in kg: Aluminium 0,319	24.230
	Futterstück mit Schrauben für Falztiefe 28–40 mm (bitte angeben), Flügelgewicht max. 50 kg, zur Kombination mit Band 24.230 oder 10.021 Gewicht in kg: Aluminium 0,144	24.420 (ohne Abb.)

Für 10 mm Glasdicke, für Falztiefe 26 mm. Flügelbreite max. 1000 mm.

	Produktbeschreibung	Art.-Nr.
	Band für Rahmenteile mit Hülse, Flügelgewicht max. 60 kg Gewicht in kg: Aluminium 0,319	24.236

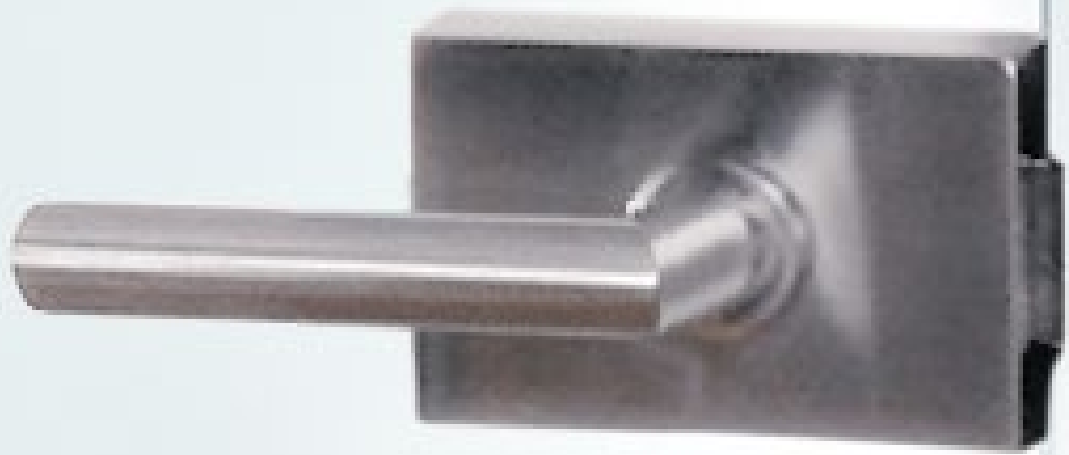
Spezialbänder

	Produktbeschreibung	Glasdicke	Art.-Nr.
	<p>Arcos Band mit Rahmenteil für zargenunabhängige Türen</p> <p>mit Bandlappen zum Anschrauben in Leibung, Edelstahl-Bolzen, Kunststoffbuchsen, Flügelgewicht max. 55 kg, Flügelbreite max. 1000 mm</p> <p>Gewicht in kg: Aluminium 0,205</p>	<p>8 mm 10 mm</p>	<p>25.451</p>

Inhalt

STUDIO Medio

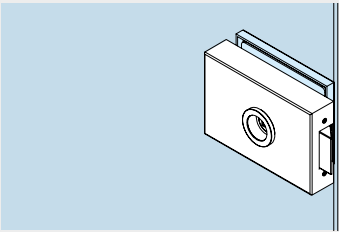
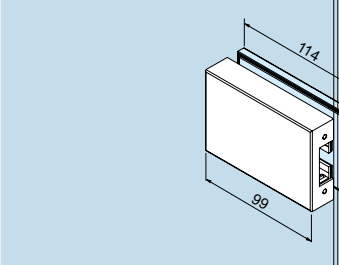
54	Einzelkomponenten
58	Typendarstellung
98	Zubehör
112	Drückerprogramm
157	Sicherheitsrelevante Informationen



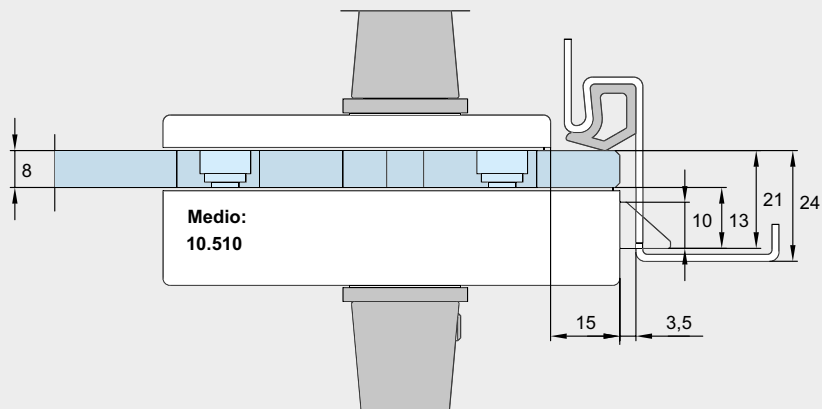
STUDIO Medio

Schlösser mit Drückerführung

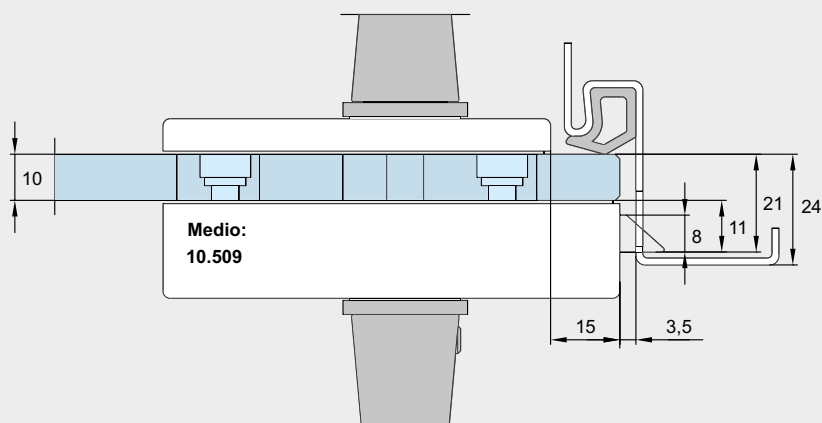
Für 8 + 10 mm Glasdicke, für 24 mm Falztiefe

	Produktbeschreibung	Glasdicke	Art.-Nr.
	STUDIO Medio Schloss Gewicht in kg: Aluminium 0,840	8 mm 10 mm	10.510 10.509
		STUDIO Medio Gegenkasten, kurz Gewicht in kg: Aluminium 0,610	8 mm und 10 mm

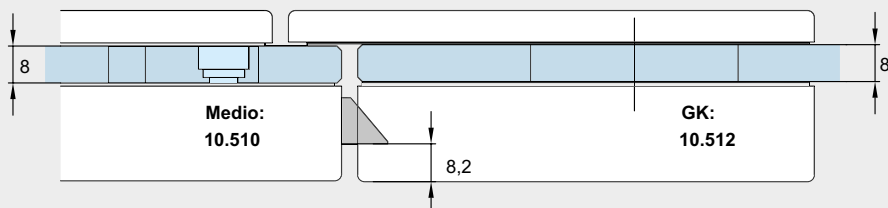
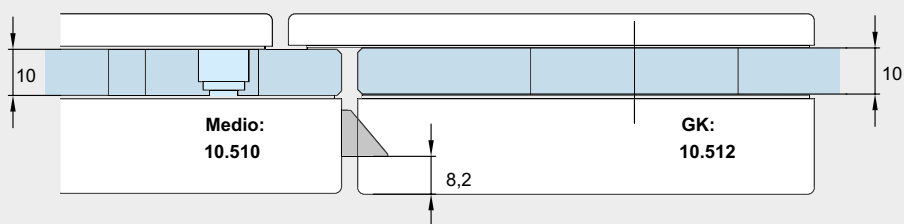
Für 8mm Glas in 24mm Falz:



Für 10mm Glas in 24mm Falz:



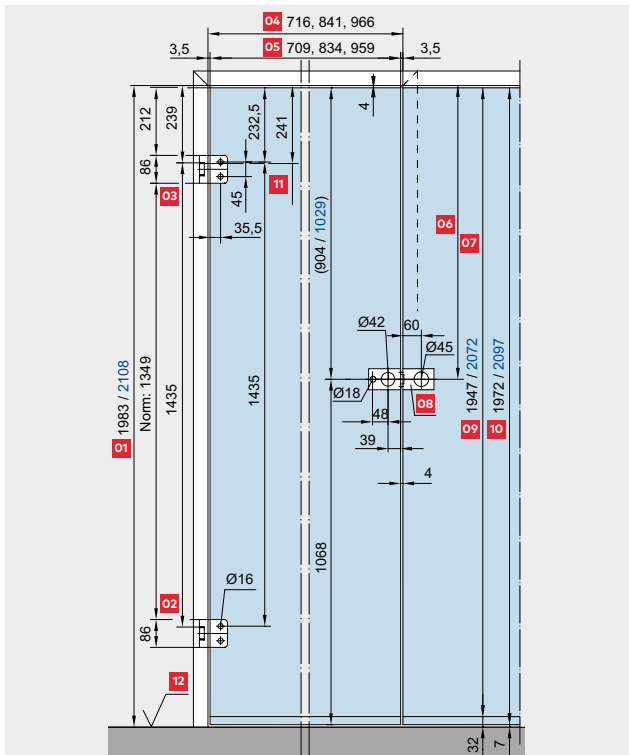
Anwendung mit Bedarfsflügel/Seitenteil:



Anwendungen mit Bedarfsflügel / Seitenteil sind immer mit der Schlossvariante 10.510 für 8mm Glas zu realisieren, unabhängig davon, ob die Glasdicke 8mm oder 10mm beträgt.

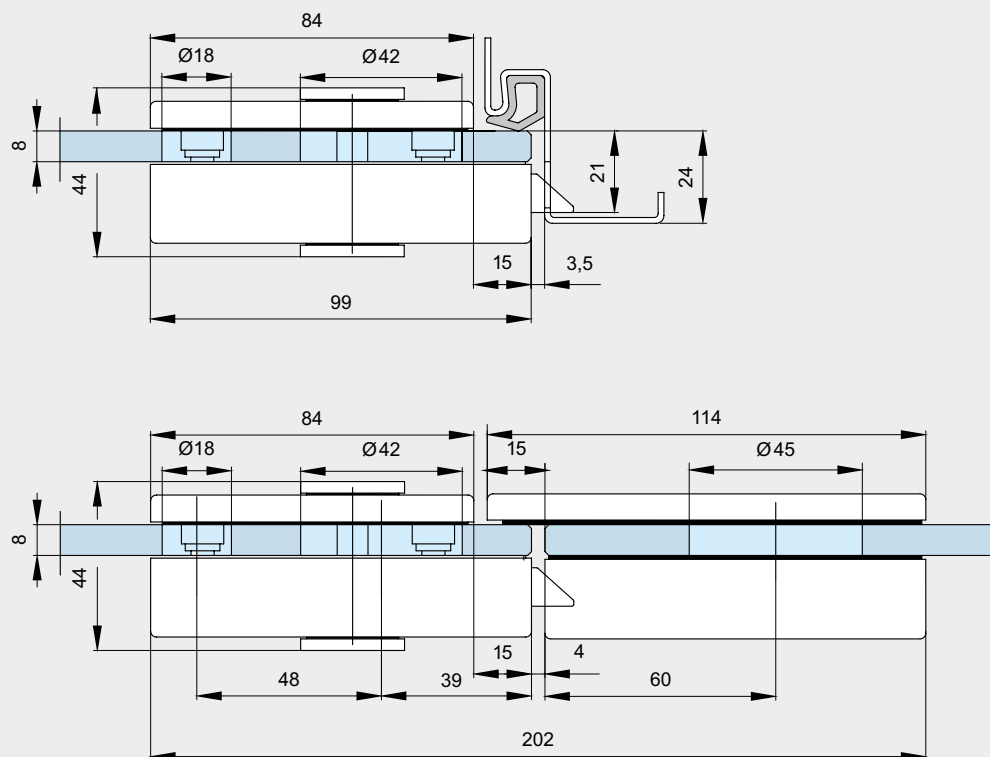
Einbaudetails und Schnitte für Rahmenteile

STUDIO Medio

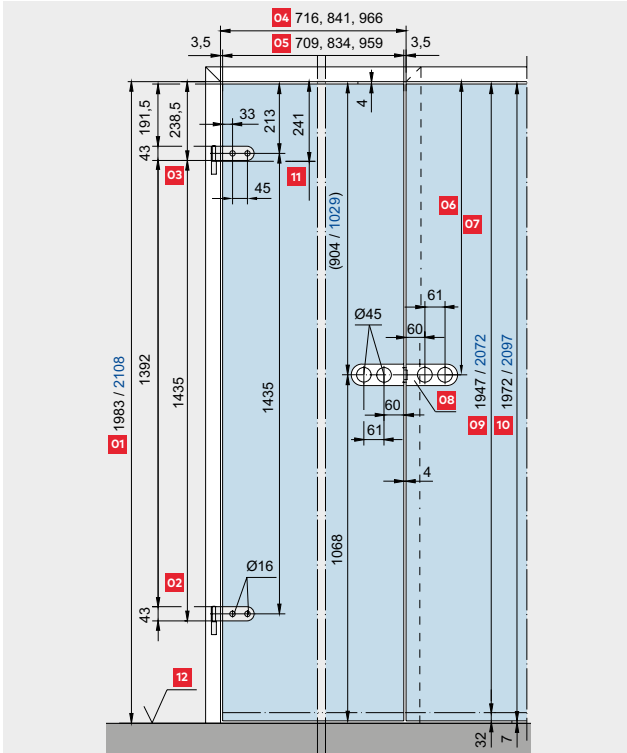


- 01** Zargenfalzmaß **02** Auflage Band nach DIN 18 111 **03** Auflage Band **04** Zargenfalzmaß **05** Glasmaß
- 06** Mitte Falleneinlass **07** Norm 908 / 1033 mm bei Türhöhe 1972 / 2108 mm **08** Gegenkasten **09** Glasmaß Typ S
- 10** Glasmaß Typ N **11** Bandbezugslinie nach DIN 18 268 **12** Oberkante Fertigfußboden (OKFF)

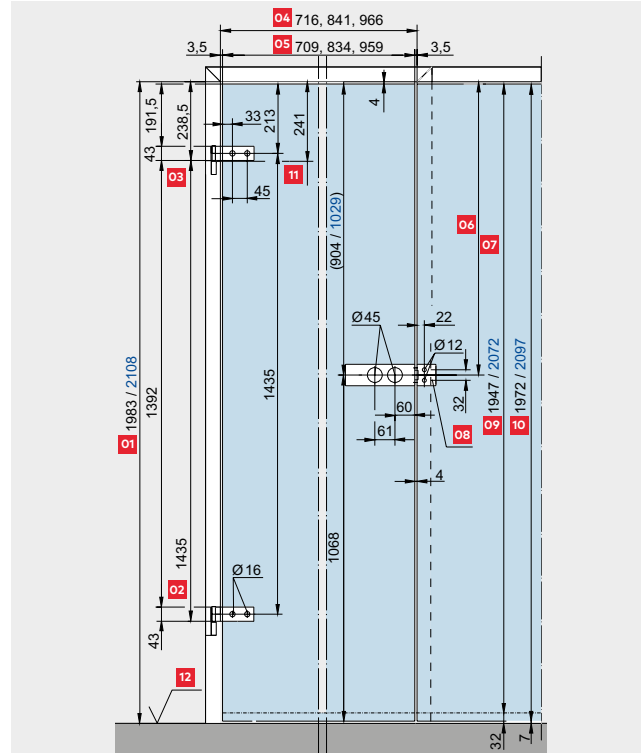
STUDIO Medio



STUDIO Rondo
(STUDIO Classic, STUDIO Gala 2.0)



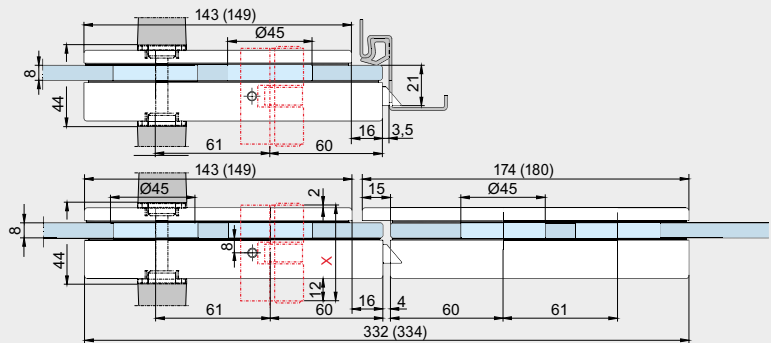
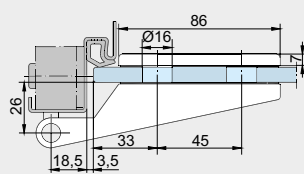
STUDIO Arcos



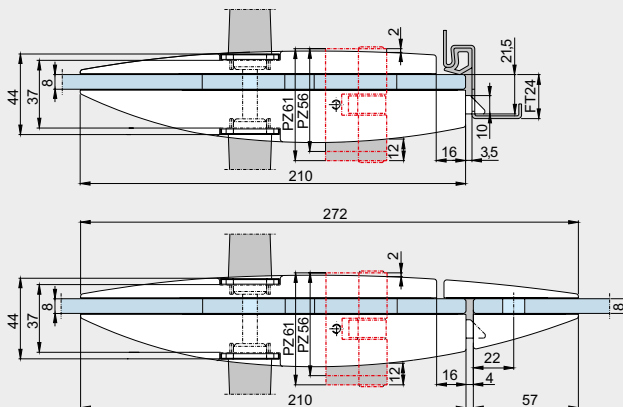
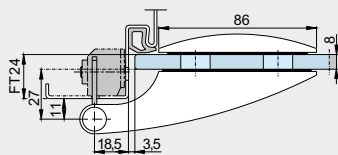
- O1** Zargenfalzmaß **O2** Auflage Band nach DIN 18 111 **O3** Auflage Band **O4** Zargenfalzmaß **O5** Glasmaß
O6 Mitte Falleneinlass **O7** Norm 908 / 1033 mm bei Türhöhe 1972 / 2108 mm **O8** Gegenkasten **O9** Glasmaß Typ S
O10 Glasmaß Typ N **O11** Bandbezuglinie nach DIN 18 268 **O12** Oberkante Fertigfußboden (OKFF)

STUDIO Rondo
(STUDIO Classic,
STUDIO Gala 2.0)

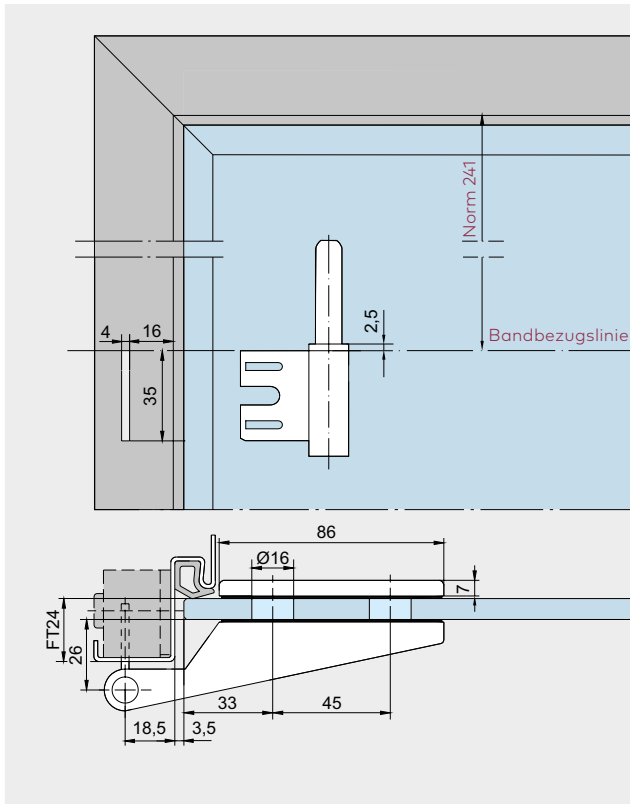
X = 51er PZ



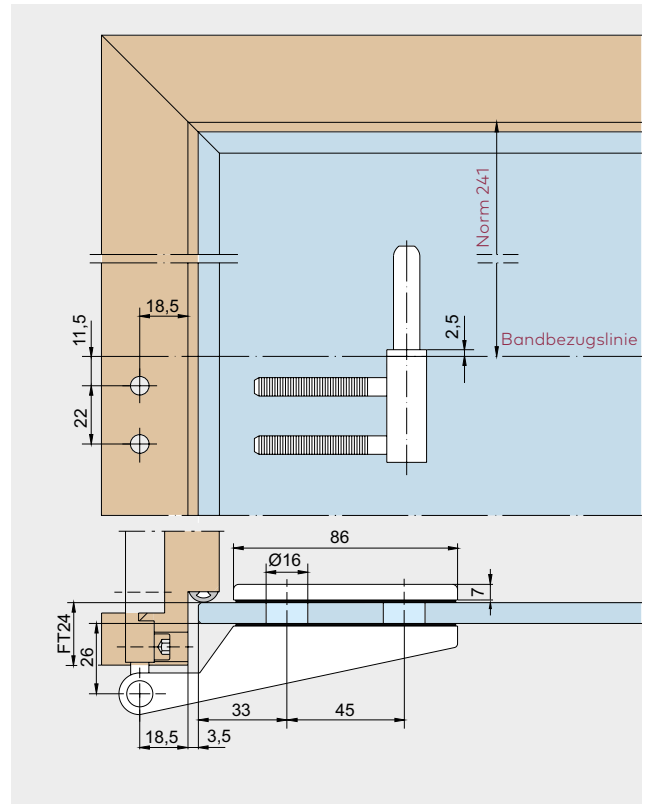
STUDIO Arcos



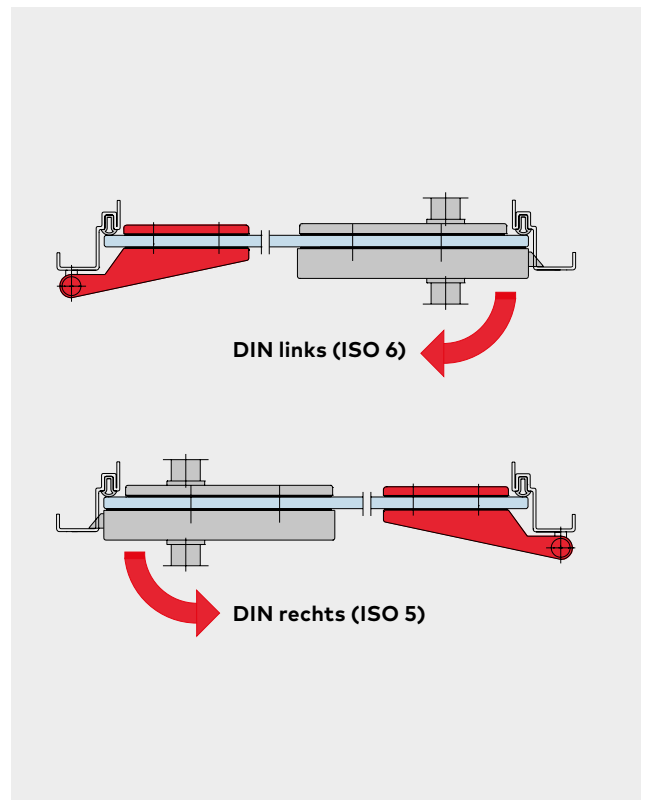
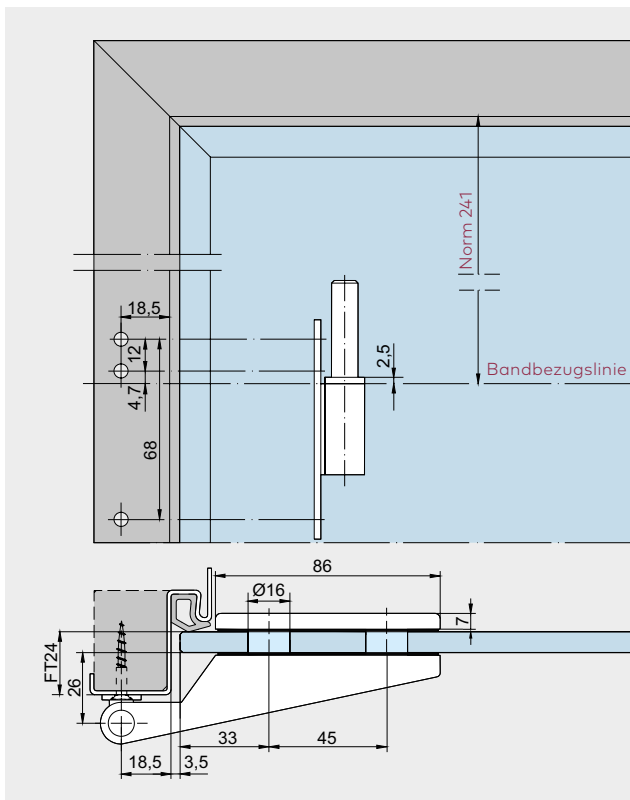
Rahmenteil für Stahlzarge



Rahmenteil für Holzzarge



Aufschraub-Rahmenteil



Platz für Ihre Notizen

Inhalt

OFFICE Junior

62	Technische Besonderheiten
62	Einzelkomponenten
88	Typendarstellung
98	Zubehör
112	Drückerprogramm
157	Sicherheitsrelevante Informationen



OFFICE Junior

Technische Besonderheiten

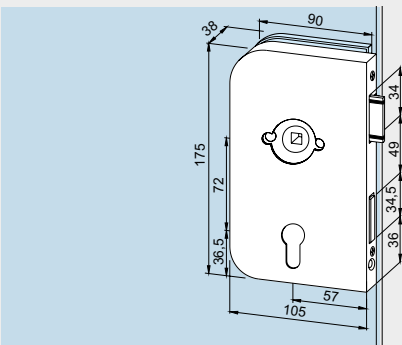
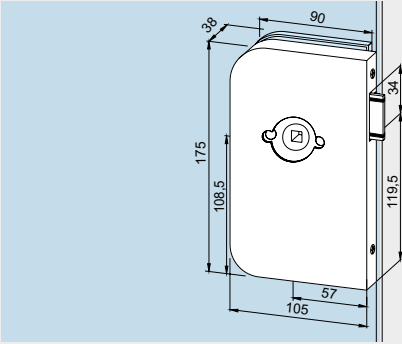
- Schlosseinsatz mit standardmäßiger Flüster-Komfort-Geräuschdämpfung. Dabei wird die stabile Flüsterfalle (Metallfalle mit partieller KS-Ummantelung und interner Dämpfung zur Geräuschminimierung) auch hohen Erwartungen gerecht und genügt insbesondere den Ansprüchen einer Behörde.
- Zum Patent angemeldete einstellbare Drückernuss (+/- 1°) zur Vermeidung „hängender Drücker“. Darüber hinaus gewährt die Auslegung als Klemmnuss eine ideale Drückerbefestigung.
- Die Schlösser entsprechen der aktuellen DIN EN 12209 und sind für den Einsatz in öffentlichen Gebäuden ausgelegt.
- Zudem wurden die Schlösser von einem neutralen Prüfungsinstitut mit 500.000 Bewegungszyklen der Fallenfunktion und 100.000 Bewegungszyklen des Riegels erfolgreich getestet.
- Für den Einsatz in Feuchträumen sind Beschlag-Sonderversionen in besonders hochwertiger, korrosionsgeschützter Ausführung erhältlich.

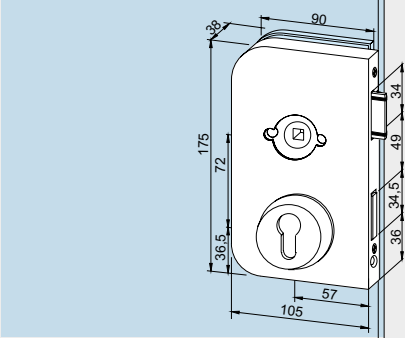
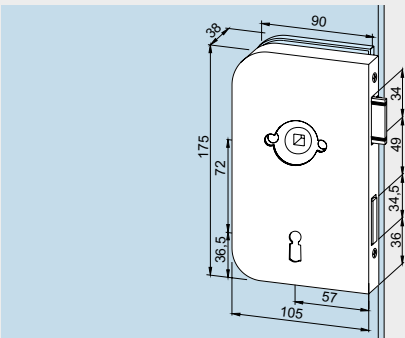
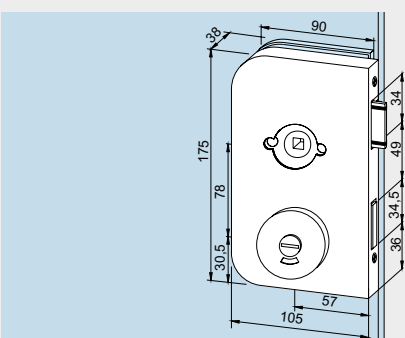
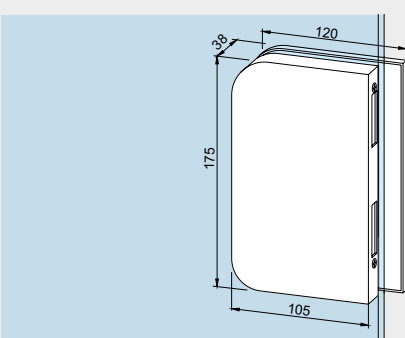
Schlösser für Drücker mit Rosetten

Entsprechend der aktuellen DIN EN 12209
(siehe auch Seite 5)

Schlösser in Normalausführung für 8 mm Glasdicke/ 24 mm Falztiefe bzw. 10 mm Glasdicke/26 mm Falztiefe. Für größere Falztiefen sind Aufdoppelungsplatten erhältlich. Bitte wenden Sie sich bei Bedarf an unsere Anwendungstechnik, um Ihren Einzelfall zu prüfen.

Bänder Seite 65 (auch für Türen ohne Falz und Falztiefen von 25–40 mm).

	Produktbeschreibung	DIN	Art.-Nr.
	Schloss PZ-vorgerichtet, mit Wechsel, erweiterte Farbpalette, auch in Edelstahl erhältlich Gewicht in kg: Aluminium 1,214 Edelstahl 1,505	Links Rechts	11.200 11.201 (ohne Abb.)
	Schloss PZ-vorgerichtet, mit Wechsel, Schlosseinsatz korrosionsgeschützt Gewicht in kg: Aluminium 1,230	Links Rechts	11.210 11.211 (ohne Abb.)
	Schloss unverschließbar, erweiterte Farbpalette, auch in Edelstahl erhältlich Gewicht in kg: Aluminium 1,210	Links Rechts	11.212 11.213 (ohne Abb.)

	Produktbeschreibung	DIN	Art.-Nr.
	Schloss PZ-vorgerichtet, mit Wechsel, PZ-Rosette auf Schlossseite, erweiterte Farbpalette Gewicht in kg: Aluminium 1,200	Links Rechts	11.242 11.243 (ohne Abb.)
	Schloss PZ-vorgerichtet, mit Wechsel, beidseitig PZ-Rosetten, erweiterte Farbpalette, Gewicht in kg: Aluminium 1,214	Links Rechts	11.228 11.229 (ohne Abb.)
	Schloss BB ohne Wechsel, 2 Schlüssel, auch in Edelstahl erhältlich Gewicht in kg: Aluminium 1,115 Edelstahl 1,383	Links Rechts	11.202 11.203 (ohne Abb.)
	Schloss vorgerichtet für Rundzylinder, mit Wechsel Gewicht in kg: Aluminium 1,075	Links Rechts	11.240 11.241 (ohne Abb.)
	Schloss WC-Ausführung Gewicht in kg: Aluminium 1,040	Links Rechts	11.204 11.205 (ohne Abb.)
	Schloss WC-Ausführung, Schlosseinsatz korrosionsgeschützt Gewicht in kg: Aluminium 1,210	Links Rechts	11.214 11.215 (ohne Abb.)
	Gegenkasten für OFFICE Junior Schlösser, erweiterte Farbpalette Gewicht in kg: Aluminium 1,019 Edelstahl 1,335	Links Rechts	11.206 11.207 (ohne Abb.)

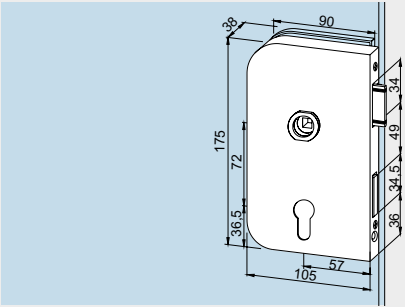
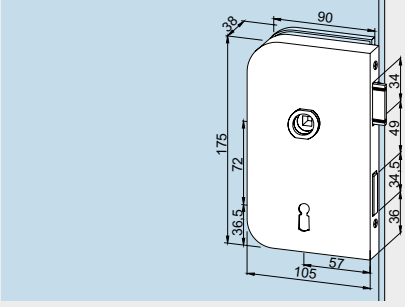
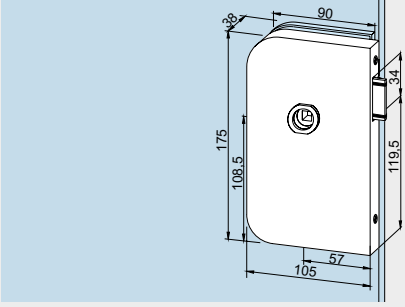
Schlösser mit Drückerführung

Entsprechend der aktuellen DIN EN 12209
(siehe auch Seite 6).

Schlösser in Normalausführung für 8 mm Glasdicke /
24 mm Falztiefe bzw. 10 mm Glasdicke /
26 mm Falztiefe.

Geeignet für alle Türdrücker ohne Rosetten,
mit 8-mm-Vierkantstift, Stiftlänge für 44 mm
Schlossdicke und Ø18 mm Drückerführung,
max. 8 mm lang.

Bänder Seite 65 (auch für Türen ohne Falz
und Falztiefen von 25–40 mm).

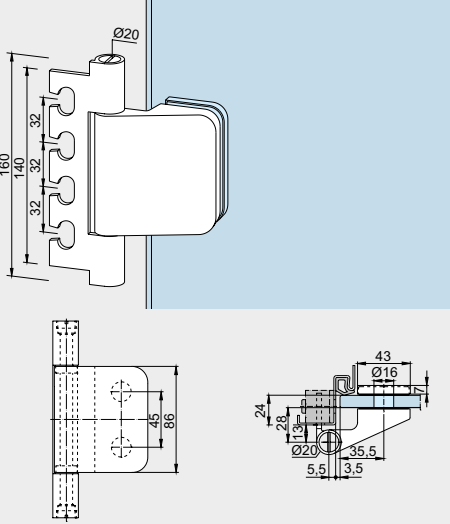
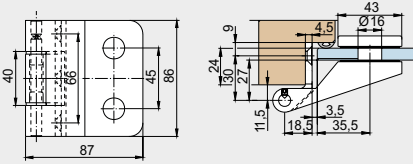
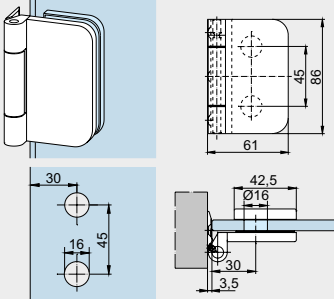
	Produktbeschreibung	DIN	Art.-Nr.
	Schloss PZ-vorgerichtet, mit Wechsel, erweiterte Farbpalette, auch in Edelstahl erhältlich Gewicht in kg: Aluminium 1,165 Edelstahl 1,445	Links Rechts	11.260 11.261 (ohne Abb.)
	Schloss BB ohne Wechsel, 2 Schlüssel, auch in Edelstahl erhältlich Gewicht in kg: Aluminium 1,115 Edelstahl 1,383	Links Rechts	11.262 11.263 (ohne Abb.)
	Schloss vorgerichtet für Rundzylinder, mit Wechsel, 2 Schlüssel, auch in Edelstahl erhältlich Gewicht in kg: Aluminium 1,113 Edelstahl 13,78	Links Rechts	11.266 11.267 (ohne Abb.)
	Schloss unverschließbar, auch in Edelstahl erhältlich Gewicht in kg: Aluminium 1,040 Edelstahl 1,290	Links Rechts	11.264 11.265 (ohne Abb.)
	Gegenkasten für OFFICE Junior Schlösser, erweiterte Farbpalette Gewicht in kg: Aluminium 0,945 Edelstahl 1,335	Links Rechts	11.206 11.207 (ohne Abb.)

Türbänder für Rahmenteile

Für 8 mm Glasdicke bei 24 mm Falztiefe bzw. 10 mm Glasdicke bei 26 mm Falztiefe, Flügelbreite max. 1000 mm.

	Produktbeschreibung	Art.-Nr.
	<p>Band für Rahmenteile mit Hülse, Bolzen Stahl verzinkt, Flügelgewicht max. 80 kg</p> <p>Gewicht in kg: Aluminium 0,358</p>	11.230*
	<p>Band für Rahmenteile mit Hülse, Bolzen Edelstahl zur Verwendung in Feuchträumen, Flügelgewicht max. 80 kg</p> <p>Gewicht in kg: Aluminium 0,360</p>	11.237
	<p>Band für Rahmenteile mit Hülse, für Falztiefe 25 – 39 mm, Flügelgewicht max. 70 kg</p> <p>Gewicht in kg: Aluminium 0,530</p>	11.245 (ohne Abb.)
	<p>Band für Rahmenteile mit Hülse, für Falztiefe 40 mm, Flügelgewicht max. 70 kg</p> <p>Gewicht in kg: Aluminium 1,111</p> <p>* Oberfläche Niro satiniert (Niro S 700 ST) (700), nicht verwendbar mit Aufschraubrahmenteil 11.405 (Seite 101).</p>	11.238

Türbänder mit Rahmenteilen

	Produktbeschreibung	Glasdicke	Art.-Nr.
	<p>Band für Objekttüren mit Rahmenteil für 160er Zargentasche (Aufnahmeelement zum Beispiel VN 7608/160 3D oder VZK 060-1/3, oder gleichwertig), Bolzen Edelstahl, KS-Gleitlager, Flügelgewicht max. 70 kg, Flügelbreite max. 1.200 mm</p> <p>Achtung: Gesonderte Zargenbearbeitung beachten.</p> <p>dto. für 40 mm Falztiefe Flügelgewicht max. 45 kg</p> <p>Gewicht in kg: Aluminium 0,519</p> <p>Achtung: Gesonderte Zargenbearbeitung beachten.</p>		11.233
	<p>Band mit Rahmenteil für Holzzarge, mit Bandlappen zum Einlassen, Bolzen Stahl verzinkt, Kunststoffbuchsen, Flügelgewicht max. 60 kg, Flügelbreite max. 1.000 mm</p> <p>Gewicht in kg: Aluminium 0,425</p>		11.239
	<p>Band mit Rahmenteil für zargenunabhängige Türen, mit Bandlappen zum Anschrauben in Leibung, Edelstahl-Bolzen, Kunststoffbuchsen, Flügelgewicht max. 55 kg, Flügelbreite max. 1.000 mm</p> <p>Gewicht in kg: Aluminium 0,205</p>	8 mm 10 mm	12.090

Platz für Ihre Notizen

Inhalt

OFFICE Classic

70	Technische Besonderheiten
70	Einzelkomponenten
88	Typendarstellung
98	Zubehör
112	Drückerprogramm
157	Sicherheitsrelevante Informationen



OFFICE Classic

Technische Besonderheiten

- Schlosseinsatz mit standardmäßiger Flüster-Komfort-Geräuschdämpfung. Dabei wird die stabile Flüsterfalle (Metallfalle mit partieller KS-Ummantelung und interner Dämpfung zur Geräuschminimierung) auch hohen Erwartungen gerecht und genügt insbesondere den Ansprüchen einer Behörde.
- Zum Patent angemeldete einstellbare Drückernuss (+/- 1°) zur Vermeidung „hängender Drücker“. Darüber hinaus gewährt die Auslegung als Klemmnuss eine ideale Drückerbefestigung.
- Die Schlösser entsprechen der aktuellen DIN EN 12209 und sind für den Einsatz in öffentlichen Gebäuden ausgelegt.
- Zudem wurden die Schlösser von einem neutralen Prüfungsinstitut mit 500.000 Bewegungszyklen der Fallenfunktion und 100.000 Bewegungszyklen des Riegels erfolgreich getestet.
- Für den Einsatz in Feuchträumen sind Beschlag-Sonderversionen in besonders hochwertiger, korrosionsgeschützter Ausführung erhältlich.

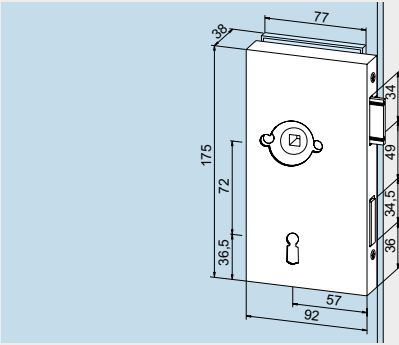
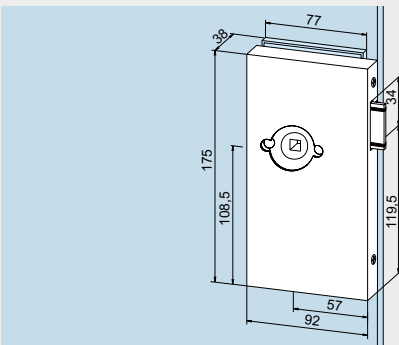
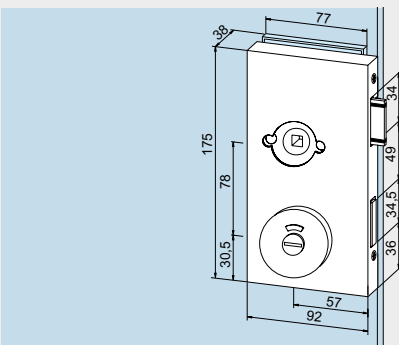
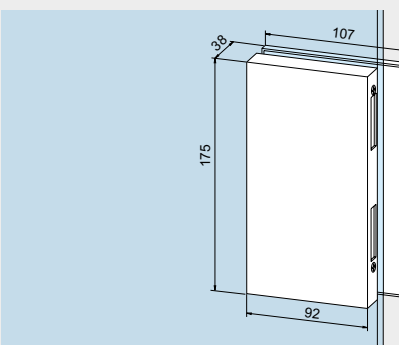
Schlösser für Drücker mit Rosetten

Entsprechend der aktuellen DIN EN 12209
(siehe auch Seite 5)

Schlösser in Normalausführung für 8 mm Glasdicke/
24 mm Falztiefe bzw. 10 mm Glasdicke/
26 mm Falztiefe.

Bänder Seite 73 (auch für Türen ohne Falz und
Falztiefen von 25–40 mm).

	Produktbeschreibung	DIN	Art.-Nr.
	Schloss PZ-vorgerichtet, mit Wechsel	Links Rechts	11.270 11.271 (ohne Abb.)
	Gewicht in kg: Aluminium	1,165	

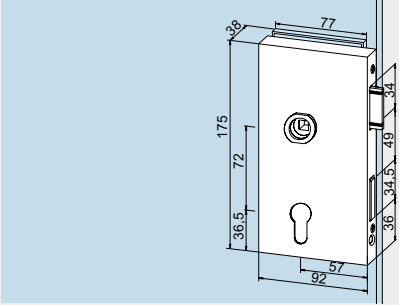
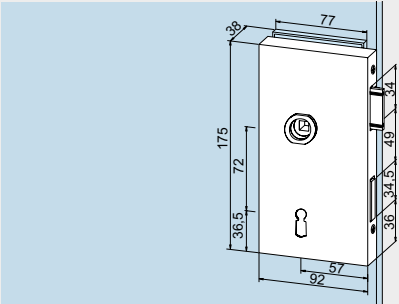
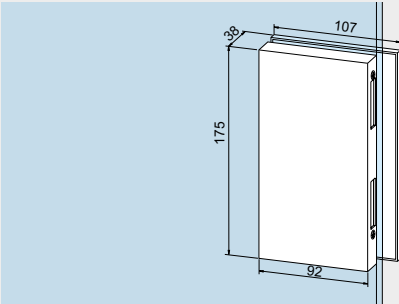
	Produktbeschreibung	DIN	Art.-Nr.
	Schloss BB ohne Wechsel, 2 Schlüssel Gewicht in kg: Aluminium 1,115	Links Rechts	11.272 11.273 (ohne Abb.)
	Schloss vorgerichtet für Rundzylinder, mit Wechsel, 2 Schlüssel Gewicht in kg: Aluminium 1,113	Links Rechts	11.278 11.279 (ohne Abb.)
	Schloss unverschließbar Gewicht in kg: Aluminium 1,040	Links Rechts	11.274 11.275 (ohne Abb.)
	Schloss WC-Ausführung Gewicht in kg: Aluminium 1,040	Links Rechts	11.276 11.277 (ohne Abb.)
	Gegenkasten für OFFICE Classic Schlösser Gewicht in kg: Aluminium 0,945	Links Rechts	11.286 11.287 (ohne Abb.)
			

Schlösser mit Druckerführung

**Entsprechend der aktuellen DIN EN 12209
(siehe auch Seite 5).**

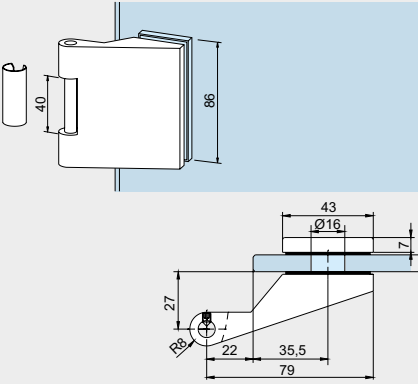
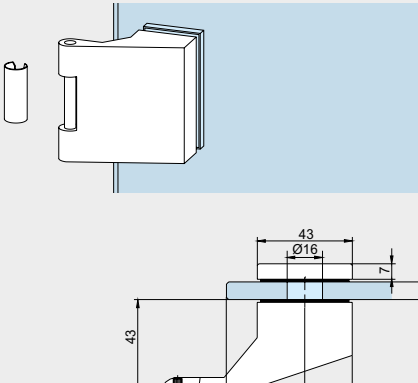
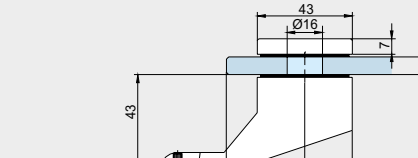
Schlösser in Normalausführung für 8 mm Glasdicke/
24 mm Falztiefe bzw. 10 mm Glasdicke/
26 mm Falztiefe.

Geeignet für alle Türdrücker ohne Rosetten,
mit 8-mm-Vierkantstift, Stiftlänge für 44 mm
Schlossdicke und Ø 18 mm Druckerführung,
max. 8 mm lang.
Bänder Seite 73. (auch für Türen ohne Falz
und Falztiefen von 25–40 mm).

	Produktbeschreibung	DIN	Art.-Nr.
	Schloss PZ-vorgerichtet, mit Wechsel Gewicht in kg: Aluminium 1,165	Links Rechts	11.280 11.281 (ohne Abb.)
	Schloss BB ohne Wechsel, 2 Schlüssel Gewicht in kg: Aluminium 1,115	Links Rechts	11.282 11.283 (ohne Abb.)
	Schloss vorgerichtet für Zylinder, mit Wechsel, 2 Schlüssel Gewicht in kg: Aluminium 1,113	Links Rechts	11.320 11.321 (ohne Abb.)
	Schloss unverschließbar Gewicht in kg: Aluminium 1,040	Links Rechts	11.284 11.285 (ohne Abb.)
	Gegenkasten für OFFICE Classic Schlösser Gewicht in kg: Aluminium 0,945	Links Rechts	11.286 11.287 (ohne Abb.)

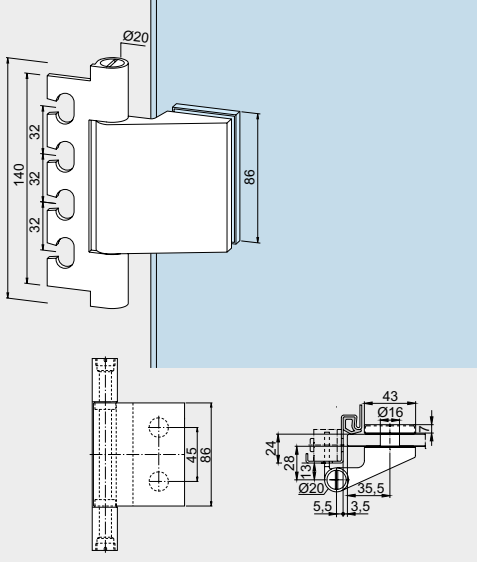
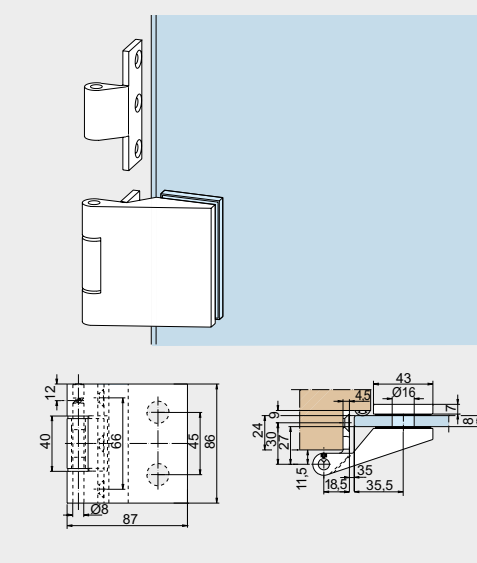
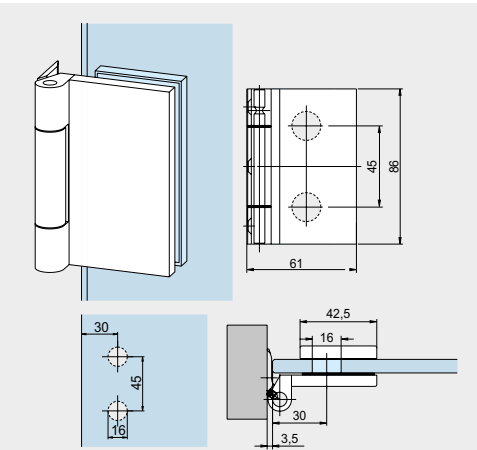
Türbänder für Rahmenteile

Für 8 mm Glasdicke bei 24 mm Falztiefe bzw. 10 mm Glasdicke bei 26 mm Falztiefe, Flügelbreite max. 1000 mm.

	Produktbeschreibung	Art.-Nr.
	<p>Band für Rahmenteile mit Hülse, Bolzen Stahl verzinkt, Flügelgewicht max. 80 kg</p> <p>Gewicht in kg: Aluminium 0,358</p>	<p>11.288</p>
	<p>Band für Rahmenteile mit Hülse, für Falztiefe 40 mm, Flügelgewicht max. 70 kg</p> <p>Gewicht in kg: Aluminium 1,111</p>	<p>11.295</p>
	<p>Band für Rahmenteile mit Hülse, für Falztiefe 25-39 mm, Flügelgewicht max. 70 kg</p> <p>Gewicht in kg: Aluminium 0,530</p>	<p>11.297 (ohne Abb.)</p>

Türbänder mit Rahmenteilen

Für 8 mm Glasdicke bei 24 mm Falztiefe bzw. 10 mm Glasdicke bei 26 mm Falztiefe, Flügelbreite max. 1000 mm.

	Produktbeschreibung	Glasdicke	Art.-Nr.
	<p>Band für Objektüren mit Rahmenteil für 160er Zargentasche (Aufnahmeelement zum Beispiel VN 7608/160 3D oder VZK 060-1/3, oder gleichwertig), Bolzen Edelstahl, KS-Gleitlager, Flügelgewicht max. 70 kg, Flügelbreite max. 1.200 mm</p> <p>dto. für 40 mm Falztiefe Flügelgewicht max. 45 kg</p> <p>Gewicht in kg: Aluminium 0,519</p>		<p>11.291</p> <p>11.341 (ohne Abb.)</p>
	<p>Band mit Rahmenteil für Holzzarge, mit Bandlappen zum Einlassen, Bolzen Stahl verzinkt, Kunststoffbuchsen, Flügelgewicht max. 60 kg, Flügelbreite max. 1.000 mm</p> <p>Gewicht in kg: Aluminium 0,425.</p>		<p>11.342</p>
	<p>Band mit Rahmenteil für zargenunabhängige Türen, mit Bandlappen zum Anschrauben in Leibung, Edelstahl-Bolzen, Kunststoff-Buchsen, Flügelgewicht max. 55 kg, Flügelbreite max. 1.000 mm</p> <p>Gewicht in kg: Aluminium 0,230</p>	<p>8 mm 10 mm</p>	<p>12.091</p>

Platz für Ihre Notizen

Inhalt

OFFICE Mundus

78	Technische Besonderheiten
78	Einzelkomponenten
88	Typendarstellung
98	Zubehör
112	Drückerprogramm
157	Sicherheitsrelevante Informationen



OFFICE Mundus

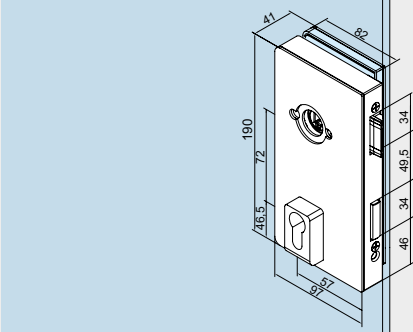
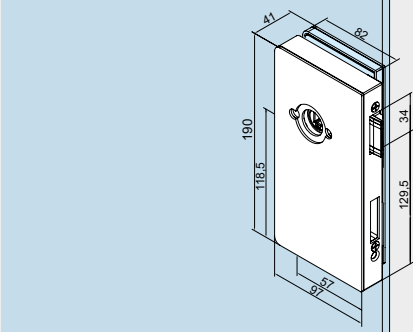
Technische Besonderheiten

- Schlosseinsatz mit standardmäßiger Flüster-Komfort-Geräuschdämpfung. Dabei wird die stabile Flüsterfalle (Metallfalle mit partieller KS-Ummantelung und interner Dämpfung zur Geräuschminimierung) auch hohen Erwartungen gerecht und genügt insbesondere den Ansprüchen einer Behörde.
- Zum Patent angemeldete einstellbare Drückernuss (+/-1°) zur Vermeidung „hängender Drücker“. Darüber hinaus gewährt die Auslegung als Klemmnuss eine ideale Drückerbefestigung.
- Die Schlösser entsprechen der aktuellen DIN EN 12209 und sind für den Einsatz in öffentlichen Gebäuden ausgelegt.
- Zudem wurden die Schlösser von einem neutralen Prüfungsinstitut mit 500.000 Bewegungszyklen der Fallenfunktion und 100.000 Bewegungszyklen des Riegels erfolgreich getestet.
- Für den Einsatz in Feuchträumen sind Beschlag-Sonderversionen in besonders hochwertiger, korrosionsgeschützter Ausführung erhältlich.

Schlösser für Drücker mit Rosetten

Entsprechend der aktuellen DIN EN 12209

Schlösser in Normalausführung für 8 mm Glasdicke/ 24 mm Falztiefe bzw. 10 mm Glasdicke/26 mm Falztiefe. Bänder Seite 80 (auch für Türen ohne Falz und Falztiefen von 25–40 mm).

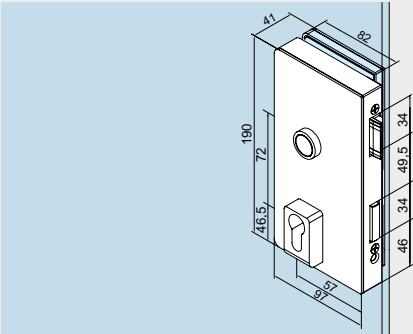
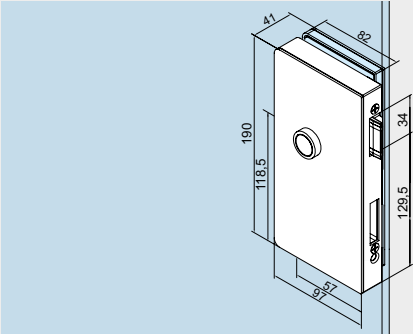
	Produktbeschreibung	DIN	Art.-Nr.
	Schloss PZ-vorgerichtet, mit Wechsel Gewicht in kg: Aluminium 0,730 Edelstahl 1,120	Links Rechts	11.842 11.843 (ohne Abb.)
	Schloss unverschießbar Gewicht in kg: Aluminium 0,800 Edelstahl 1,150	Links Rechts	11.844 11.845 (ohne Abb.)
	Gegenkasten für OFFICE Mundus Schlösser Gewicht in kg: Aluminium 0,570 Edelstahl 0,810	Links Rechts	11.848 11.849 (ohne Abb.)

Schlösser mit Drückerführung

Entsprechend der aktuellen DIN EN 12209

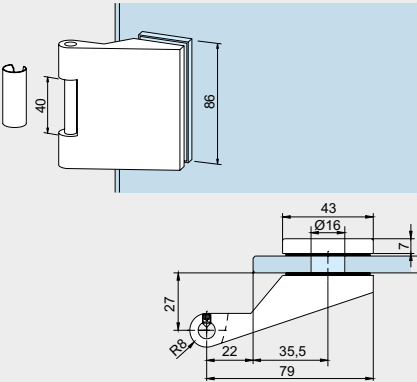
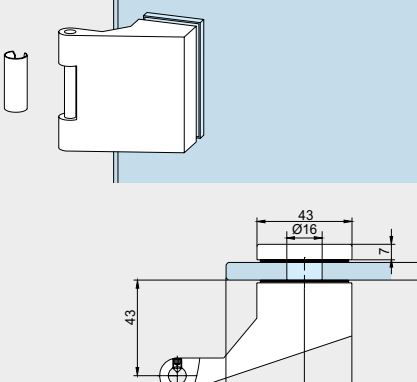
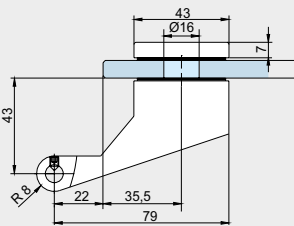
Schlösser in Normalausführung für 8 mm Glasdicke/
24 mm Falztiefe bzw. 10 mm Glasdicke/
26 mm Falztiefe.

Geeignet für alle Türdrücker ohne Rosetten,
mit 8-mm-Vierkantstift, Stiftlänge für 44 mm
Schlossdicke und Ø 18 mm Drückerführung,
max. 8 mm lang.
Bänder Seite 80 (auch für Türen ohne Falz
und Falztiefen von 25–40 mm).

	Produktbeschreibung	DIN	Art.-Nr.
	Schloss PZ-vorgerichtet, mit Wechsel Gewicht in kg: Aluminium 0,830 Edelstahl 1,240	Links Rechts	11.838 11.839 (ohne Abb.)
	Schloss unverschießbar Gewicht in kg: Aluminium 0,800 Edelstahl 1,150	Links Rechts	11.840 11.841 (ohne Abb.)
	Gegenkasten für OFFICE Mundus Schlösser Gewicht in kg: Aluminium 0,570 Edelstahl 0,810	Links Rechts	11.848 11.849 (ohne Abb.)
	Set Drückerführung für 16 mm Durchmesser Schraubenset für die Verwendung des Schlosses mit Glasstärken 12-15 mm Glasstärken 15-22 mm Schraubenset für die Verwendung des Gegenkastens mit Glasstärken 12-15 mm Glasstärken 15-19 mm Glasstärken 19-22 mm		11.860 (ohne Abb.) 11.861 11.862 (ohne Abb.) 11.863 11.864 11.865 (ohne Abb.)

Türbänder für Rahmenteile

Für 8 mm Glasdicke bei 24 mm Falztiefe bzw. 10 mm Glasdicke bei 26 mm Falztiefe, Flügelbreite max. 1000 mm.

	Produktbeschreibung	Art.-Nr.
	<p>Band für Rahmenteile mit Hülse, Bolzen Stahl verzinkt, Flügelgewicht max. 80 kg</p> <p>Gewicht in kg: Aluminium 0,358</p>	11.288
	<p>Band für Rahmenteile mit Hülse, für Falztiefe 40 mm, Flügelgewicht max. 70 kg</p> <p>Gewicht in kg: Aluminium 1,111</p>	11.295
	<p>Band für Rahmenteile mit Hülse, für Falztiefe 25-39 mm, Flügelgewicht max. 70 kg</p> <p>Gewicht in kg: Aluminium 0,530</p>	11.297

Türbänder mit Rahmenteilen

Für 8 mm Glasdicke bei 24 mm Falztiefe bzw. 10 mm Glasdicke bei 26 mm Falztiefe, Flügelbreite max. 1000 mm.

	Produktbeschreibung	Glasdicke	Art.-Nr.
	<p>Band für Objekttüren mit Rahmenteil für 160er VN-Zargentasche (Aufnahmeelement zum Beispiel VN 7608/160 3D oder VZK 060-1/3, oder gleichwertig), Bolzen Edelstahl, KS-Gleitlager, Flügelgewicht max. 70 kg, Flügelbreite max. 1.200 mm</p> <p>dto. für 40 mm Falztiefe Flügelgewicht max. 45 kg</p> <p>Gewicht in kg: Aluminium 0,519</p>	8 mm	11.291
	<p>Band mit Rahmenteil für Holzzarge, mit Bandlappen zum Einlassen, Bolzen Stahl verzinkt, Kunststoffbuchsen, Flügelgewicht max. 60 kg, Flügelbreite max. 1.000 mm</p> <p>Gewicht in kg: Aluminium 0,425.</p>		11.342
	<p>Band mit Rahmenteil für zargenunabhängige Türen, mit Bandlappen zum Anschrauben in Leibung, Edelstahl-Bolzen, Kunststoff-Buchsen, Flügelgewicht max. 55 kg, Flügelbreite max. 1.000 mm</p> <p>Gewicht in kg: Aluminium 0,230</p>	8 mm 10 mm	12.091

Inhalt

OFFICE Arcos

84	Einzelkomponenten
87	Einbaudetails
88	Typendarstellung
98	Zubehör
112	Drückerprogramm
157	Sicherheitsrelevante Informationen



OFFICE Arcos

Schlösser mit Drückerführung

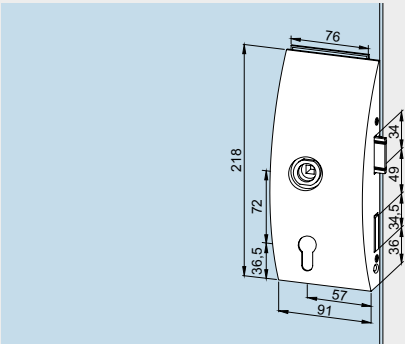
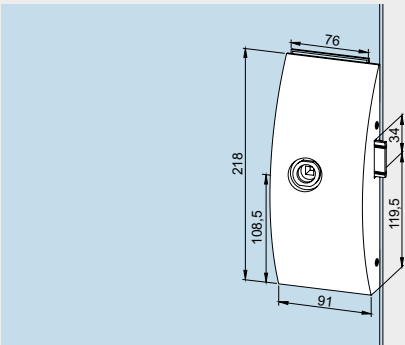
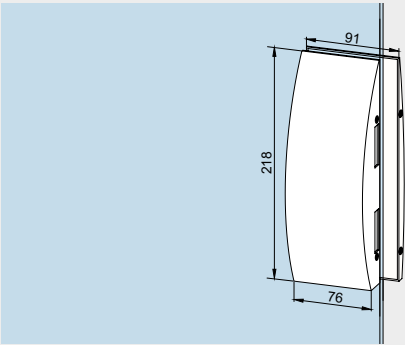
Entsprechend der aktuellen DIN EN 12209, in erweiterter Prüfverfahren erfolgreich getestet.

Schlösser in Normalausführung für 8 mm Glasdicke/ 24 mm Falztiefe bzw. 10 mm Glasdicke/26 mm Falztiefe.

- Schlosseinsatz mit standardmäßiger Flüster-Komfort-Geräuschkämpfung. Dabei wird die stabile Flüsterfalle (Metallfalle mit partieller KS-Ummantelung und interner Dämpfung zur Geräuschminimierung) auch hohen Erwartungen gerecht und genügt insbesondere den Ansprüchen einer Behörde.
- Zum Patent angemeldete einstellbare Drückernuss (+/-1°) zur Vermeidung „hängender Drücker“. Darüber hinaus gewährt die Auslegung als Klemmnuss eine ideale Drückerbefestigung.
- Der geschlossene Körper sorgt für optimalen Schutz des Schlossinnenlebens aus robusten Bauteilen in Elementbauweise.
- Die Schlösser entsprechen der aktuellen DIN EN 12209 und sind für den Einsatz in öffentlichen Gebäuden ausgelegt.
- Zudem wurden die Schlösser von einem neutralen Prüfungsinstitut mit 500.000 Bewegungszyklen der Fallenfunktion und 100.000 Bewegungszyklen des Riegels erfolgreich getestet.
- Für den Einsatz in Feuchträumen sind Beschlag-Sonderversionen in besonders hochwertiger, korrosionsgeschützter Ausführung erhältlich.

**Entsprechend der aktuellen DIN EN 12209,
in erweiterten Prüfverfahren erfolgreich getestet.**

Schlösser in Normalausführung für 8 mm Glasdicke/
24 mm Falztiefe bzw. 10 mm Glasdicke/
26 mm Falztiefe.

	Produktbeschreibung	DIN	Art.-Nr.
	<p>Schloss PZ-vorgerichtet, mit Wechsel</p> <p>Gewicht in kg: Aluminium 1,165</p>	<p>Links 25.260 Rechts 25.261 (ohne Abb.)</p>	
	<p>Schloss unverschießbar</p> <p>Gewicht in kg: Aluminium 1,040</p>	<p>Links 25.264 Rechts 25.265 (ohne Abb.)</p>	
	<p>Gegenkasten für OFFICE Arcos Schlösser, erweiterte Farbpalette</p> <p>Gewicht in kg: Aluminium 0,945</p>	<p>Links 25.206 Rechts 25.207 (ohne Abb.)</p>	

Türbänder

Für 8 mm Glasdicke bei 24 mm Falztiefe bzw. 10 mm Glasdicke bei 26 mm Falztiefe, Flügelbreite max. 1000 mm.

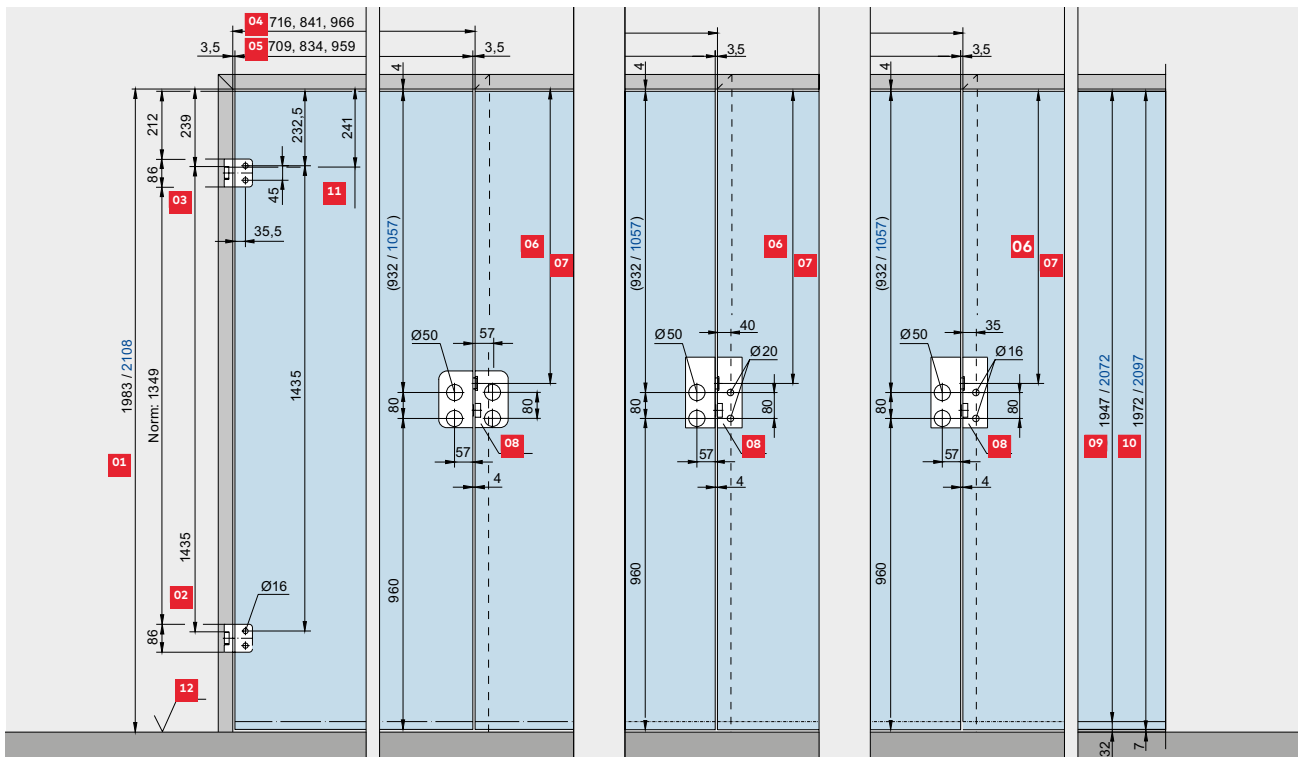
	Produktbeschreibung	Art.-Nr.
	Band für Rahmenteile mit Hülse, Bolzen Stahl verzinkt, Flügelgewicht max. 80 kg Gewicht in kg: Aluminium 0,358	25.230
	Band für Rahmenteile mit Hülse, für Falztiefe 40 mm, Flügelgewicht max. 70 kg Gewicht in kg: Aluminium 1,111	25.238 (ohne Abb.)

Einbaudetails und Schnitte für Rahmenteile und Schlösser

OFFICE Junior / Classic

OFFICE Arcos

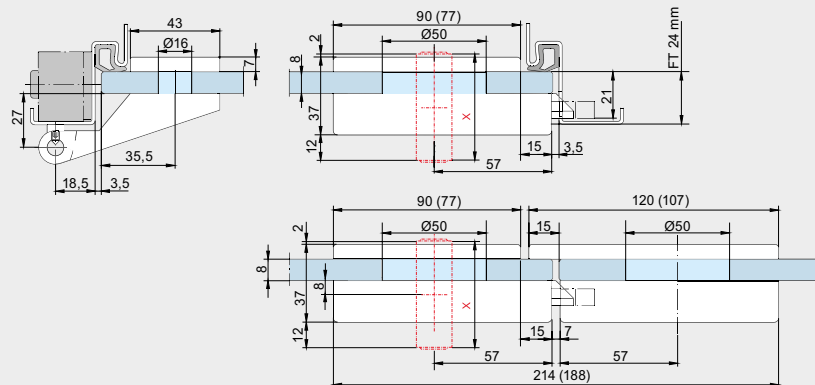
OFFICE Mundus



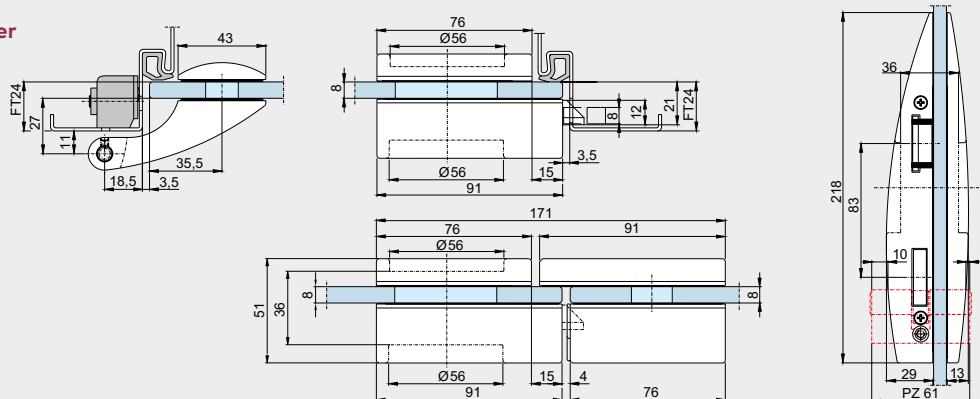
- 01 Zargenfalzmaß 02 Auflage Band nach DIN 18 111 03 Auflage Band 04 Zargenfalzmaß 05 Glasmaß
- 06 Mitte Falleneinlass 07 Norm 908 / 1033 mm bei Türhöhe 1972 / 2108 08 Gegenkasten 09 Glasmaß Typ S
- 10 Glasmaß Typ N 11 Bandbezuglinie nach DIN 18 268 12 Oberkante Fertigfußboden (OKFF)

OFFICE Junior (OFFICE Classic)

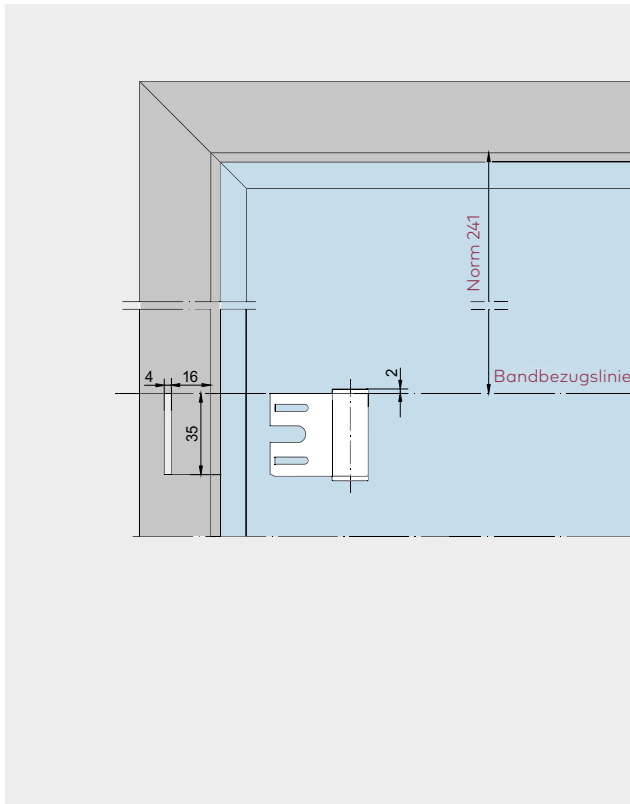
X = 51er PZ



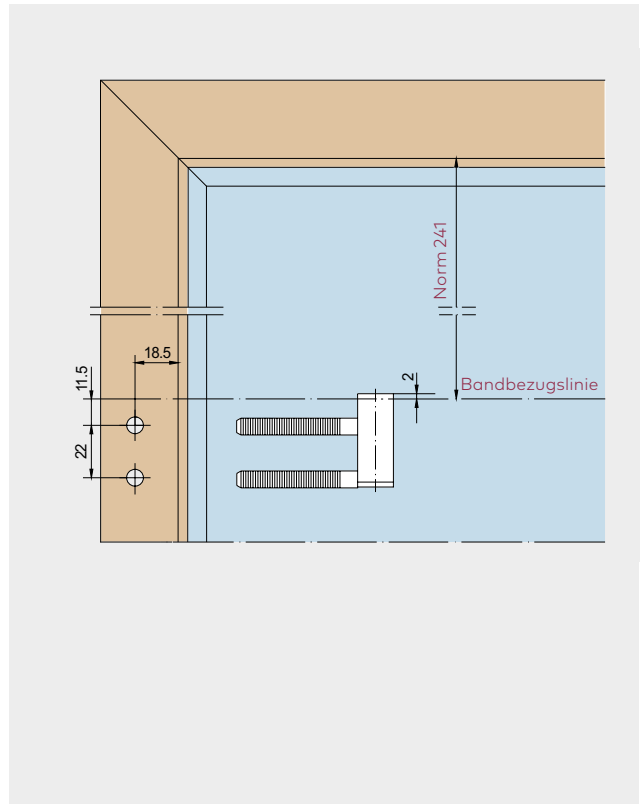
OFFICE Arcos 61 mm Profilzylinder



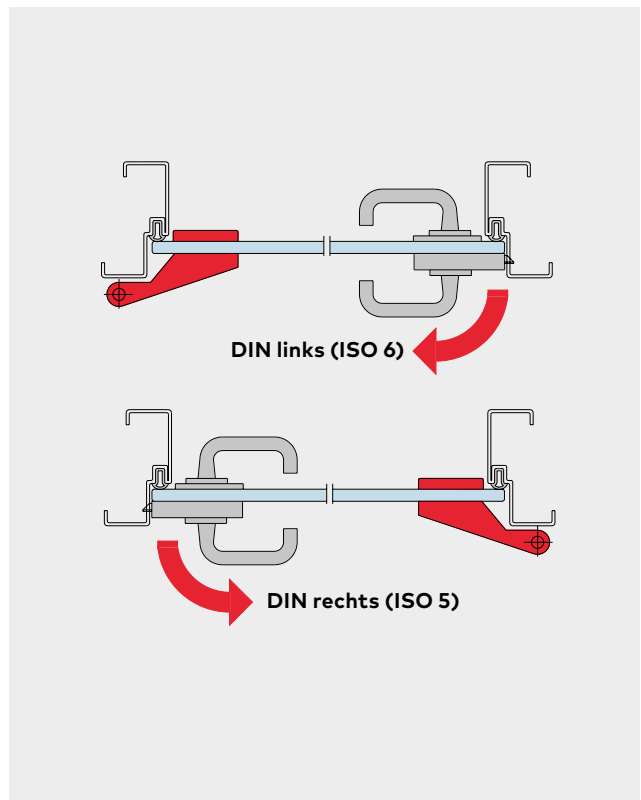
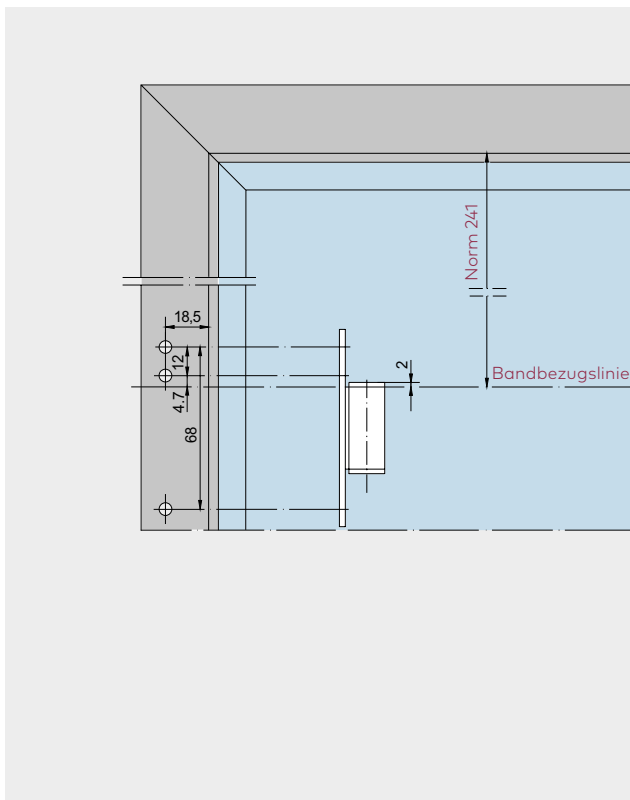
Rahmenteil für Stahlzarge



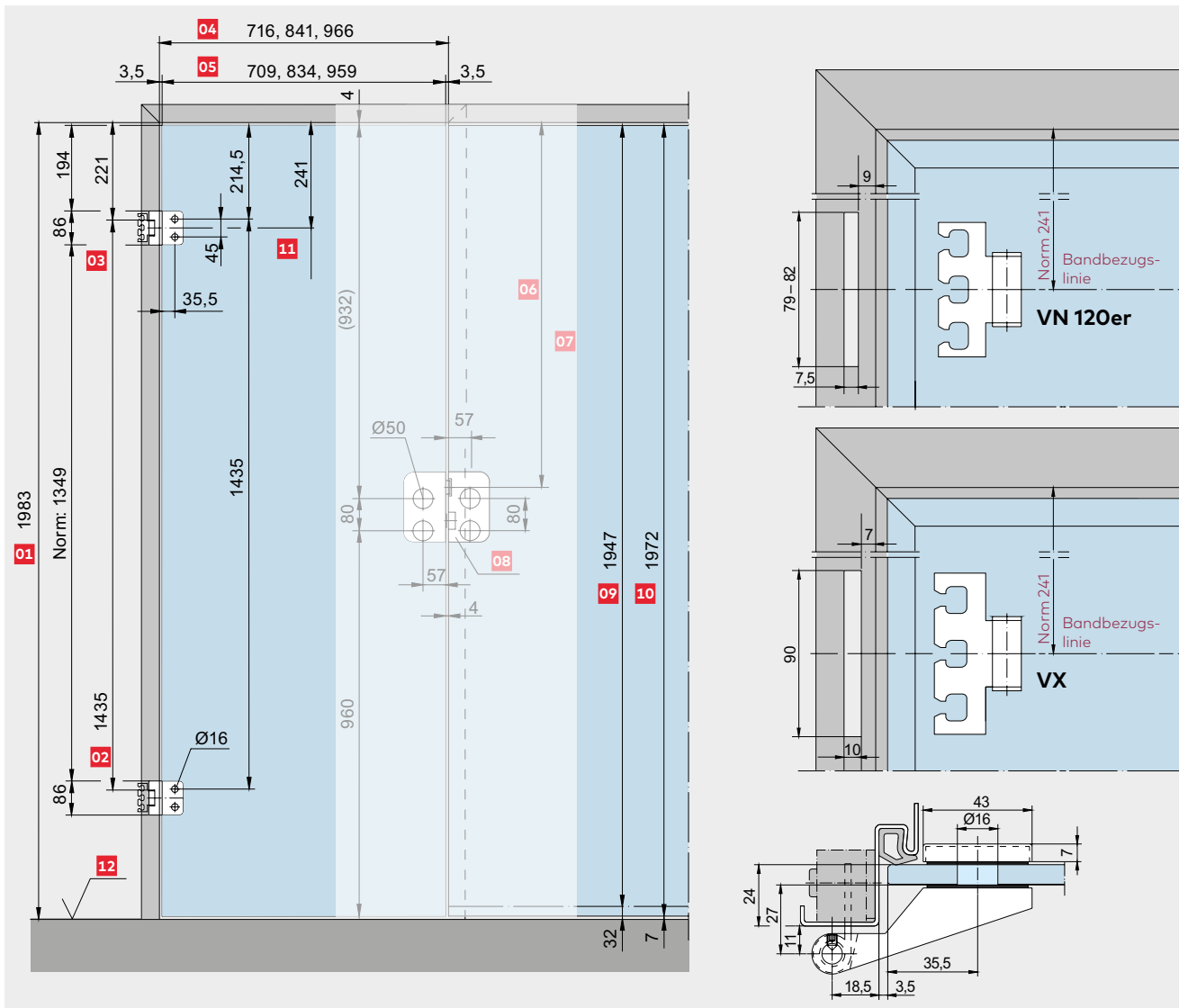
Rahmenteil für Holzzarge



Aufschraub-Rahmenteil



Rahmenteil für Zargentasche Typ VN 120 / Typ VX



01
Zargenfalzmaß

02
Auflage Band
nach DIN 18 111

03
Auflage Band

04
Zargenfalzmaß

05
Glasmaß

06
Mitte Falleneinlass

07
Norm 908 mm
bei Türhöhe 1972 mm

08
Gegenkasten

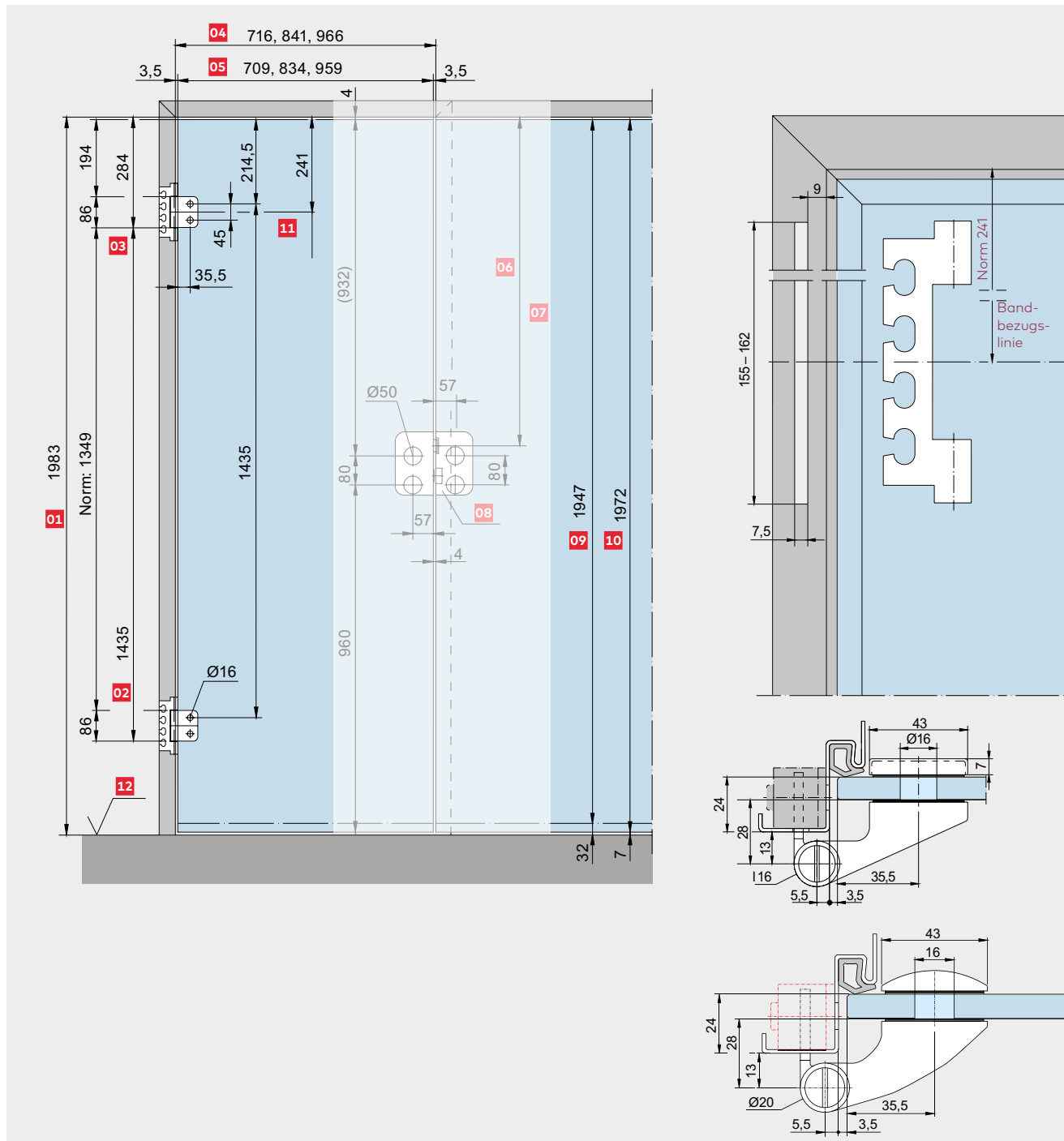
09
Glasmaß Typ S

10
Glasmaß Typ N

11
Bandbezugslinie
nach DIN 18 268
(= Bandmitte!)

12
Oberkante Fertig-
fußboden (OKFF)

Rahmenteil für 160er VN-Zargentasche



01
Zargenfalzmaß

02
Auflage Band
nach DIN 18 111

03
Auflage Band

04
Zargenfalzmaß

05
Glasmaß

06
Mitte Falleneinlass

07
Norm 908 mm
bei Türhöhe 1972 mm

08
Gegenkasten

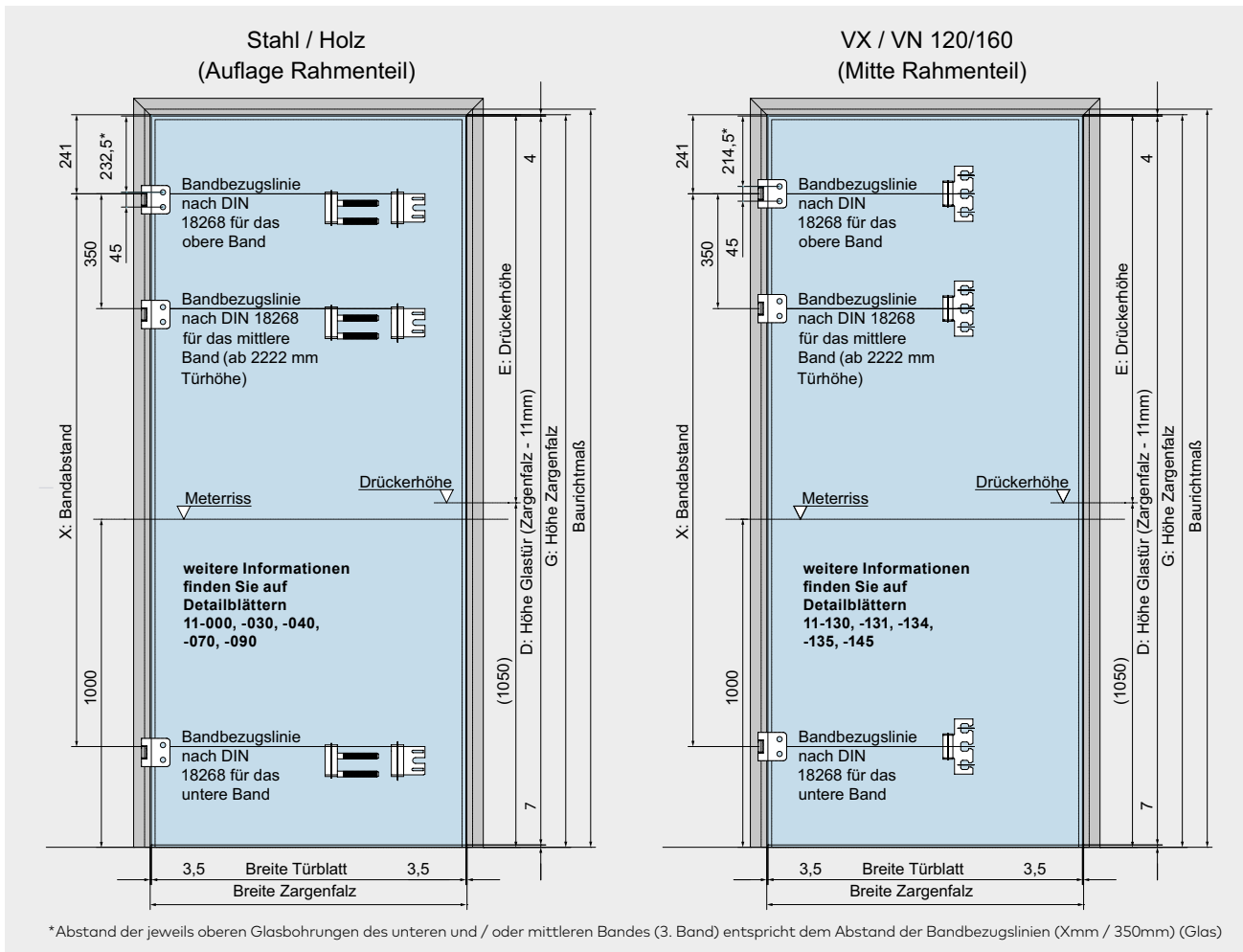
09
Glasmaß Typ S

10
Glasmaß Typ N

11
Bandbezugslinie
nach DIN 18 268
(= Bandmitte!)

12
Oberkante Fertig-
fußboden (OKFF)

Bandbezugslinien nach DIN 18101



	Baurichtmaß (Wandöffnung) ¹	Höhe Türblatt	Breite Türblatt	Höhe Zargenfalz ²	Breite Zargenfalz	Bandbezugslinie Bandabstand vom oberen zum unteren Rahmenteil zum unteren Rahmenteil	Höhe Drücker ³
		D		G		X	E
1	1625	1597		1608		1060	554
2	1750	1722		1733		1185	679
3	1875	1847		1858		1310	804
4	2000	1972		1983		1435	929
5	2125	2097	709, 834, 959, 1084	2108	716, 841, 966, 1091	1435	1054
6	2250	2222		2233		1685	1179
7	2375	2347		2358		1810	1304
8	2500	2472		2483		1935	1429
9	2625	2597		2608		2060	1554
10	2750	2722		2733		2185	1679

*1: Zur Ableitung der Nennmaße für Wandöffnungen aus den Baurichtmaßen siehe DIN 4172 und DIN 18100.
 *2: Die lichte Zargenhöhe bei Zargen ohne Überblende ist je nach Zargenkonstruktion etwa 10 mm bis 15 mm geringer; die genauen Abmessungen sind gegebenenfalls beim Hersteller der Zarge zu erfragen.
 *3: Dieses Maß ergibt rechnerisch eine Drückerhöhe von 1.050 mm ab Oberfläche Fertigfußboden.

Für DORMA-Glas OFFICE Ganzglas Türbeschläge gilt:
 Sollen Türen nach DIN 18101 ein drittes Band erhalten, so ist die Bandbezugslinie nach DIN 18268 für dieses Band 350 mm unter der Bandbezugslinie des obersten Bandes. Diese Vorgabe ist für Türhöhen ab 2.222 mm bindend, ansonsten erlischt der Gewährleistungsanspruch.
 STUDIO Türanwendungen sind für Türhöhen größer 1.997 mm nicht geeignet, daher ist die Verwendung eines dritten Bandes in diesen Anwendungen nicht vorgesehen.

Inhalt

Spezialbänder

94 Einzelkomponenten

157 Sicherheitsrelevante Informationen



Spezialbänder

Edelstahl-Innentürband

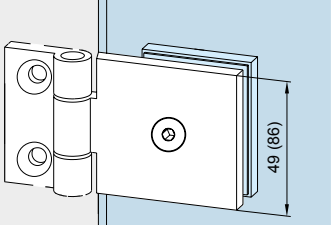
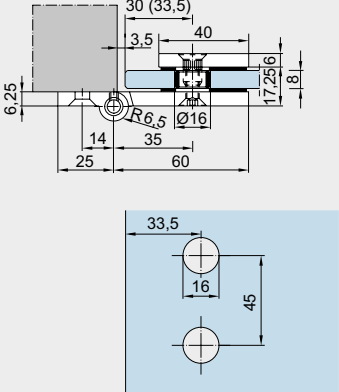
Für 8 mm und 10 mm Glas.

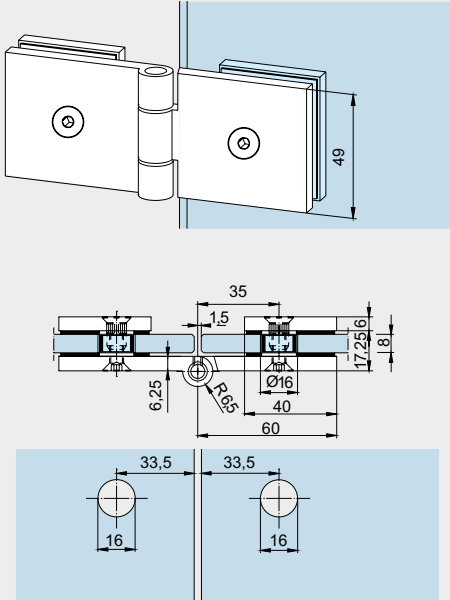
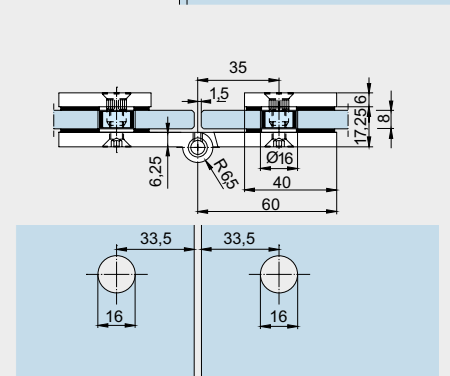
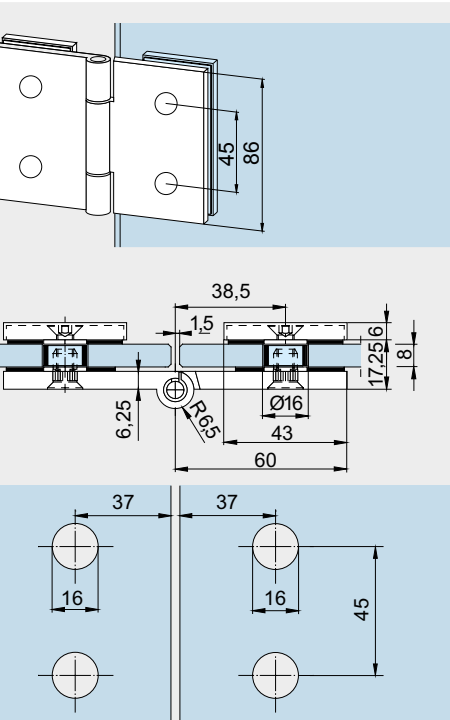
Für 8 mm Glasdicke bei 24 mm Falztiefe bzw.
10 mm Glasdicke bei 26 mm Falztiefe,
Flügelbreite max. 1.000 mm.

Bänder entsprechen der höchsten Korrosionsschutz-
beständigkeitsklasse (EN 1670, Klasse 4).

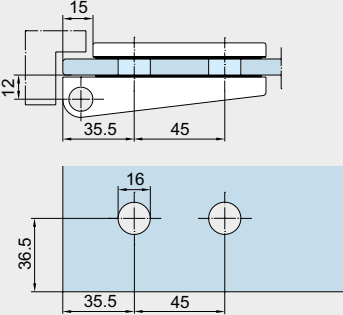
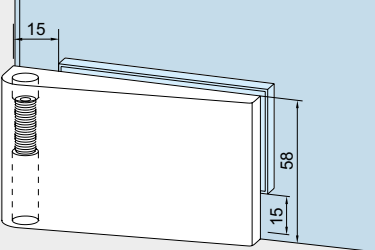
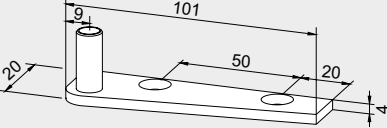
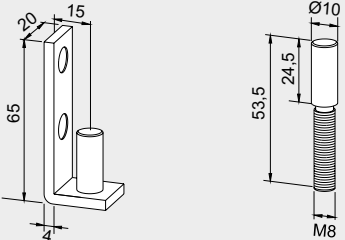
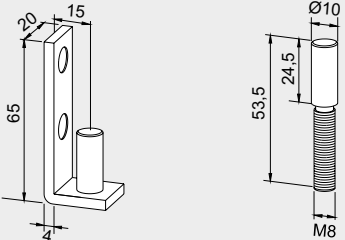
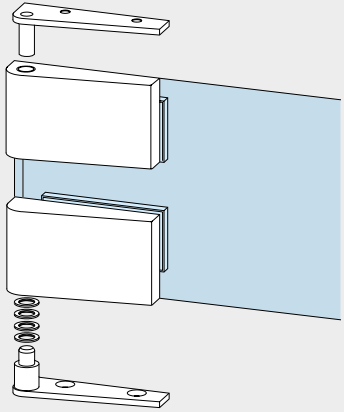
	Produktbeschreibung	Art.-Nr.
	<p>Edelstahl-Band für Rahmenteile mit Edelstahl-Hülse, Edelstahl-Bolzen, Flügelgewicht max. 80 kg</p> <p>Gewicht in kg: Edelstahl 0,332</p>	11.500
	<p>Edelstahl-Band für Rahmenteil für Falztiefe 40 mm, mit Edelstahl-Hülse, Edelstahl-Bolzen, Flügelgewicht max. 70 kg</p> <p>Gewicht in kg: Edelstahl 0,371</p> <p>Hinweis: Anwendungen/Glasbearbeitung wie bei OFFICE Classic (siehe Seite 87). Rahmenteile ab Seite 101.</p>	11.502

Türbänder für 8 mm Glasdicke

	Produktbeschreibung	Art.-Nr.
	<p>Anschraubband ohne Kappen 49 mm, Edelstahl-Bolzen, Kunststoffbuchsen, Flügelgewicht max. 30 kg</p> <p>Gewicht in kg: Aluminium 0,130</p>	<p>12.010</p>
	<p>Anschraubband mit 3 Kappen 49 mm, Edelstahl-Bolzen, Kunststoffbuchsen, Flügelgewicht max. 30 kg</p> <p>Gewicht in kg: Aluminium 0,152</p> <p>Anschraubband mit Kappe auf Gegenplatte, 86 mm, Edelstahl-Bolzen, Kunststoffbuchsen, Flügelgewicht max. 45 kg</p> <p>Gewicht in kg: Aluminium 0,215</p>	<p>12.011 (ohne Abb.)</p> <p>12.012</p>

	Produktbeschreibung	Art.-Nr.
	<p>Scharnierband ohne Kappen 49 mm, Edelstahl-Bolzen, Kunststoffbuchsen, Flügelgewicht max. 30 kg</p> <p>Gewicht in kg: Aluminium 0,208</p>	<p>12.030</p>
	<p>Scharnierband mit 4 Kappen 49 mm, Edelstahl-Bolzen, Kunststoffbuchsen, Flügelgewicht max. 30 kg</p> <p>Gewicht in kg: Aluminium 0,243</p>	<p>12.031 (ohne Abb.)</p>
	<p>Scharnierband mit Kappen auf Gegenplatte, 86 mm, Edelstahl-Bolzen, Kunststoffbuchsen, Flügelgewicht max. 45 kg</p> <p>Gewicht in kg: Aluminium 0,344</p>	<p>12.032</p>

Eckbänder für 8 mm und 10 mm Glasdicke

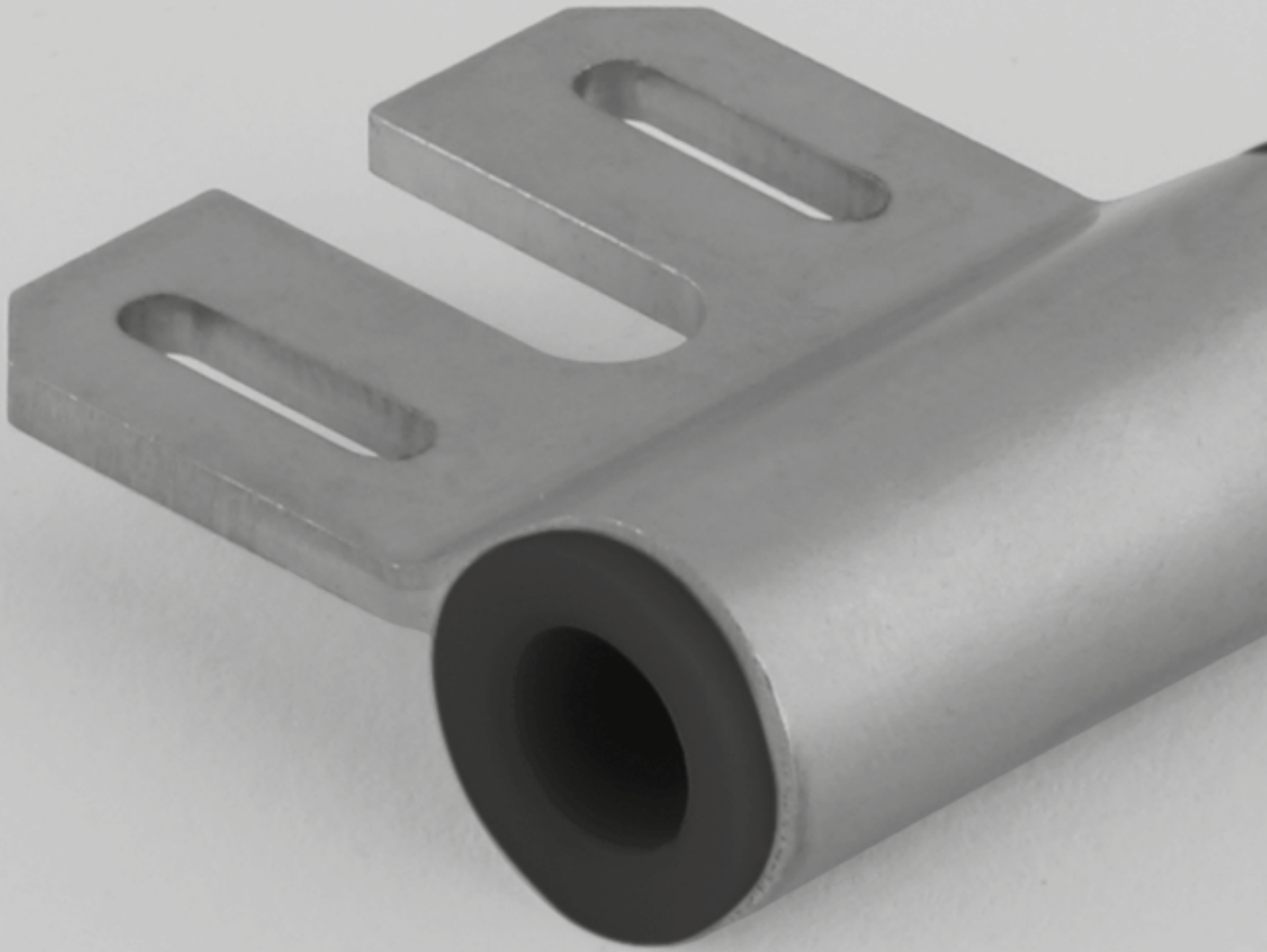
	Produktbeschreibung	Glasdicke	DIN	Art.-Nr.
	<p>Eckbänder, paarweise mit freier unterer bzw. oberer und seitlicher Glaskante, höhenverstellbar, erweiterte Farbpalette, Flügelgewicht max. 35 kg</p> <p>Gewicht in kg: Aluminium 0,130 Messing 1,006</p>	8 mm 10 mm		12.001 12.009
	<p>Paar Boden- bzw. Deckenlager für Eckbänder, Messing matt verchromt, Edelstahl-Bolzen</p> <p>Gewicht in kg: 0,182</p>			12.016*
	<p>Stück Boden/Deckenlager links unten/rechts oben</p> <p>Gewicht in kg: 0,091</p>			12.014*
	<p>Stück Boden/Deckenlager rechts unten/links oben</p> <p>Gewicht in kg: 0,091</p> <p>Seitenlager für Eckbänder 12.001 und 12.009, Messing matt verchromt, Edelstahl-Bolzen</p> <p>Gewicht in kg: Edelstahl 0,132</p>			12.015*
	<p>Einschraubbolzen Edelstahl</p> <p>Gewicht in kg: Edelstahl 0,048</p>			12.003*
	<p>Eckbänder-Set für 8 und 10 mm Glasdicke, mit freier unterer bzw. oberer und seitlicher Glaskante (Glasbearbeitung wie Art.-Nr. 12.001)</p> <p>bestehend aus 1 Bodenlager, 1 unterem Eckband (höhenverstellbar), 1 Deckenlager, 1 oberem Eckband, Flügelgewicht max. 80 kg Flügelbreite max. 1.100 mm</p> <p>Gewicht in kg: Aluminium 0,825</p>		Links Rechts	12.040 12.041 (ohne Abb.)

* Nicht kombinierbar mit den Eckbändern 12.040/12.041.

Inhalt

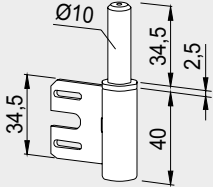
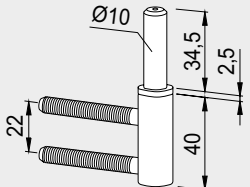
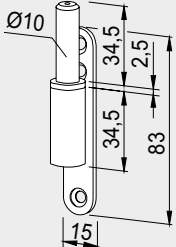
Zubehör

100	Rahmenteile für Innentüren
102	Zargentaschen
102	Überschubhülsen
105	Türschienen für Innentüren
107	Feststellriegel/Türschnäpper
110	Zubehör Türschließer
157	Sicherheitsrelevante Informationen



Zubehör

Rahmenteile für STUDIO

	Produktbeschreibung	Art.-Nr.
	<p>Rahmenteil für Stahlzarge mit extra verlängertem Führungsstift für Studio Bänder, Stahl verzinkt, Führungsstift kunststoffummantelt</p> <p>Gewicht in kg: 0,078</p>	<p>10.423</p>
	<p>Rahmenteil für Holzzarge mit extra verlängertem Führungsstift für Studio Bänder, Stahl verzinkt, Führungsstift kunststoffummantelt</p> <p>Gewicht in kg: 0,090</p>	<p>10.424</p>
	<p>Aufschraub-Rahmenteil mit extra verlängertem Führungsstift für Studio Bänder, Stahl verzinkt, Führungsstift kunststoffummantelt</p> <p>Gewicht in kg: 0,094</p>	<p>10.407</p>

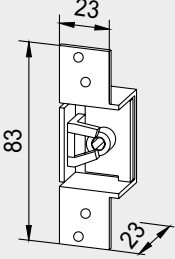
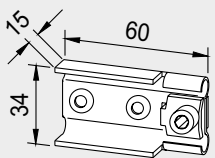
Bitte beachten Sie die Falztiefen bei der Auswahl der einzelnen Türbänder!

Rahmenteile für OFFICE

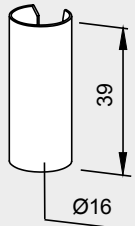
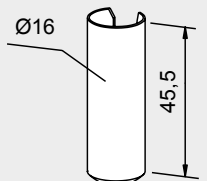
	Produktbeschreibung	Art.-Nr.
	Rahmenteil für 160er VN-Zargentasche (Aufnahmeelement zum Beispiel VN 7608/160 3D, oder gleichwertig) Edelstahl, für Türband 11.230, 11.288, 25.230, Gewicht in kg: 0,056	11.249
	Rahmenteil für 120er VN-Zargentasche (Aufnahmeelement zum Beispiel VN 7608/120 3D, oder gleichwertig) Edelstahl Gewicht in kg: 0,071	11.308
	Rahmenteil für VX-Zargentasche (Aufnahmeelement zum Beispiel VX 7501 3D, oder gleichwertig) Edelstahl, mit Kunststoffbuchsen, für alle VX-Aufnahmeelemente, Gewicht in kg: 0,060	11.304
	Rahmenteil für Stahlzarge (Aufnahmeelement zum Beispiel V 8600, oder gleichwertig) Stahl verzinkt, Kunststoffbuchse, Gewicht in kg: 0,040	11.309
	Rahmenteil für Stahlzarge Edelstahl, Kunststoffbuchsen Gewicht in kg: 0,047	11.307
	Aufschraub-Rahmenteil Stahl verzinkt, Kunststoffbuchsen, Gewicht in kg: 0,047 Hinweis: Nicht verwendbar mit Art. Nr. 11.230 in Oberfläche Niro satiniert (Niro S 700 ST) (700)	11.405
	Rahmenteil für Holz zarge (Aufnahmeelement zum Beispiel V 4400, oder gleichwertig) Stahl verzinkt, Kunststoffbuchsen, Gewicht in kg: 0,055	11.310

Bitte beachten Sie die Falztiefen bei der Auswahl der einzelnen Türbänder!

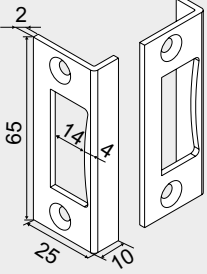
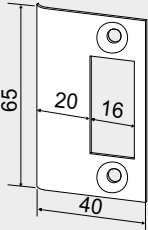
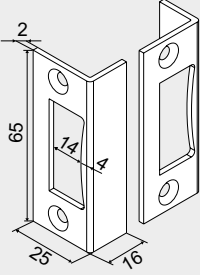
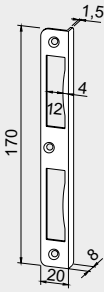
Zargentaschen

	Produktbeschreibung	Art.-Nr.
	Zargentasche für Stahlzarge, Stahl verzinkt Gewicht in kg: 0,073	10.406
	Zargentasche für Holzzarge, Stahl verzinkt Gewicht in kg: 0,060	10.405

Überschubhülsen

	Produktbeschreibung	Art.-Nr.
	Überschubhülse für OFFICE Rahmenteile der Art.-Nrn. 11.307 11.309 11.310 11.405 Gewicht in kg: Aluminium 0,002	11.311
	Überschubhülse für STUDIO Rahmenteile der Art.-Nrn. 10.400 10.404 10.407 Gewicht in kg: Aluminium 0,002 MS 0,006	10.408

Schließbleche

	Produktbeschreibung	Art.-Nr.
	<p>Winkelschließblech</p> <p>Gewicht in kg: Aluminium 0,008</p>	<p>10.401</p>
	<p>Schließblech</p> <p>Gewicht in kg: Edelstahl 0,019</p> <p>Schließblech</p> <p>Gewicht in kg: Messing 0,022</p>	<p>10.421</p> <p>10.422</p>
	<p>Winkelschließblech mit 16 mm Schenkel</p> <p>Gewicht in kg: Aluminium 0,008</p>	<p>10.411</p>
	<p>Winkelschließblech</p> <p>Gewicht in kg: Aluminium 0,038</p>	<p>11.313</p>

Sonderfälle zur bauseitigen Anpassung

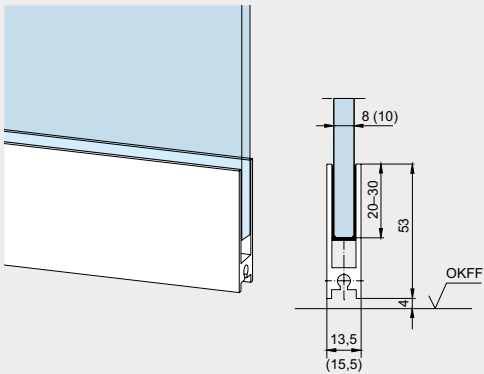
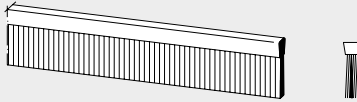
	Produktbeschreibung	Art.-Nr.
	Falle für Ö-Norm Zargen (Metallfalle mit partieller KS-Ummantelung) bzw. für 10er Glas bei 24er Falztiefe, geeignet für STUDIO Rondo, Classic, Gala und Arcos.	10.066

Easy-Stop

	Produktbeschreibung	Glasdicke	Art.-Nr.
	Barrierefreier Bodentürstopper – Easy Stop für Drehtüren, Edelstahladapter zum Verkleben mit UV-Kleber, Kunststoffabdeckung Gewicht in kg: 0,335		10.591
	Barrierefreier Bodentürstopper – Easy Stop für Pendeltüren Edelstahladapter zum Verkleben, Kunststoffabdeckung Gewicht in kg: 0,679	8 mm 10 mm 12 mm	10.592 10.593 10.594 10.595 (ohne Abb.)

Weitere Boden- und Wandtürstopper siehe Seite 109

Türschiene für 8 mm und 10 mm Glasdicke

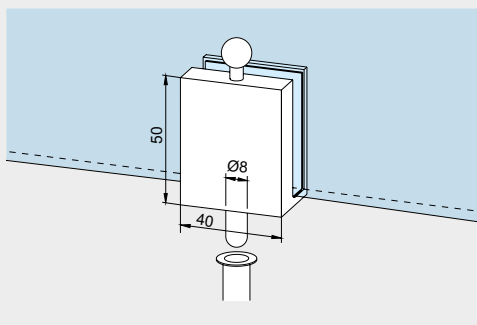
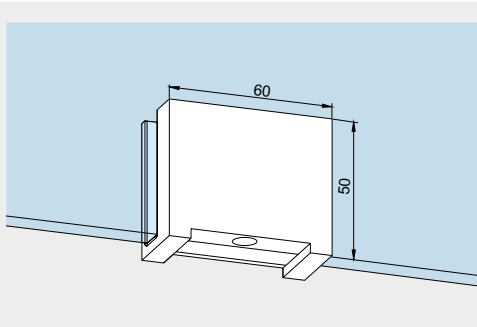
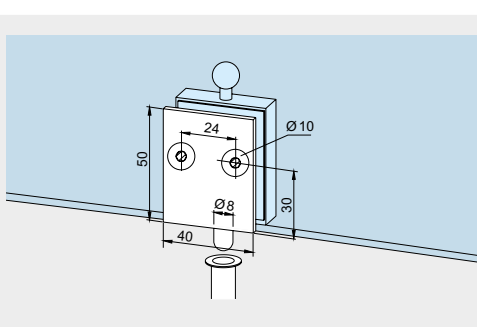
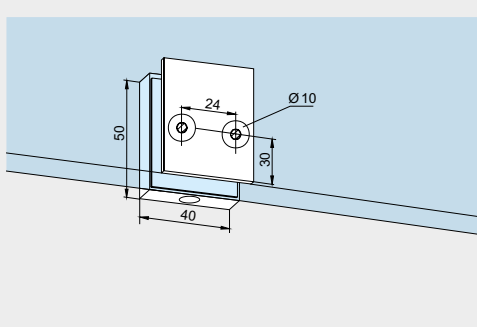


	Produktbeschreibung	Glasdicke	Art.-Nr.
	Türschiene zum Aufstecken, mit beidseitigem Kunststoff-Abschluss.		
	Normmaß 834 mm	8 mm 10 mm	12.102 12.122
	Normmaß 959 mm	8 mm 10 mm	12.103 12.123
	Lagerlänge 1.200 mm	8 mm 10 mm	12.104 12.124
	Fixlängen bis 1.200 mm (zur bauseitigen Anpassung)	8 mm 10 mm	12.100 12.120
	Gewicht in kg: Aluminium 0,833		
	Dichtungsbürste zum Einschieben in Türschiene, mit Kunststoffborsten, 5 mm vorstehend, Lagerlänge 2.000 mm Fixlängen bis 1.200 mm Lagerlänge 1.000 mm Fixlängen bis 1.000 mm		12.110 12.111 12.115 12.116
	Gewicht in kg: 0,142		
	Abschluss Kunststoff, schwarz	8 mm	12.106 (ohne Abb.)
	Abschluss Kunststoff, weiß	8 mm	12.108 (ohne Abb.)
	Gewicht in kg: 0,001		
	Abschluss Kunststoff, schwarz	10 mm	12.107 (ohne Abb.)
	Gewicht in kg: 0,001		
	Abschluss Kunststoff, weiß	10 mm	12.109 (ohne Abb.)
Gewicht in kg: 0,001			

Türschienen mit automatischer Dichtung

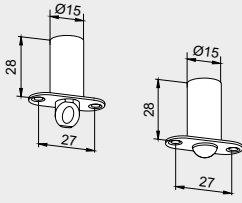
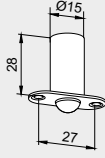
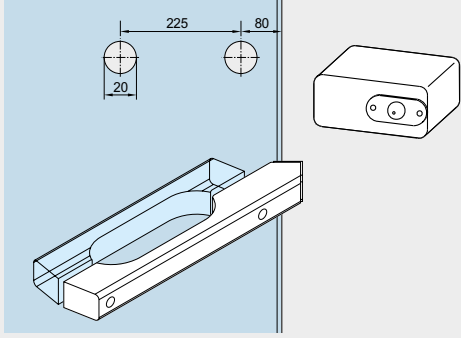
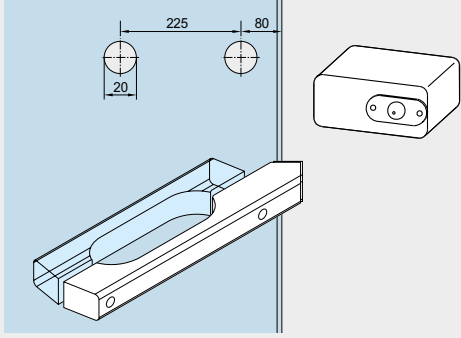
	Produkt- beschreibung	Länge	Ober- fläche	Glasdicke	Art.-Nr.
	Türschiene mit Absenk- dichtung Schall-Ex® GS-A	833 mm	F 150 F 157	≥ 6 mm ≥ 6 mm	812.434.150.99 812.434.157.99
	<ul style="list-style-type: none"> • Dichtung und Abdeckprofil selbstklebend • für alle Türen ab 6 mm Glasstärke geeignet • Kürzbarkeit 125 mm • nachrüstbar • Hubweg 11 mm 	958 mm	F 150 F 157	≥ 6 mm ≥ 6 mm	812.439.150.99 812.439.157.99
		1083 mm	F 150 F 157	≥ 6 mm ≥ 6 mm	812.444.150.99 812.444.157.99
	1208 mm	F 150 F 157	≥ 6 mm ≥ 6 mm	812.449.150.99 812.449.157.99	
		Überschub-Türschie- ne mit Absenk- dichtung zur bauseitigen Verklebung Schall-Ex® GS-H8/12	833 mm	F 150 F 157	8-12 mm 8-12 mm
<ul style="list-style-type: none"> • Universal Glastürdichtung für Türen mit Glasstärken von 8-12 mm • einseitige Auslösung • schlossseitige Abdeckung aus Edelstahl • Kürzbarkeit 125 mm • Hubweg 11 mm 		958 mm	F 150 F 157	8-12 mm 8-12 mm	812.435.150.99 812.435.157.99
		1083 mm	F 150 F 157	8-12 mm 8-12 mm	812.440.150.99 812.440.157.99
1208 mm		F 150 F 157	8-12 mm 8-12 mm	812.445.150.99 812.445.157.99	
		Türschiene mit absenkbarer Dichtung zum Aufstecken	834 mm	Links Rechts	8 mm 8 mm
	Gewicht in kg: Aluminium 1,559	Links Rechts	10 mm 10 mm	12.212 12.213	
		Links Rechts	8 mm 8 mm	12.204 12.205	
	Fixmaß bis 1.200 mm	Links Rechts	10 mm 10 mm	12.214 12.215	
		Links Rechts	8 mm 8 mm	12.200 12.201	
	Links Rechts	10 mm 10 mm	12.210 12.211		

Die Türschiene ist um max. 125 mm kürzbar.
Bitte bei Bestellung das exakte Glasmaß angeben!

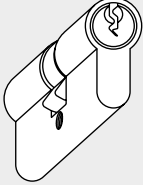
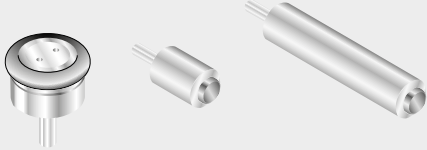
Feststellriegel

	Produktbeschreibung	Glasdicke	Art.-Nr.
	Überschub-Feststellriegel mit Bodenbuchse	8 mm	12.301
	Gewicht in kg: Aluminium 0,121		
	Überschub-Feststellriegel zu Überschub-Feststellriegel Art.-Nr. 12.301	10 mm	12.302
	Gewicht in kg: Aluminium 0,113		
	Überschub-Gegenkasten zu Überschub-Feststellriegel Art.-Nr. 12.301	8 mm	12.314
	Gewicht in kg: Aluminium 0,160		
	zu Überschub-Feststellriegel Art.-Nr. 12.302	10 mm	12.317
	Gewicht in kg: Aluminium 0,130		
	Feststellriegel auf Glasbohrung	8 mm	12.312
	Gewicht in kg: Aluminium 0,121		
	Feststellriegel auf Glasbohrung, mit freier Glaskante	10 mm	12.315
	Gewicht in kg: Aluminium 0,099		
	Feststellriegel auf Glasbohrung, mit freier Glaskante	8 + 10 mm	12.318
	Gewicht in kg: Aluminium 0,099		
	Gegenkasten auf Glasbohrung, zu Feststellriegel mit der Art.-Nr. 12.312	8 mm	12.313
	Gewicht in kg: Aluminium 0,130		
	Gegenkasten auf Glasbohrung, zu Feststellriegel mit der Art.-Nr. 12.315	10 mm	12.316
	Gewicht in kg: Aluminium 0,087		

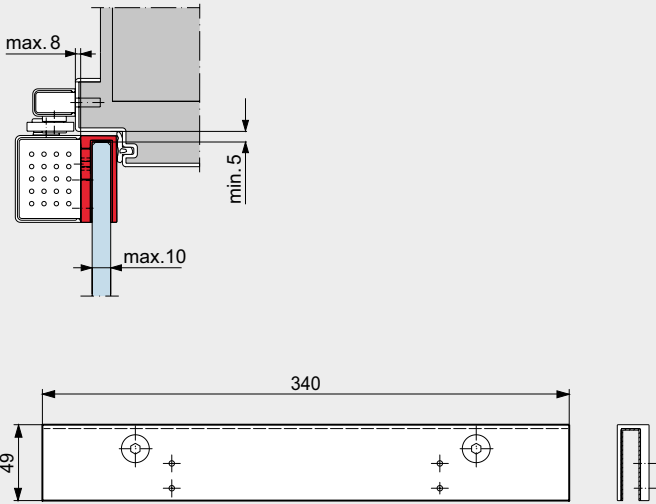
Feststellriegel

	Produktbeschreibung	Glasdicke	Art.-Nr.
	Türschnäpper Kunststoff		12.300
	Gewicht in kg: Kunststoff 0,007		
	Türschnäpper mit Rundriegel		12.305
	Gewicht in kg: Kunststoff 0,007		
	Schnappklotz für Saunatüren, aus Erlenholz		13.006
	Gewicht in kg: Holz 0,045		
	Holzgriff für Saunatüren, aus Erlenholz		13.005
	Gewicht in kg: Holz 0,267		

Profilzylinder

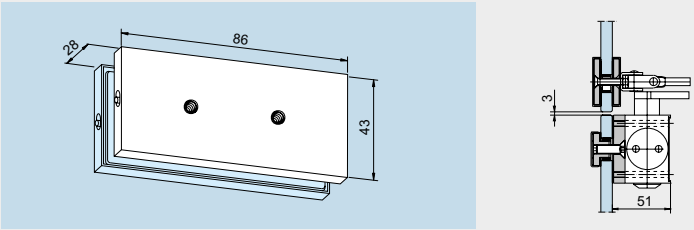
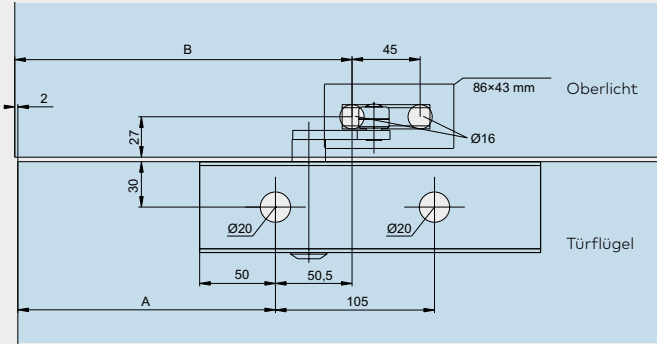
	Produktbeschreibung	Art.-Nr.
	Profilzylinder 61 mm lang, verschieden schließend,	05.001
	Profilzylinder 61 mm lang, gleich schließend,	05.002
	Weitere Zylinder aus dem DORMA-Glas Programm auf Anfrage	
	Boden-Türstopper	29.950
	Wand-Türstopper kurz	29.951
	Wand-Türstopper lang	29.952

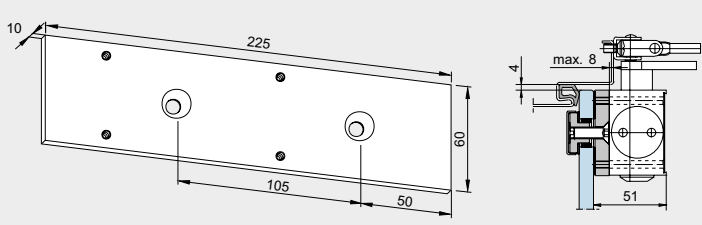
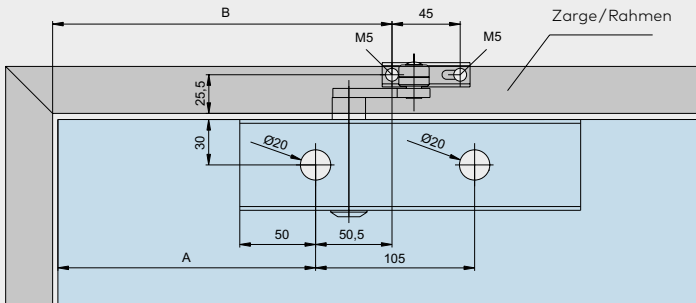
TS 97

	Produktbeschreibung	Art.-Nr.
	TS 97 inklusive Glastürschuh Keine Glasbearbeitung wie Ausnehmungen und Bohrungen erforderlich. Der TS 97 mit Glastürschuh ist mit STUDIO und OFFICE Bändern zu verwenden.	18.070

Zubehör

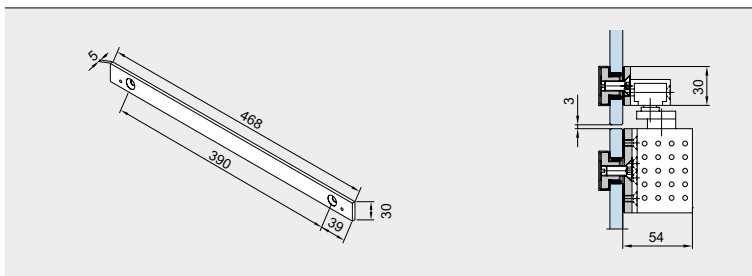
Für dormakaba Türschließer TS 73 V

	Produktbeschreibung	Art.-Nr.	
	Befestigungsplatte für TS 73 V, Scherengestänge für Oberlicht	12.330	
	Gewicht in kg: Aluminium 0,132		
	Drehtürbeschlag	A	B
	EA (AT)	195	248
	UNIVERSAL/MUNDUS	245	298
	STUDIO/OFFICE	170	223
	UNIVERSAL Arcos	262	315

	Produktbeschreibung	Art.-Nr.	
	Befestigungsplatte 225 mm, für TS 73 V	12.335	
	Gewicht in kg: Aluminium 0,289		
	Drehtürbeschlag	A	
	EA (AT)	195	
	UNIVERSAL/MUNDUS	245	
	STUDIO/OFFICE	170	
	UNIVERSAL Arcos	262	

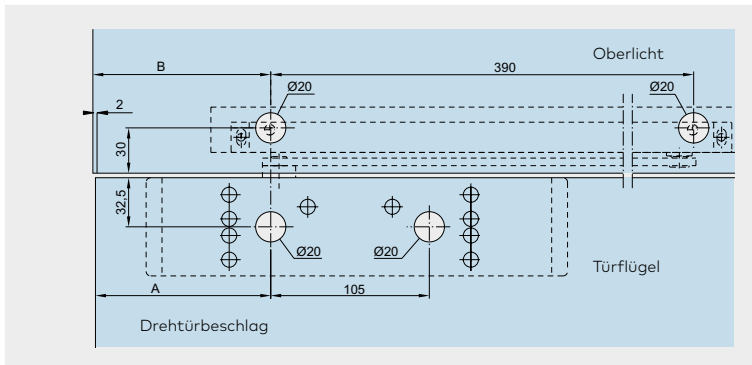
Die Türschließer können nur über den Handel oder direkt über den Produktbereich Türschließer bezogen werden.

Für dormakaba Türschließer TS 92



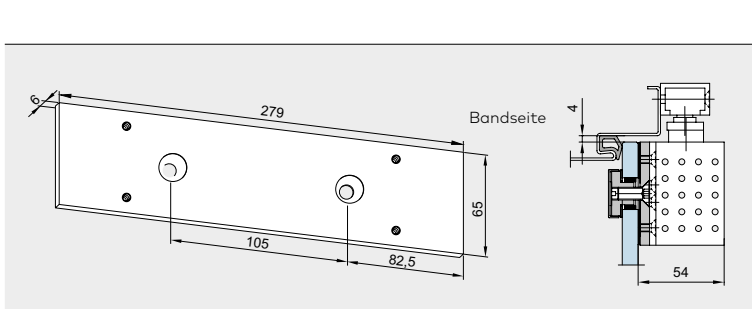
Produktbeschreibung **Art.-Nr.**

Befestigungsplatte **12.332**
 für TS 92
 Gleitschiene für Oberlicht
 Weitere Informationen
 und Montagearten finden
 Sie im Technikprospekt
 TS 92.
 Gewicht in kg:
 Aluminium 0,265



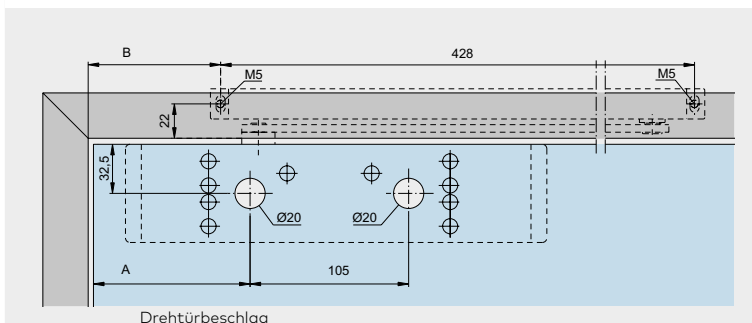
Drehtürbeschlag **A** **B**

EA (AT)	200	202
UNIVERSAL/MUNDUS	250	252
STUDIO/OFFICE	148	150
UNIVERSAL Arcos	265	267



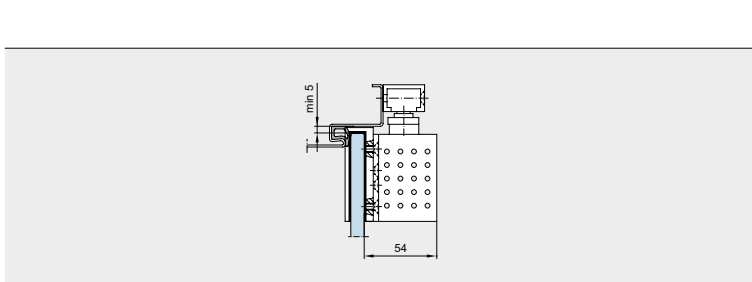
Produktbeschreibung **Art.-Nr.**

Befestigungsplatte **12.334**
 279 mm,
 für TS 92
 (Stand 07/02)
 Gewicht in kg:
 Aluminium 0,290



Drehtürbeschlag **A**

EA (AT)	200
UNIVERSAL/MUNDUS	250
STUDIO/OFFICE	148
UNIVERSAL Arcos	265



Produktbeschreibung

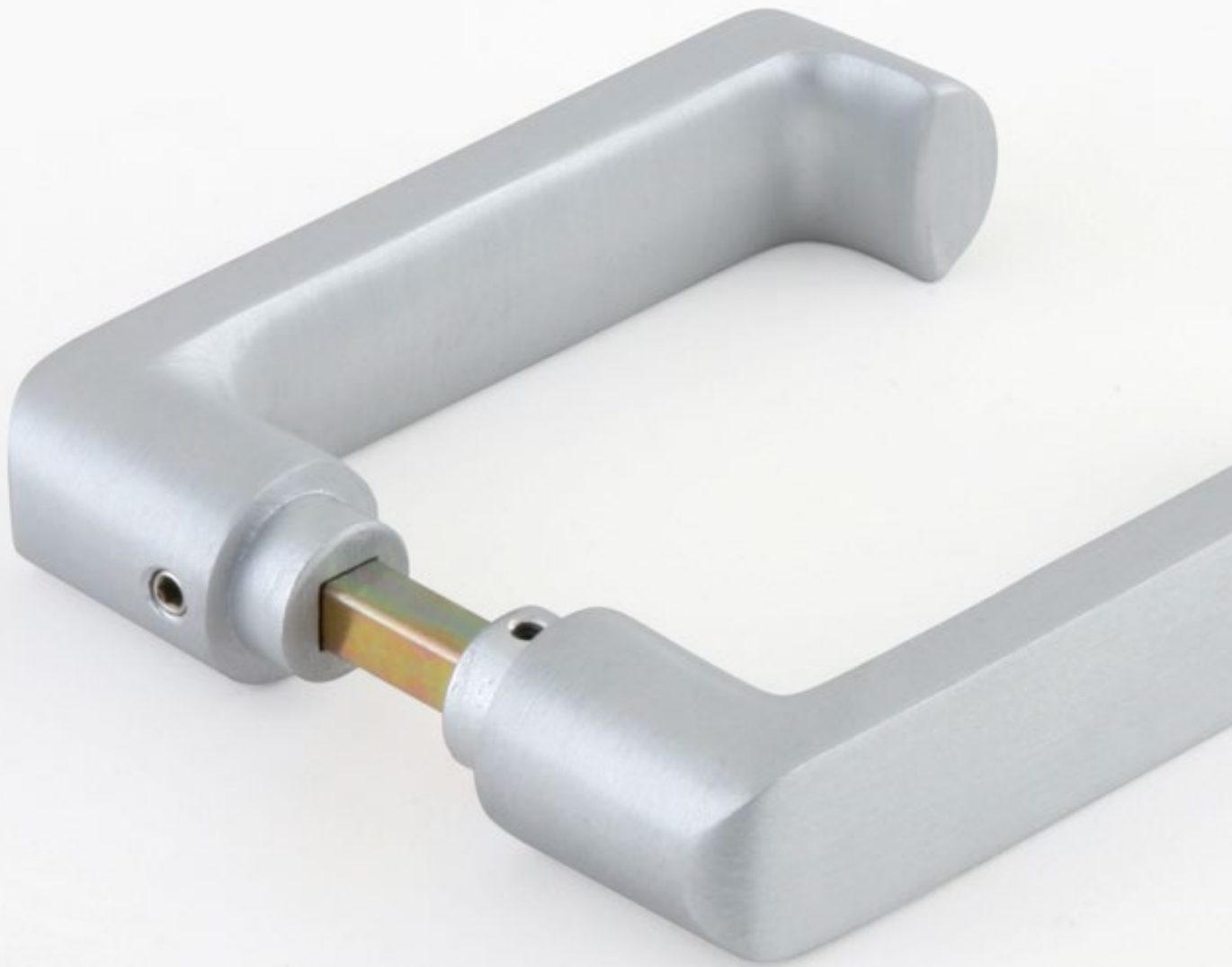
Überschubschuh
 Über unseren Produkt-
 bereich Door Hardware
 zu beziehen.

Die Türschließer können nur über den Handel oder direkt über den Produktbereich Türschließer bezogen werden.

Inhalt

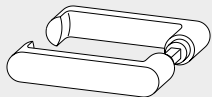


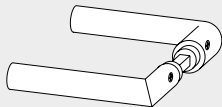
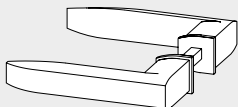
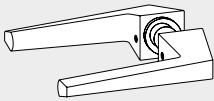
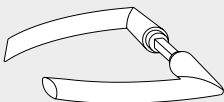
Drückerprogramm

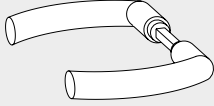
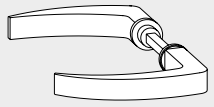


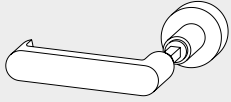

- 114 **Drücker für Drückerführung**
- 117 **Drücker mit Rosetten**
- 157 **Sicherheitsrelevante Informationen**



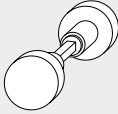
Drückerprogramm

Türdrückergarnituren für Schlösser mit Drückerführung (Durchmesser 18 mm)

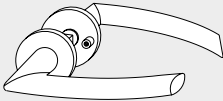
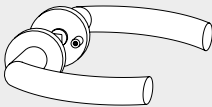
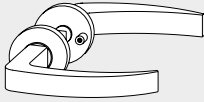
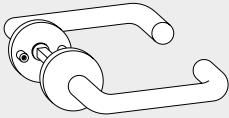
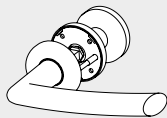
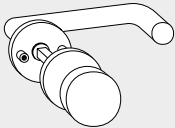

	Produktbeschreibung	Art.-Nr.
	Drückergarnitur mit flachem Griffteil, erweiterte Farbpalette Gewicht in kg: Aluminium 0,290	10.314
	Drückergarnitur Rundform Gewicht in kg: Aluminium 0,320	10.301
	Drückergarnitur Rundform, für Drückerführung, mit Niro Vierkantstift Gewicht in kg: Aluminium 0,452	10.322
	Drückergarnitur OFFICE-Drücker Gewicht in kg: Edelstahl 0,381	11.299
	Drückergarnitur Gewicht in kg: Aluminium 0,350	19.009
	Drückergarnitur mit kantigem Griffteil Gewicht in kg: Aluminium 0,392	10.010
	Arcos Drückergarnitur Gewicht in kg: Aluminium 0,353 Messing 0,959	24.301

	Produktbeschreibung	Art.-Nr.
	<p>Drückergarnitur mit ovalem Griffteil</p> <p>Gewicht in kg: Aluminium 0,300</p>	24.310
	<p>Drückergarnitur mit eckigem Griffteil</p> <p>Gewicht in kg: Aluminium 0,267</p>	24.312
	<p>L-Form Drücker 33</p> <p>Gewicht in kg: Edelstahl 0,380</p>	52.330
	<p>Arcos Wechselgarnitur mit Arcos Drücker und frei drehbarem Knopf auf Wechselstift (ohne Funktion)</p> <p>Gewicht in kg: Aluminium 0,335</p>	24.316
	<p>Wechselgarnitur Drücker mit flachem Griffteil, Knopf auf Wechselstift (drehbar ohne Funktion)</p> <p>Gewicht in kg: Aluminium 0,270</p>	10.304
	<p>Wechselgarnitur mit Rundformdrücker und frei drehbarem Knopf auf Wechselstift (drehbar ohne Funktion)</p> <p>Gewicht in kg: Aluminium 0,335</p> <p>Drücker-Knopf-Garnitur mit Rundformdrücker und Drehknopf</p> <p>Gewicht in kg: Aluminium 0,345</p>	10.316 10.317

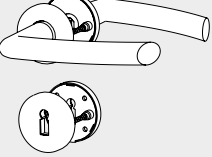
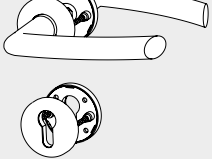
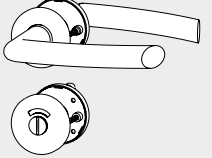
Türdrückergarnituren für Schlösser mit Druckerführung

	Produktbeschreibung	Art.-Nr.
	Knopfgarnitur Drehknopf Gewicht in kg: Aluminium 0,255	10.305
	Knaufzylinder (WC) für PZ-vorgerichtete Schlösser, Knauf aus Leichtmetall, erweiterte Farbpalette Gewicht in kg: 0,225	10.310

Türdrückergarnituren für Schlösser mit Rosetten

	Produktbeschreibung	Art.-Nr.
	Arcos Drückergarnitur mit Rosetten Gewicht in kg: Aluminium 0,420	24.307
	Drückergarnitur ovales Griffteil, mit Rosetten Gewicht in kg: Aluminium 0,379	24.311
	Drückergarnitur eckiges Griffteil, mit Rosetten Gewicht in kg: Aluminium 0,344	24.313
	Drückergarnitur Rundform, mit Rosetten Gewicht in kg: Aluminium 0,320	10.307
	Arcos Wechselgarnitur mit Arcos Drücker und frei drehbarem Knopf auf Wechselstift (ohne Funktion) Gewicht in kg: Aluminium 0,377	24.318
	Wechselgarnitur mit Rundformdrücker und feststehendem Knopf auf Wechselstift, mit Rosetten Gewicht in kg: Aluminium 0,400	10.318
	Drücker-Knopf-Garnitur mit Rundformdrücker und Drehknopf, mit Rosetten Gewicht in kg: Aluminium 0,400	10.319
	Drückergarnitur L-Form mit Rosetten Gewicht in kg: Aluminium 0,424	10.331 (ohne Abb.)

Türdrückergarnituren mit Rosetten für Holztüren

	Produktbeschreibung	Art.-Nr.
	<p>Drückergarnituren für Holztüren inkl. BB-Rosette</p> <p>Gewicht in kg: Aluminium 0,485</p>	24.322
	<p>Drückergarnituren für Holztüren inkl. PZ-Rosette</p> <p>Gewicht in kg: Aluminium 0,485</p>	24.323
	<p>Drückergarnituren für Holztüren inkl. WC-Schauscheibe</p> <p>Gewicht in kg: Aluminium 0,531</p>	24.324

Platz für Ihre Notizen

Inhalt

BEYOND

122	Allgemeine Informationen
125	Typendarstellungen/Sets
128	Einzelkomponenten
128	Glasbearbeitung
146	Zubehör
156	Oberflächen und Farben
157	Sicherheitsrelevante Informationen



BEYOND

Konsequentes Design

Sicher, funktional und optisch perfekt präsentiert sich BEYOND, das einzigartige System zum klemmfreien Drehen von Glastüren.

Die Entwicklung von BEYOND ist geprägt von der Forderung nach modernem, attraktivem Design und dem Anspruch nach höchst möglicher Sicherheit und Stabilität. Der an der Glaskante befindliche Drehpunkt schützt vor eventueller Klemmgefahr an den Nebenschließkanten von Glas-Drehtüren.

Mit BEYOND eröffnen sich vielfältige Möglichkeiten, rahmenlose Glastüren in Ganzglas-Anlagen oder Maueröffnungen zu integrieren. Das System BEYOND Drehen bietet für jedes Milieu – ob privat oder öffentlich, ob modern oder klassisch – eine elegante, technisch ausgefeilte Lösung.

Der Einsatz dieses am Bedarf der Praxis orientierten Produktes ist überall dort eine sinnvolle Alternative, wo Sicherheit und Funktionalität im harmonischen Kontext mit attraktivem Design realisiert werden.



Alles ganz sicher

Das patentierte System der BEYOND Drehtür mit dem mittig in der Glasachse und gleichzeitig nah an der Glaskante liegenden Drehpunkt sorgt für Sicherheit. Die Wahlmöglichkeit zwischen einer eleganten, durchgehenden Drehstange und der pfiffigen Kurzstangenlösung macht die Technik „salonfähig“ für jede Raumsituation. Ob mit Griffstangen oder Schloss-Drücker-Kombination, mit BEYOND werden Ihre Wünsche formvollendet realisiert.



Der Oberlichtbeschlag:
Eine schlanke Verbindung.



Eine Möglichkeit für den unteren Drehpunkt:
Die kurze Drehstange auf einem Bodenlager.

Bei der Anwendung mit Bodenlager wird ein separates Schloss oder eine Zuhaltung benötigt.

Kurze Drehstange

Höchste Flexibilität gewährleistet das BEYOND Drehtürsystem mit der Kurz-Stangen-Lösung. Gleich welches Türmaß seinen Einsatz findet, die kurzen Beschläge sind flexibel einsetzbar.

Für die untere Lagerung der Tür bietet sich ein DORMA-Glas Bodenlager an, oder – insbesondere bei Pendeltüren – ein Bodentürschließer dormakaba BTS, der die Tür immer wieder sicher in die Nullposition zurückführt. Da die Lage des Drehpunktes beim BTS eine Untergrabung der nebenstehenden Wand erfordert, empfiehlt es sich, hier mit einem Glasseitenteil zu arbeiten. Abhängig von der Art der Anlage erfolgt die obere Anbindung bei Integration der Glastür in eine Ganzglas-Anlage durch den Oberlicht-Drehbeschlag; bei Türen im Mauerdurchbruch wird ein oberes Drehlager an der Decke bzw. im Sturz befestigt.

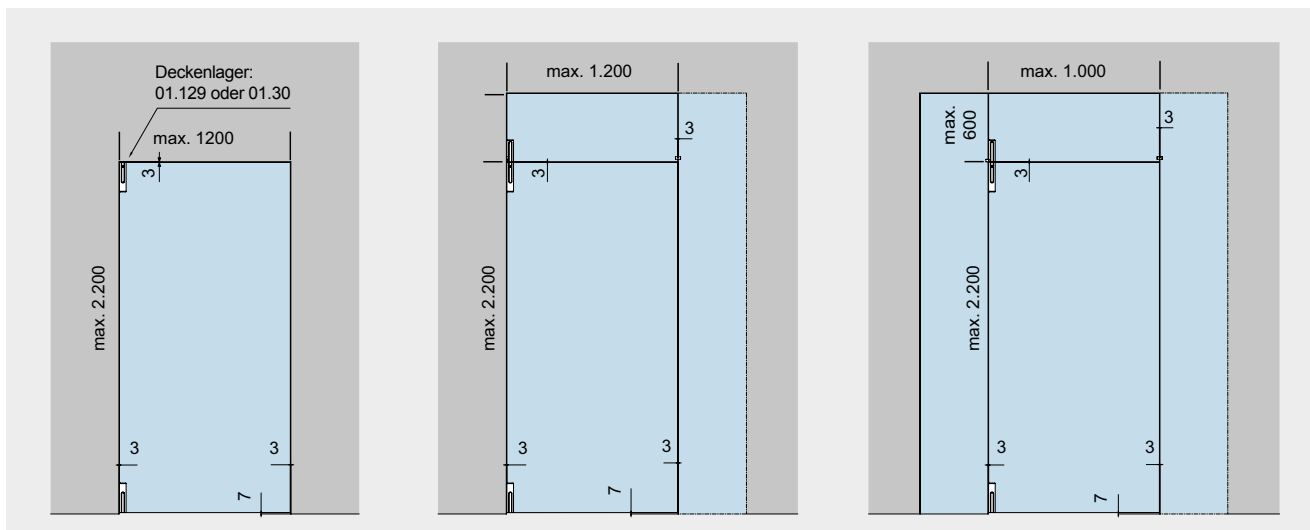
Lastabtrag von Oberlicht und Seitenteil kann mit Wandanschlussprofilen erfolgen.

Je nach Kundenwunsch bietet BEYOND passende Beschläge für 10 mm und 12 mm Glas an. Oberflächen für Beschläge und Zubehörteile: Aluminium eloxiert, EV1-Deko eloxiert (114) oder ähnlich Niro satiniert eloxiert (107).

Maximalwerte entnehmen Sie bitte der Typendarstellung.

Achtung:

- Oberlichtbeschlag Wandverbinder max. 1.200 mm Türbreite;
- Oberlichtbeschlag Glasverbinder max. 1.000 mm Türbreite.



Basisset für Einzeltür.
Für Einbau in Mauerwerk.
Optional mit Seitenteil auf Bandseite oder Schließseite

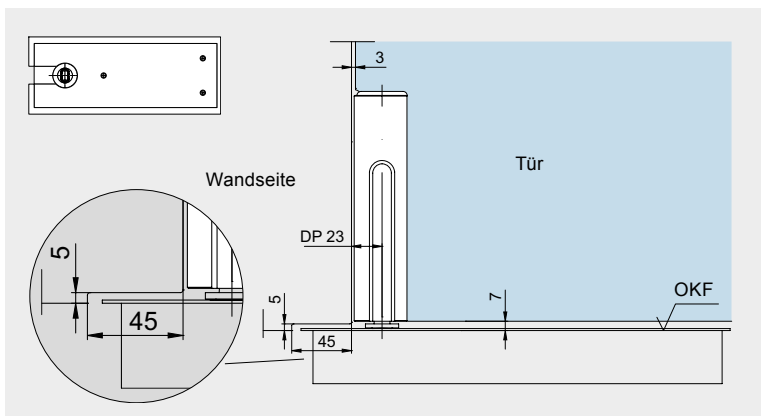
Max. Türhöhe 2.200 mm
Max. Türgewicht 80 kg

Basisset und Oberlichtbeschlag Wandverbinder für Tür mit Oberlicht.
Optional mit Seitenteil auf Schließseite.

Max. Türhöhe 2.200 mm
Max. Türgewicht 80 kg

Basisset und Oberlichtbeschlag Glasverbinder für Tür mit Oberlicht und Seitenteil auf Drehpunktseite.

Optional mit Seitenteil auf Schließseite.
Max. Türhöhe 2.200 mm
Max. Türgewicht 80 kg

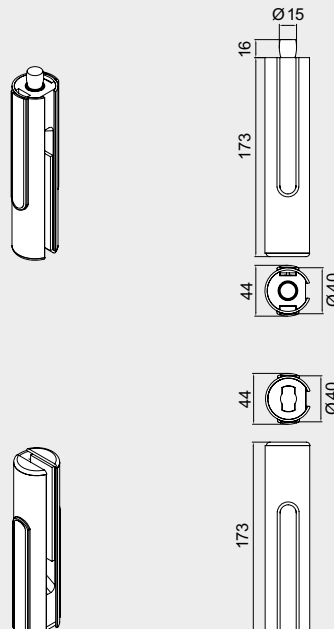
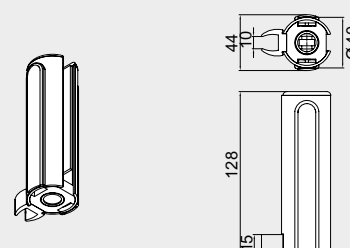
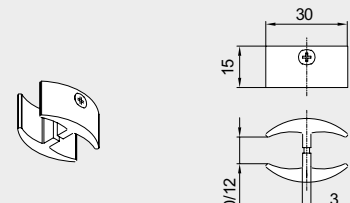


Kombination BEYOND und dormakaba BTS

(Türschließer zu beziehen über unseren Produktbereich Türtechnik) Die Lage des Drehpunktes beim dormakaba BTS erfordert eine Untergrabung der nebenstehenden Wand, beziehungsweise eine Bearbeitung des Glasseitenteils (siehe nebenstehendes Detail).

Je nach Einbausituation und Montagebefestigung des Seitenteils muss die Höhe des Glasausschnitts verändert werden.

Beschläge und Glasverbinder

	Produktbeschreibung	Glasdicke	Art.-Nr.
	BEYOND Basisset: Drehbeschlagset kurz, bestehend aus: <ul style="list-style-type: none"> • 1 oberer Drehbeschlag mit Zapfen Ø 15 mm, • 1 unterer Drehbeschlag mit Einsatz für flachkonische BTS-Achse (90° drehbar, z. B. dormakaba BTS 80) oder Rundachse 	10 mm 12 mm	30.100 30.101
	BEYOND Oberlichtbeschlag Wandverbinder, mit Kunststoffbuchse für Zapfen	10 mm 12 mm	30.120 30.121
	BEYOND Oberlichtbeschlag Glasverbinder, mit Kunststoffbuchse für Zapfen	10 mm 12 mm	30.130 30.131
	BEYOND Glasverbinder, Kunststoff schwarz für Anschluss eines Seitenteils auf Schließseite	10 mm und 12 mm	30.320

Durchgehende Drehstange

Absolute Klemmfreiheit bietet das BEYOND Drehtürsystem mit durchgehender Stange. Der an der Glaskante der Drehtür befindliche Drehpunkt zusammen mit dem Rundprofil reduziert die Klemmgefahr gegen Null.

Eine komfortable Alternative zum DORMA-Glas Bodenlager stellen dormakaba BTS Bodentürschließer dar. Dies gilt für die untere Lagerung von Anschlag- und im Besonderen Pendeltüren. Da die Lage des Drehpunktes beim BTS eine Untergrabung der nebenstehenden Wand erfordert, empfiehlt es sich, hier mit einem Glasseitenteil zu arbeiten. Die obere Anbindung erfolgt, wie schon bei der Kurzstangen-Lösung, in Abhängigkeit von der Art der Anlage: die Ganzglas-Anlage wird mit einem Oberlicht-Drehbeschlag ausgestattet, bei Türen im Mauerdurchbruch wird ein oberes Drehlager mit Deckenbefestigung eingesetzt. Lastabtrag von Oberlicht und Seitenteil kann mit Wandanschlussprofilen erfolgen.

Bei einer Höhe von mehr als 2.200 mm ermöglicht ein in der Mitte der Drehstange positionierter Schwingungsdämpfer die geräuschfreie Nutzung der Türen.

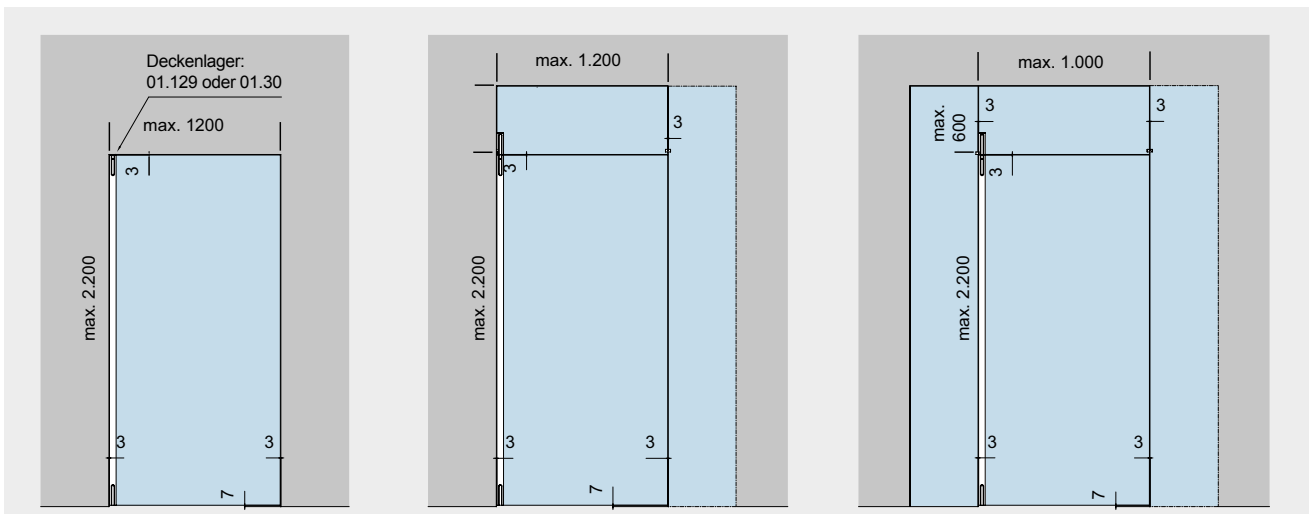
Je nach Kundenwunsch bietet BEYOND passende Beschläge für 10 mm und 12 mm Glas an.

Oberflächen für Beschläge und Zubehörteile: Aluminium LM EV1-Deko eloxiert (kompatibel zu Oberfläche 150) (114) oder LM ähnlich Niro satiniert eloxiert (107).

Maximalwerte entnehmen Sie bitte der Typendarstellung.

Achtung:

Oberlichtbeschlag Wandverbinder max. 1.200 mm Türbreite;
 Oberlichtbeschlag Glasverbinder max. 1.000 mm Türbreite.



Basisbeschlag für Einzeltür.
 Für Einbau in Mauerwerk.
 Optional mit Seitenteil auf Bandseite oder Schließseite.

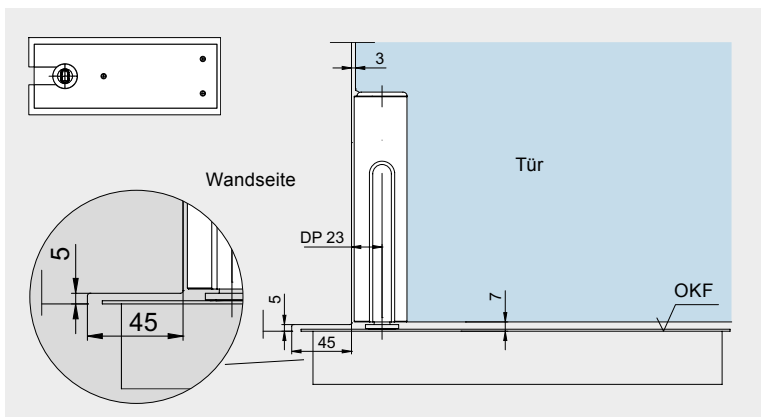
Max. Türhöhe 2.200 mm
 Max. Türgewicht 80 kg

Basisbeschlag und Oberlichtbeschlag Wandverbinder für Tür mit Oberlicht.
 Optional mit Seitenteil auf Schließseite.

Max. Türhöhe 2.200 mm
 Max. Türgewicht 80 kg

Basisbeschlag und Oberlichtbeschlag Glasverbinder für Tür mit Oberlicht und Seitenteil auf Drehpunktseite.
 Optional mit Seitenteil auf Schließseite.

Max. Türhöhe 2.200 mm
 Max. Türgewicht 80 kg

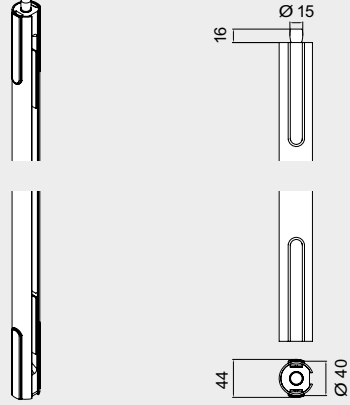
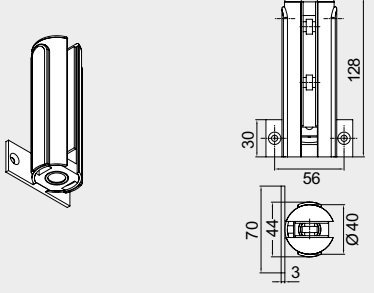
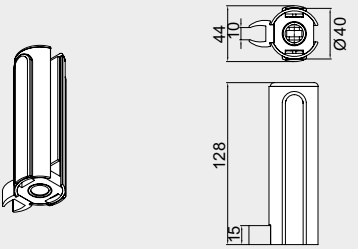
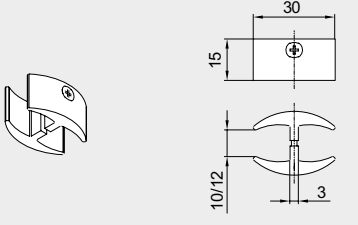
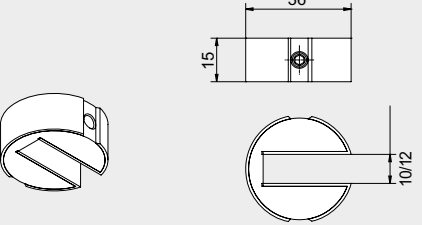


Kombination BEYOND und dormakaba BTS

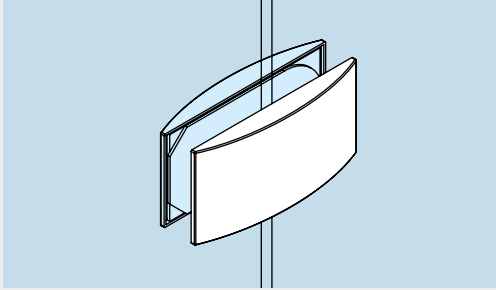
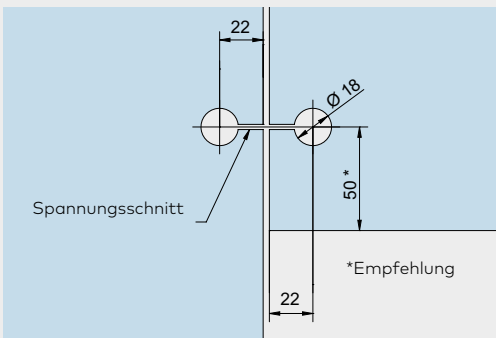
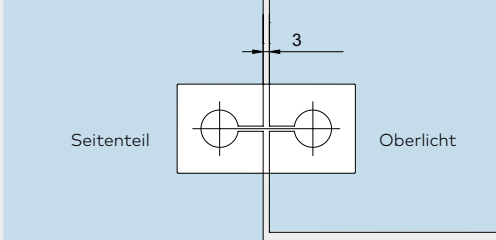
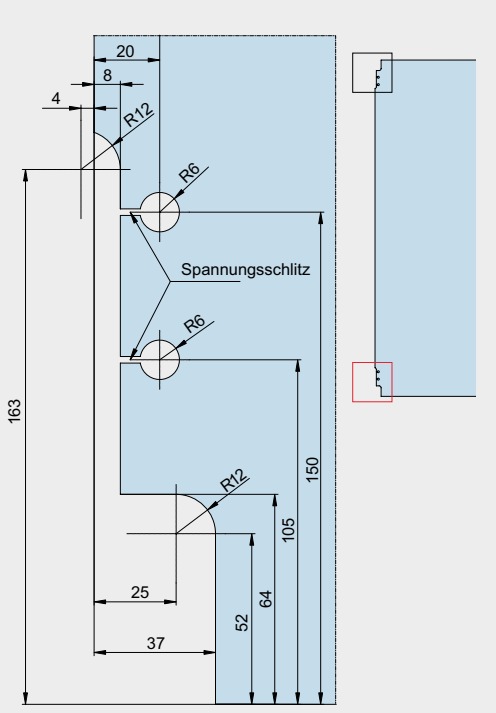
(Türschließer zu beziehen über unseren Produktbereich Türschließer) Die Lage des Drehpunktes beim dormakaba BTS erfordert eine Untergrabung der nebenstehenden Wand, beziehungsweise eine Bearbeitung des Glasseitenteils (siehe nebenstehendes Detail).

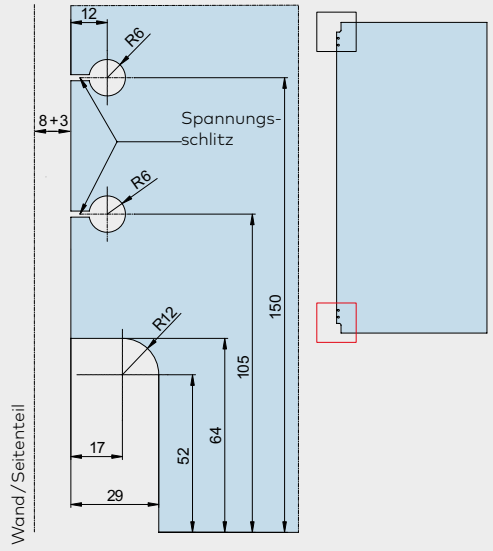
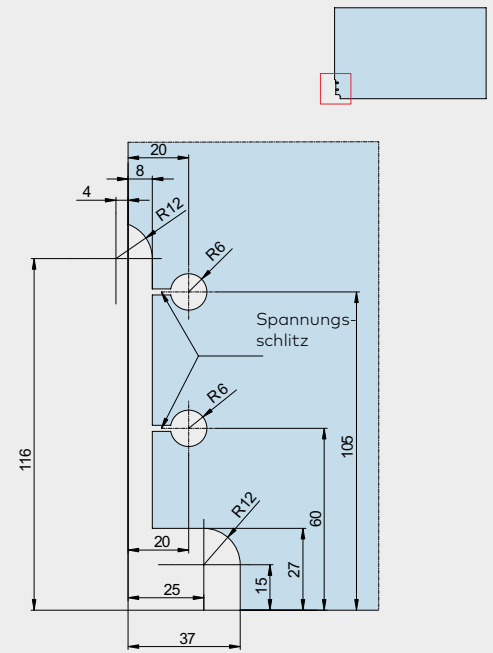
Je nach Einbausituation und Montagebefestigung des Seitenteils muss die Höhe des Glasausschnitts verändert werden.

Beschläge und Glasverbinder

	Produktbeschreibung	Glasdicke	Art.-Nr.
	<p>BEYOND Basisbeschlag: Drehbeschlag lang, mit Zapfen \varnothing 15 mm oben und Einsatz für flachkonische BTS-Achse (90° drehbar, z. B. dormakaba BTS 80) oder Rundachse unten</p> <p>Bei Bestellung exakte Türhöhe = Glasmaß angeben.</p>	<p>10 mm 12 mm</p>	<p>30.110 30.111</p>
	<p>BEYOND Oberlichtbeschlag Wandverbinder, mit Kunststoffbuchse für Zapfen</p>	<p>10 mm 12 mm</p>	<p>30.120 30.121</p>
	<p>BEYOND Oberlichtbeschlag Glasverbinder, mit Kunststoffbuchse für Zapfen</p>	<p>10 mm 12 mm</p>	<p>30.130 30.131</p>
	<p>BEYOND Glasverbinder, Kunststoff schwarz für Anschluss eines Seitenteils auf Schließseite</p>	<p>10 mm und 12 mm</p>	<p>30.320</p>
	<p>BEYOND Schwingungsdämpfer für Drehbeschlag, lang</p>	<p>10 mm 12 mm</p>	<p>30.034 30.035</p>

Glaspbearbeitung

	Produktbeschreibung	Art.-Nr.
	<p>Oberlicht-Seitenteilverbinder</p> <p>Gewicht in kg: Aluminium 0,146</p>	<p>12.536</p>
		
		
	<p>Drehbeschlagset kurz Darstellung zeigt den unteren Glasausschnitt. Obere Glaspbearbeitung erfolgt entsprechend.</p>	<p>30.100 30.101</p>

	Produktbeschreibung	Art.-Nr.
 <p>Wand/Seitenteil</p> <p>12</p> <p>8+3</p> <p>R6</p> <p>Spannungsschlitz</p> <p>R6</p> <p>150</p> <p>R12</p> <p>105</p> <p>17</p> <p>29</p> <p>52</p> <p>64</p>	<p>Drehbeschlag lang Darstellung zeigt den unteren Glasausschnitt. Obere Glasbearbeitung erfolgt entsprechend.</p>	<p>30.110 30.111</p>
 <p>Spannungsschlitz</p> <p>R6</p> <p>R6</p> <p>105</p> <p>R12</p> <p>60</p> <p>116</p> <p>4</p> <p>8</p> <p>20</p> <p>20</p> <p>25</p> <p>15</p> <p>27</p> <p>37</p>	<p>Oberlichtbeschlag Wandverbinder und Glasverbinder</p>	<p>30.120 30.121 30.130 30.131</p>

Inhalt

TENSOR

132	Allgemeine Informationen
134	Typendarstellungen
98, 146	Zubehör
157	Sicherheitsrelevante Informationen



TENSOR

Bewegung – Spannung – TENSOR

Viele Argumente sprechen für eine Ganzglastür. Ebenso vielfältig wie die Einsatzbereiche sind die Funktionsmöglichkeiten. Pendeltüren bieten besonderen Komfort, insbesondere dann, wenn die Tür allein durch die Bänder sicher in Ihre gewünschte Geschlossen-Position geführt wird – ohne in den Boden einzulassende Bodentürschließer und ohne Türschließer an der oberen Glaskante.

TENSOR setzt einen neuen Standard. Ganz gleich, ob bei einer Neuplanung oder im Renovierungsfall.

TENSOR Pendeltürbänder lassen sich direkt an das Mauerwerk oder eine ungefälzte Zarge anbinden. Bei der Beschlagvariante „Glas an Glas“ wird die Pendeltür an einem feststehenden Glasseitenteil befestigt.

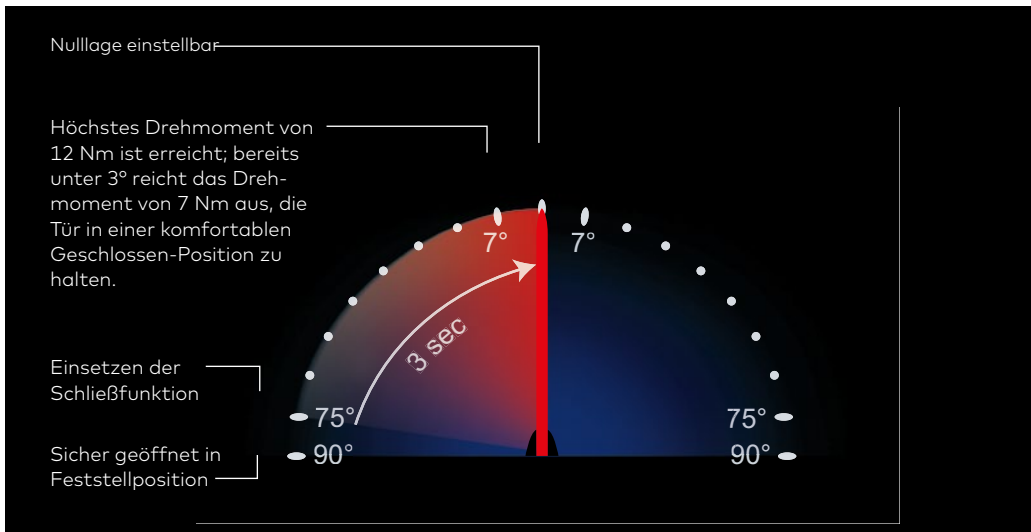
Spannend aus jedem Blickwinkel

Oberflächlich betrachtet, zeigt sich TENSOR in einer leicht konvexen Bogenform. Augenfällig ist außerdem die Intarsie mit DORMA-Glas Branding, harmonisch integriert in die seidenmatten Aluminium-Bänder.

Sie kann jederzeit entweder farblich passend oder bewusst als Kontrast zur Band-Ausführung eingesetzt werden – 3 Farb-Varianten liegen jedem Beschlag bei. Gleichzeitig dient die Intarsie als Anschlag für das Band und schützt so die Oberfläche des fixen Bandteils vor Beschädigungen bei 90° Öffnung. Und sie verdeckt den Zugang zum Herzstück der Technik – die einfache und präzise Nulllageeinstellung.

Sie ist erste Voraussetzung für sauberes Schließen einer Pendeltür. Bei 90° hält TENSOR die Tür sicher fest. Zurück in Richtung Schließen geführt, übernimmt ab einem Winkel von 75° der Federmechanismus des TENSOR Beschlages alles weitere: Die Tür schließt schnell und sicher. Und bereits bei einer Öffnung von 3° reicht das anstehende Drehmoment von 7 Nm aus, die Tür in einer komfortablen Geschlossen-Position zu halten.





Für Wand-/Zargenmontage

	Produktbeschreibung	Glashöhe	Glasbreite
	<p>TENSOR Pendeltür an Wand/Zarge mit aufliegender Montageplatte</p> <p>1-flügelig</p> <p>Beschläge für 8, 10 und 12 mm Glas Türgewicht: max. 65 kg Türbreite: max. 1000 mm</p> <p>LH = Lichte Höhe LB = Lichte Breite</p> <p>* für Glashöhen 1800–2500 mm (min. 700 mm Flügelbreite)</p>	LH-10	LB-6
	<p>TENSOR Pendeltür an Wand/Zarge mit aufliegender Montageplatte</p> <p>2-flügelig</p> <p>Beschläge für 8, 10 und 12 mm Glas Türgewicht: max. 65 kg Türbreite: max. 1000 mm</p> <p>LH = Lichte Höhe LB = Lichte Breite</p> <p>* für Glashöhen 1800–2500 mm (min. 700 mm Flügelbreite)</p>	LH-10	(LB-10)/2

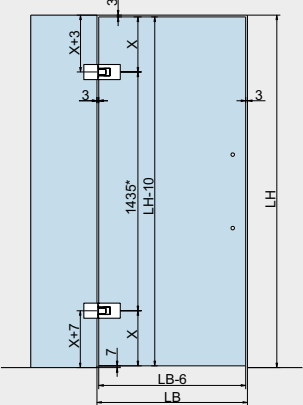
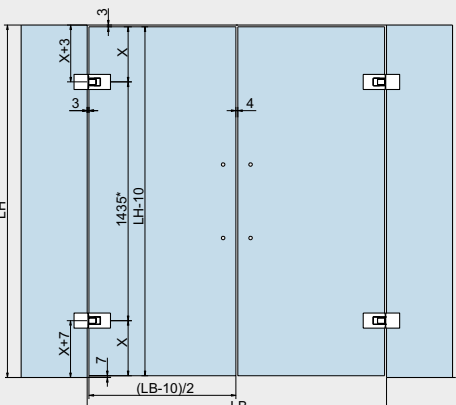
	Produktbeschreibung	Glasdicke	Art.-Nr.
	<p>TENSOR Pendeltürbänder</p> <p>Paar Pendeltürbänder inkl. Montageplatte, rund; zur Wand-/Zargenbefestigung mit aufliegender Montageplatte</p> <p>dto. jedoch mit 2 Stoppern (29.950)</p> <p>Oberflächen: LM EV1-Deko eloxiert (114) (kompatibel zu Oberfläche 150) LM ähnlich Niro satiniert eloxiert (113)</p>	<p>8, 10 und 12 mm</p>	<p>12.520</p> <p>12.527</p>
	<p>Glasbearbeitung</p>		
	<p>Bohrbild</p>		

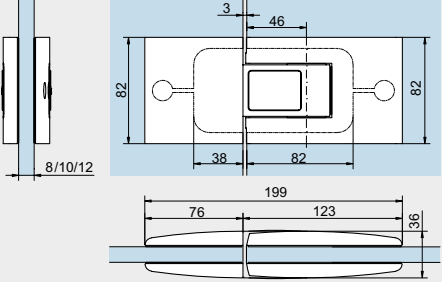
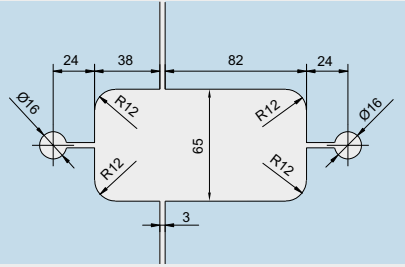
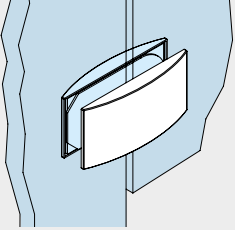
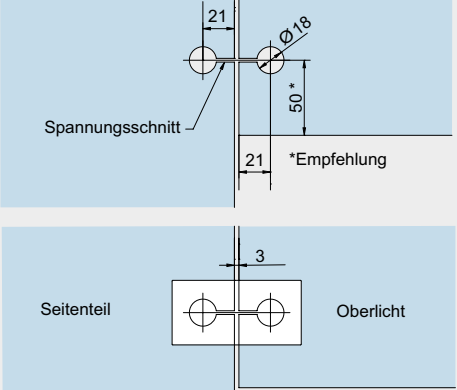
Achtung: Voraussetzung ist eine tragfähige Unterkonstruktion!

Für die Zargenbefestigung steht Ihnen unsere Hinterzargenbefestigung 12.526 zur Verfügung (Detail: 12-152A).

Um das Überdrehen der Tür zu verhindern (max. 90°), setzen Sie bitte einen Stopper (Seite 138).

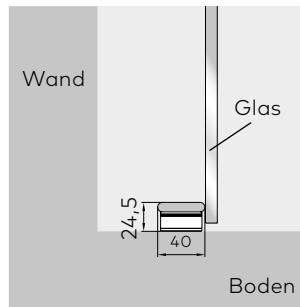
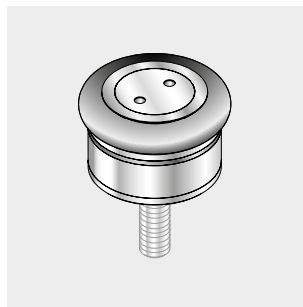
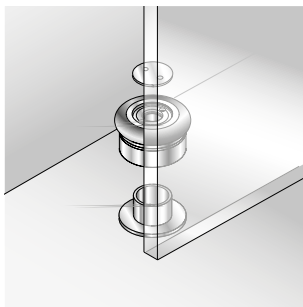
Glas an Glas

	Produktbeschreibung	Glashöhe	Glasbreite
	<p>TENSOR Pendeltür Glas an Glas</p> <p>1-flügelig</p> <p>Beschläge für 8, 10 und 12 mm Glas Türgewicht: max. 65 kg Türbreite: max. 1000 mm Seitenteilbreite: max. 1500 mm</p> <p>LH = Lichte Höhe LB = Lichte Breite</p> <p>* für Glashöhen 1800–2500 mm (min. 700 mm Flügelbreite)</p>	LH-10	LB-6
	<p>TENSOR Pendeltür Glas an Glas</p> <p>2-flügelig</p> <p>Beschläge für 8, 10 und 12 mm Glas Türgewicht: max. 65 kg Türbreite: max. 1000 mm Seitenteilbreite: max. 1500 mm</p> <p>LH = Lichte Höhe LB = Lichte Breite</p> <p>* für Glashöhen 1800–2500 mm (min. 700 mm Flügelbreite)</p> <p>Hinweis: Die Festteile müssen rundum im Wandanschlussprofil verbaut werden (siehe Technikprospekt Beschläge für Ganzglas-Anlagen).</p>	LH-10	(LB-10)/2

	Produktbeschreibung	Glasdicke	Art.-Nr.
	<p>TENSOR Pendeltürbänder</p> <p>Paar Pendeltürbänder zur Befestigung Glas an Glas</p> <p>dto. jedoch mit 2 Stoppern (29.950)</p> <p>Oberflächen: LM EV1-Deko eloxiert (114) (kompatibel zu Oberfläche 150) LM ähnlich Niro satiniert eloxiert (113)</p>	<p>8, 10 und 12 mm</p>	<p>12.523</p> <p>12.529</p>
	<p>Glasbearbeitung/Bohrbild</p> <p>für Art.-Nr. 12.523</p>		
	<p>Oberlicht-Seitenteilverbinder</p> <p>Gewicht in kg: Aluminium 0,146</p>		<p>12.536</p>
	<p>Glasbearbeitung/Bohrbild</p> <p>für Art.-Nr. 12.536</p>		

Um das Überdrehen der Tür zu verhindern (max. 90°), setzen Sie bitte einen Stopper (Seite 138).

Zubehör



Bestellinformation

Türstopper
 Bodenmontage
Art.-Nr. 29.950

Easy-Stop

	Produktbeschreibung	Glasdicke	Art.-Nr.
	<p>Barrierefreier Bodentürstopper – Easy Stop für Pendeltüren</p> <p>Edelstahladapter zum Verkleben mit UV-Kleber, Kunststoffabdeckung</p> <p>Gewicht in kg: Aluminium 0,679</p>	<p>8 mm 10 mm 12 mm</p>	<p>10.592 10.593 10.594</p>
	<p>Barrierefreier Bodentürstopper – Easy Stop für Drehtüren,</p> <p>Edelstahladapter zum Verkleben, Kunststoffabdeckung</p> <p>Gewicht in kg: Aluminium 0,335</p>		<p>10.591</p>

Platz für Ihre Notizen

Inhalt

RP

142	Allgemeine Informationen
143	Typendarstellungen
144	Einzelkomponenten
146	Zubehör
157	Sicherheitsrelevante Informationen

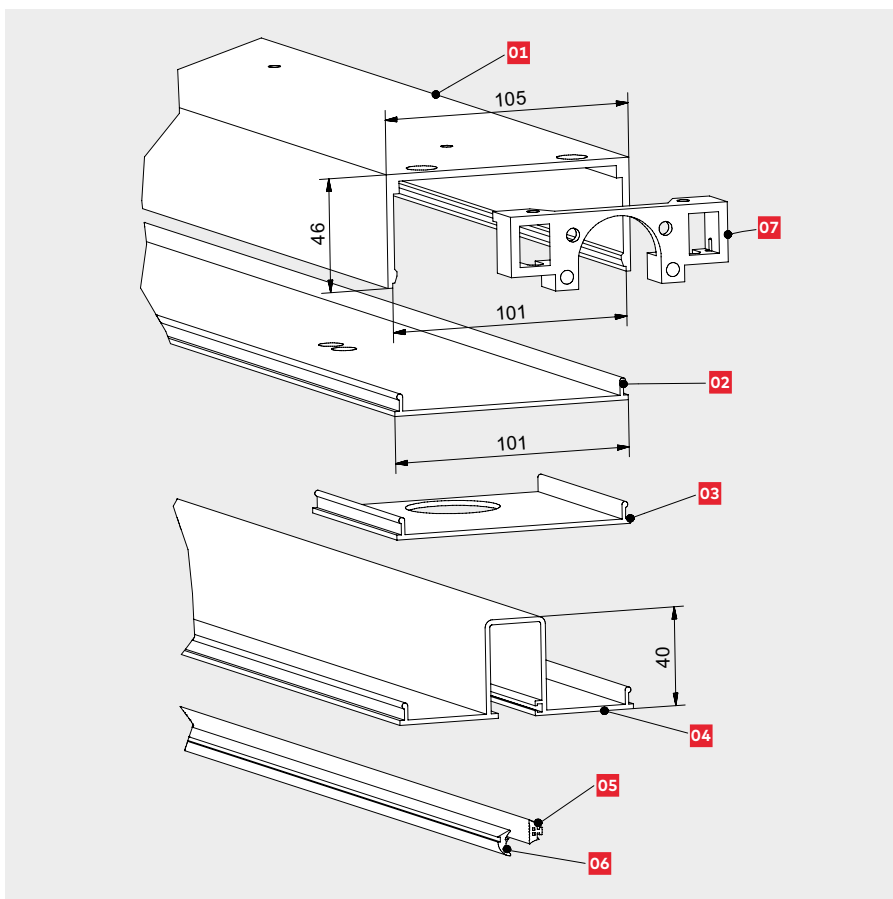


RP

Türschließer unsichtbar im Rahmen

Das Ganzglas-Pendeltürsystem RP arbeitet mit einem Rahmenprofil, in das unsichtbar der Rahmentürschließer RTS integriert wird. Die Montage unter der Decke erfolgt mit Winkeln, die nach dem Einbau des Systems nicht mehr zu sehen sind. Ein oberer Eckbeschlag (UNIVERSAL PT 22) verbindet die Ganzglastür mit dem Türschließer. Ein unterer Eckbeschlag (UNIVERSAL PT 10) stellt die Verbindung zum nur wenige Zentimeter tiefen Bodenlager her. Damit sind Glasdicken von 8–12 mm realisierbar. Statt der UNIVERSAL Eckbeschläge sind alternativ auch obere und untere Türschielen oder MUNDUS Eckbeschläge als Sonderausführung lieferbar. Bei Verwendung von MUNDUS Premium Eckbeschlägen kann alternativ auch VSG eingesetzt werden.

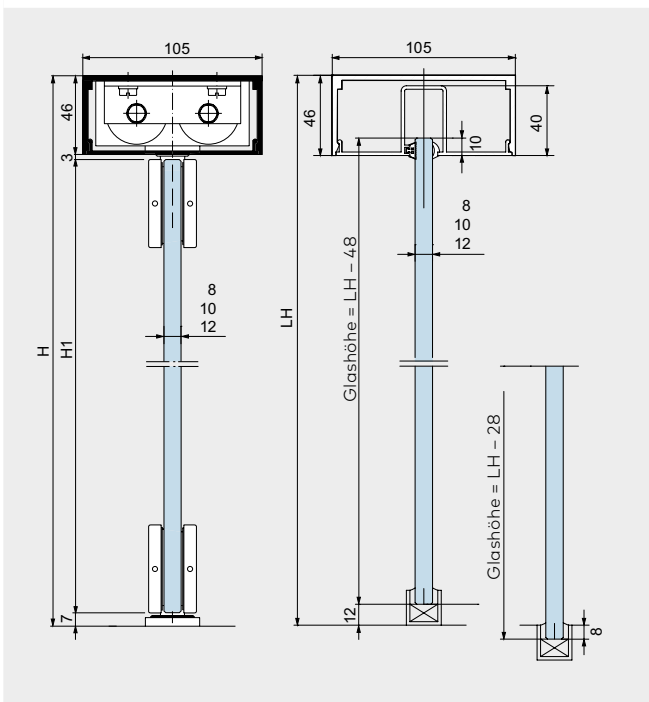
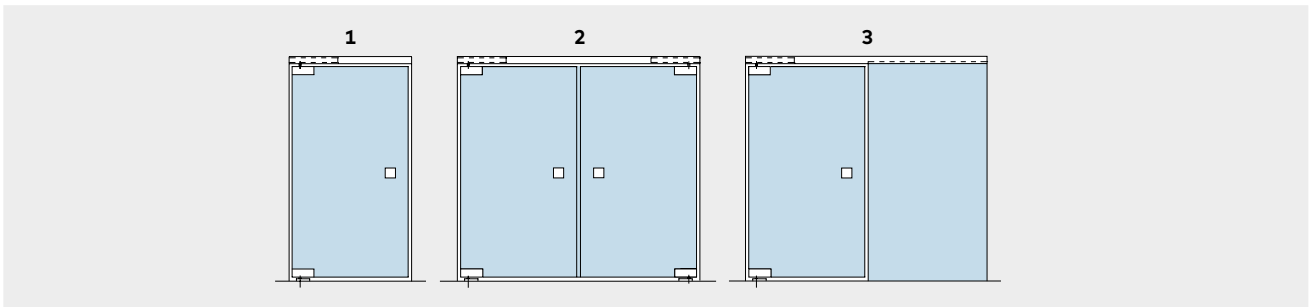
Der Rahmentürschließer RTS bringt nicht nur nach jedem Öffnen die Tür wieder in die Nullposition, er schützt sie auch mit einer speziellen Dämpfung vor unliebsamem Anschlagen durch zu heftiges Öffnen. Mit Hilfe des ebenfalls serienmäßig eingebauten Feststellers kann die Tür außerdem in einem Öffnungswinkel von 90° arretiert werden.



Aufbau Rahmenprofil:

- 01** Rahmenprofil zur Montage unter der Decke, als Kämpfer o.Ä., max. 6.000 mm
- 02** Abdeckprofil Türbereich, zum Einclippen, max. 6.000 mm
- 03** Abdeckprofil für feststehende Seitenteile, zum Einclippen, mit Glasnut
- 04** Abdeckprofil für feststehende Seitenteile, zum Einclippen, mit Glasnut
- 05/06** Anlageprofil/Glaskeilprofil, je nach Kombination für 8, 10 oder 12 mm Glasdicke des Seitenteils
- 07** Montagewinkel zur Befestigung des Rahmenprofils und des Türschließers

Typenauswahl



Ausführungsbeispiele

- 1 1-flügelige Pendeltür mit Rahmenprofil
- 2 2-flügelige Pendeltür mit Rahmenprofil
- 3 Pendeltür mit durchgehendem Rahmenprofil und feststehendem Seitenteil

Weitere Ausführungen bis 6000 mm Länge möglich.

Werkstoff und Oberflächen

- Leichtmetall, LM silber EV1 eloxiert (ähnl. Eloxal I EV1 / Eloxal II C 0) (101)
- Leichtmetall, LM ähnlich Niro satiniert eloxiert (für Profilmaterial) (ähnl. Eloxal II C 31) (113)
- Leichtmetall, LM verkehrsweiß pulverbeschichtet (ähnl. RAL 9016) (300)
- Sondereloxalfarbtöne SE (199)
- Sonderbeschichtungen SF (399)

Türflügel Ausführung

- Glasdicke: 8/10/12 mm
- Türflügelhöhe H1: H - 56 mm
- Max. Türflügelgewichte und Türflügelbreiten entnehmen Sie bitte der Tabelle unten.

Seitenteilausführung

- Glasdicke: 8/10/12 mm mit zweiteiliger Dichtung
- Seitenteilhöhe: H - 28 mm + ggf. Bodeneinstand

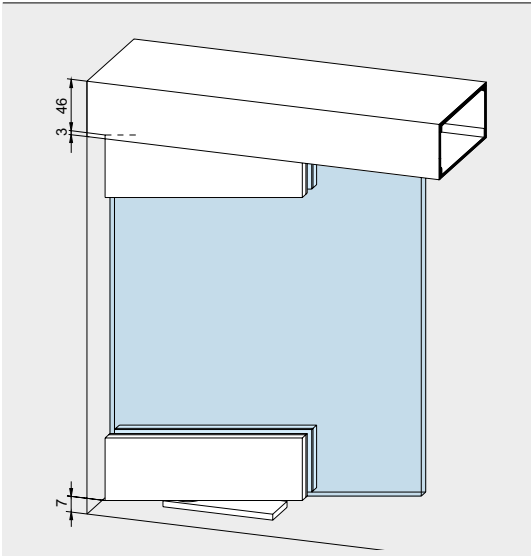
Auch mit Türschiene lieferbar

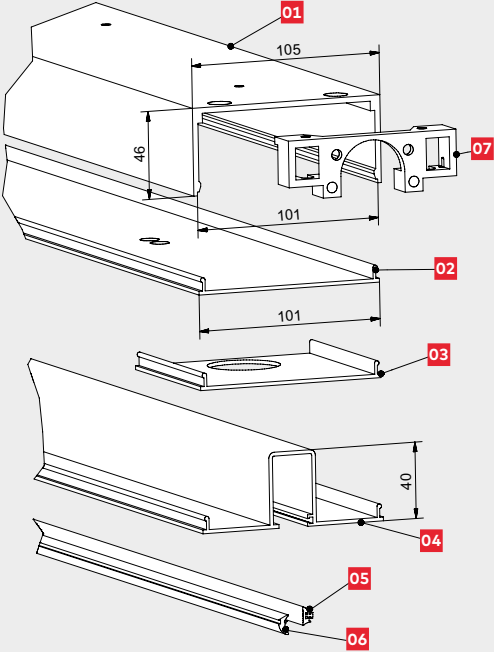
max. Höhe	max. Breite	max. Türgewicht (inkl. Beschläge)	RTS-Ausführung	
2.500	800-1.100	80 kg	RTS EN 3	
3.500	max. 1.250	110 kg	RTS EN 4	

mit Türschiene oben und unten siehe Detailblätter 04-030 und 04-060

Bei Fragen zu Sonderausführungen mit Türschiene oder MUNDUS Eckbeschlägen steht Ihnen unsere Anwendungstechnik gerne beratend zur Seite.

Glas-Pendeltürsystem

	Produktbeschreibung	Art.-Nr.
	<p>Glas-Pendeltürsystem komplett, bestehend aus 1 Rahmenprofil 1.000 mm lang, 1 Abdeckprofil 1.000 mm lang, 1 Rahmentürschließer RTS 85, EN 3, Feststellung 90°, (für Türbreiten kleiner 800 mm kann optional auch die Türschließervariante EN 2 verwendet werden. Bei Bedarf bitte in der Bestellung angeben.) 1 Montagewinkel, 1 unterer Eckbeschlag PT 10, 1 oberer Eckbeschlag PT 22, 1 Bodenlager</p> <p>Gewicht in kg: 8,083</p> <p>Bitte geben Sie bei der Bestellung die exakten Abmessungen der Anlage an oder fügen Sie eine entsprechende Zeichnung bei.</p>	01.300

	Produktbeschreibung	Art.-Nr.
	<p>01 Rahmenprofil zur Montage unter der Decke, als Kämpfer o. Ä.</p>	
	<p>Lagerlänge 6.000 mm in Fixlängen</p>	<p>01.301 01.311</p>
	<p>Gewicht in kg: Aluminium 1,620</p>	
	<p>02 Abdeckprofil Türbereich, zum Einclippen</p>	
	<p>Lagerlänge 6.000 mm in Fixlängen</p>	<p>01.302 01.305</p>
	<p>Gewicht in kg: Aluminium 0,610</p>	
	<p>03 Abdeckplatte mit Ausstanzung für Türschließerachse</p>	
<p>Länge 90 mm</p>	<p>01.303</p>	
<p>Gewicht in kg: Aluminium 0,056</p>		
<p>04 Abdeckprofil mit Glasnut zum Einclippen in 01.301/311, zur Aufnahme von Glasseitenteilen inklusive</p>		
<p>05/06 Anlage- oder Glaskeilprofil, in 2 bzw. 4 mm Dicke, je nach Kombination für 8, 10 oder 12 mm Glasdicke des Seitenteils</p>		
<p>Lagerlänge 6.000 mm in Fixlängen</p>	<p>01.304 01.314</p>	
<p>Gewicht in kg: Aluminium 0,810</p>		
<p>07 Montagewinkel zur Befestigung des Rahmenprofils und des Türschließers</p>	<p>01.306</p>	
<p>Gewicht in kg: Aluminium 0,080</p>		

Inhalt

Zubehör

- 148 **Griffstangen, Türknaufe, Griffmuscheln**
- 156 **Oberflächen und Farben**
- 157 **Sicherheitsrelevante Informationen**



Zubehör

Griffstangen, Türknaufe und Griffmuscheln

Das Griffsystem ist für 8, 10 und 12 mm Glas ausgelegt.

Die Griffstangen und der Türknauf können einseitig mit den entsprechenden Haltern oder beidseitig mit einem Verbindungsbolzen an Schiebe- und Drehtüren angebracht werden.

Griffmuscheln eignen sich durch ihren flachen Aufbau u. a. für Schiebetüren.

Die Punkthalter und Verbindungsbolzen sind jeweils Teil des Lieferumfangs.

Die Griffstangen lassen sich ebenso als waagerechte bzw. senkrechte Haltestangen oder als Geländer einsetzen.




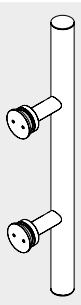
21.580/21.581

Griffstangenpaare

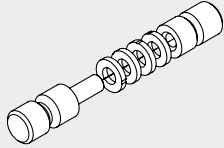
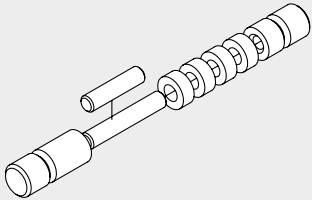
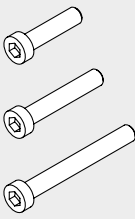
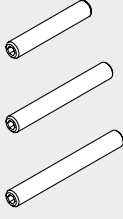

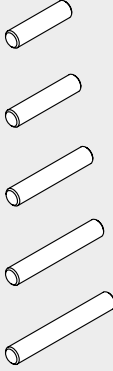
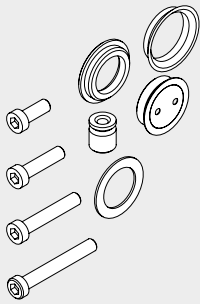
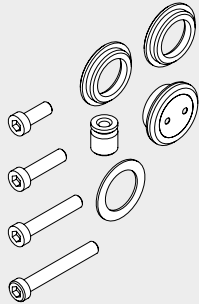
	Produktbeschreibung	Glasdicke	Art.-Nr.
	Griffstangenpaar Edelstahl Niro satin Länge 350 mm, auf 2 Glasbohrungen, Gewicht in kg: 1,254 Material 1.4305 dto., Material 1.4404	8/10/12 mm	21.267* 21.247
	Griffstangenpaar Leichtmetall Länge 350 mm, auf 2 Glasbohrungen, Gewicht in kg: 1,326 Aluminium	8/10/12 mm	03.400
	Griffstangenpaar Edelstahl Niro satin Länge 720 mm, auf 2 Glasbohrungen, Gewicht in kg: 1,947 Material 1.4305 dto., Material 1.4404	8/10/12 mm	21.270* 21.250
	Griffstangenpaar Leichtmetall Länge 720 mm auf 2 Glasbohrungen Gewicht in kg: 2,423 Aluminium	8/10/12 mm	03.402
	Griffstangenpaar Edelstahl Niro satin Länge 1.240 mm auf 3 Glasbohrungen Gewicht in kg: 3,400 Material 1.4305 dto., Material 1.4404	8/10/12 mm	21.273* 21.253
	Griffstangenpaar Niro satin Länge 1.760 mm, auf 4 Glasbohrungen, Gewicht in kg: 5,000 Material 1.4305 dto., Material 1.4404	8/10/12 mm	21.276* 21.256

* Umbau-Sets für Griffstangenpaare für Holztüren bzw. andere Glasdicken siehe unter "Distanzerweiterungen für Griffstangen und Türkäufe", Seite 163.

Griffstangen, einseitig

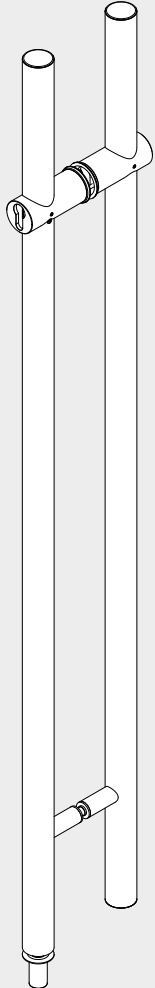
	Produktbeschreibung	Glasdicke	Art.-Nr.
	<p>Griffstangen mit versenkten Punkthaltern Edelstahl</p> <p>Griffstange 350 mm mit 2 Befestigungen, Material 1.4305 dto., Material 1.4404 Griffstange 720 mm mit 2 Befestigungen, Material 1.4305 dto., Material 1.4404 Griffstange 1.240 mm mit 3 Befestigungen, Material 1.4305 dto., Material 1.4404 Griffstange 1.760 mm mit 4 Befestigungen, Material 1.4305 dto., Material 1.4404</p>	8/10/12 mm	<p>29.268 29.269 29.271 29.272 29.274 29.275 29.277 29.278</p>
	<p>Griffstangen mit versenkten Punkthaltern</p> <p>Griffstange 350 mm mit 2 Befestigungen, Material 1.4305 Griffstange 720 mm mit 2 Befestigungen, Material 1.4305 dto., Material 1.4404 Griffstange 1.240 mm mit 3 Befestigungen, Material 1.4305 Griffstange 1.760 mm mit 4 Befestigungen, Material 1.4305 dto., Material 1.4404</p>	8/10/12 mm	<p>21.240 21.241 21.281 21.242 21.243 21.283</p>
	<p>Komplett mit Punkthaltern</p>	<p>ESG</p> <p>Glasdicke</p> <p>VSG aus ESG</p> <p>Glasdicke</p> <p>Senkbohrung bei Griffstange und Türknauf, einseitig</p> <p>Durchgangsbohrungen Griffstangenpaar und Türknäufe, beidseitig</p>	

Distanzerweiterungen für Griffstangen und Türkäufe

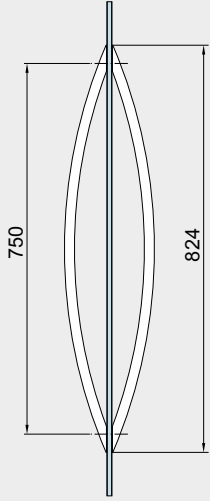
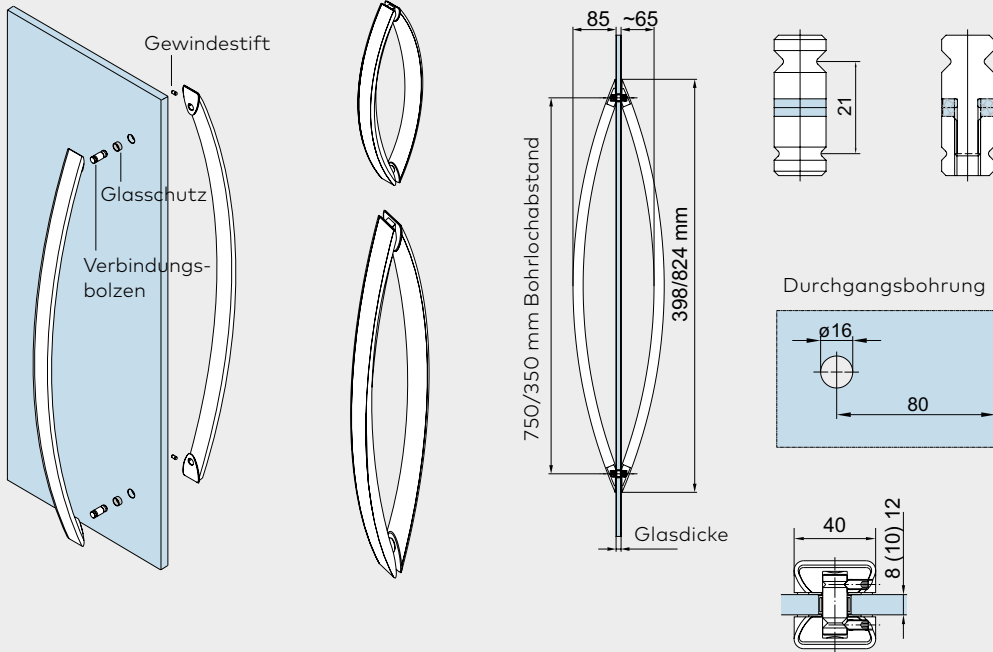
	Produktbeschreibung	Türdicke	Art.-Nr.
 <p>Distanzscheiben 2 mm</p>	Umbau-Set 1 für Glastüren Griffstangenpaar / Knäufe, beidseitig ohne Distanzscheibe mit 1 Distanzscheibe mit 2 Distanzscheiben mit 3 Distanzscheiben mit 4 Distanzscheiben	13,5 – 21,5 mm 13,5 mm 15 mm 17,5 mm 19 mm 21,5 mm	21.285
 <p>Distanzscheiben 5 mm</p>	Umbau-Set 2 für Holztüren Griffstangenpaar/Knäufe, beidseitig ohne Distanzscheibe mit 1 Distanzscheibe mit 2 Distanzscheiben mit 3 Distanzscheiben mit 4 Distanzscheiben	20 – 40 mm 20 mm 25 mm 30 mm 35 mm 40 mm	21.286
 <p>Set 3</p>	Umbau-Set 3 für Glas- / Holztüren* Griffstange / Knauf, einseitig versenkt 15 - 40 mm Glas- / Holzdicke		21.287
 <p>Set 4</p>	Umbau-Set 4 für Glas- / Holztüren* Griffstange / Knauf, einseitig aufliegend 15 - 40 mm Glas- / Holzdicke		21.288
 <p>Set 5</p>	Umbau-Set 5 für Glastüren* Griffmuschel 13,5 - 21,5 mm Glasdicke		21.295
 <p>Set 6</p>	Umbau-Set 6 für Holztüren* Griffmuschel 20 - 40 mm Holzdicke		21.296
 <p>Set 7</p>	Umbau-Set 7 für Glas- / Holztüren* für Griffstangen mit beidseitiger Befestigung in Griffstange mit einseitiger Befestigung, versenkt 8 - 40 mm Glas- / Holzdicke 1 Satz pro Griffstütze		21.297
 <p>Set 8</p>	Umbau-Set 8 für Glas- / Holztüren* für Griffstangen mit beidseitiger Befestigung in Griffstange mit einseitiger Befestigung, aufliegend 8 - 40 mm Glas- / Holzdicke 1 Satz pro Griffstütze		21.298

*Nicht für Arcos-Griffstange 26.500/26.510 geeignet.

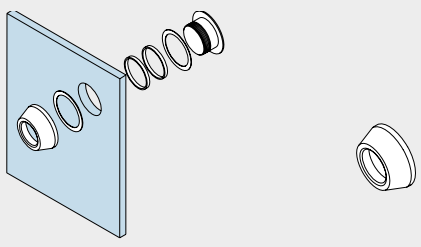
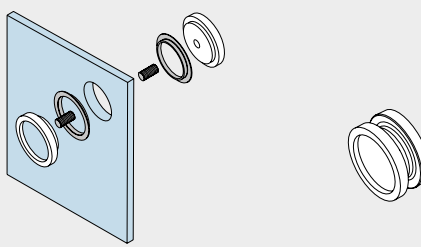
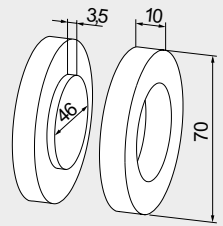
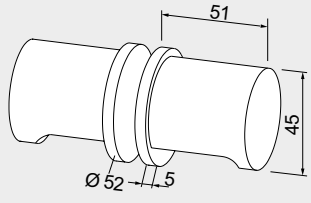
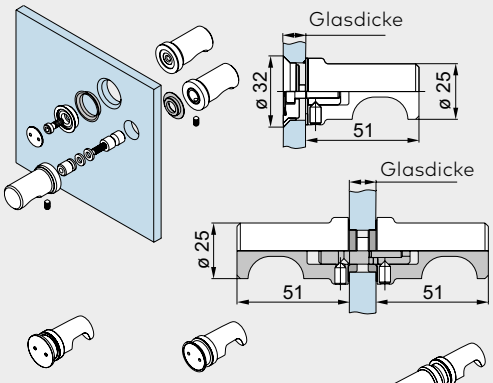
Griffstangenpaare

	Produktbeschreibung	Glasdicke	Art.-Nr.
	Edelstahl-Griffstangenpaar, beidseitig verschließbar, vorger. f. Standard-PZ, Länge 1200 mm, incl. Bodenbuchse	8 - 17,5 mm	21.580
	Edelstahl-Griffstangenpaar, einseitig verschließbar, vorger. f. Standard-PZ, Länge 1200 mm, incl. Bodenbuchse	8 - 17,5 mm	21.581
Weitere Informationen, z.B. zur benötigten Profilzylinder-Länge, finden Sie in unserem Detail auf den Blättern 29-115 bis 29-116.			

Arcos Stoßgriff

	Produktbeschreibung	Glasdicke	Art.-Nr.
	<p>Arcos Stoßgriff inkl. Verbindungsbolzen Aluminium, in Edelstahloptik</p> <p>Griff 350 mm mit 2 Befestigungen Griff 750 mm mit 2 Befestigungen</p>	<p>8/10/12 mm</p>	<p>26.500 26.510</p>
			

Griffmuschel und Türknauf

	Produktbeschreibung	Glasdicke	Art.-Nr.
 <p>Ø 38 mm Glasbohrung</p>	Griffmuschel Ø 50 mm	8/10/12 mm	21.290
 <p>Ø 50 mm Glasbohrung</p>	Griffmuschel Ø 60 mm Griffmuschel mit Griffloch Ø 60 mm	8/10/12 mm 8 mm 10 mm 12 mm	21.291 21.292 21.293 21.294
 <p>Ø 50 mm Glasbohrung</p>	Griffmuschel Leichtmetall, wird auf das Glas geklebt Gewicht in kg: 0,072		07.200
 <p>Ø 20 mm Glasbohrung</p>	Türknauf Leichtmetall Gewicht in kg: 0,400		07.201
 <p>Punkthalter aufliegend (Ø 22 mm) Punkthalter versenkt (Glasbearbeitung siehe unter "Griffstangen, einseitig", Seite 162)</p>	Türknauf, einseitig Türknauf mit versenktem Punkthalter Türknauf mit aufliegendem Punkthalter Türknauf, beidseitig	8/10/12 mm 8/10/12 mm	21.422 21.426 21.423

Hinweis: Für eine bessere Kraftübertragung verwenden Sie bitte bei DORMOTION eine Griffstange.

Platz für Ihre Notizen

Oberflächen und Farben

Alle gebräuchlichen Ausführungen sind ab Lager in den aufgeführten Materialien und Oberflächen lieferbar. Sonderausführungen sowie Beschläge in

Eloxalfarbtönen und Beschichtungen nach Wunsch werden kurzfristig hergestellt.

Standardoberflächen und -farben	STUDIO Rondo	STUDIO Classic	STUDIO Gala 2.0	STUDIO Arcos	STUDIO Medio	OFFICE Junior	OFFICE Classic	OFFICE Mundus	OFFICE Arcos	BEYOND	TENSOR	RP Eckbeschläge
Leichtmetall, silber EV1 eloxiert (ähnl. Eloxal I EV1 / Eloxal II C 0) (101)												•
Leichtmetall, ähnlich Niro satiniert eloxiert (107)										•		
Leichtmetall, ähnlich Niro satiniert eloxiert (für Profilmaterial) (ähnl. Eloxal II C 31)(113)											•	•
Leichtmetall, EV1-Deko eloxiert (kompatibel zu Oberfläche 150) (114)				•					•	•	•	
Leichtmetall, silber eloxiert (Silber N 600 ST) (kompatibel zu Oberfläche 114) (150)	•	•	•		•	•	•	•				
Leichtmetall, niro eloxiert (Niro N 700) (157)	•	•	•	•	•	•	•	•	•			
Leichtmetall, Sonderfarbe eloxiert (199)	•	•		•	•	•	•	•	•			•
LM Sonderfarbe pulverbeschichtet (Standardpulver nach RAL-Karte) (399)	•	•	•	•	•	•	•	•	•			•
Messing, poliert klar nasslackiert (501)	•											
Messing, poliert-lackiert MS pol (502)	•											
750 / 700 Niro satiniert						•		•				
751 / 701 Niro poliert								•				

Sicherheitsrelevante Informationen

Wichtige Sicherheitshinweise für die Montage und Nutzung von DORMA-Glas Glasbeschlägen

(Zusätzlich zur Montage- und Bedienungsanleitung zu beachten, um Schäden am Produkt sowie Personen- und Sachschäden zu vermeiden.)

Wichtig: Alle Nutzer sind über die sie betreffenden Punkte der nachfolgenden Hinweise sowie die Hinweise aus Montage- bzw. Bedienungsanleitung zu informieren!

Allgemein

1. DORMA-Glas empfiehlt die Verwendung von ESG-H (heißgelagertem Einscheibensicherheitsglas) nach DIN EN 12150-1.
2. DORMA-Glas Glasbeschläge sind zur Montage im Außenbereich nur bedingt geeignet (siehe „Anwendungen und Merkmale“, Seiten 4 & 5).
3. DORMA-Glas Glasbeschläge sind für Räume, in denen Chemikalien (z.B. Chlor) zum Einsatz kommen, z.B. Schwimm-, Sauna- und Solebäder, nicht geeignet.



4. Schiebeflügel dürfen nicht schneller als mit Schrittgeschwindigkeit bewegt werden und müssen vor Erreichen der Endlage von Hand abgestoppt werden.
5. Drehflügel dürfen nicht zu hart zugeworfen werden. Wenn eine Überdrehung zu befürchten ist, ist diese durch einen Türstopper zu verhindern.

Montage

1. Der Einbau von DORMA-Glas Glasbeschlägen darf ausschließlich durch Fachpersonal, das speziell für die Glasmontage geschult wurde, erfolgen.
2. Gläser mit Ausmuschelungen und/oder Kantenverletzungen dürfen nicht verbaut werden.
3. Es besteht die Gefahr von Quetschungen – unter Anderem im Bereich der Nebenschließkante – sowie von Verletzungen aufgrund von Glasbruch während der Montage. Entsprechend ist die erforderliche Schutzkleidung (insbesondere Handschuhe und Schutzbrille) zu tragen.
4. Vor der endgültigen Beschlagsmontage muss das Glas im Klemmbereich mit fettlösenden Haushaltsmitteln von Fetten befreit werden.
5. Die Verwendung von Klemmbeschlägen auf strukturierten Glasoberflächen (ausgenommen davon sind satinierte Gläser) oder Gläsern mit großen Schwankungen in der Glasdicke ist nur mit Auftrag einer Ausgleichsschicht zulässig.

6. Die Verwendung von Klemmbeschlägen auf selbstreinigenden Beschichtungen ist unzulässig.
7. Beim Ausrichten der Glaselemente müssen die für den jeweiligen Beschlag vorgegebenen Spaltmaße beachtet werden. Die Spaltmaße müssen so eingestellt werden, dass ein Kontakt des Glases mit harten Werkstoffen (z.B. Glas, Metall, Beton) verhindert wird.
8. Es ist ein zwängungsfreier Einbau (ohne lokale Spannungsüberschreitung durch zu fest angezogene Schrauben) sicher zu stellen.

Wartung

Der Sitz und die Gängigkeit der Beschläge sowie die Justierung der Tür müssen regelmäßig kontrolliert werden. Insbesondere im Falle von hochfrequentierten Anlagen sollte die Prüfung von einem Fach- oder Installationsbetrieb erfolgen. Beschädigte Glaselemente (Abplatzungen und/oder Ausmuschelungen) müssen unverzüglich ausgetauscht werden!

Pflege allgemein

Die Oberflächen der Beschläge sind nicht wartungsfrei und sollten gemäß ihrer Ausführung gereinigt werden.

- Für metallische Oberflächen (Eloxaltöne, Edelstahl) bitte nur geeignete Reiniger ohne Scheuermittelanteil verwenden.
- Für lackierte Oberflächen bitte nur entsprechende lösemittelfreie Reiniger verwenden.
- Messing-Oberflächen (ohne Oberflächenschutz) müssen von Zeit zu Zeit mit geeignetem Pflegemittel behandelt werden, um ein Anlaufen zu vermeiden.

Bitte verwenden Sie unsere Zeichnungen DORMA-Glas „Das Detail“ zur praktischen Planung Ihrer Anlage.

Die Druckfarben der Oberflächen sind nicht 100% farbverbundlich. Angaben über die Beschaffenheit oder Verwendbarkeit von Erzeugnissen bzw. Materialien dienen der Beschreibung. Zusagen in Bezug auf das Vorhandensein bestimmter Eigenschaften oder einen bestimmten Verwendungszweck bedürfen stets besonderer schriftlicher Vereinbarungen. Abbildungen zeigen z.T. Sonderausführungen, abweichend vom Standard-Lieferumfang.

Technische Änderungen vorbehalten.



Moving Details.

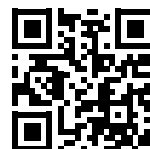


DORMA-Glas GmbH
Max-Planck-Straße 33-45
D - 32107 Bad Salzuflen

T +49 5222 924-0

glasbeschlag@dormakaba.com
www.dorma-glas.com

 DORMA-Glas GmbH
 DORMA-Glas GmbH



WN 05443151532, 04/22, D
Technische Änderungen vorbehalten