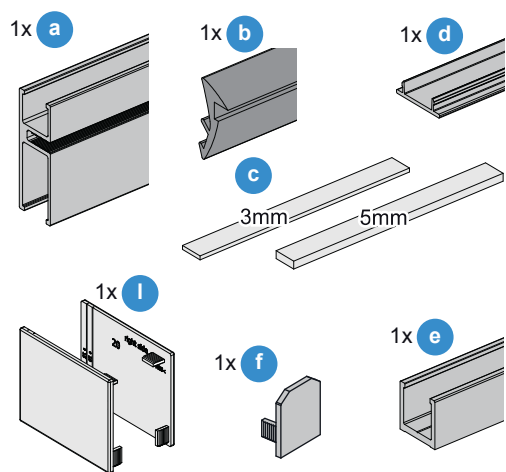


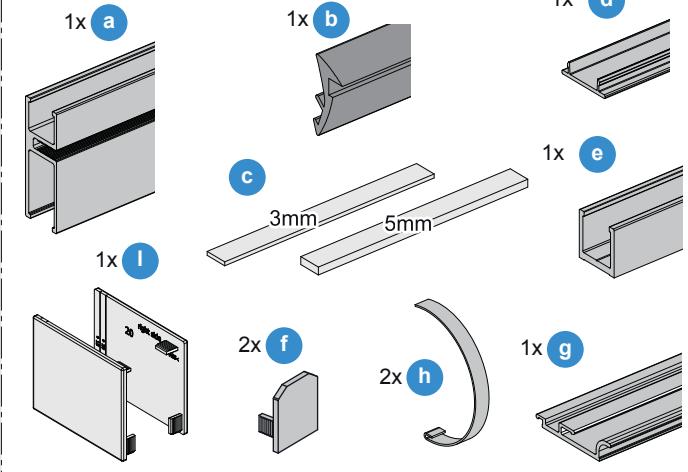
LH = Lichtehöhe  
 TH = Türflügelhöhe  
 FGH = Festglashöhe  
 TB = Türflügelbreite  
 LW = Lichtweite  
 FGB = Festglasbreite  
 FW = Festglashalteprofil für Wandanschluss  
 FB = Festglashalteprofil für Bodenanschluss

## MONTAGEANLEITUNG Piano Festelement

### i 1-seitiges Festelement



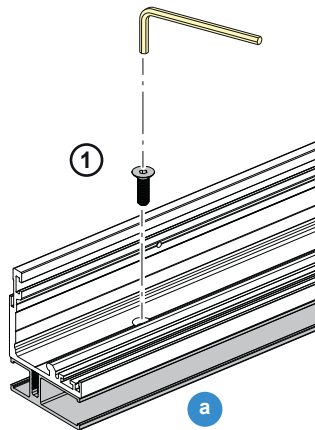
### i 2-seitiges Festelement



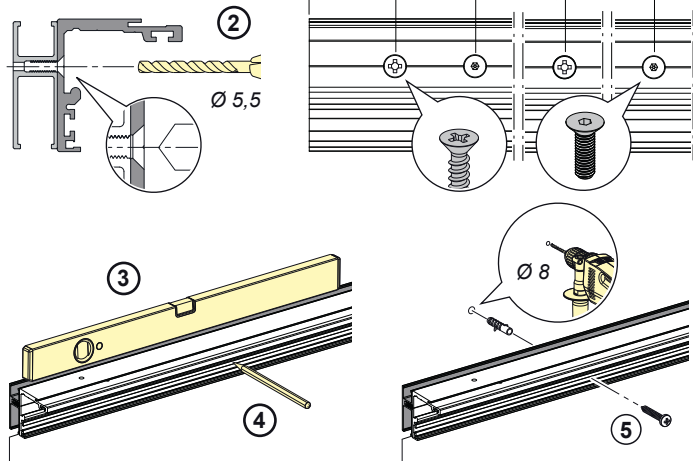
**ACHTUNG!**

1. Bei satinierten Glasscheiben die Gummidichtungen erst auf der satinierten Seite einpassen.
  2. Achten Sie beim Befestigen der Bodenabschlußleisten darauf, dass eine evtl. installierte Fußbodenheizung nicht beschädigt wird.
- 
1. In case of satined panes, fit the rubber seals on the satined side first.
  2. When fastening the skirting boards avoid damaging underfloor heating, if installed.
- 
1. En los vidrios satinados primero se adaptarán las jutas de goma al lado que esté satinado.
  2. Al fijar los listones de acabado del suelo, fíjese en que no se dañe la calefacción de suelo que pueda haber instalada.
- 
1. Pour les vitres de verre satinées, emboîter les joints en caoutchouc seulement sur le côté satiné.
  2. Veiller lors de la fixation des baguettes de bord de sol à ne pas endommager un éventuel chauffage au

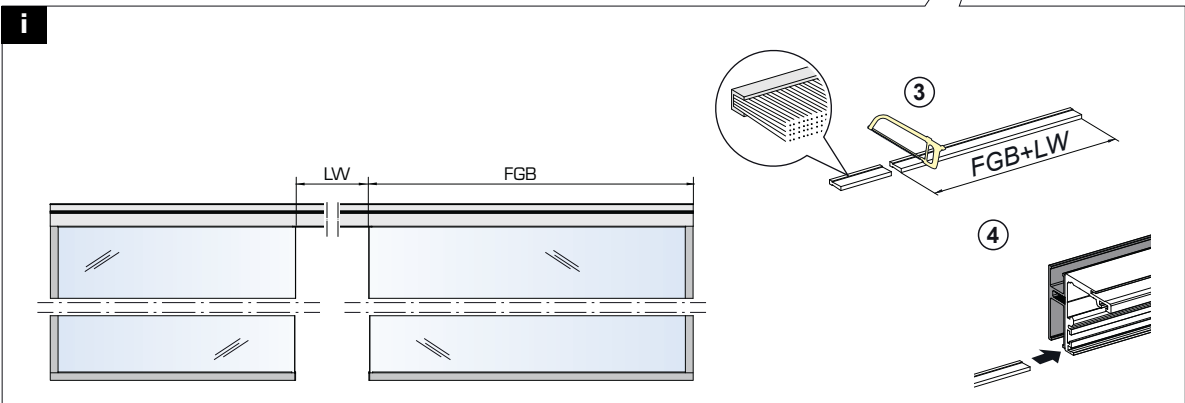
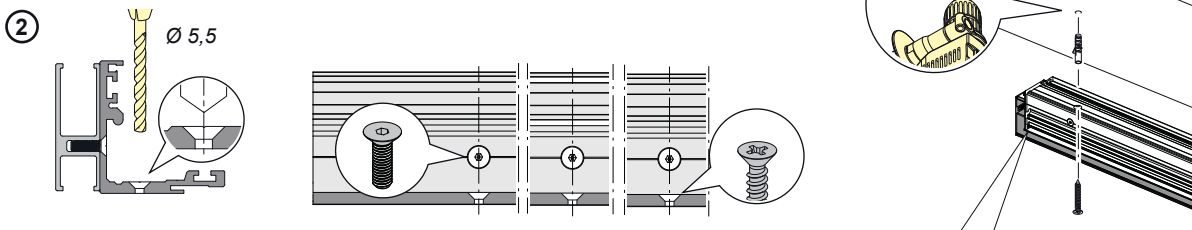
1



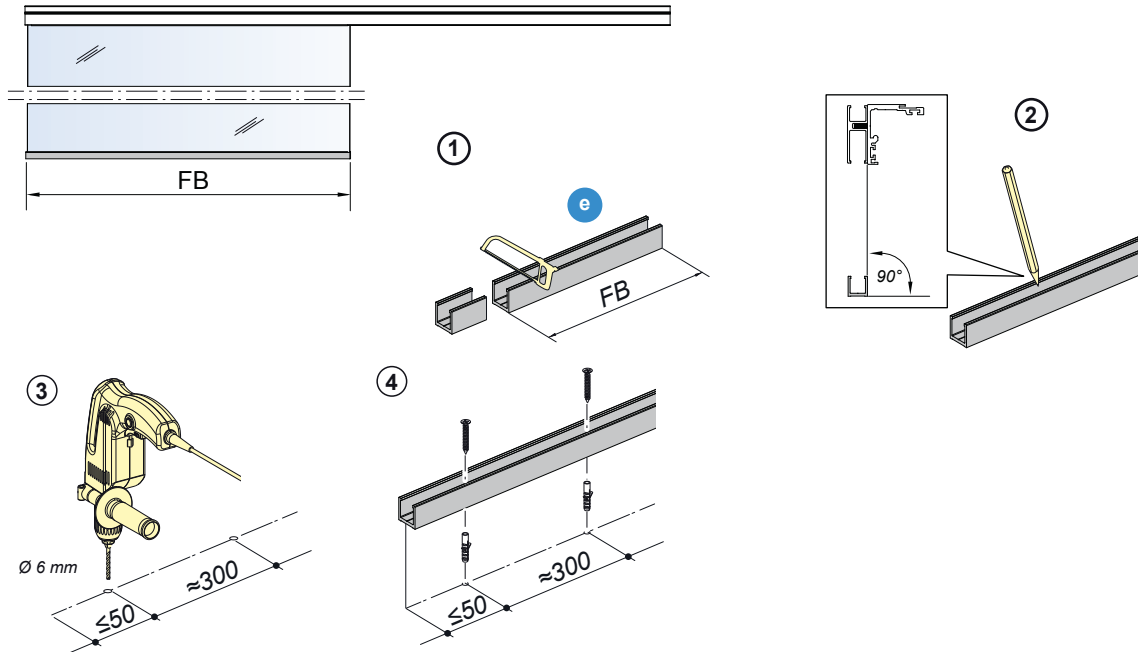
## Wandmontage



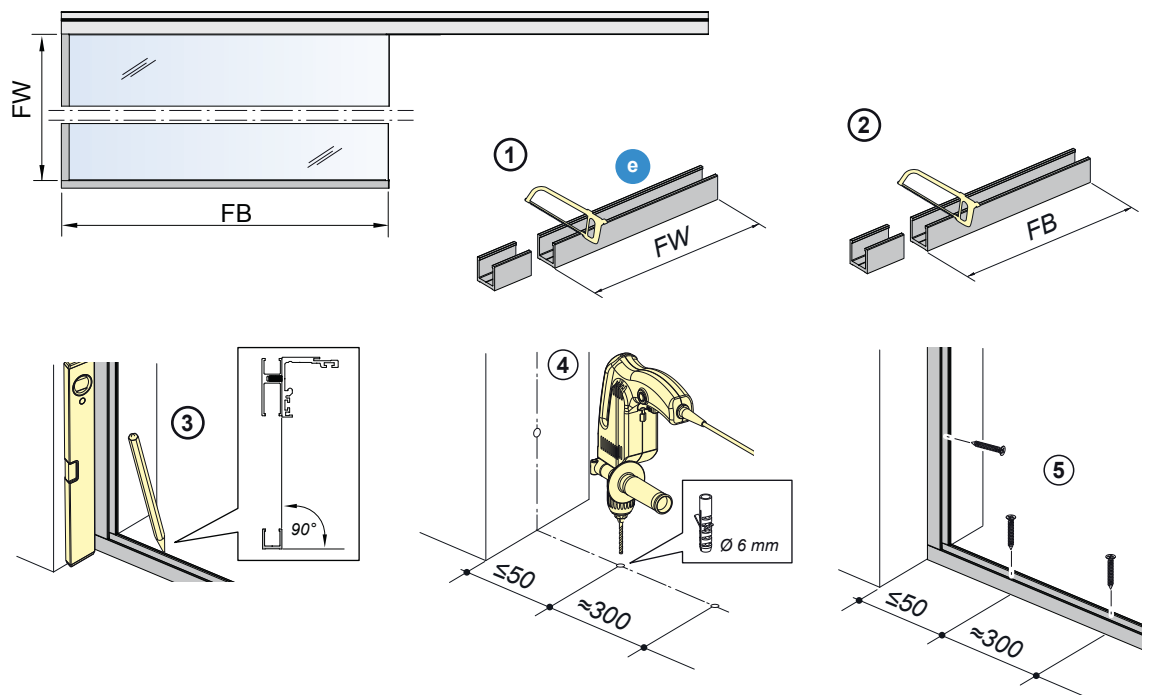
## Deckenmontage



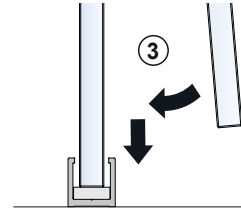
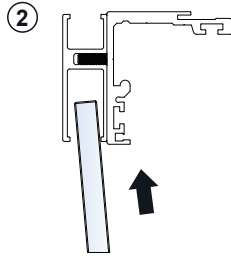
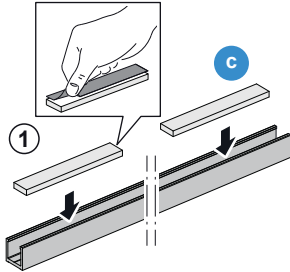
Wandmontage



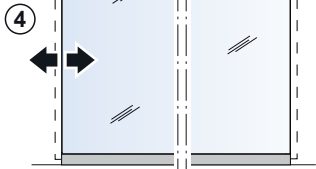
Deckenmontage



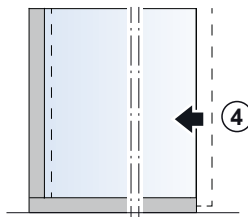
3



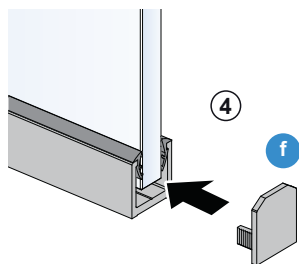
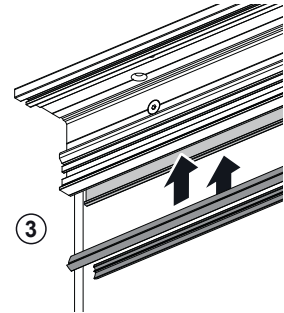
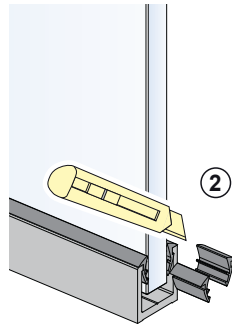
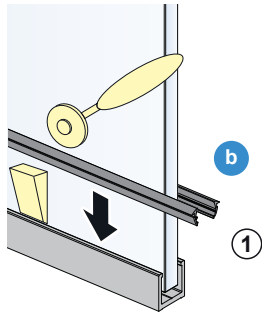
### Wandmontage



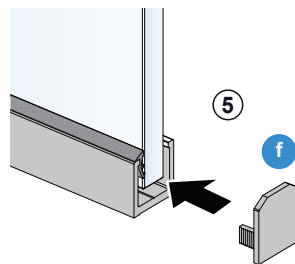
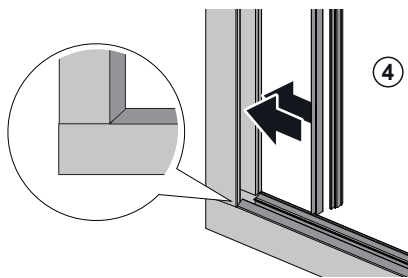
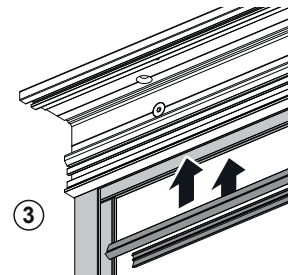
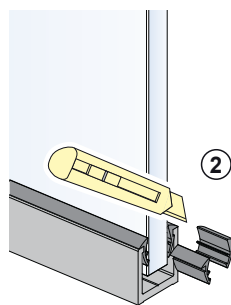
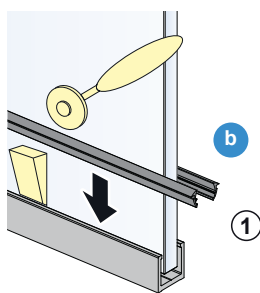
### Deckenmontage



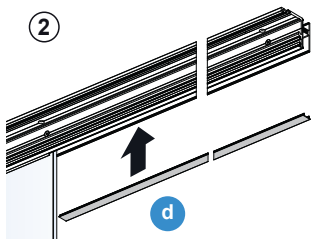
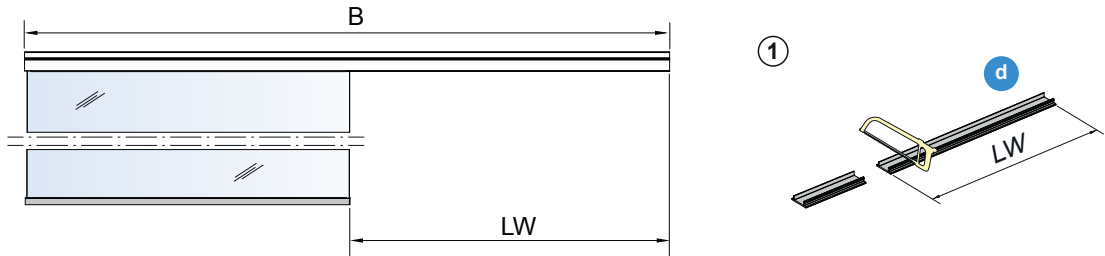
Wandmontage



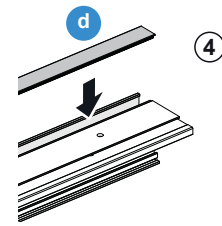
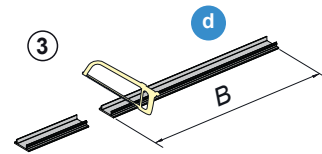
Deckenmontage



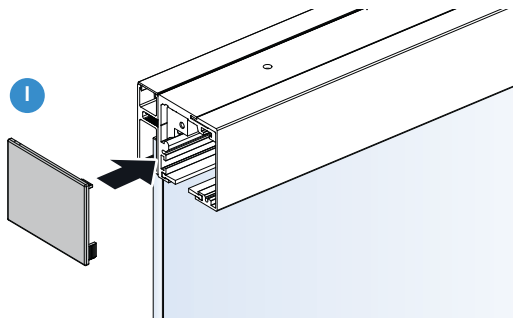
5



Wandmontage



6



**7** 2-seitiges Festelement

