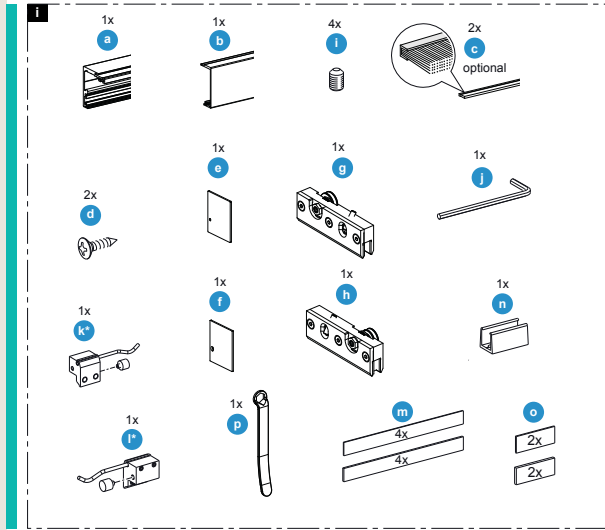
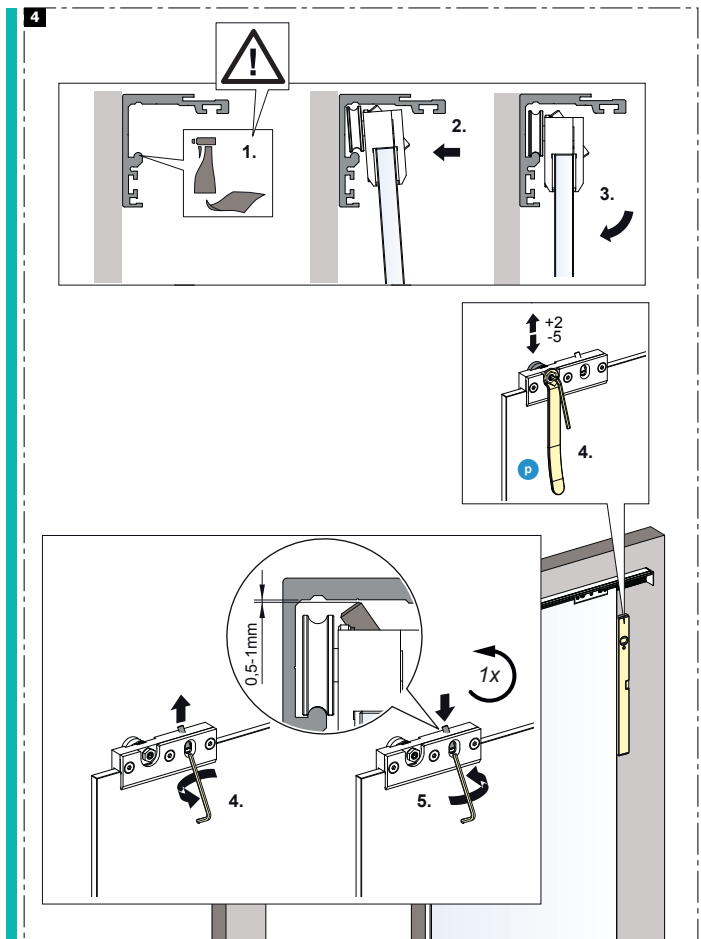
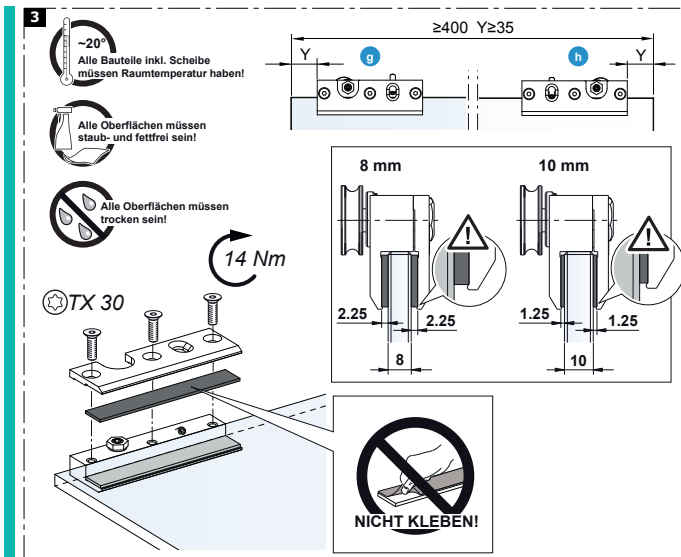
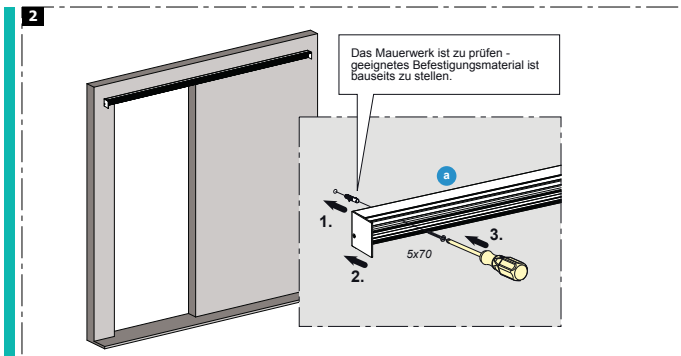
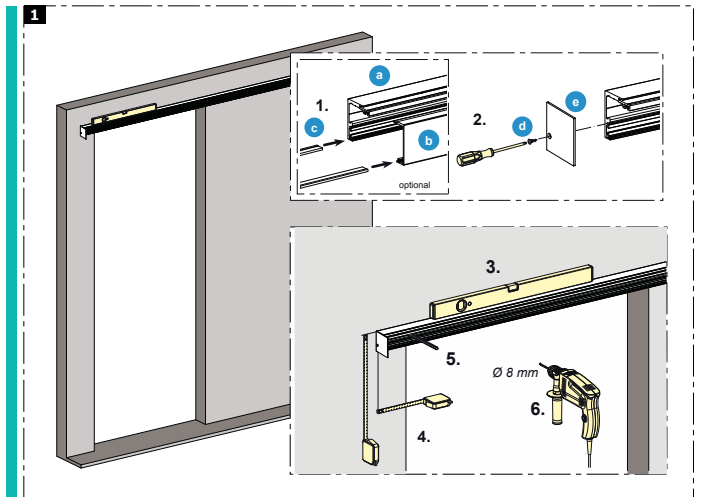
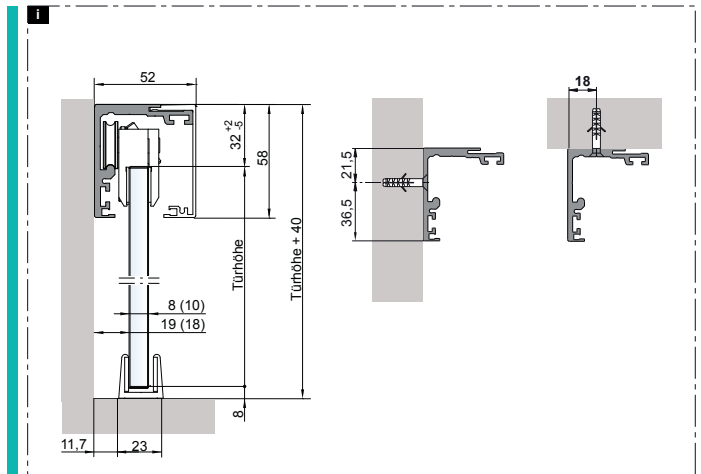


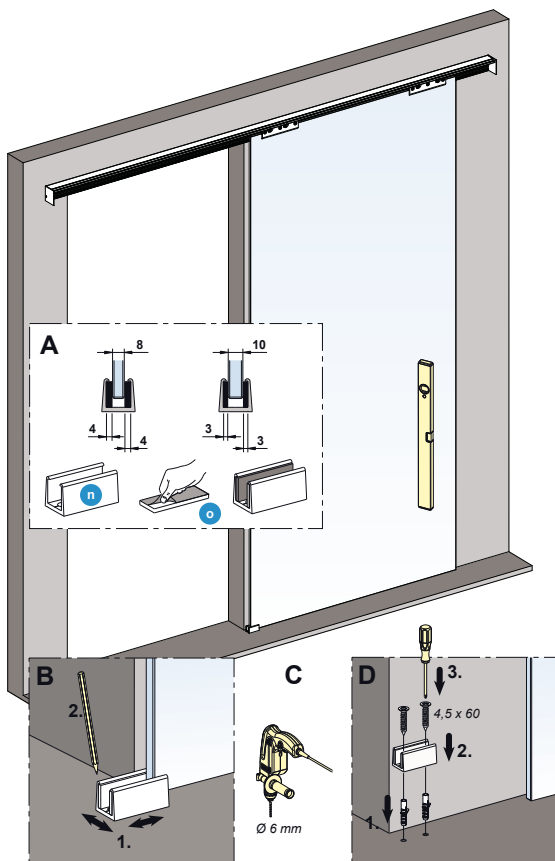
**MONTAGEANLEITUNG**  
Piano 50kg Glas



\*Der Gummipuffer ist bei starkem Verschleiß oder ähnlichen Problemen auszuwechseln - bei Bedarf, an den Kundenservice wenden.



5



6

