



2023

Duschenwelt

Gesamtprogramm



Pauli + Sohn

Pauli + Sohn GmbH

Alle Bilder, technischen Zeichnungen und deren Beschreibungen sind urheberrechtlich geschütztes Eigentum der Pauli + Sohn GmbH. Technische Maßangaben innerhalb des Kataloges sind unverbindlich. Konstruktionsänderungen sind vorbehalten. Bitte beachten Sie unsere Schutzrechte.
Für Druckfehler und Irrtümer, die bei der Herstellung unterlaufen sind, ist jede Haftung ausgeschlossen.



Pauli + Sohn

Duschenwelt

Gesamtprogramm



Duschbeschlage von Pauli + Sohn Manufaktur in Deutschland

Pauli + Sohn mit Sitz im oberbergischen Land ist auf die Entwicklung und Produktion von Beschlagen fur Glaskonstruktionen spezialisiert. Als Familienunternehmen in zweiter Generation ist stetige Entwicklung und konsequente Kundenorientierung unser hochstes Ziel. Die Materialien und die besondere Verarbeitung machen die Duschbeschlage zu einem langlebigen und nachhaltigen Produkt.

Gleichzeitig legt Pauli + Sohn groen Wert auf Innovation und moderne Fertigungstechniken. Zur Verwendung kommen nur hochwertige Materialien, die detailgenau verarbeitet und ausschlielich von Hand montiert werden. Auch Nachhaltigkeit nimmt Pauli + Sohn ernst: Abfalle von Rohmaterialien werden recycelt und zur Produktion benotigtes Wasser wird in einer hauseigenen Filteranlage wiederaufbereitet.





Allgemein

■ Einleitung	4
■ Neuheiten im Überblick	8
■ Unsere Produkte im Vergleich	12
■ Montagehinweise	382
■ Ausstellungen und Schulungen	398
■ Duschenkonfigurator	406
■ Farben und Oberflächen	407

Beschlagsets/Einbausituationen

Nischenduschen	16
Eckduschen	18
Fünfeck-Duschen und Rundduschen	22
U-Duschen	24
Badewannenlösungen	26

Pendeltürbänder

■ PONTERE	33
■ PONTERE Winkelverbinder	48
■ PAVONE flächenbündig mit Hebe-Senk-Funktion	55
■ PAVONE Winkelverbinder	66
■ FLAMEA ⁺	71
■ FLAMEA ⁺ Winkelverbinder	84
■ FLAMEA ⁺ Sauna-Beschläge	91
■ FLAMEA	101
■ FARDELLO	109
■ FARDELLO Sauna-Beschläge	123

Anschlagtürbänder

■ FLINTER	131
■ NIVELLO ⁺ – flächenbündig mit Hebe-Senk-Funktion	144
■ NIVELLO ⁺ Winkelverbinder	150
■ NIVELLO – mit Gegenplatte mit Hebe-Senk-Funktion	152
■ FLUTURE – überlappend	163
■ Winkelverbinder für FLAMEA, FARDELLO, FLINTER, NIVELLO und FLUTURE	168
■ TURA Schwerlastband	175
■ TURA Winkelverbinder	186
■ TURA Sauna-Beschläge und Winkelverbinder	191
■ FARFALLA	203
■ PILLANGO	209
■ PAPILLON	217
■ Winkelverbinder für FARFALLA, PILLANGO und PAPILLON	222

Schiebetür Duschsystem EVERYSPACE

■ EVERYSPACE - technische Details	226
■ EVERYSPACE - Einbausituationen.....	230
■ EVERYSPACE - Sets (104/209)	234

Edelstahl-Schiebetür Duschsystem

■ VIVERE II	253
■ VIVERE II Einbausituationen.....	256
■ VIVERE II Sets.....	258
■ VIVERE II Einzelteile	265

WALK-IN

■ WALK-IN Übersicht Produkte	278
■ WALK-IN Einbausituationen	280
■ WALK-IN Systemprofil	284
■ WALK-IN Boden-Decken-Spanner	290
■ WALK-IN Klemmprofil	292
■ WALK-IN Profile	294

Zubehör

■ Griffe	299
■ Handtuchhalter	312
■ Stabilisierung.....	318
■ Überdrückungsschutz/ Türstopper	344
■ Dichtprofile	350
■ Profile (siehe Rubrik WALK-IN).....	294
■ Glastürriegel/ Bodenanker	370
■ Glasscheiben	372
■ Sonstiges	376

EVERYSPACE COMFORT

ab Seite 225

MADE
IN
GERMANY

NEW



Mit EVERYSPACE und EVERYSPACE COMFORT haben wir den Schiebetürbeschlag für das moderne Badezimmer weitergedacht. Bei der Entwicklung lag unser Fokus auf Design, Montagefreundlichkeit und

Zuverlässigkeit. Das System ist flexibel und vielseitig – einfach ideal, um beständige Werte im Objekt- und Privatbereich zu schaffen.

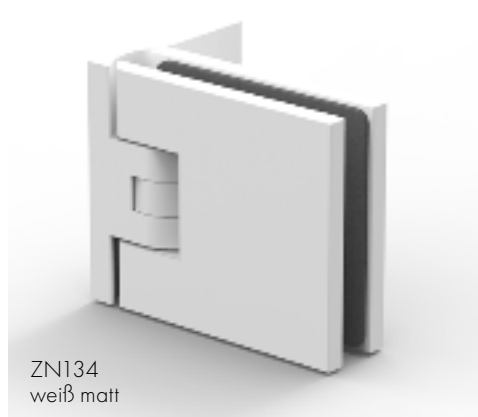


- Laufschienebefestigung direkt am Seitenteil möglich, ohne Verschraubung an der Wand
- Seitenteil ohne aufwendige Silikonfixierung in der Laufschiene
- ein- oder beidseitige Dämpfeinheit (inkl. Einzugsfunktion)
- Laufschienebefestigung ohne Glasbohrungen
- einfache Höhenverstellung (± 3 mm)
- mit Glasdickenregelung (zum Patent angemeldet)
- Türflügel einfach einzuhängen
- Bodenführung teilbar für einfache Montage und Reinigung
- je nach Position der Duschbrause ist bei den überlappenden Glaselementen (40 mm) kein Dichtprofil nötig
- Klebgriffe mit optimierter Klebekraft, daher keine Glasbearbeitung notwendig (auf Wunsch auch andere Griffe möglich)
- optimierte platzsparende Lösungen für kleine Bäder

Neue Oberflächen



ZN135
tiefschwarz matt



ZN134
weiß matt



MADE
IN
GERMANY

Neue Duschablage

ab Seite 338



8209ZN5

Neue Griffe

ab Seite 299



8698ZN5



8697ZN5

Neue Handtuchhalter

ab Seite 312



Stabstangen made in Germany

ab Seite 318



MADE
IN
GERMANY



Pauli + Sohn hat die kürzbaren Stabilisationsstangen von Grund auf neu entwickelt. Die Systeme in rund und eckig bieten durch die neue Klemmtechnik mehr Stabilität und sind einfacher zu montieren.



Neue Klemmtechnik

Der innenliegenden Niederhalter wird mittels Innensechskant-Schraube auf das Rohr gedrückt.

Vereinfachte Montage

Alle Schrauben an den Einzelhaltern, sowie der Kompletstangen können mit einem Innensechskant-Schlüssel befestigt werden.



Stabstangen made in Germany

ab Seite 318



8744ZN5-GL – siehe Seite 330











8744ZN5-GTL – siehe Seite 330



8794ZN5-GF – siehe Seite 323

Duschtürbänder und -systeme im Vergleich

MADE
 IN
 GERMANY










	 PONTERE Seite 33	 PAVONE Seite 55	 FLAMEA+ Seite 71	 FLAMEA+ SN Seite 91	 FLAMEA Seite 101	 FARDELLO Seite 109	 FARDELLO SN Seite 123	 FLINTER Seite 131
Basismaterial	ZAMAK®	ZAMAK®	ZAMAK®	ZAMAK®	ZAMAK®	ZAMAK®	ZAMAK®	ZAMAK®
Tragkraft von zwei Bändern	50 kg ^{*2}	36 kg ^{*4}	45 kg ^{*3}	30–36 kg	36 kg	42 kg	30-32 kg	36 kg
maximale Türbreite ^{*7}	1000 mm	900 mm	1000 mm	750-900 mm	900 mm	1000 mm	750-900 mm	900 mm
Hebe-Senk-Funktion		✓						
Pendeltür	✓	✓	✓	✓	✓	✓	✓	
Anschlagtür								✓
Duschtürband überlappend								
Schiebetür								
für Saunabereich geeignet				✓			✓	
durchgehende Dichtung im Bandbereich								✓
ohne Dichtungen montierbar	✓	✓	✓	✓	✓	✓	✓	
einstellbare Nulllage	✓	✓	✓	✓	✓	✓	✓	
auf den letzten Zentimetern selbstschließend	✓	✓	✓	✓	✓	✓	✓	✓
verdeckte Wandbefestigung	✓ ^{*1}	✓	✓	✓	✓	✓	✓	✓
verdeckte Verschraubung am Glas		✓	✓	✓		✓	✓	✓
flächenbündige Verschraubung		✓						
Wandbefestigung mit Langlöchern	✓ ^{*1}	✓	✓	✓	✓	✓	✓	✓
verstellbare Winkelverbinder	✓		✓		✓	✓		✓
mit gebogenen Türflügeln möglich								✓

*7= bei einer Türhöhe von 2000 mm bei 8 mm Glas

*1 = bis auf 8408MS
*2 = bis auf 8404MS (35kg bei 2 Bändern)

*3 = bis auf 8133ZN (40kg bei 2 Bändern/ max. TF-Breite: 900 mm)
*4 = bis auf 8393ZN-L/R (30 kg bei 2 Bändern/max. TF-Breite: 750 mm)

Duschtürbänder und -systeme im Vergleich

									
NIVELLO+ Seite 144	NIVELLO Seite 152	FLUTURE Seite 163	TURA Seite 175	TURA SN Seite 191	FARFALLA Seite 203	PILLANGO Seite 209	PAPILLON Seite 217	VIVERE Seite 253	EVERYSPACE Seite 225
ZAMAK®	ZAMAK®	ZAMAK®	ZAMAK®	ZAMAK®	ZAMAK®	ZAMAK®	ZAMAK®	Edelstahl	ZAMAK®
36 kg	36 kg	36 kg	70 kg	50 kg	40 kg	40 kg	40 kg	40 kg	32/60 kg
900 mm	900 mm	900 mm	1200 mm	1200 mm	1000 mm	1000 mm	1000 mm	1000 mm	1000 mm
✓	✓								
✓	✓	✓	✓	✓	✓	✓	✓		
		✓							
✓	✓		✓	✓	✓	✓	✓	✓	✓
✓	✓		✓	✓	✓	✓	✓		✓
✓	✓	✓ ^{*5}	✓			✓			✓
✓	✓	✓	✓	✓		✓			✓
✓	✓	✓	✓	✓	✓	✓	✓		✓
✓	✓		✓	✓	✓	✓	✓		✓
✓	✓		✓	✓	✓	✓	✓	✓ ^{*6}	
✓	✓		✓	✓	✓	✓	✓	✓	
✓	✓	✓	✓	✓	✓	✓	✓		✓
✓	✓	✓	✓	✓	✓	✓	✓	✓	✓

*5 = mit Anschlag
*6 = nur Wandhalter

Die Haltbarkeit der Beschläge wurde durch werksinterne Versuche nach DIN EN 14428:2015/A1:2018 5.5 und TR24 geprüft.



Übersicht Einbausituationen

Die Entscheidung für das optimale Beschlagsystems für die jeweilige Einbausituation ist ein wichtige Grundlage für die Zufriedenheit Ihrer Kunden. Die folgende Übersicht erleichtert Ihnen die Auswahl. Darüber hinaus stehen Ihnen unsere Experten für Duscheschlagsysteme jederzeit gerne mit Rat und Tat zur Verfügung. Viele Set-Zusammenstellungen finden Sie auch unter www.duschenplaner.de.



Allgemeine Hinweise

Unsere Einbausituationen dienen zur Orientierung und Planung und sind nicht als vollständige Sets zu verstehen. Sie können hier jeden Typen individuell gestalten und für Ihre Vorgaben konzeptionieren.

Beachten Sie bitte bei der Planung und Wahl der Einbausituationen die baulichen Voraussetzungen und beurteilen die Räumlichkeiten genau. Je nach Anwendungsbeispiel können die Anzahl und die Anordnung der Stabilisationsstangen und eines Überdrückungsschutzes unterschiedlich sein.

Genaue Informationen entnehmen Sie bitte unseren Aufmaßblättern aus dem Internet. Gerne hilft Ihnen auch unsere Anwendungstechnik.

Wichtig:

1. Duschtrennungen müssen sicher und stabil verbaut werden.
2. Die Aussteifung richtet sich nach der baulichen Situation und der Aufteilung der Duschtrennung.
3. Seitenteile, an denen Türen montiert werden, müssen prinzipiell ausgesteift werden.

Standard-Duschgrößen:

Unsere Situationen passen in alle gängigen Standardgrößen – z. B. 900 x 900 x 2000 cm

Einbausituationen Legende

(A) nach außen hin öffnend

(P) Pendeltür

(F) Faltanlage

(LA) Beschlag links montiert, nach außen hin öffnend

(RA) Beschlag rechts montiert, nach außen hin öffnend

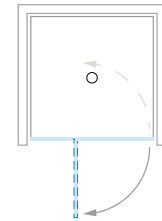
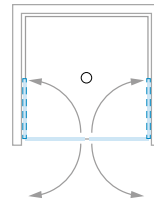
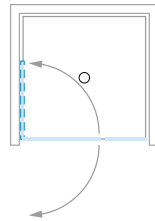
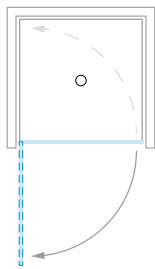
 Kombination FLAMEA⁺ / FLINTER

 Kombination PONTERE / FARFALLA

 Kombination FLAMEA / FLINTER

 Kombination FARDELLO / FLINTER

Typ Nischenduschen



PONTERE ■

101 (P)

102 (P)

103 (P)

104 (P)

PAVONE ■

101 (P)

102 (P)

103 (P)

104 (P)

FLAMEA+ ■

101 (P)

102 (P)

103 (P)

104 (P)

FLAMEA ■

101 (P)

102 (P)

103 (P)

104 (P)

FARDELLO ■

101 (P)

102 (P)

103 (P)

104 (P)

FLINTER ■

101 (A)

-

-

104 (A)

NIVELLO+ ■

101 (LA) 101 (RA)

-

-

104 (LA) 104 (RA)

NIVELLO ■

101 (LA) 101 (RA)

-

-

104 (LA) 104 (RA)

FLUTURE ■

-

-

-

104 (A)

TURA ■

101 (A)

-

-

104 (A)

FARFALLA ■

101 (A)

-

-

104 (A)

PILLANGO ■

101 (A)

-

-

104 (A)

PAPILLON ■

101 (A)

-

-

104 (A)

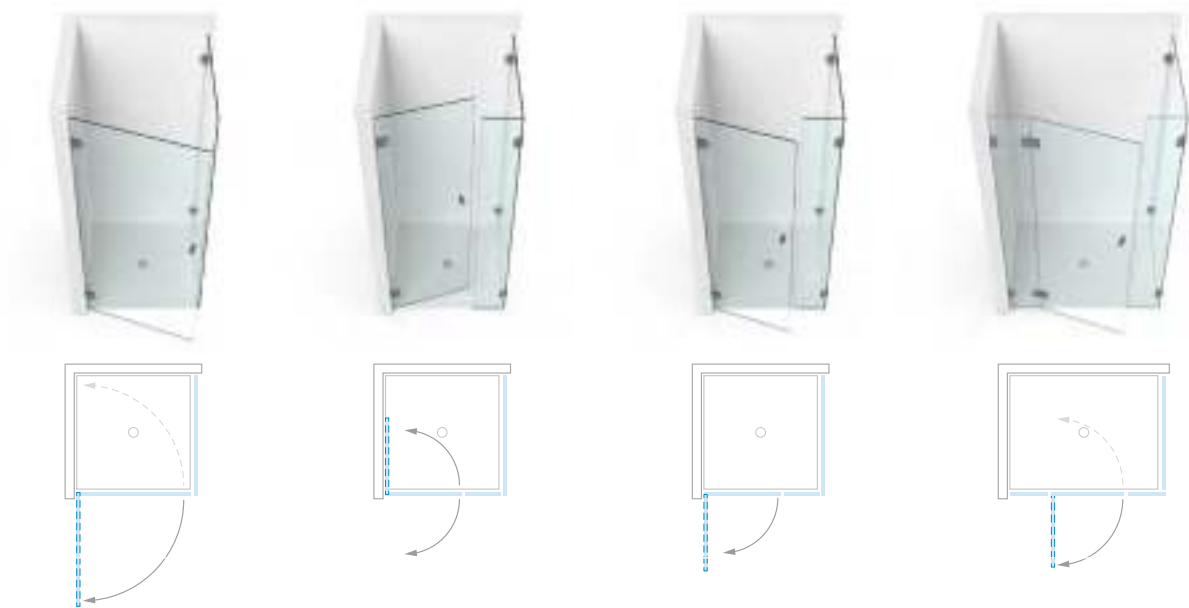
(A) = nach außen hin öffnend - (P) = Pendeltür - (FP) = Pendel-Faltanlagen in Kombination - (F) = Faltanlagen

Typ Nischenduschen

105 (P)	106 (P)	107 (FP)	102 (P)	103 (P)
105 (P)	106 (P)	-	102 (P)	103 (P)
105 (P)	106 (P)	107 (FP)	102 (P)	103 (P)
105 (P)	106 (P)	107 (FP)	102 (P)	103 (P)
105 (P)	106 (P)	107 (FP)	102 (P)	103 (P)
105 (A)	106 (A)	-	108 (A)	109 (A)
105 (LA) 105 (RA)	106 (A)	-	108 (LA) 108 (RA)	109 (A)
105 (LA) 105 (RA)	106 (A)	-	108 (LA) 108 (RA)	109 (A)
105 (A)	106 (A)	-	-	-
105 (A)	106 (A)	107 (F)	108 (A)	109 (A)
105 (A)	106 (A)	-	108 (A)	109 (A)
105 (A)	106 (A)	-	108 (A)	109 (A)
105 (A)	-	-	108 (A)	-

Je nach Anwendungsbeispiel können die Anzahl und die Anordnung von Stabilisierungsstangen, Türanschlägen und Winkelverbindern unterschiedlich beziehungsweise erforderlich sein. Genaue Informationen entnehmen Sie bitte unseren Aufmaßblättern oder fragen unsere Anwendungstechnik. Infos zu den Standardabmessungen von Duschen und zu Abkürzungen finden Sie auf Seite 15.

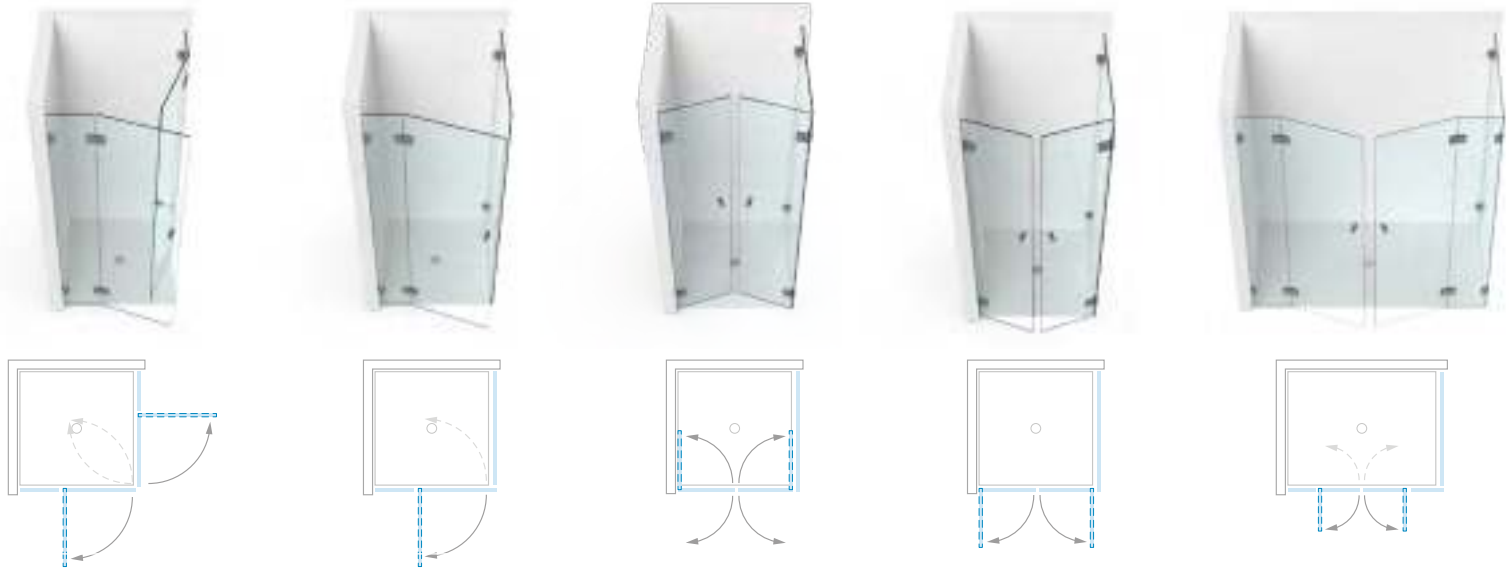
Typ Eckduschen



PONTERE ■	201 (P)	202 (P)	202 (P)	204 (P)
PAVONE ■	201 (P)	202 (P)	202 (P)	204 (P)
FLAMEA+ ■	201 (P)	202 (P)	202 (P)	204 (P)
FLAMEA ■	201 (P)	202 (P)	202 (P)	204 (P)
FARDELLO ■	201 (P)	202 (P)	202 (P)	204 (P)
FLINTER ■	201 (A)	-	203 (A)	204 (A)
NIVELLO+ ■	201 (LA) 201 (RA)	-	203 (LA) 203 (RA)	204 (LA) 204 (RA)
NIVELLO ■	201 (LA) 201 (RA)	-	203 (LA) 203 (RA)	204 (LA) 204 (RA)
FLUTURE ■	-	-	-	204 (A)
TURA ■	201 (A)	-	203 (A)	204 (A)
FARFALLA ■	201 (A)	-	203 (A)	204 (A)
PILLANGO ■	201 (A)	-	203 (A)	204 (A)
PAPILLON ■	201 (A)	-	203 (A)	204 (A)

(A) = nach außen hin öffnend – (FP) = Pendel-Faltanlagen in Kombination – (P) = Pendeltür – (F) = Faltanlagen

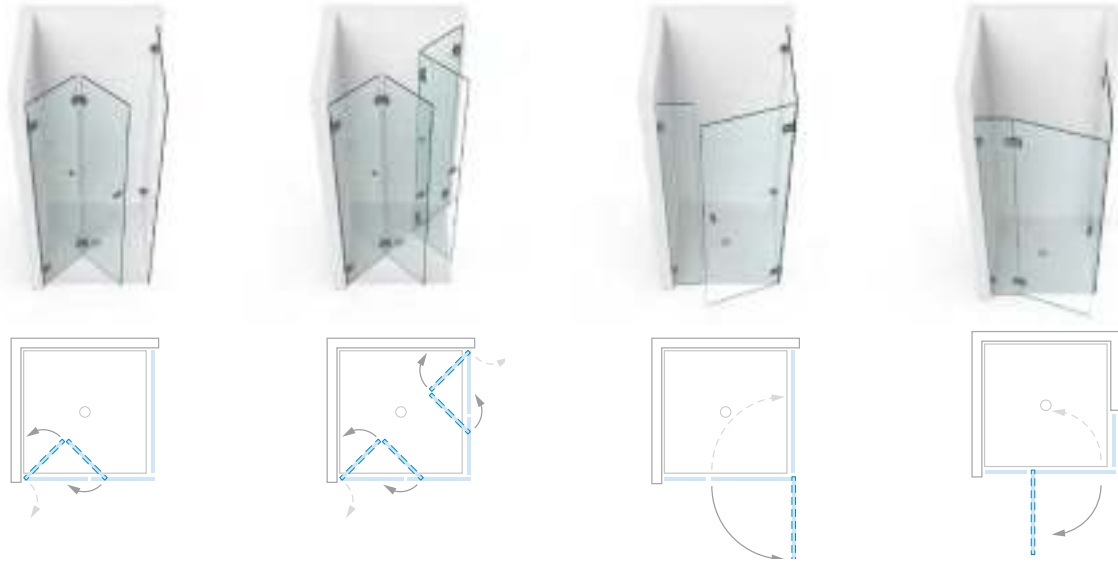
Typ Eckduschen



■	209 (P)	210 (P)	211 (P)	211 (P)	213 (P)
■	209 (P)	210 (P)	211 (P)	211 (P)	213 (P)
■	209 (P)	210 (P)	211 (P)	211 (P)	213 (P)
■	209 (P)	210 (P)	-	-	213 (P)
■	209 (P)	210 (P)	211 (P)	211 (P)	213 (P)
■	209 (A)	210 (A)	-	212 (A)	213 (A)
■	209 (A)	210 (LA) 210 (RA)	-	-	213 (LA) 213 (RA)
■	209 (A)	210 (LA) 210 (RA)	-	212 (LA) 212 (RA)	213 (LA) 213 (RA)
■	209 (A)	210 (A)	-	212 (A)	213 (A)
■	209 (A)	210 (A)	-	-	213 (A)
■	209 (A)	210 (A)	-	-	213 (A)
■	209 (A)	210 (A)	-	212 (A)	213 (A)
■	-	210 (A)	-	212 (A)	-

Je nach Anwendungsbeispiel können die Anzahl und die Anordnung von Stabilisierungsstangen, Türanschlägen und Winkelverbindern unterschiedlich beziehungsweise erforderlich sein. Genaue Informationen entnehmen Sie bitte unseren Aufmaßblättern oder fragen unsere Anwendungstechnik. Infos zu den Standardabmessungen von Duschen und zu Abkürzungen finden Sie auf Seite 15.

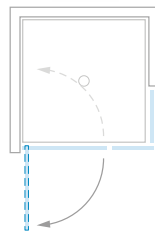
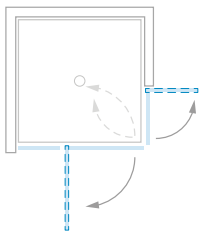
Typ Eckduschen



PONTERE		215 (FP)		216 (FP)	217 (P)	218 (P)
PAVONE		-	-	-	217 (P)	-
FLAMEA+		215 (FP)		216 (FP)	217 (P)	218 (P)
FLAMEA		215 (FP)		216 (FP)	-	218 (P)
FARDELLO		215 (FP)		216 (FP)	217 (P)	218 (P)
FLINTER		-	-	-	217 (A)	218 (A)
NIVELLO+		-	-	-	-	-
NIVELLO		-	-	-	-	218 (LA) 218 (RA)
FLUTURE		-	-	-	-	218 (A)
TURA		215 (F)	216 (F)	-	-	-
FARFALLA		-	-	-	-	218 (A)
PILLANGO		-	-	-	217 (A)	218 (A)
PAPILLON		-	-	-	-	-

(A) = nach außen hin öffnend - (P) = Pendeltür - (FP) = Pendel-Faltanlagen in Kombination - (F) = Faltanlagen

Typ Eckduschen

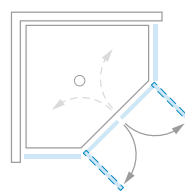
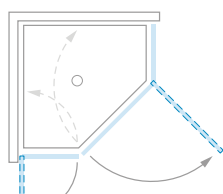
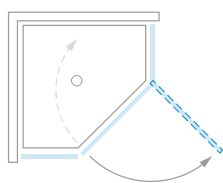


■ 219 (P)	221 (P)
■ -	-
■ 219 (P)	221 (P)
■ -	221 (P)
■ -	221 (P)
■ -	221 (A)
■ -	-
■ -	221 (LA) 221 (RA)
■ -	-
■ -	-
■ -	221 (A)
■ -	221 (A)
■ -	221 (A)



Je nach Anwendungsbeispiel können die Anzahl und die Anordnung von Stabilisationsstangen, Türanschlüssen und Winkelverbindern unterschiedlich beziehungsweise erforderlich sein. Genaue Informationen entnehmen Sie bitte unseren Aufmaßblättern oder fragen unsere Anwendungstechnik. Infos zu den Standardabmessungen von Duschen und zu Abkürzungen finden Sie auf Seite 15.

Typ 5-Eckduschen



PONTERE ■

301 (P)

302 (P)

303 (P)

PAVONE ■

-

-

-

FLAMEA+ ■

301 (P)

302 (P)

303 (P)

FLAMEA ■

-

-

-

FARDELLO ■

-

-

-

FLINTER ■

301 (A)

-

303 (A)

NIVELLO+ ■

301 (LA) 301 (RA)

-

303 (A)

NIVELLO ■

301 (LA) 301 (RA)

-

303 (A)

FLUTURE ■

-

-

-

TURA ■

-

-

-

FARFALLA ■

301 (A)

-

303 (A)

PILLANGO ■

301 (A)

-

303 (A)

PAPILLON ■

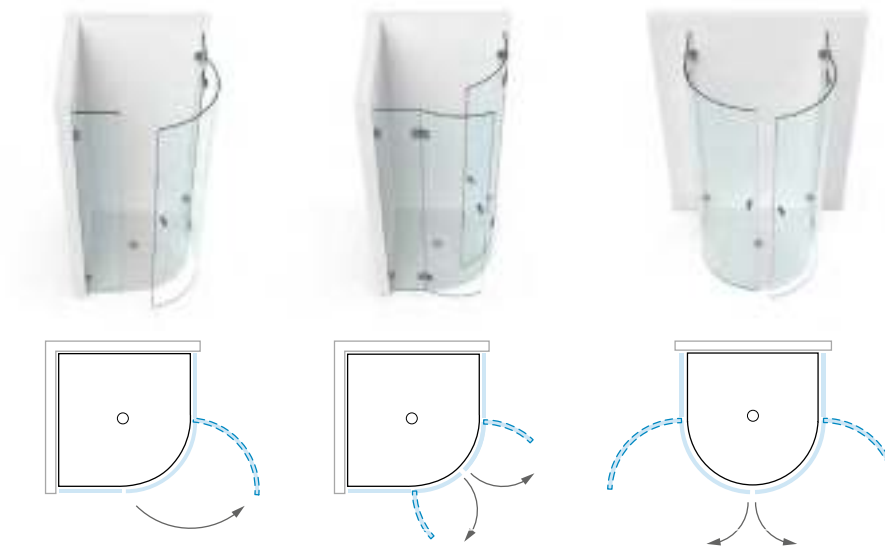
301 (A)

-

303 (A)

(A) = nach außen hin öffnend – (I) = nach innen hin öffnend – (P) = Pendeltür – (F) = Faltenlagen

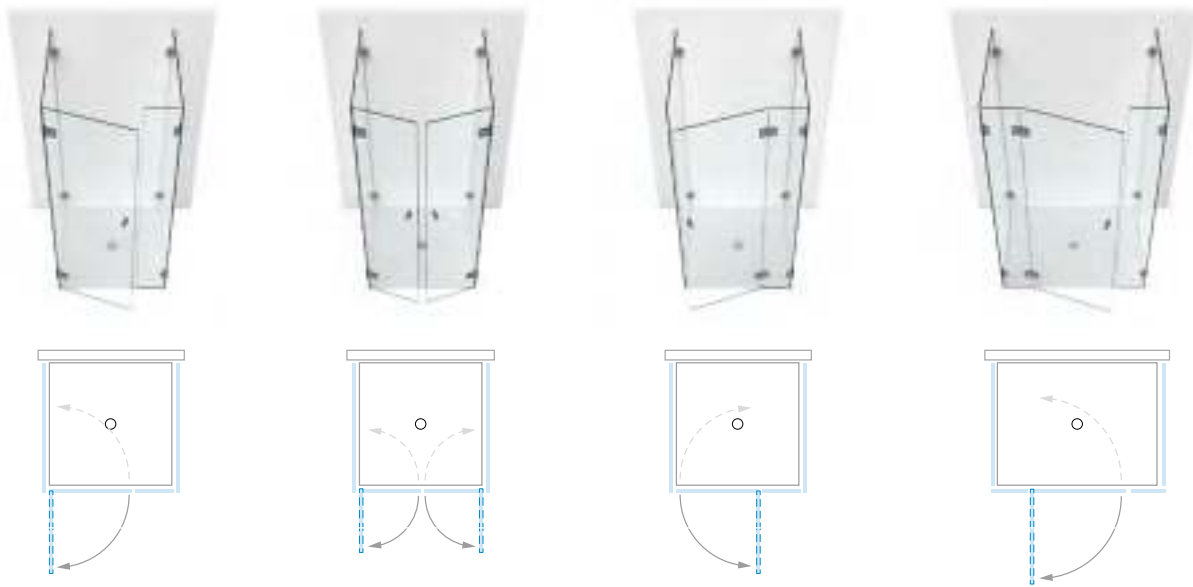
Typ Rundduschen



PONTERE	-	-	-
PAVONE	-	-	-
FLAMEA+	-	-	-
FLAMEA	-	-	-
FARDELLO	-	-	-
FLINTER	-	502 (A)	-
NIVELLO+	-	-	-
NIVELLO	-	502 (A)	-
FLUTURE	-	502 (A)	-
TURA	501 (A)	502 (A)	503 (A)
FARFALLA	501 (A)	502 (A)	503 (A)
PILLANGO	501 (A)	502 (A)	503 (A)
PAPILLON	501 (A)	-	-

Je nach Anwendungsbeispiel können die Anzahl und die Anordnung von Stabilisationsstangen, Türanschlüssen und Winkelverbindern unterschiedlich beziehungsweise erforderlich sein. Genaue Informationen entnehmen Sie bitte unseren Aufmaßblättern oder fragen unsere Anwendungstechnik. Infos zu den Standardabmessungen von Duschen und zu Abkürzungen finden Sie auf Seite 15.

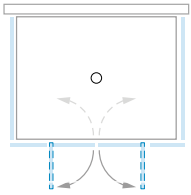
Typ U-Duschen



PONTERE ■	401 (P)	402 (P)	403 (P)	404 (P)
PAVONE ■	401 (P)	402 (P)	403 (P)	404 (P)
FLAMEA+ ■	401 (P)	402 (P)	403 (P)	404 (P)
FLAMEA ■	-	-	403 (P)	404 (P)
FARDELLO ■	401 (P)	402 (P)	403 (P)	404 (P)
FLINTER ■	401 (A)	402 (A)	403 (A)	404 (A)
NIVELLO+ ■	-	-	403 (LA) 403 (RA)	404 (LA) 404 (RA)
NIVELLO ■	-	-	403 (LA) 403 (RA)	404 (LA) 404 (RA)
FLUTURE ■	-	-	403 (A)	404 (A)
TURA ■	-	-	403 (A)	404 (A)
FARFALLA ■	-	-	403 (A)	404 (A)
PILLANGO ■	401 (A)	402 (A)	403 (A)	404 (A)
PAPILLON ■	-	-	403 (A)	404 (A)

(A) = nach außen hin öffnend – (P) = Pendeltür - (FP) = Pendel-Faltanlagen in Kombination – (F) = Faltanlagen

Typ U-Duschen



■ 406 (P)

■ 406 (P)

■ 406 (P)

■ 406 (P)

■ 406 (P)

■ 406 (A)

■ 406 (A)

■ 406 (A)

■ 406 (A)

■ 406 (A)

■ 406 (A)

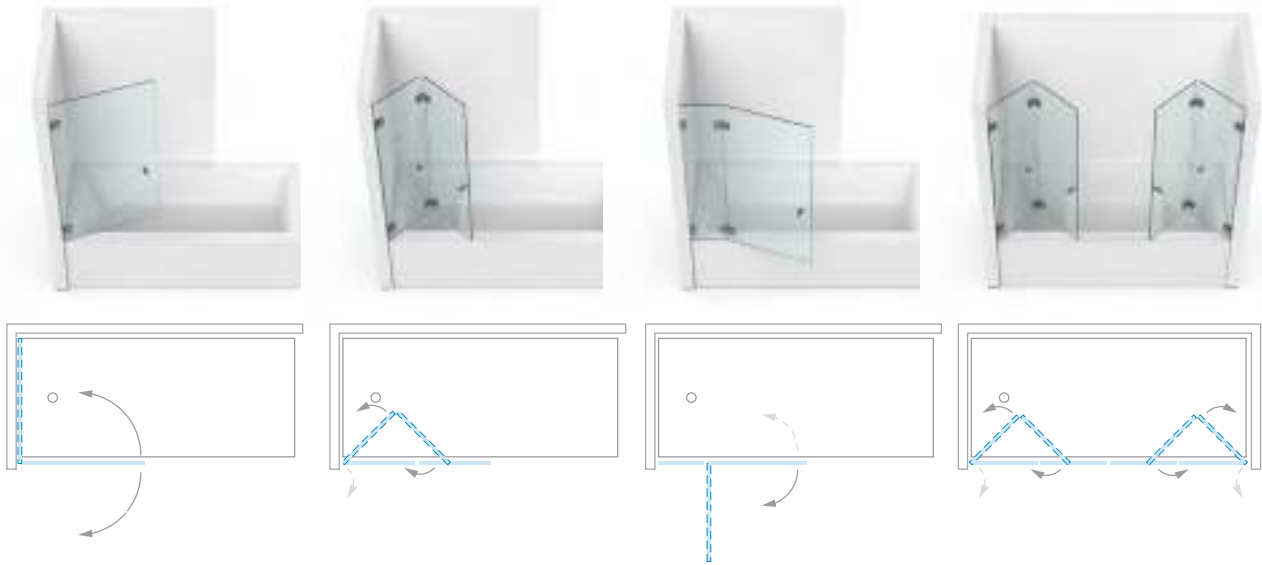
■ 406 (A)

■ 406 (A)



Je nach Anwendungsbeispiel können die Anzahl und die Anordnung von Stabilisationsstangen, Türanschlägen und Winkelverbindern unterschiedlich beziehungsweise erforderlich sein. Genaue Informationen entnehmen Sie bitte unseren Aufmaßblättern oder fragen unsere Anwendungstechnik. Infos zu den Standardabmessungen von Duschen und zu Abkürzungen finden Sie auf Seite 15.

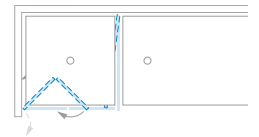
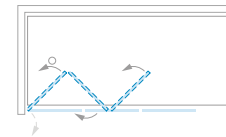
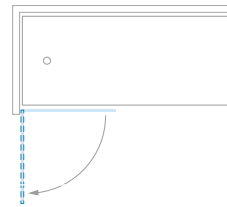
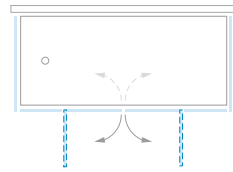
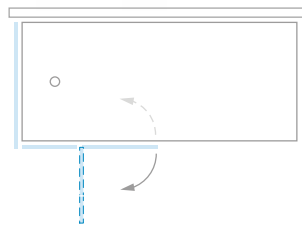
Typ Badewannenlösungen
























PONTERE ■	601 (P)	■ 602 (FP)	603 (P)	■ 604 (FP)
PAVONE ■	601 (P)	-	603 (P)	-
FLAMEA+ ■	601 (P)	■ 602 (FP)	603 (P)	■ 603 (FP)
FLAMEA ■	601 (P)	■ 602 (FP)	603 (P)	■ 604 (FP)
FARDELLO ■	601 (P)	■ 602 (FP)	603 (P)	■ 604 (FP)
FLINTER ■	-	-	603 (A)	-
NIVELLO+ ■	-	-	603 (LA) 603 (RA)	-
NIVELLO ■	-	-	603 (LA) 603 (RA)	-
FLUTURE ■	-	-	603 (A)	-
TURA ■	-	602 (F)	603 (A)	604 (F)
FARFALLA ■	-	-	603 (A)	-
PILLANGO ■	-	-	603 (A)	-
PAPILLON ■	-	-	-	-

(A) = nach außen hin öffnend – (P) = Pendeltür - (FP) = Pendel-Faltanlagen in Kombination – (F) = Faltanlagen

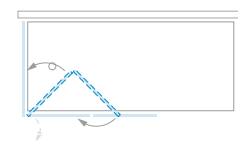
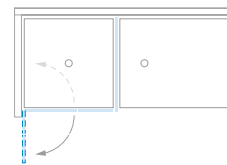
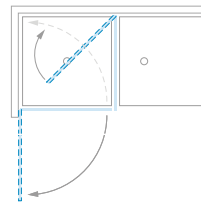
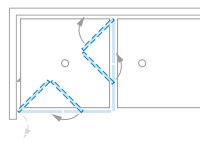
Typ Badewannenlösungen




 605 (P)	606 (P)	601 (P)	 608 (FP)	 609 (FP)
 605 (P)	606 (P)	601 (P)	-	-
 605 (P)	606 (P)	601 (P)	 608 (FP)	 609 (FP)
 605 (P)	606 (P)	601 (P)	 608 (FP)	 609 (FP)
 605 (P)	606 (P)	601 (P)	 608 (FP)	 609 (FP)
 605 (A)	606 (A)	607 (A)	-	-
 605 (LA) 605 (RA)	606 (A)	607 (LA) 607 (RA)	-	-
 605 (LA) 605 (RA)	606 (A)	607 (LA) 607 (RA)	-	-
 -	606 (A)	-	-	-
 605 (A)	606 (A)	607 (A)	608 (F)	609 (F)
 605 (A)	606 (A)	607 (A)	-	-
 -	606 (A)	607 (A)	-	-
 -	-	-	-	-

Je nach Anwendungsbeispiel können die Anzahl und die Anordnung von Stabilisierungsstangen, Türanschlägen und Winkelverbindern unterschiedlich beziehungsweise erforderlich sein. Genaue Informationen entnehmen Sie bitte unseren Aufmaßblättern oder fragen unsere Anwendungstechnik. Infos zu den Standardabmessungen von Duschen und zu Abkürzungen finden Sie auf Seite 15.

Typ Badewannenlösungen



PONTERE 

 610 (FP)

611 (P)

612 (P)

 613 (FP)

PAVONE 


-

611 (P)

612 (P)

-

FLAMEA+ 


 610 (FP)

611 (P)

612 (P)


 613 (FP)

FLAMEA 


 610 (FP)

611 (P)

612 (P)

 613 (FP)

FARDELLO 

 610 (FP)

611 (P)

612 (P)

 613 (FP)

FLINTER 

-

611 (A)

612 (A)

-

NIVELLO+ 

-

-

612 (LA) 612 (RA)

-

NIVELLO 

-

611 (LA) 611 (RA)

612 (LA) 612 (RA)

-

FLUTURE 

-

-

-

-

TURA 

610 (F)

611 (A)

612 (A)

613 (F)

FARFALLA 

-

611 (A)

612 (A)

-

PILLANGO 

-

-

612 (A)

-

PAPILLON 

-

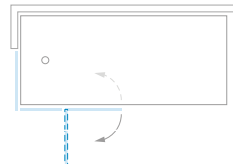
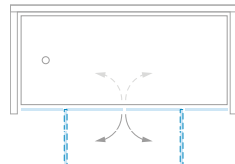
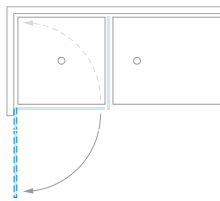
-

612 (A)

-

(A) = nach außen hin öffnend - (P) = Pendeltür - (FP) = Pendel-Faltanlagen in Kombination - (F) = Faltanlagen

Typ Badewannenlösungen



■ 615 (P)	616 (P)	617 (P)
■ 615 (P)	616 (P)	-
■ 615 (P)	616 (P)	617 (P)
■ 615 (P)	616 (P)	617 (P)
■ 615 (P)	616 (P)	617 (P)
■ 615 (A)	616 (A)	617 (A)
■ 615 (LA) 615 (RA)	616 (A)	-
■ 615 (LA) 615 (RA)	616 (A)	617 (LA) 617 (RA)
■ -	616 (A)	617 (A)
■ 615 (A)	616 (A)	-
■ 615 (A)	616 (A)	617 (A)
■ 615 (A)	616 (A)	617 (A)
■ 615 (A)	-	-

Je nach Anwendungsbeispiel können die Anzahl und die Anordnung von Stabilisierungsstangen, Türanschlägen und Winkelverbindern unterschiedlich beziehungsweise erforderlich sein. Genaue Informationen entnehmen Sie bitte unseren Aufmaßblättern oder fragen unsere Anwendungstechnik. Infos zu den Standardabmessungen von Duschen und zu Abkürzungen finden Sie auf Seite 15.

Stabilisierung und Überdrückungsschutz

Nachhaltigkeit ist uns wichtig. Daher legen wir sehr großen Wert auf Sicherheit, intelligente Technik und gute Qualität des Materials. Um Ihre Dusche zu stabilisieren und vor falschem Gebrauch wie beispielsweise überdrückten Türen zu schützen, gibt es verschiedene sinnvolle Möglichkeiten. Ihr Duschenexperte berät Sie gerne.

mit Stabilisierungswinkel



8439ZN_L/R-180/8439ZN_L/R-280/8438ZN5 -150/8438ZN5 -250
ab Seite 340

mit Reling



8744ZN_/8794ZN_
ab Seite 318

mit Stabilisierungsstangen



8474MS_
Seite 334

Überdrückungsschutz



8491MS7
Seite 337



8490MS7-R/L
Seite 344



8274ZN_-WR
Seite 349



8489MS_-R/L
Seite 344



Passende Winkelverbinder

für PONTERE finden Sie ab Seite 48.



Unser Service für Sie!

Auf www.pauli.de finden Sie viele verschiedene Aufmaßblätter für alle Standard-Einbausituationen.



■ MADE
■ IN
■ GERMANY



Duschpendeltürband PONTERE



PONTERE – Luxusdusche für grenzenlose Vielfalt



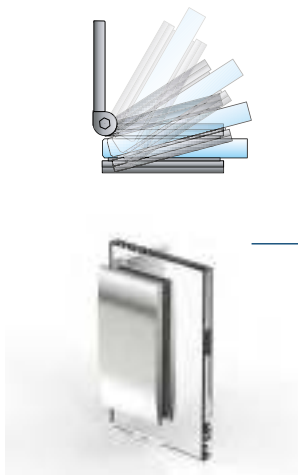
PONTERE ist ein hochwertiges, ästhetisches Highlight für individuelle Lösungen im anspruchsvollen Objekt- und Privatbereich. Ob Nischen-, Eck-, Fünfeck- oder U-Duschen: PONTERE ist ein Band, das jede Herausforderung annimmt und nahezu grenzenlose gestalterische Möglichkeiten bietet. Es schließt auf den letzten Zentimetern selbstständig und kann in seiner Nulllage jederzeit stufenlos eingestellt werden.

- mittig liegender Drehpunkt und daher als Pendeltür nutzbar
- selbstständig schließend auf den letzten 15-20°
- Nulllage der Beschläge beliebig oft und stufenlos verstellbar
- verstellbare Gradzahl bei den Winkelverbindern (außer 8418MS)
- schnelle Montage
- wartungsfrei bei normaler Beanspruchung durch hochwertige Lagerbuchsen
- Verbauung wahlweise mit oder ohne Dichtprofil möglich
- Tragfähigkeit (2 Bänder): 50 kg entsprechen einem Glastürflügel von 1000 x 2000 mm bei einer Glasdicke von 10 mm (außer 8404MS).
- Die Haltbarkeit der Beschläge wurde durch werksinterne Versuche nach DIN EN 14428:2015/A1:2018 5.5 und TR24 geprüft.

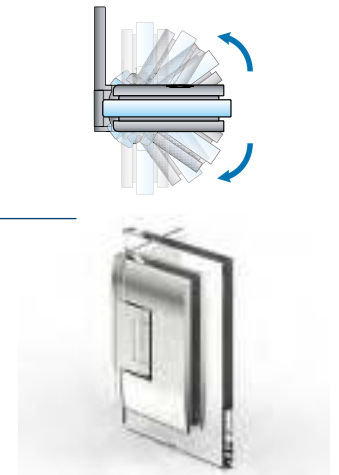


■ verstellbare Gradzahl bei verschiedenen Winkelverbindern

■ Nulllage beliebig oft und stufenlos verstellbar



8430MS



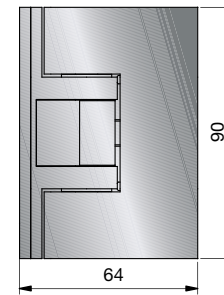
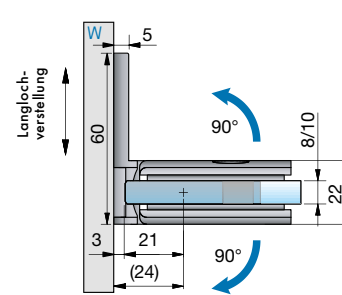
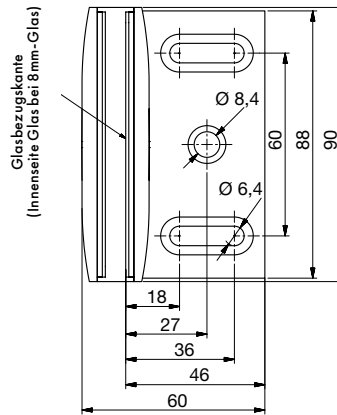
8406MS



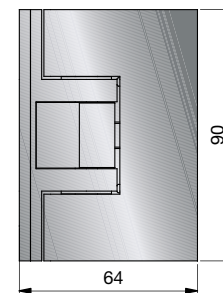
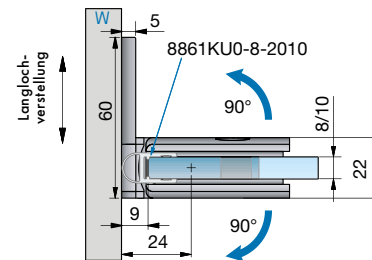
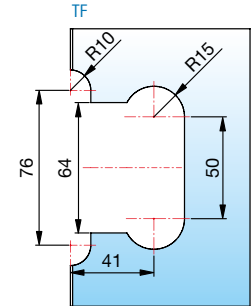
Bitte beachten Sie unsere Montagehinweise ab Seite 382.

Duschpendeltürband – PONTERE

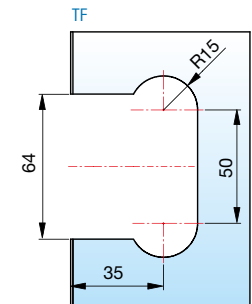
PONTERE



Glasbearbeitung für 8 mm
ohne Dichtprofil

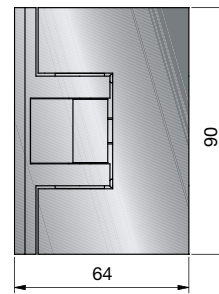
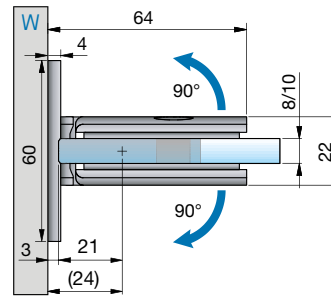
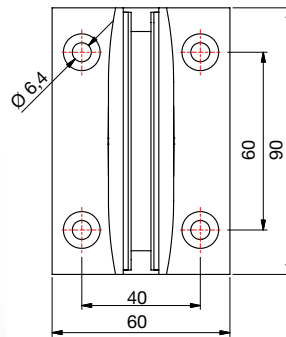


Glasbearbeitung für 8 mm
mit Dichtprofil
8861KU0-8-2010

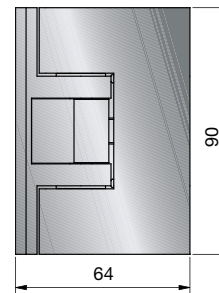
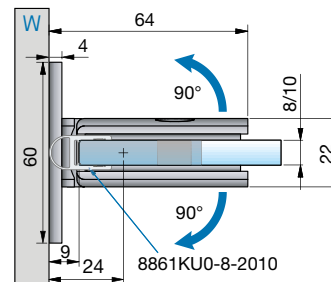
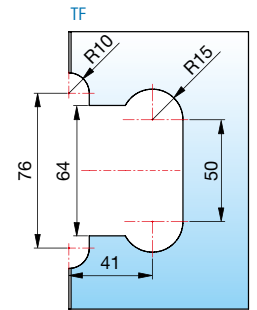


Art.-Nr.	Oberfläche	Glasdicke	Artikelbezeichnung	Merkmale	VE/Stück
8406MS7	glanzverchromt	8/10 mm	Duschpendeltürband PONTERE Glas-Wand 90°	beidseitig 90° öffnend, mit verstellbarer Nullagenstellung, Langlochverstellung, einseitige Befestigungslasche	1/2
8406MS10	mattverchromt				
8406MSPVD22	Edelstahloptik				

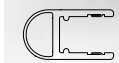
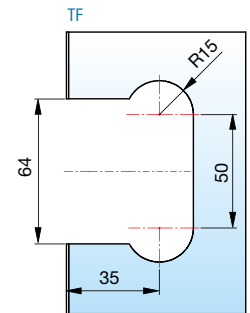
Bei der Verwendung der Beschläge für 10 mm Glasdicke bitte das Einlagenset Art. Nr. HZ-SET9 pro Beschlag kostenlos mitbestellen.



Glasbearbeitung für 8 mm
ohne Dichtprofil



Glasbearbeitung für 8 mm
mit Dichtprofil
8861KU0-8-2010



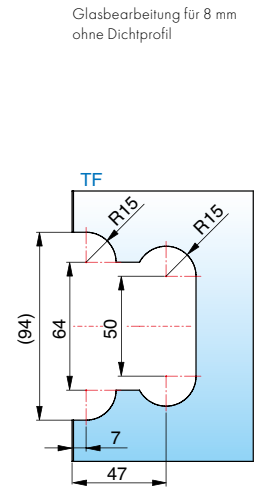
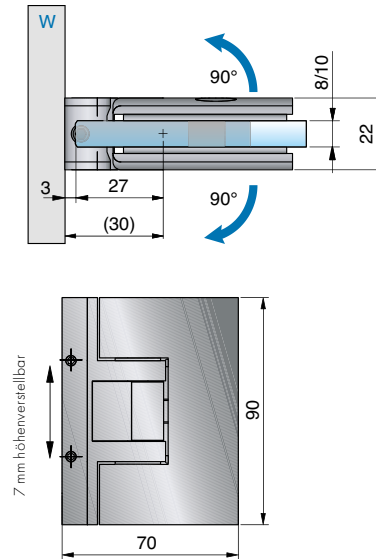
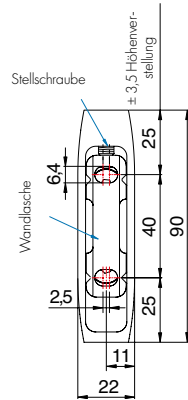
Art.-Nr.	Oberfläche	Glasdicke	Artikelbezeichnung	Merkmale	VE/Stück
8408MS7	glanzverchromt	8/10 mm	Duschpendeltürband PONTERE	beidseitig 90° öffnend, mit verstellbarer Nulllagenstellung, beidseitige Befestigungsglasche	1/2
8408MS10	matverchromt		Glas-Wand 90°		
8408MSPVD22	Edelstahloptik				

Bei der Verwendung der Beschläge für 10 mm Glasdicke bitte das Einlagenset Art. Nr. HZ-SET9 pro Beschlag kostenlos mitbestellen.

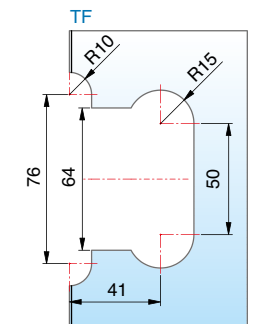
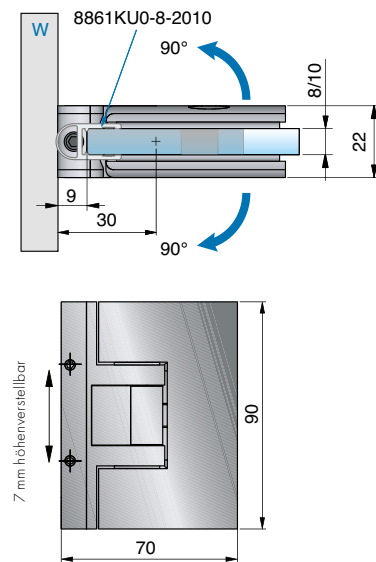
ST = Seitenteil | TF = Türflügel | W = Wand

Duschpendeltürband – PONTERE

PONTERE



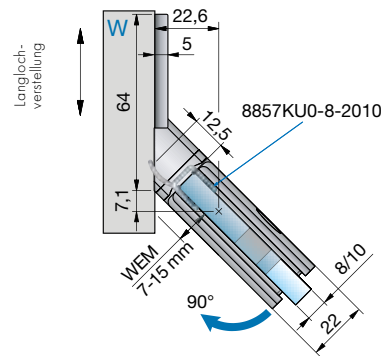
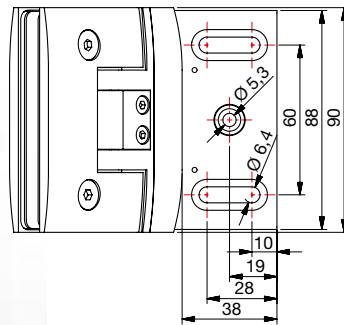
Glasbearbeitung für 8 mm ohne Dichtprofil



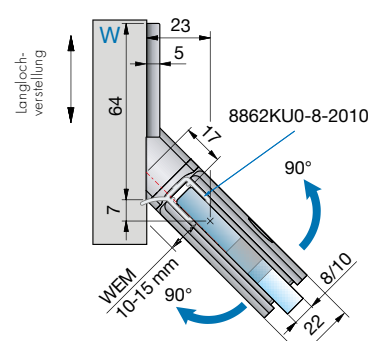
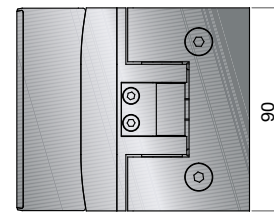
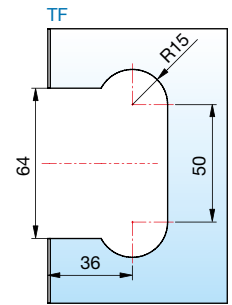
Glasbearbeitung für 8 mm mit Dichtprofil 8861KU0-8-2010

Art.-Nr.	Oberfläche	Glasdicke	Artikelbezeichnung	Merkmale	VE/Stück
8404MS7	glanzverchromt	8/10 mm	Duschpendeltürband PONTERE	beidseitig 90° öffnend, mit verstellbarer Nulllagenstellung,	1/2
8404MS10	mattverchromt		Glas-Wand 90°	7 mm höhenverstellbar,	
8404MSPVD22	Edelstahloptik			max. Türbreite 700 mm, Tragfähigkeit (2 Bänder): 35 kg bei max. 700 x 2000 x 10 mm	

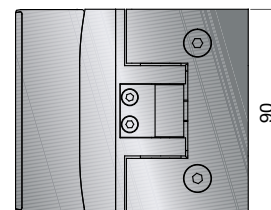
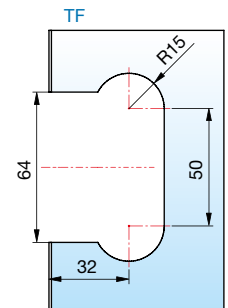
Bei der Verwendung der Beschläge für 10 mm Glasdicke bitte das Einlagenset Art. Nr. HZ-SET9 pro Beschlag kostenlos mitbestellen.



Glasbearbeitung für 8 mm
mit Dichtprofil
8857KU0-8-2010



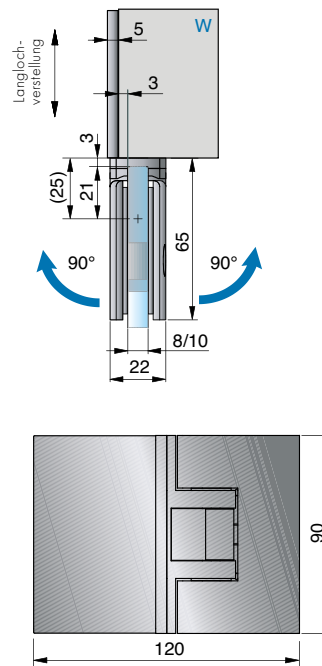
Glasbearbeitung für 8 mm
mit Dichtprofil
8862KU0-8-2010



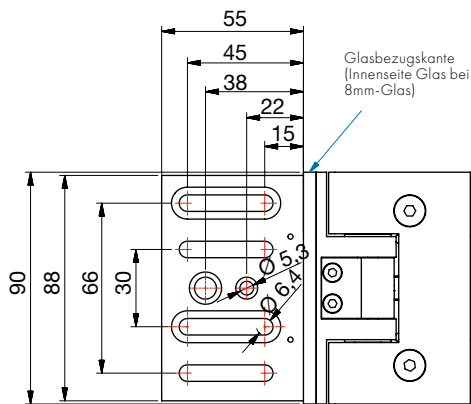
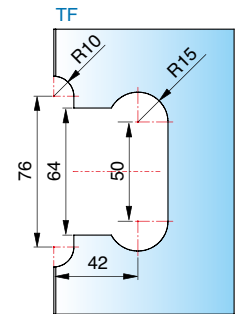
Art.-Nr.	Oberfläche	Glasdicke	Artikelbezeichnung	Merkmale	VE/Stück
8414MS7	glanzverchromt	8/10 mm	Duschpendeltürband PONTERE	je nach verwendeter Dichtung beidseitig 90° öffnend, mit verstellbarer	1/2
8414MS10	mattverchromt		Glas-Wand 135°	Nulllagenstellung, Langlochverstellung	
8414MSPVD22	Edelstahloptik				

Bei der Verwendung der Beschläge für 10 mm Glasdicke bitte das Einlagenset Art. Nr. HZ-SET9 pro Beschlag kostenlos mitbestellen.

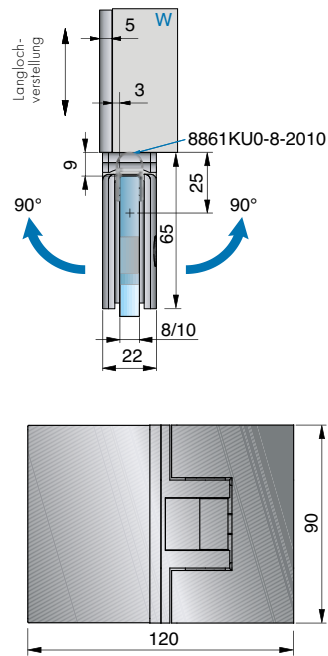
ST = Seitenteil | TF = Türflügel | W = Wand



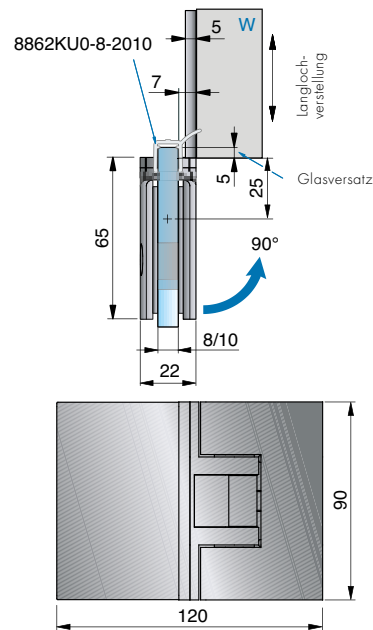
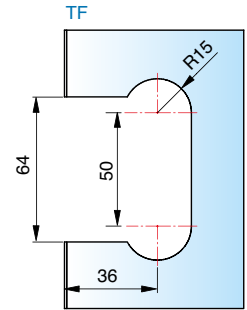
Glasbearbeitung für 8 mm ohne Dichtprofil



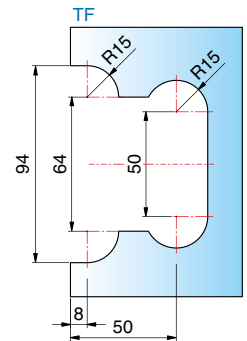
Bei der Verwendung der Beschläge für 10 mm Glasdicke bitte das Einlagenset Art. Nr. HZ-SET9 pro Beschlag kostenlos mitbestellen.



Glasbearbeitung für 8 mm
mit Dichtprofil
8861KU0-8-2010



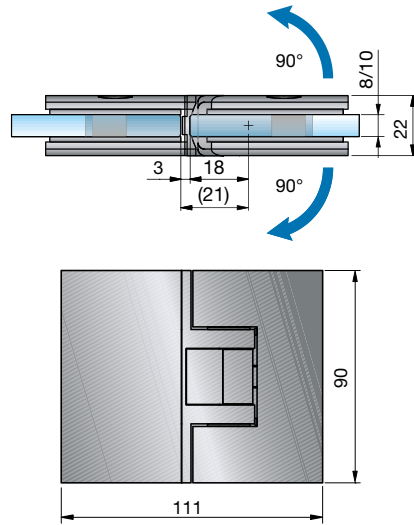
Glasbearbeitung für 8 mm
mit Dichtprofil
8862KU0-8-2010



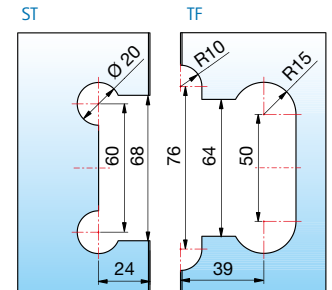
Art.-Nr.	Oberfläche	Glasdicke	Artikelbezeichnung	Merkmale	VE/Stück
8412MS7	glanzverchromt	8/10 mm	Duschpendeltürband PONTERE	je nach verwendeter Dichtung beidseitig 90° öffnend, mit verstellbarer	1/2
8412MS10	mattverchromt		Glas-Wand 180°	Nulllagenstellung, Langlochverstellung	
8412MSPVD22	Edelstahloptik				

Duschpendeltürband – PONTERE

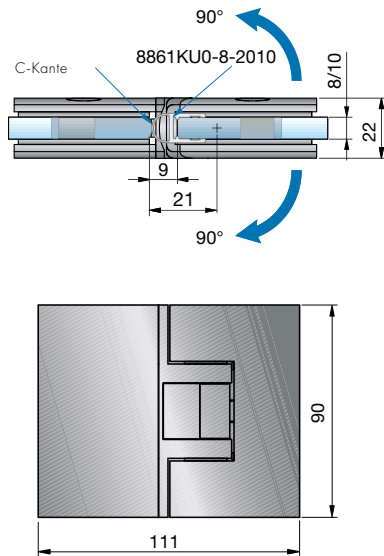
PONTERE



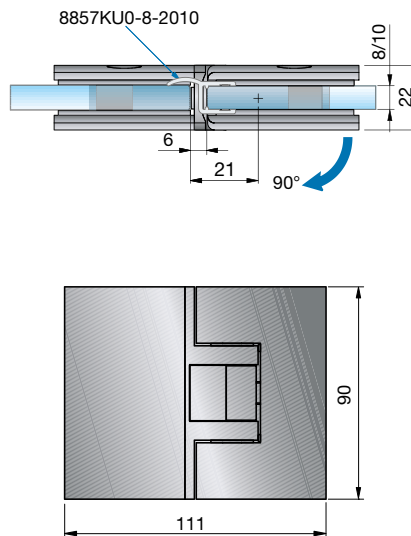
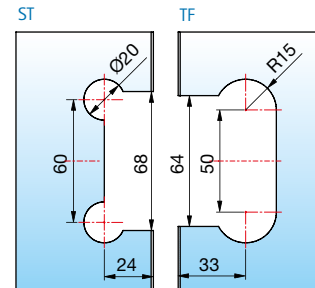
Glasbearbeitung für 8 mm
ohne Dichtprofil



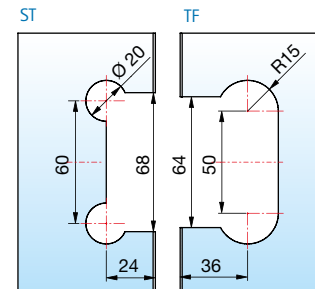
Bei der Verwendung der Beschläge für 10 mm Glasdicke bitte das Einlagenset Art. Nr. HZ-SET7 pro Beschlag kostenlos mitbestellen.



Glasbearbeitung für 8 mm
mit Dichtprofil
8861KU0-8-2010

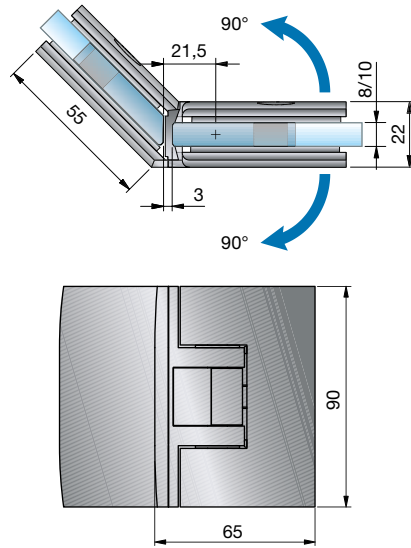


Glasbearbeitung für 8 mm
mit Dichtprofil
8857KU0-8-2010

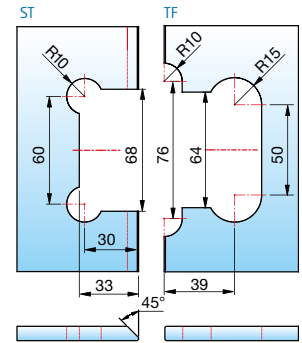


Art.-Nr.	Oberfläche	Glasdicke	Artikelbezeichnung	Merkmale	VE/Stück
8400MS7	glanzverchromt	8/10 mm	Duschpendeltürband PONTERE	je nach verwendeter Dichtung beidseitig 90° öffnend, mit verstellbarer	1/2
8400MS10	mattverchromt		Glas-Glas 180°	Nulllagenstellung, Langlochverstellung	
8400MSPVD22	Edelstahloptik				

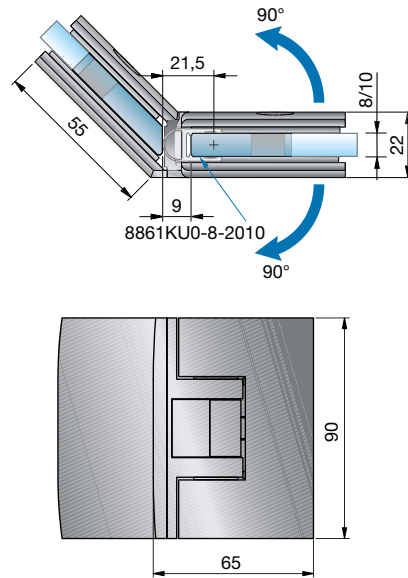
ST = Seitenteil | TF = Türflügel | W = Wand



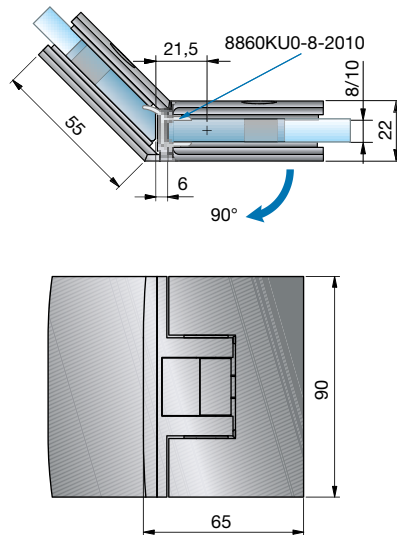
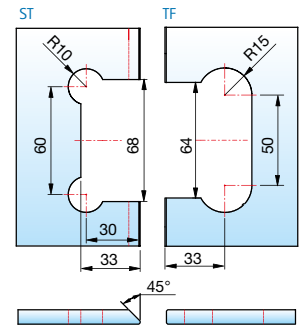
Glasbearbeitung für 8 mm
ohne Dichtprofil



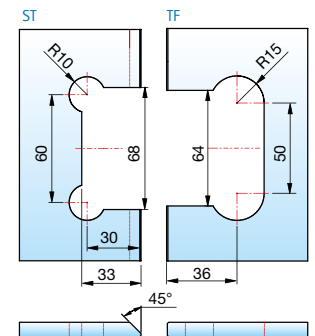
Bei der Verwendung der Beschläge für 10 mm Glasdicke bitte das Einlagenset Art. Nr. HZ-SET8 pro Beschlag kostenlos mitbestellen.



Glasbearbeitung für 8 mm
mit Dichtprofil
8861KU0-8-2010



Glasbearbeitung für 8 mm
mit Dichtprofil
8860KU0-8-2010

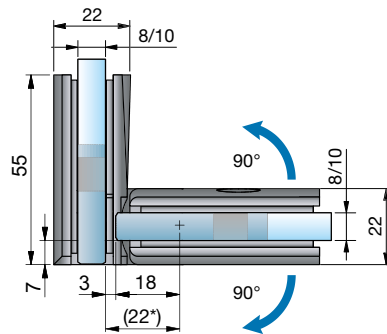


Art.-Nr.	Oberfläche	Glasdicke	Artikelbezeichnung	Merkmale	VE/Stück
8402MS7	glanzverchromt	8/10 mm	Duschpendeltürband PONTERE	je nach verwendeter Dichtung beidseitig 90°, öffnend, mit verstellbarer Nulllagenstellung, Langlochverstellung	1/2
8402MS10	mattverchromt		Glas-Glas 135°		
8402MSPVD22	Edelstahloptik				

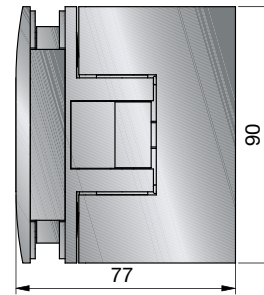
ST = Seitenteil | TF = Türflügel | W = Wand

Duschpendeltürband – PONTERE

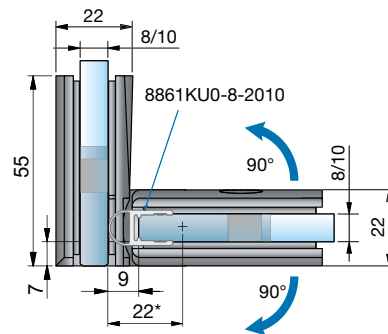
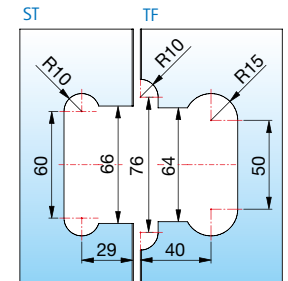
PONTERE



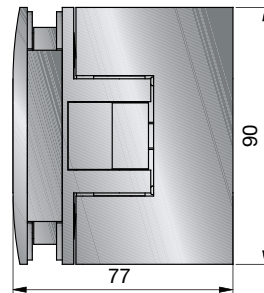
*21 mm bei 10 mm Glas



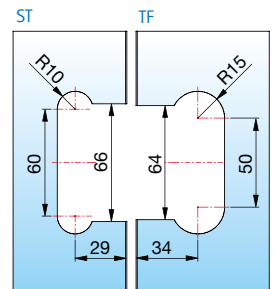
Glasbearbeitung für 8 mm
ohne Dichtprofil



*21 mm bei 10 mm Glas



Glasbearbeitung für 8 mm
mit Dichtprofil
8861KU0-8-2010



Art.-Nr.	Oberfläche	Glasdicke	Artikelbezeichnung	Merkmale	VE/Stück
8410MS7	glanzverchromt	8/10 mm	Duschpendeltürband PONTERE	beidseitig 90° öffnend, mit verstellbarer Nulllagenstellung,	1/2
8410MS10	mattverchromt		Glas-Glas 90°		
8410MSPVD22	Edelstahlptik				

Bei der Verwendung der Beschläge für 10 mm Glasdicke bitte das Einlagenset Art. Nr. HZ-SET10 pro Beschlag kostenlos mitbestellen.

ST = Seitenteil | TF = Türflügel | W = Wand



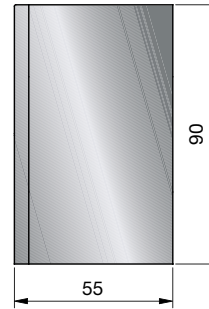
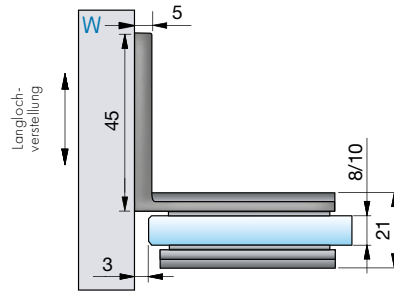
- Für die Aussteifung der Dusche empfehlen wir hier die VIVERE Reling aus Edelstahl für noch mehr Stabilität.



- Durch das Einrücken der Gläser innerhalb des Duschbereiches kann die Dusche ohne untere Dichtung am Türflügel verbaut werden. Hierbei ist der Wassereinfallswinkel auf das Glas zu berücksichtigen.

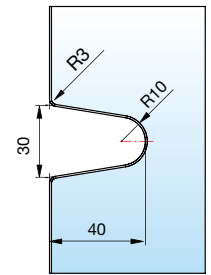
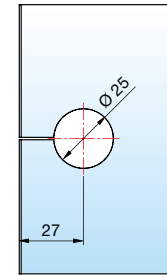
Winkelverbinder – PONTERE

PONTERE

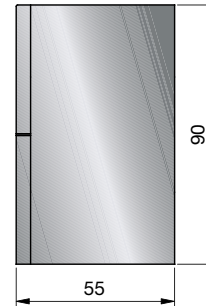
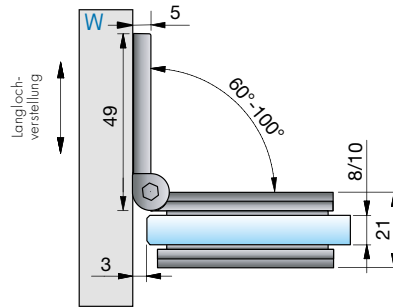


Glasbearbeitung für 8/10 mm

Bohrung \varnothing 25 mm oder Randausschnitt R40

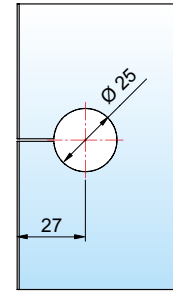


Art.-Nr.	Oberfläche	Glasdicke	Artikelbezeichnung	Merkmale	VE/Stück
8418MS7	glanzverchromt	8/10 mm	Winkelverbinder PONTERE	starr, Langlochverstellung	1/2
8418MS10	mattverchromt		Glas-Wand 90°		
8418MSPVD22	Edelstahloptik				

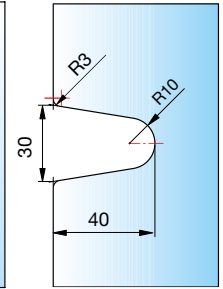


Glasbearbeitung für 8 mm
Bei anderen Gradzahlen ändert sich der Gehrungswinkel
oder der Bohrungsabstand dementsprechend laut Tabelle.

Bohrung \varnothing 25 mm oder Randausschnitt R40

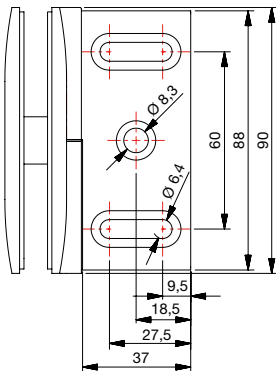


bei 90°



bei 60° – 100°

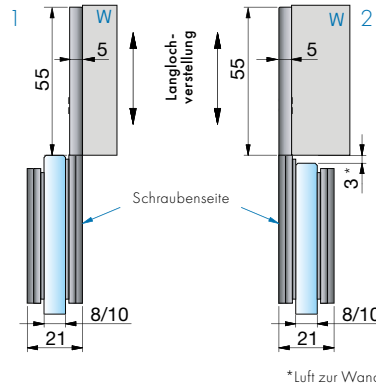
Art.-Nr.	Oberfläche	Glasdicke	Artikelbezeichnung	Merkmale	VE/Stück
8430MS7	glanzverchromt	8/10 mm	Winkelverbinder PONTERE	Winkelgradzahl stufenlos von 60° – 100° verstellbar,	1/2
8430MS10	mattverchromt		Glas-Wand 90°	Langlochverstellung	
8430MSPVD22	Edelstahloptik				



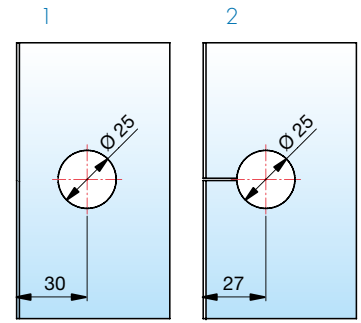
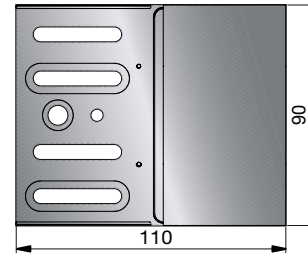
Befestigungslasche für 8418MS und 8430MS

Gehrungswinkel und Bohrlochmaße für 8430MS

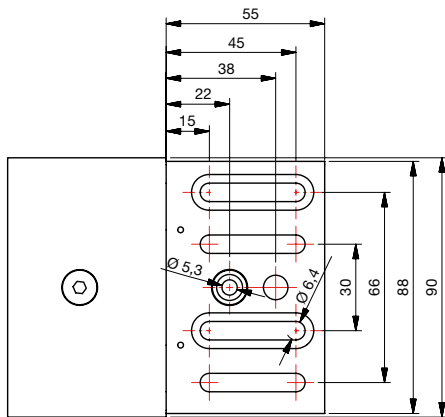
Winkel	Bohrlochmaß von Glaskante	Gehrungswinkel am Glas	Bemerkung
60°	35 mm	30°	-
65°	33 mm	25°	-
70°	32 mm	20°	-
75°	31 mm	15°	-
80°	29 mm	10°	-
85°	28 mm	5°	Bohrung geschlitzt
90°	27 mm	ohne Gehrung	Bohrung geschlitzt
95°	26 mm	5°	Bohrung geschlitzt
100°	26 mm	10°	Bohrung geschlitzt



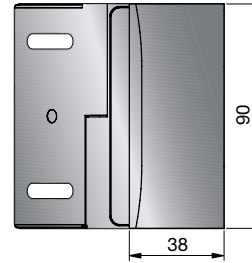
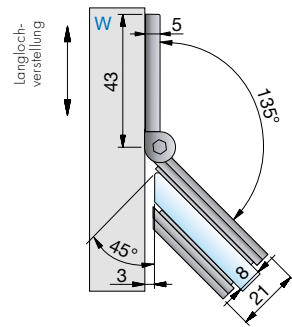
Glasbearbeitung für 8/10 mm



Art.-Nr.	Oberfläche	Glasdicke	Artikelbezeichnung	Merkmale	VE/Stück
8428MS7	glanzverchromt	8/10 mm	Längsverbinder PONTERE	Langlochverstellung mit Abdeckplatte,	1/2
8428MS10	mattverchromt		Glas-Wand 180°	Schraubenseite rechts oder links verwendbar	
8428MSPVD22	Edelstahloptik				

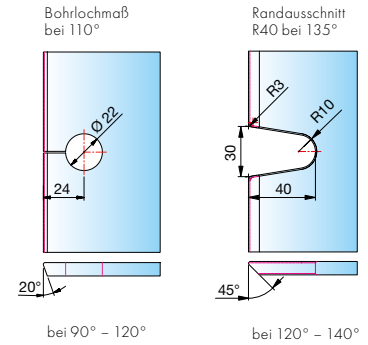


Befestigungsglasche für 8428MS

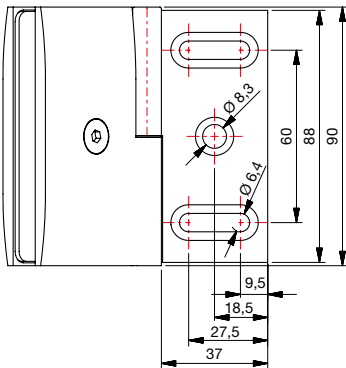


Glasbearbeitung für 8 mm

Bei anderen Gradzahlen ändert sich der Gehrungswinkel oder der Bohrungsabstand dementsprechend laut Tabelle.



Art.-Nr.	Oberfläche	Glasdicke	Artikelbezeichnung	Merkmale	VE/Stück
8427MS7	glanzverchromt	8/10 mm	Winkelverbinder PONTERE	Winkelgradzahl stufenlos von 90° – 140° verstellbar,	1/2
8427MS10	mattverchromt		Glas-Wand 135°	Langlochverstellung	
8427MSPVD22	Edelstahloptik				



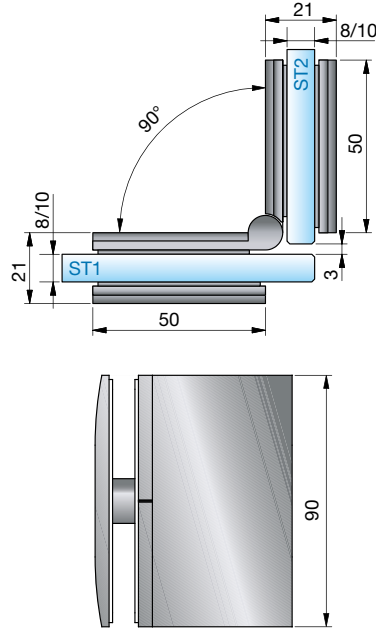
Befestigungslasche für 8427MS

Gehrungswinkel und Bohrlochmaße für 8427MS

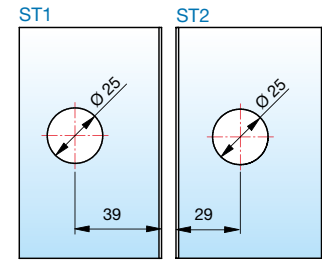
Winkel	Bohrlochmaß von Glaskante	Gehrungswinkel am Glas	Glasbearbeitung	Bemerkung
90°	27 mm	0°	Bohrung	-
95°	26 mm	5°	Bohrung	Bohrung geschlitzt
100°	26 mm	10°	Bohrung	Bohrung geschlitzt
105°	25 mm	15°	Bohrung	Bohrung geschlitzt
110°	24 mm	20°	Bohrung	Bohrung geschlitzt
115°	24 mm	25°	Bohrung	Bohrung geschlitzt
120°		30°	Randausschnitt R40	-
125°		35°	Randausschnitt R40	-
130°		40°	Randausschnitt R40	-
135°		45°	Randausschnitt R40	-
140°		50°	Randausschnitt R40	-

Winkelverbinder – PONTERE

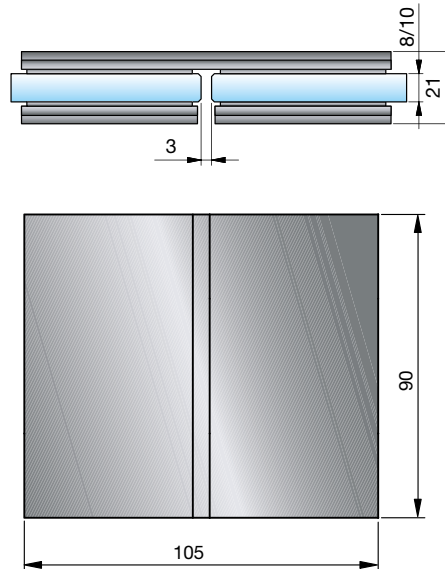
PONTERE



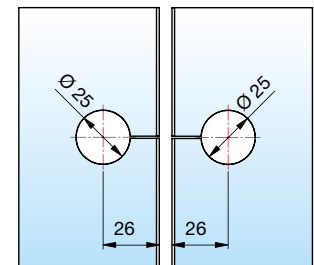
Glasbearbeitung für 8 mm



Art.-Nr.	Oberfläche	Glasdicke	Artikelbezeichnung	Merkmale	VE/Stück
8421MS7	glanzverchromt	8/10 mm	Winkelverbinder PONTERE	Winkelgradzahl stufenlos von 80° – 180° verstellbar	1/2
8421MS10	mattverchromt		Glas-Glas 90°		
8421MSPVD22	Edelstahloptik				

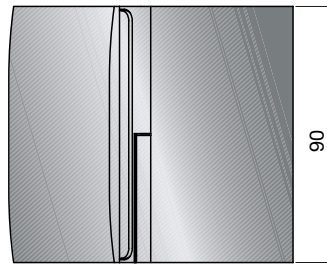
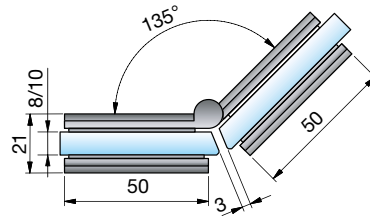


Glasbearbeitung für 8/10 mm



Art.-Nr.	Oberfläche	Glasdicke	Artikelbezeichnung	Merkmale	VE/Stück
8422MS7	glanzverchromt	8/10 mm	Längsverbinder PONTERE	starr	1/2
8422MS10	mattverchromt		Glas-Glas 180°		
8422MSPVD22	Edelstahloptik				

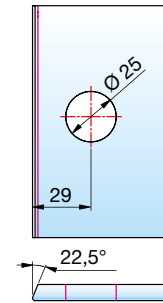
W = Wand



Glasbearbeitung für 8 mm

Glasbearbeitung bei 135°

Bei anderen Gradzahlen ändert sich der Gehrungswinkel dementsprechend.



Art.-Nr.	Oberfläche	Glasdicke	Artikelbezeichnung	Merkmale	VE/Stück
8425MS7	glanzverchromt	8/10 mm	Winkelverbinder PONTERE	Winkelgradzahl stufenlos von 80° – 180° verstellbar	1/2
8425MS10	mattverchromt		Glas-Glas 135°		
8425MSPVD22	Edelstahloptik				

Gehrungswinkel und Bohrlochmaße für 8425MS

Winkel	Bohrlochmaß von Glaskante	Gehrungswinkel am Glas	Bemerkung	Winkel	Bohrlochmaß von Glaskante	Gehrungswinkel am Glas	Bemerkung
80°	38 mm	50°	-	135°	29 mm	22,5°	-
85°	37 mm	47,5°	-	140°	28 mm	20°	Bohrung geschlitzt
90°	36 mm	45°	-	145°	27 mm	17,5°	Bohrung geschlitzt
95°	35 mm	42,5°	-	150°	27 mm	15°	Bohrung geschlitzt
100°	34 mm	40°	-	155°	26 mm	12,5°	Bohrung geschlitzt
105°	33 mm	37,5°	-	160°	26 mm	10°	Bohrung geschlitzt
110°	32 mm	35°	-	165°	25 mm	7,5°	Bohrung geschlitzt
115°	31 mm	32,5°	-	170°	25 mm	5°	Bohrung geschlitzt
120°	31 mm	30°	-	175°	24 mm	0°	Bohrung geschlitzt
125°	30 mm	27,5°	-	180°	24 mm	0°	Bohrung geschlitzt
130°	29 mm	25°	-				



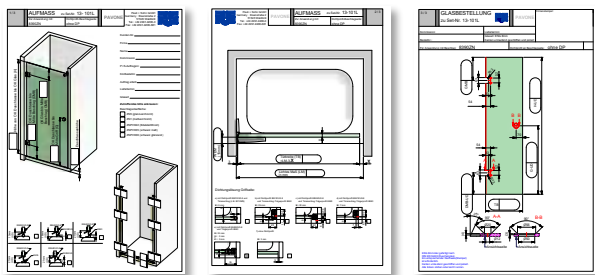
Passende Winkelverbinder

für PAVONE finden Sie ab Seite 66.



Unser Service für Sie!

Auf www.pauli.de finden Sie viele verschiedene Aufmaßblätter für alle Standard-Einbausituationen.



MADE
IN
GERMANY

**Black
EDITION**



flächenbündiges Hebe-Senk-Pendeltürband – PAVONE



8393ZN



8397ZN

PAVONE – höchste Ansprüche an Funktionalität und Ästhetik



Mit innovativen Entwicklungen im Hebe-Senk-Bereich geben wir Ihnen die Möglichkeit je nach baulicher Situation ohne Dichtungen zu verbauen.

- beidseitig 90° öffnendes Duschpendeltürband
- Hebe-Senk-Funktion
- mit flächenbündiger Verschraubung
- im Senkvorgang selbst schließend
- stufenlose Nulllageneinstellung
- Tragfähigkeit (2 Bänder): 36 kg entsprechen einer maximalen Türflügelgröße von 900 x 2000 mm bei 8 mm Glasdicke.
- optimiert für die Verbauung ohne Dichtprofil – je nach baulicher Situation (3mm Luft zur Wand bei geänderter Glasbearbeitung mit Gehrungskante)
- Die Haltbarkeit der Beschläge wurde durch werksinterne Versuche nach DIN EN 14428:2015/A1:2018 5.5 und TR24 geprüft.



- alle Beschläge auch in schwarz erhältlich



8390ZN



8392ZN



8399ZN



- flächenbündige Glasbefestigung für eine einfachere Reinigung
- Hebe-Senk-Funktion – Hub ca. 6 mm, nach ca. 54°
- im Senkvorgang selbstschließend



- für einen reibungslosen Ablauf der Montage:
Vor dem Ausrichten der Scheibe den Dichtungsgummi einlegen.

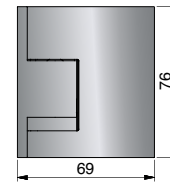
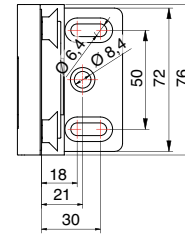
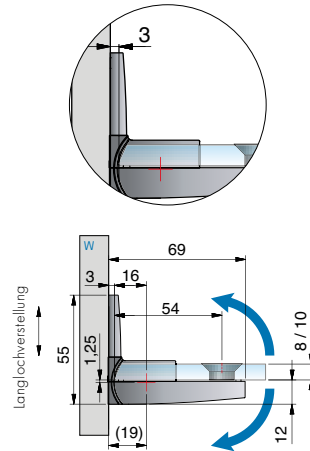
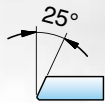
Da der Randausschnitt beim Glas aufgrund der Flächenbündigkeit weitgehendst sichtbar bleibt, empfehlen wir bei der Glasbearbeitung mindestens die **Ausführung CNC geschliffen matt** zu berücksichtigen. Außerdem werden Ausbrüche sowie Über- bzw. Unterbruch im Bereich des Randausschnittes dadurch vermieden!



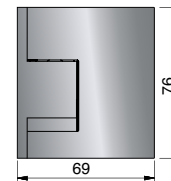
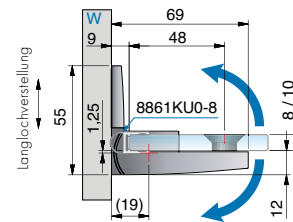
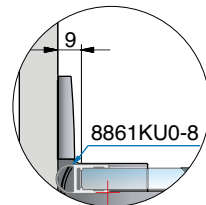
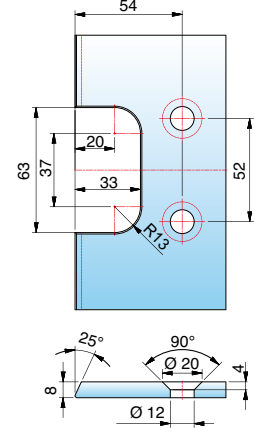
Bitte beachten Sie unsere Montagehinweise ab Seite 382.

flächenbündiges Hebe-Senk-Pendeltürband – PAVONE

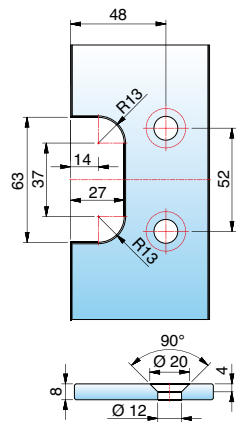
PAVONE



Glasbearbeitung für 8 mm ohne Dichtprofil



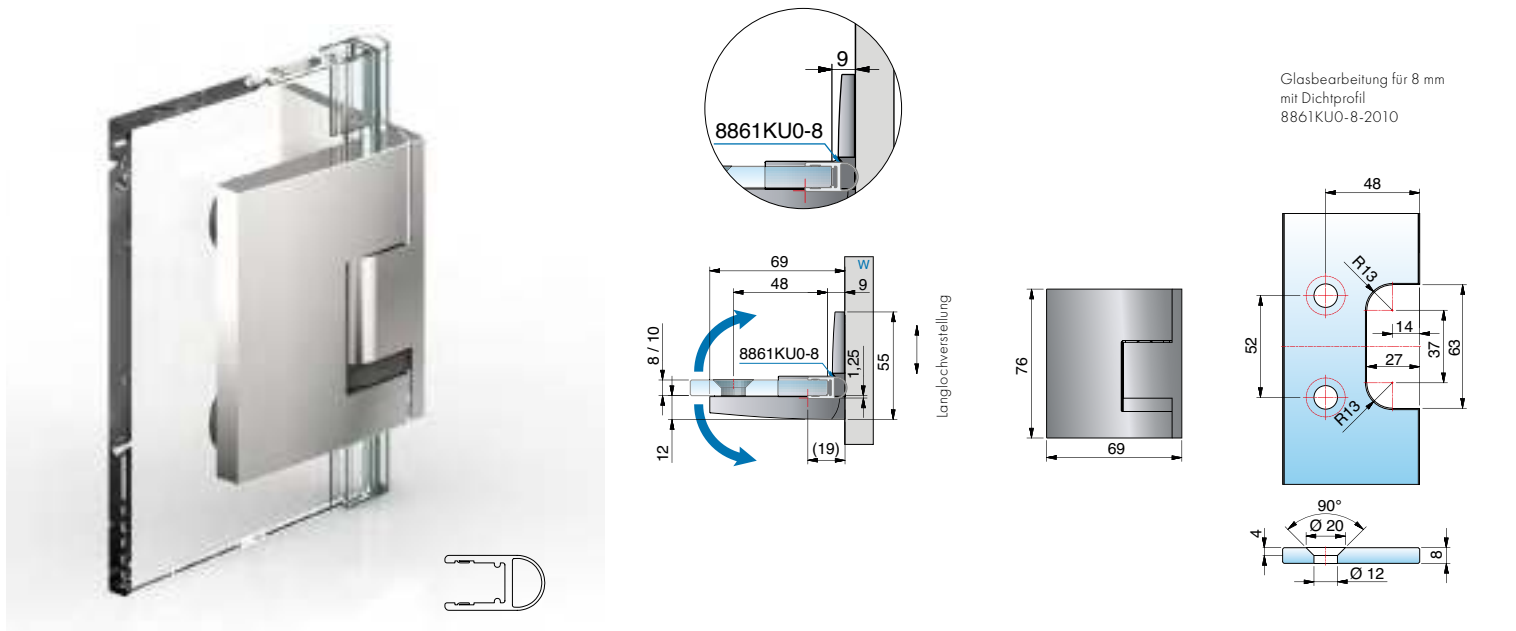
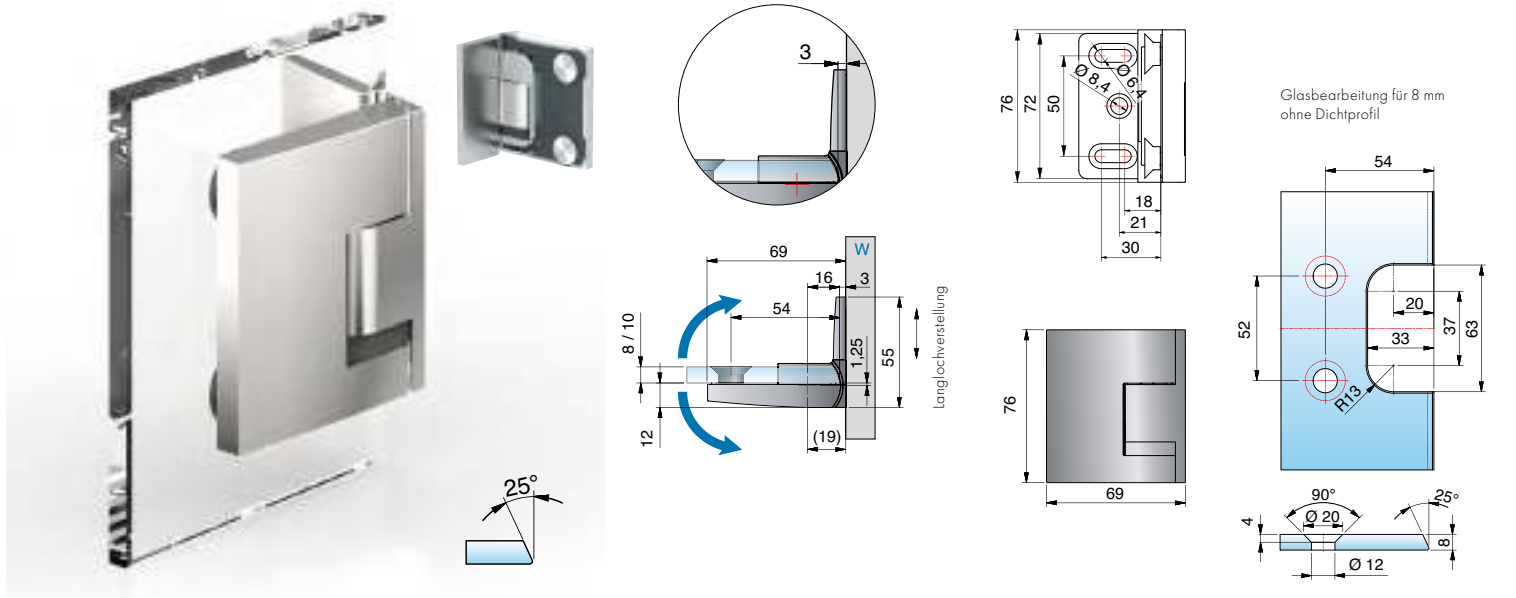
Glasbearbeitung für 8 mm mit Dichtprofil 8861KU0-8-2010



Art.-Nr.	Oberfläche	Glasdicke	Artikelbezeichnung	Merkmale	VE/Stück
8390ZN5-L	glanzverchromt	8/10 mm	PAVONE – Pendeltürband	Glasbefestigung flächenbündig, verdeckte Verschraubung mit Abdeckkappe,	1/2
8390ZN1-L	mattverchromt		Glas-Wand 90°	Punkthalter unabhängig voneinander ± 2 mm in jede Richtung verstellbar, Null-	
8390ZNPVD22-L	Edelstahloptik		links montiert, beidseitig öffnend	lage einstellbar	
8390ZNPVD35-L	schwarz matt				

Achtung: Bitte Hinweis auf Seite 68 beachten!

flächenbündiges Hebe-Senk-Pendeltürband – PAVONE

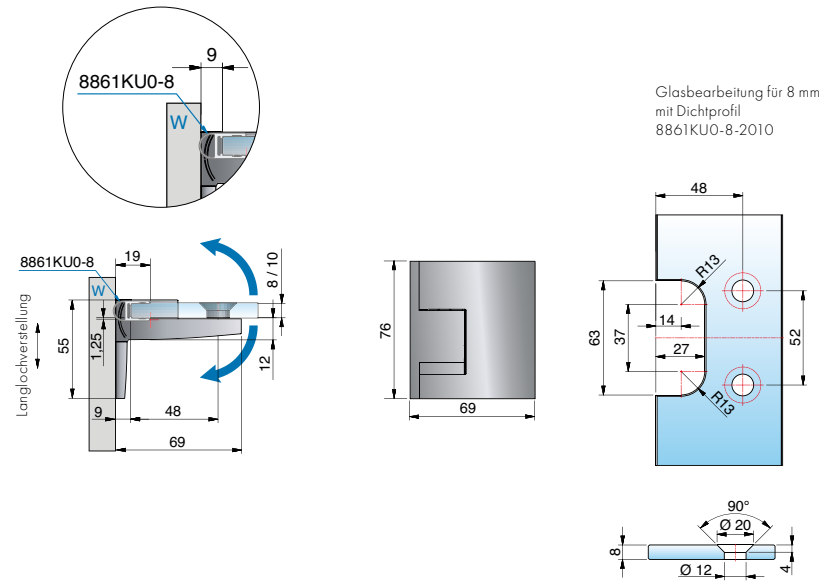
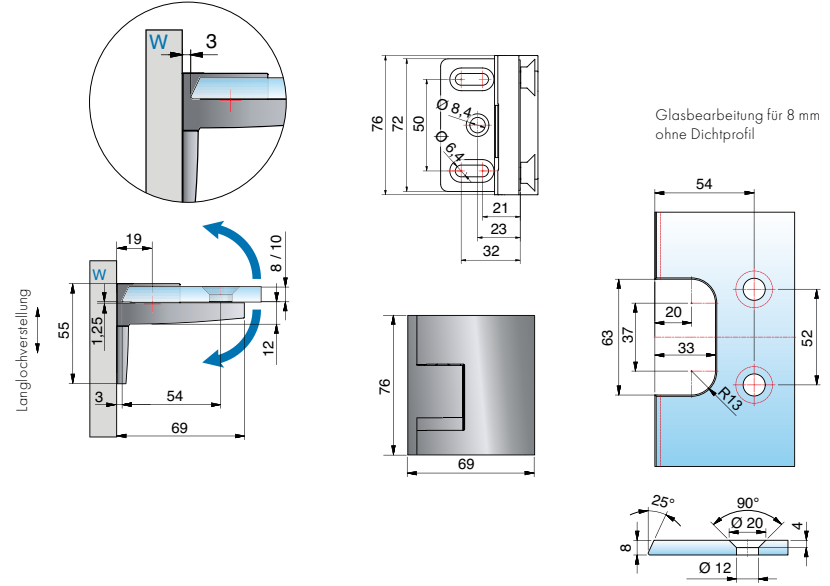


Art.-Nr.	Oberfläche	Glasdicke	Artikelbezeichnung	Merkmale	VE/Stück
8390ZN5-R	glanzverchromt	8/10 mm	PAVONE – Pendeltürband	Glasbefestigung flächenbündig, verdeckte Verschraubung mit Abdeckkappe, 1/2	
8390ZN1-R	mattverchromt		Glas-Wand 90°	Punkthalter unabhängig voneinander ± 2 mm in jede Richtung verstellbar,	
8390ZNPVD22-R	Edelstahloptik		rechts montiert, beidseitig öffnend	Nulllage einstellbar	
8390ZNPVD35-R	schwarz matt				

ST = Seitenteil | TF = Türflügel | W = Wand

flächenbündiges Hebe-Senk-Pendeltürband – PAVONE

PAVONE

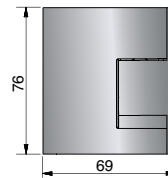
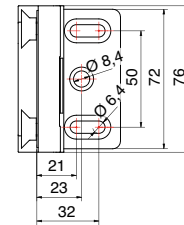
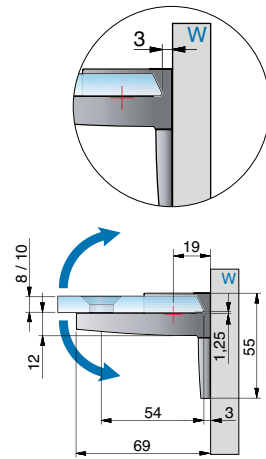


Art.-Nr.	Oberfläche	Glasdicke	Artikelbezeichnung	Merkmale	VE/Stück
8391 ZN5-L	glanzverchromt	8/10 mm	PAVONE – Pendeltürband	Glasbefestigung flächenbündig, verdeckte Verschraubung mit	1/2
8391 ZN1-L	mattverchromt		Glas-Wand 90°	Abdeckkappe, Punkthalter unabhängig voneinander ± 2 mm in jede	
8391 ZNPVD22-L	Edelstahloptik		links montiert, beidseitig öffnend	Richtung verstellbar, Nulllage einstellbar, Im Senkvorgang selbstschließend.	
8391 ZNPVD35-L	schwarz matt		Wandlasche außen	Wandbefestigung außen mit Langlochverstellung	

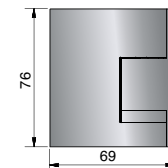
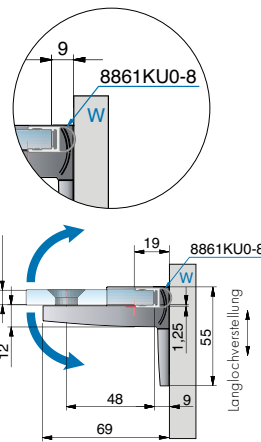
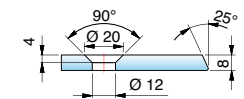
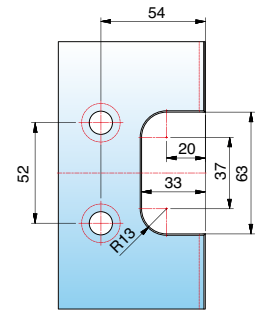
Achtung: Bitte Hinweis auf Seite 68 beachten!



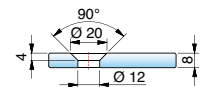
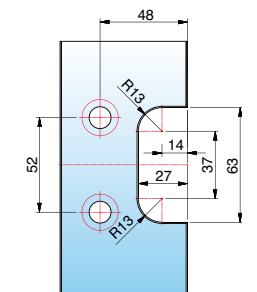
flächenbündiges Hebe-Senk-Pendeltürband – PAVONE



Glasbearbeitung für 8 mm ohne Dichtprofil



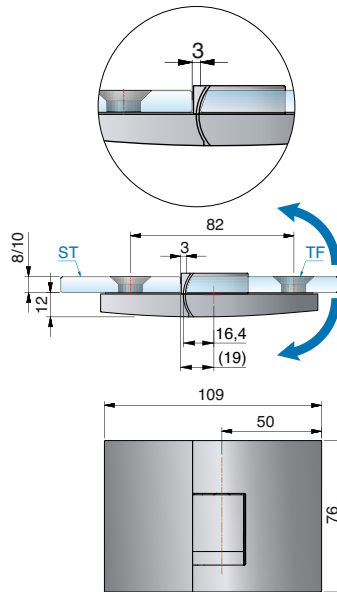
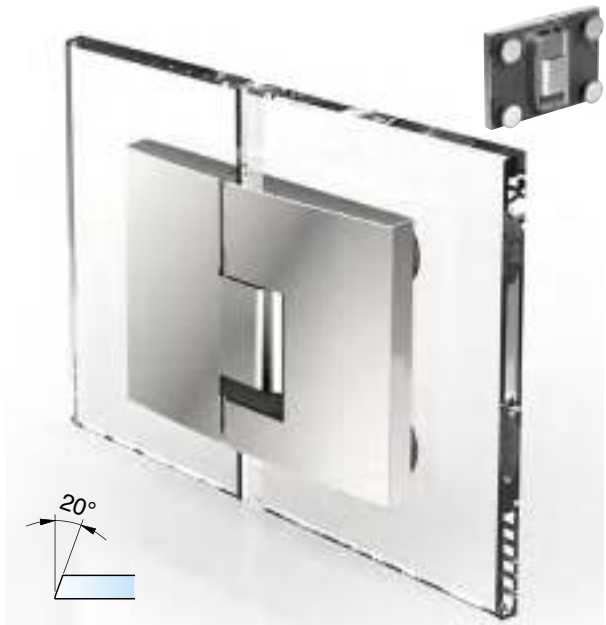
Glasbearbeitung für 8 mm mit Dichtprofil 8861KU0-8-2010



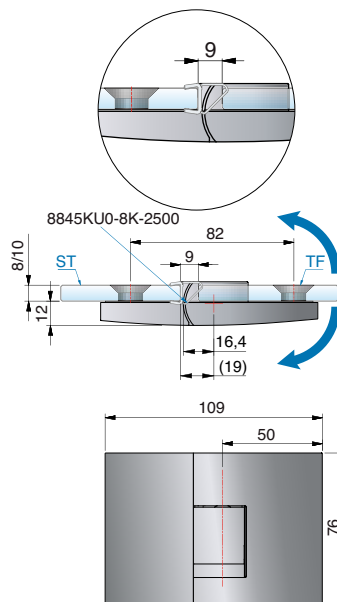
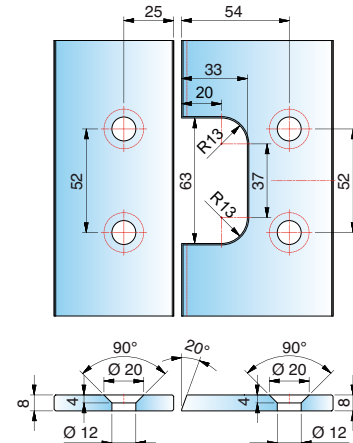
Art.-Nr.	Oberfläche	Glasdicke	Artikelbezeichnung	Merkmale	VE/Stück
8391ZN5-R	glanzverchromt	8/10 mm	PAVONE – Pendeltürband	Glasbefestigung flächenbündig, verdeckte Verschraubung mit	1/2
8391ZN1-R	matteverchromt		Glas-Wand 90°	Abdeckkappe, Punkthalter unabhängig voneinander ± 2 mm in jede	
8391ZNPVD22-R	Edelstahloptik		rechts montiert, beidseitig öffnend	Richtung verstellbar, Nulllage einstellbar, Im Senkvorgang selbstschließend.	
8391ZNPVD35-R	schwarz matt		Wandlasche außen	Wandbefestigung außen mit Langlochverstellung	

flächenbündiges Hebe-Senk-Pendeltürband – PAVONE

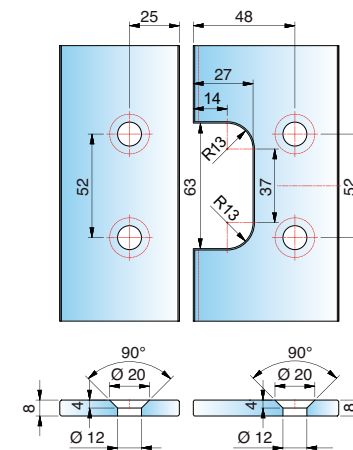
PAVONE



Glasbearbeitung für 8 mm
ohne Dichtprofil



Glasbearbeitung für 8 mm
mit Dichtprofil
8845KU0-8K-2500

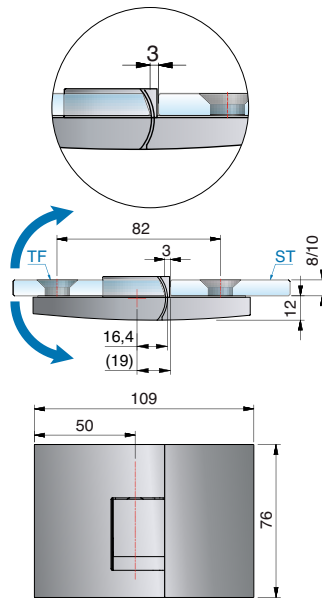


Art.-Nr.	Oberfläche	Glasdicke	Artikelbezeichnung	Merkmale	VE/Stück
8392ZN5-L	glanzverchromt	8/10 mm	PAVONE – Pendeltürband	Glasbefestigung flächenbündig, Punkthalter unabhängig voneinander ± 2 mm in jede Richtung verstellbar, Nulllage einstellbar.	1/2
8392ZN1-L	mattverchromt		Glas-Glas 180°, links montiert,		
8392ZNPVD22-L	Edelstahloptik		beidseitig öffnend		
8392ZNPVD35-L	schwarz matt				

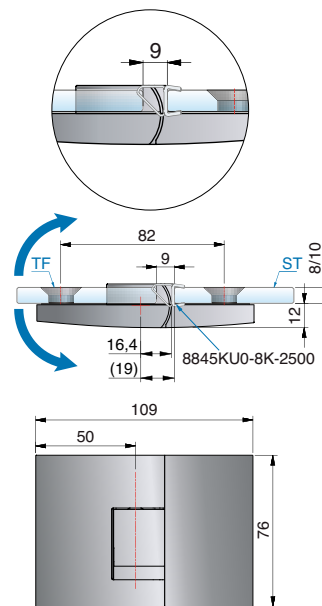
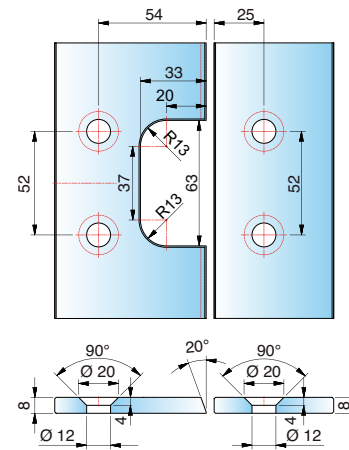
Achtung: Bitte Hinweis auf Seite 68 beachten!

flächenbündiges Hebe-Senk-Pendeltürband – PAVONE

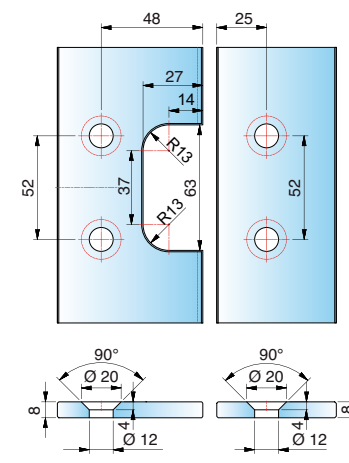
PAVONE



Glasbearbeitung für 8 mm
ohne Dichtprofil



Glasbearbeitung für 8 mm
mit Dichtprofil
8845KU0-8K-2500



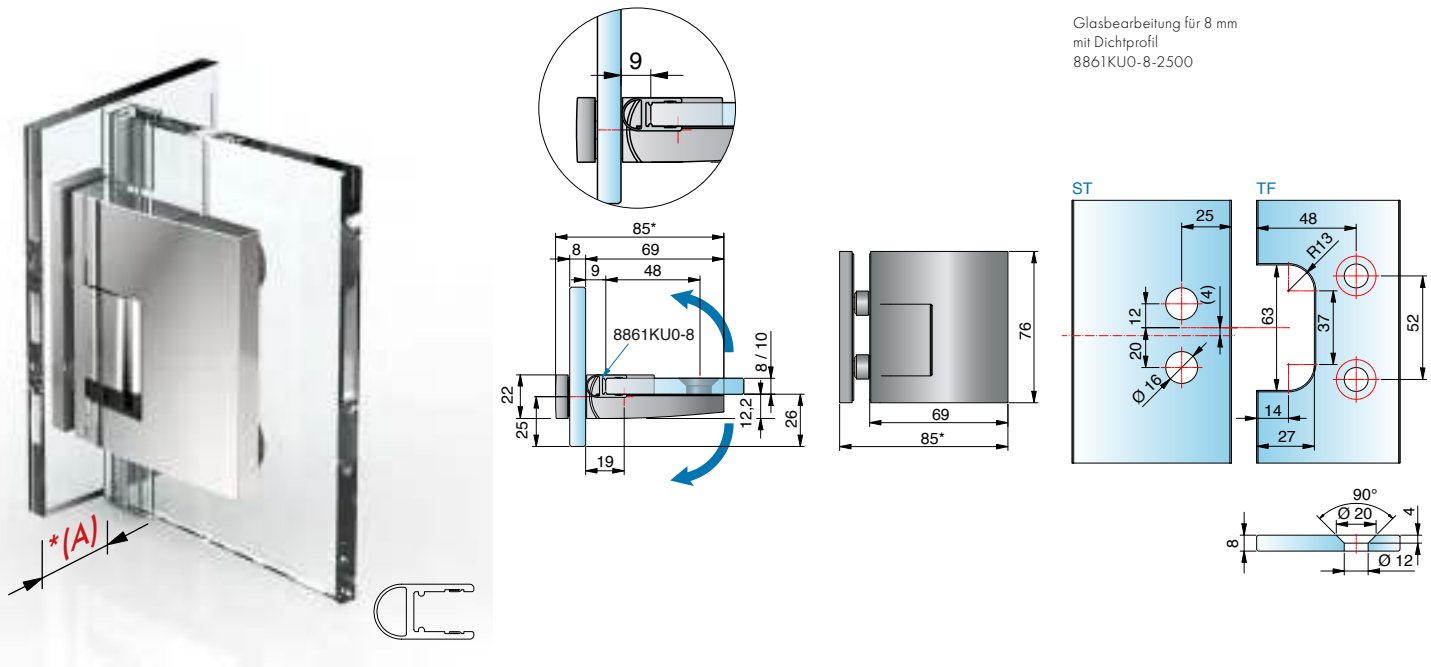
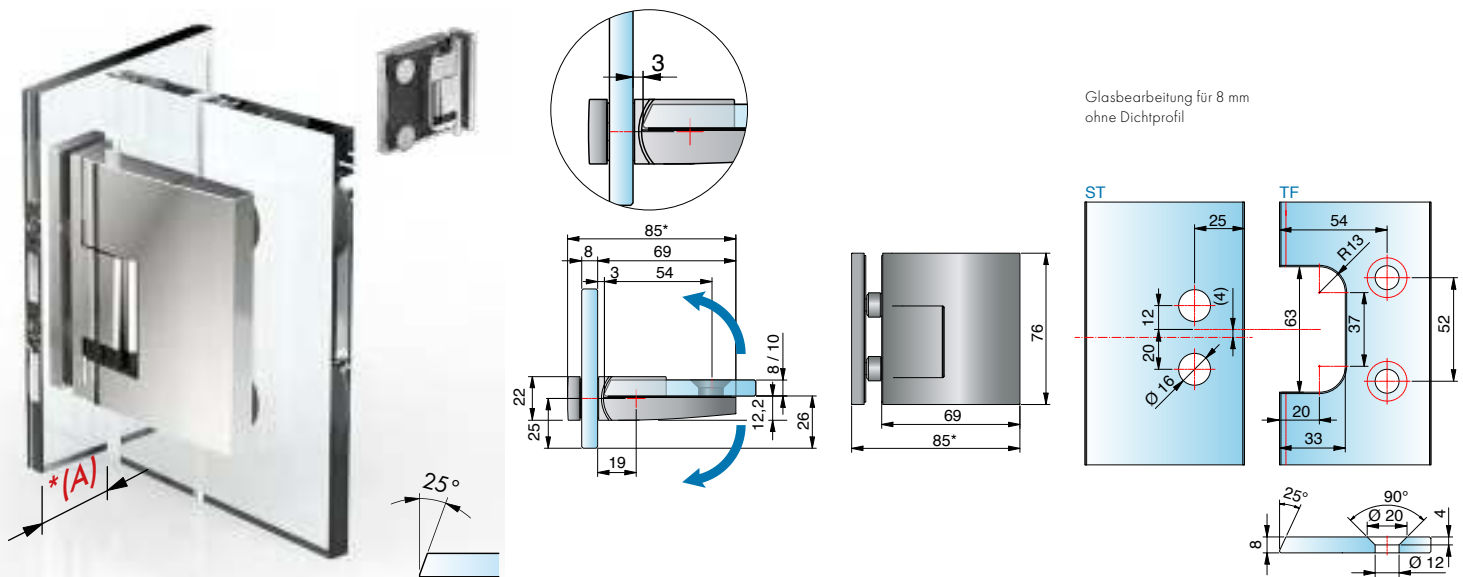
Art.-Nr.	Oberfläche	Glasdicke	Artikelbezeichnung	Merkmale	VE/Stück
8392ZN5-R	glanzverchromt	8/10 mm	PAVONE – Pendeltürband	Glasbefestigung flächenbündig, Punkthalter unabhängig voneinander ± 2 mm in jede Richtung verstellbar, Nulllage einstellbar.	1/2
8392ZN1-R	mattverchromt		Glas-Glas 180°, rechts montiert,		
8392ZNPVD22-R	Edelstahloptik		beidseitig öffnend		
8392ZNPVD35-R	schwarz matt				

ST = Seitenteil | TF = Türflügel | W = Wand



flächenbündiges Hebe-Senk-Pendeltürband – PAVONE

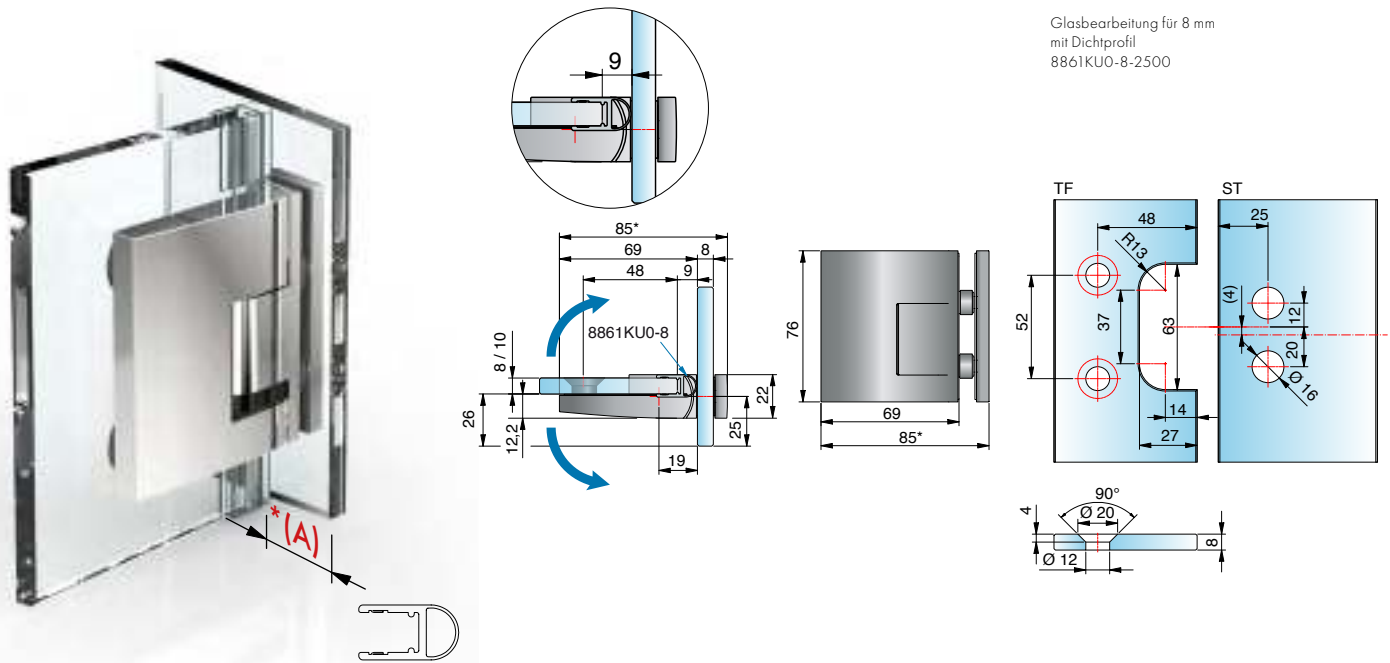
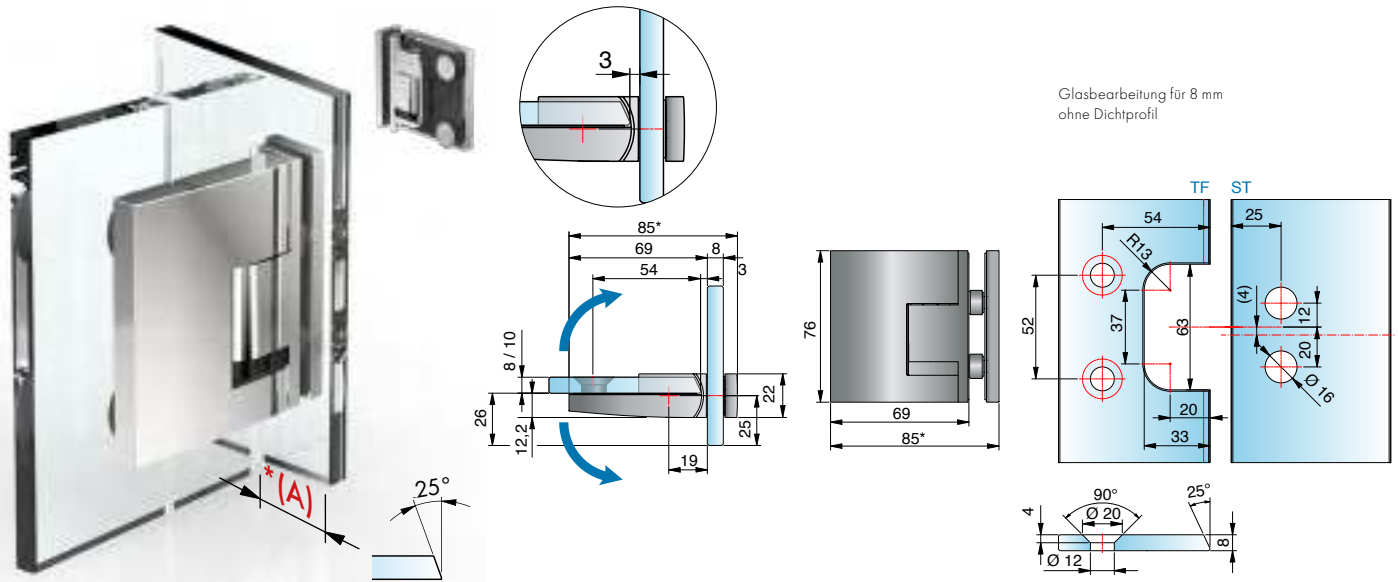
PAVONE



Art.-Nr.	Oberfläche	Glasdicke	Artikelbezeichnung	Merkmale	VE/Stück
8393ZN5-L	glanzverchromt	8/10 mm	PAVONE – Pendeltürband	Glasbefestigung flächenbündig, Punkthalter unabhängig voneinander	1/2
8393ZN1-L	mattverchromt		Glas-Glas 90°, links montiert,	± 2 mm in jede Richtung verstellbar, Nulllage einstellbar,	
8393ZNPVD22-L	Edelstahl optik		beidseitig öffnend	*Einrückmaß (A) am Seitenteil kann selbst bestimmt werden.	
8393ZNPVD35-L	schwarz matt			max. Türbreite 750 mm, Tragfähigkeit (2 Bänder): 30 kg bei max. 750 x 2000 x 8 mm	

Achtung: Bitte Hinweis auf Seite 68 beachten!

flächenbündiges Hebe-Senk-Pendeltürband – PAVONE

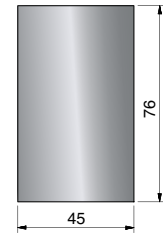
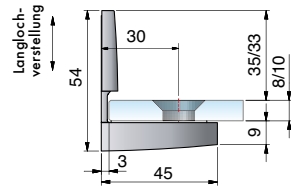
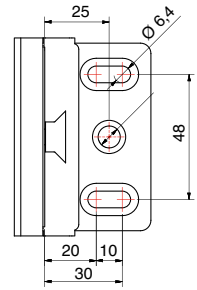


Art.-Nr.	Oberfläche	Glasdicke	Artikelbezeichnung	Merkmale	VE/Stück
8393ZN5-R	glanzverchromt	8/10 mm	PAVONE – Pendeltürband	Glasbefestigung flächenbündig, Punkthalter unabhängig voneinander	1/2
8393ZN1-R	mattverchromt		Glas-Glas 90°, rechts montiert,	± 2 mm in jede Richtung verstellbar, Nulllage einstellbar,	
8393ZNPVD22-R	Edelstahl optik		beidseitig öffnend	*Einrückmaß (A) am Seitenteil kann selbst bestimmt werden.	
8393ZNPVD35-R	schwarz matt			maximale Türflügelbreite: 750 mm maximales Türflügelgewicht: 30 kg	

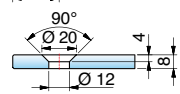
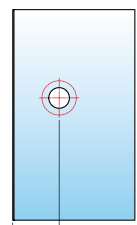
ST = Seitenteil | TF = Türflügel | W = Wand

Winkelverbinder – PAVONE

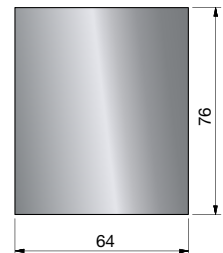
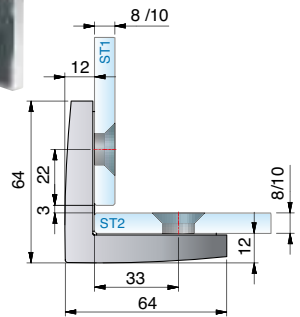
PAVONE



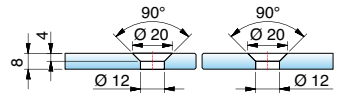
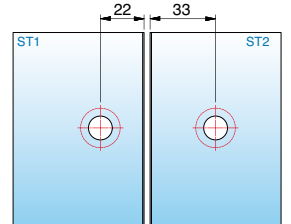
Glasbearbeitung für 8 mm



Art.-Nr.	Oberfläche	Glasdicke	Artikelbezeichnung	Merkmale	VE/Stück
8398ZN5	glanzverchromt	8/10 mm	PAVONE – Winkelverbinder	Glasbefestigung flächenbündig, Lasche innen mit Langlochverstellung, Abdeckkappe, Punkthalter ± 2 mm in jede Richtung verstellbar	1/2
8398ZN1	mattverchromt		Glas-Wand 90°		
8398ZNPVD22	Edelstahloptik				
8398ZNPVD35	schwarz matt				



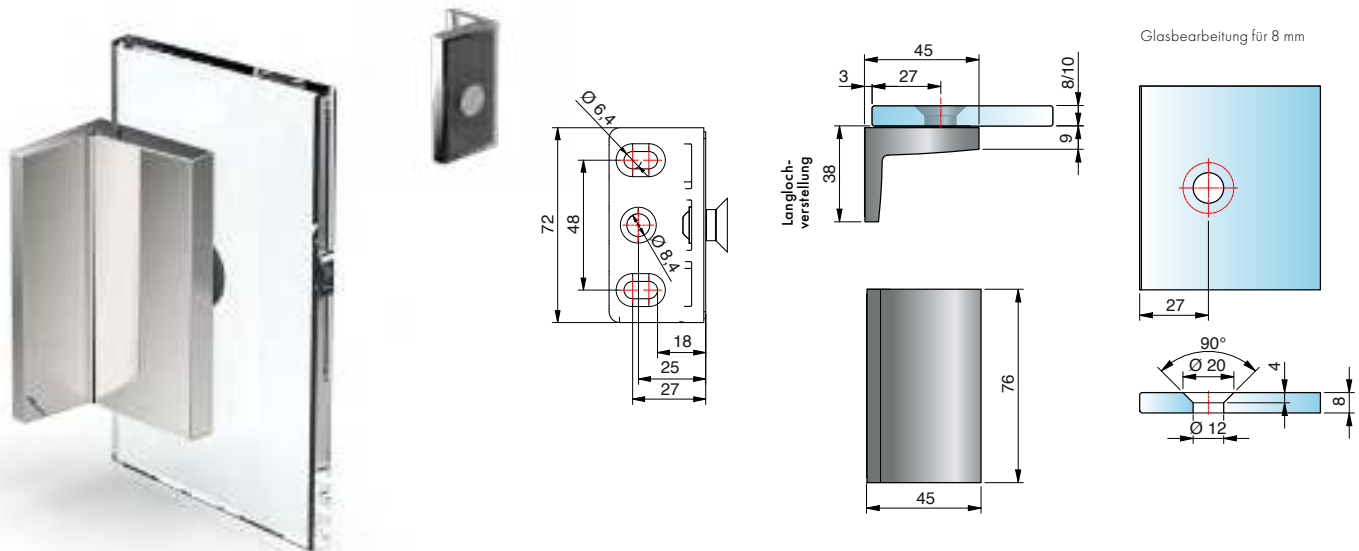
Glasbearbeitung für 8 mm



Art.-Nr.	Oberfläche	Glasdicke	Artikelbezeichnung	Merkmale	VE/Stück
8399ZN5	glanzverchromt	8/10 mm	PAVONE – Winkelverbinder	Glasbefestigung flächenbündig, Abdeckkappe, Punkthalter ± 2 mm in jede Richtung verstellbar	1/2
8399ZN1	mattverchromt		Glas-Glas 90°		
8399ZNPVD22	Edelstahloptik				
8399ZNPVD35	schwarz matt				

ST = Seitenteil | TF = Türflügel | W = Wand





Art.-Nr.	Oberfläche	Glasdicke	Artikelbezeichnung	Merkmale	VE/Stück
8397ZN5	glanzverchromt	8/10 mm	PAVONE – Winkelverbinder	Glasbefestigung flächenbündig, Lasche aussen mit Langlochverstellung,	1/2
8397ZN1	mattverchromt		Glas-Wand 90°	Abdeckkappe, Punkthalter ± 2 mm in jede Richtung verstellbar	
8397ZNPVD22	Edelstahloptik				
8397ZNPVD35	schwarz matt				

Achtung: Bitte bei der Planung berücksichtigen!

Der Beschlag hebt die Tür beim Öffnen um 6 mm an und dadurch kann es zur Kollision mit der Stabilisationsstange kommen. Hier bieten wir Ihnen verschiedene Möglichkeiten:

neue Stabilisierungswinkel



8439ZN_L-180/280 – siehe Seite 340



8438ZN_-150/250 – siehe Seite 342



Glasanschlüsse für Relingsystem

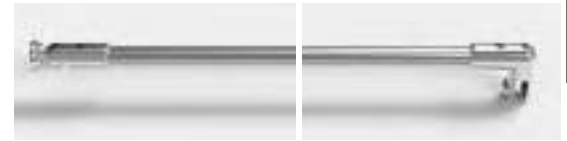


8744ZN_-GTL – siehe Seite 330

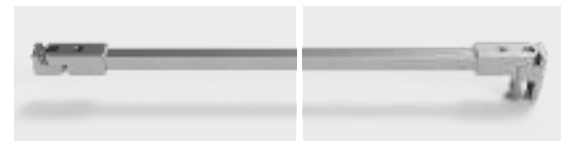


8744ZN_-GL – siehe Seite 330

Glas-Wand-Stabilisationsstange 45°



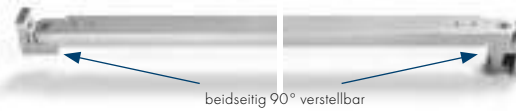
8746ZN_-460 – siehe Seite 328



8796ZN_-460 – siehe Seite 320



8432MS_
verschiedene Längen, siehe Seite 332



8474MS_
verschiedene Längen, siehe Seite 334

flächenbündige Befestigungssets



8471MS_ – siehe Seite 323
für 8474MS_ und 8475MS_



8794ZN5-GF – siehe Seite 323



Passende Winkelverbinder

für FLAMEA+ finden Sie ab Seite 84.



Unser Service für Sie!

Auf www.pauli.de finden Sie viele verschiedene Aufmaßblätter für alle Standard-Einbausituationen.



■ MADE
■ IN
■ GERMANY

Black
EDITION

Gold
EDITION



Duschpendeltürband FLAMEA⁺



FLAMEA⁺ – für Glücksmomente XL

MADE
IN
GERMANY

Die Serie FLAMEA⁺ wurde für Duschen der Top-Klasse entwickelt. Die optimale Einbausituation: Ganzglasduschen in XL-Formaten. FLAMEA⁺ erfüllt alle ästhetischen und funktionalen Ansprüche für den Objekt- und Privatbereich.

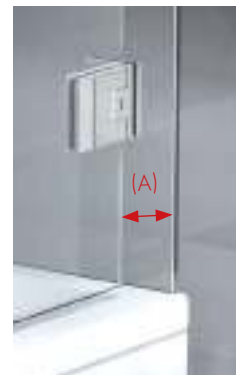
- beidseitig 90° öffnendes Duschpendeltürband
- auf den letzten Zentimetern selbstschließend
- mittig liegender Drehpunkt und daher als Pendeltür nutzbar
- stufenlose Nulllageneinstellung
- Tragfähigkeit (2 Bänder): 45 kg entsprechen einer maximalen Türflügelgröße von 900 x 2000 mm bei 10 mm Glasdicke.
- optimiert für die Verbauung ohne Dichtprofil
- keine sichtbare Verschraubung
- minimierte Spaltmaße und daher dichter
- Die Haltbarkeit der Beschläge wurde durch werksinterne Versuche nach DIN EN 14428:2015/A1:2018 5.5 und TR24 geprüft.



8130ZN

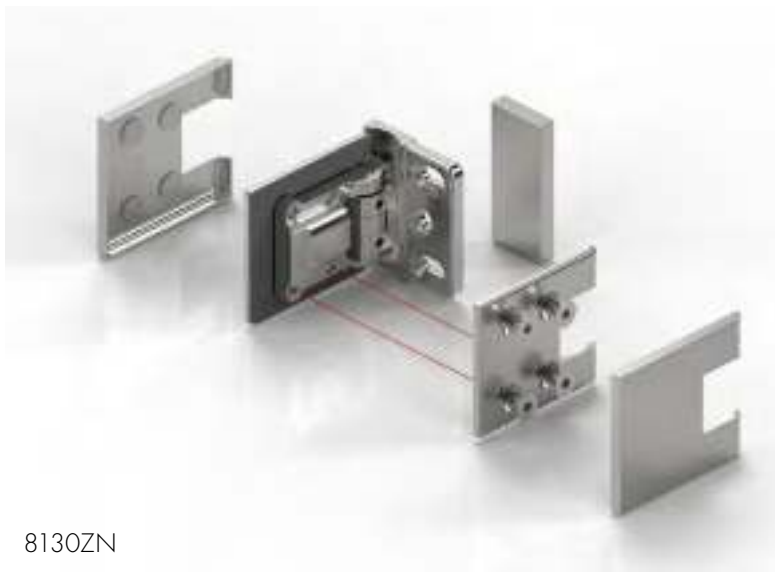
8132ZN

- Oberfläche: glanzvernickelt

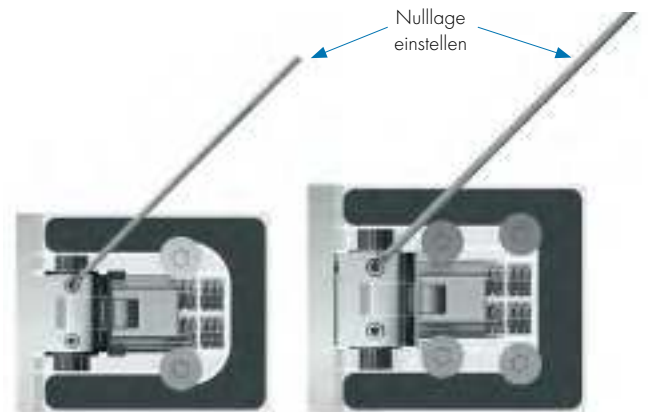


8136ZN

- Beim Beschlag Glas-Glas 90° sind nur Glasbohrungen im Seitenteil nötig. Dadurch ist ein Einrücken des Glasstürflügels nach innen möglich und der Überstand (A) kann selbst bestimmt werden.
- Großzügige Ganzglassituationen sind Dank der höheren Tragkraft realisierbar.



8130ZN



8180ZN

8130ZN

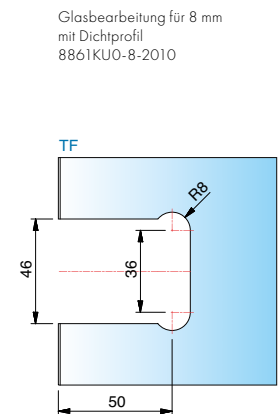
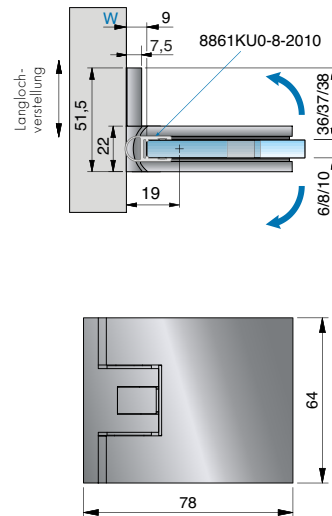
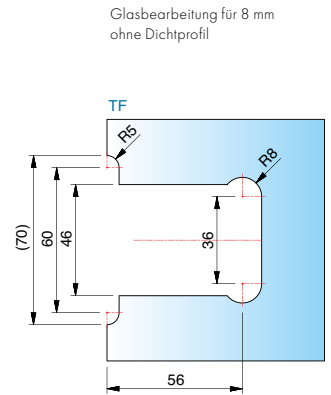
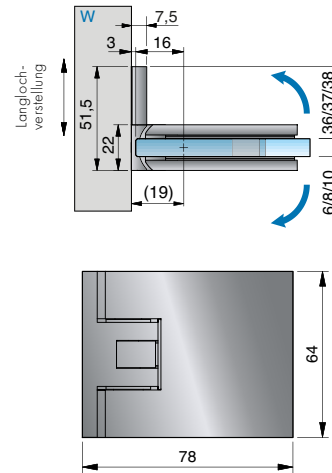
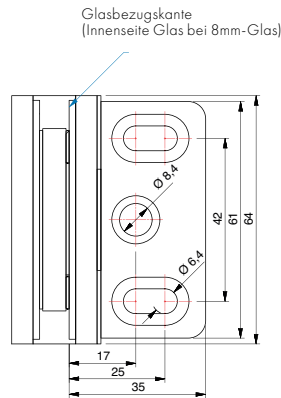
- 10% größer als FLAMEA aber 25% größere Tragfähigkeit
- durch vier Befestigungsschrauben kraftschlüssige Verbindung
- stabile Wandanschraubplatte
- keine sichtbare Befestigungsverschraubung



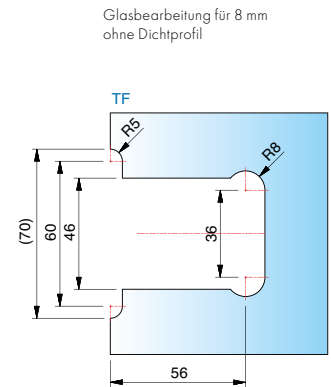
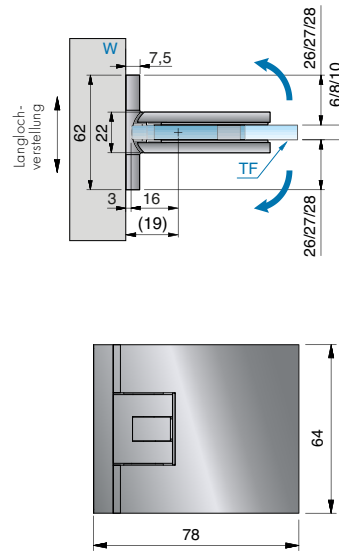
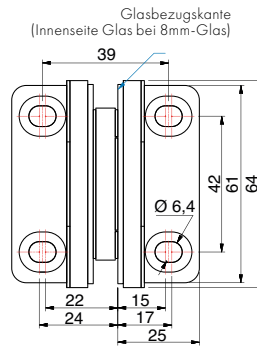
Bitte beachten Sie unsere Montagehinweise ab Seite 382..

Duschpendeltürband – FLAMEA+

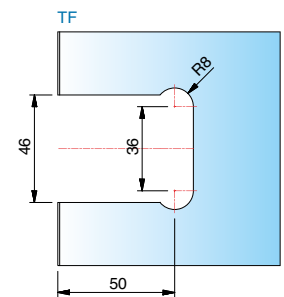
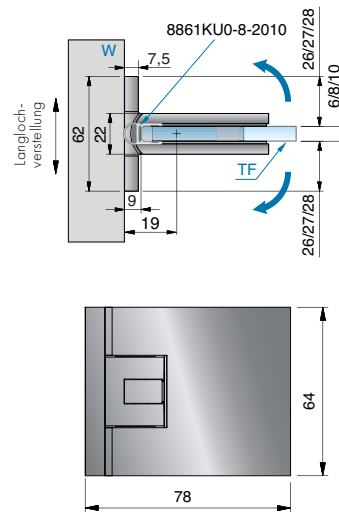
FLAMEA+



Art.-Nr.	Oberfläche	Glasdicke	Artikelbezeichnung	Merkmale	VE/Stück
8130ZN5	glanzverchromt	6/8/10 mm	Duschpendeltürband FLAMEA+	beidseitig 90° öffnend, mit verstellbarer Nulllagenstellung, Langloch-	1/2
8130ZN1	mattverchromt		Glas-Wand 90°	verstellung, einseitige Befestigungsglasche verdeckte Verschraubung	
8130ZN10	glanzvernickelt			mit Abdeckkappe	
8130ZNPVD22	Edelstahloptik			Ausgleichplatten in den Stärken 2/3/5/10 mm finden Sie auf Seite	
8130ZNPVD20	Goldoptik			379.	
8130ZNPVD35	schwarz matt			Bei der Verwendung der Beschläge für 6 oder 10 mm Glasdicke bitte	
8130ZN135	tiefschwarz matt			das Einlagenset Art. Nr. HZ-SET3 pro Beschlag kostenlos mitbestel-	
8130ZN134	weiß matt			len.	



Glasbearbeitung für 8 mm ohne Dichtprofil



Glasbearbeitung für 8 mm mit Dichtprofil
8861KU0-8-2010

Art.-Nr.	Oberfläche	Glasdicke	Artikelbezeichnung	Merkmale	VE/Stück
8134ZN5	glanzverchromt	6/8/10 mm	Duschpendeltürband FLAMEA+	beidseitig 90° öffnend, mit verstellbarer Nulllagenstellung, Langlochverstellung, beidseitige Befestigungsglasche verdeckte Verschraubung mit Abdeckkappe	1/2
8134ZN1	mattverchromt		Glas-Wand 90°		
8134ZN10	glanzvernickelt				
8134ZNPVD22	Edelstahloptik				
8134ZNPVD20	Goldoptik				
8134ZNPVD35	schwarz matt				

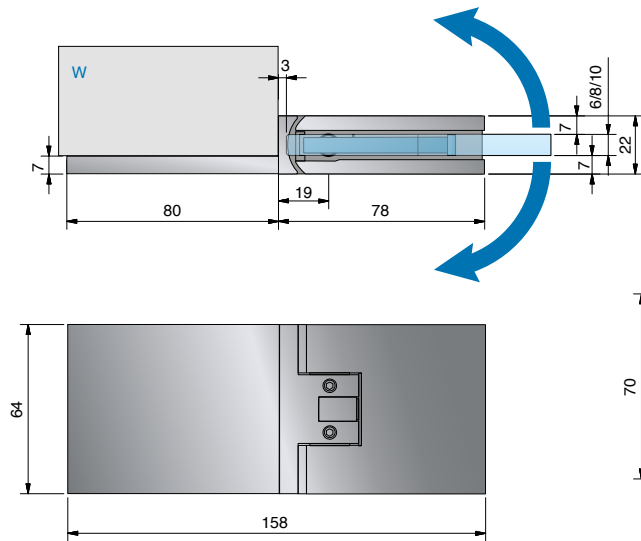
Ausgleichplatten in den Stärken 2/3/5/10 mm finden Sie auf Seite 379..

Bei der Verwendung der Beschläge für 6 oder 10 mm Glasdicke bitte das Einlagenset Art. Nr. HZ-SET3 pro Beschlag kostenlos mitbestellen.

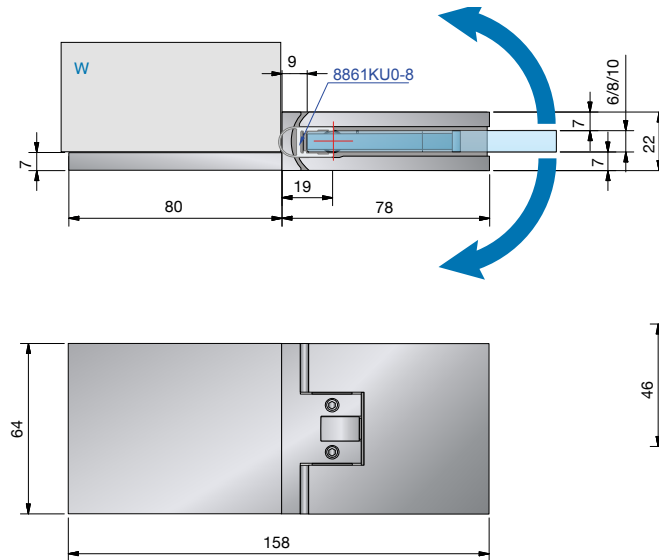
ST = Seitenteil | TF = Türflügel | W = Wand

Duschpendeltürband – FLAMEA+

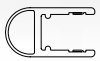
FLAMEA+

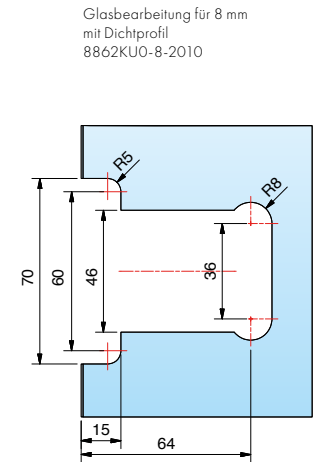
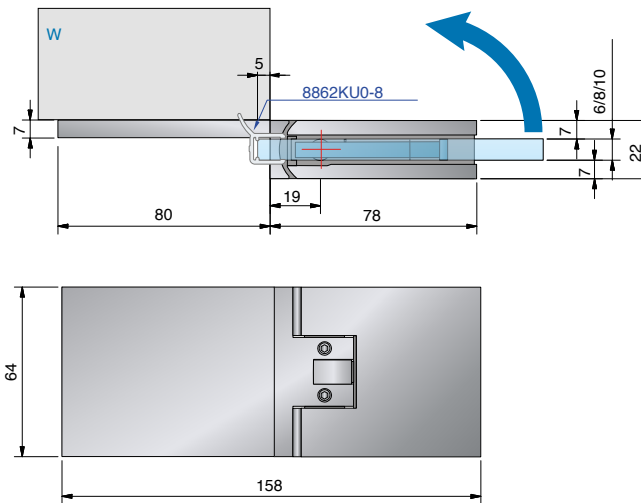


Glasbearbeitung für 8 mm ohne Dichtprofil



Glasbearbeitung für 8 mm mit Dichtprofil 8861KU0-8-2010

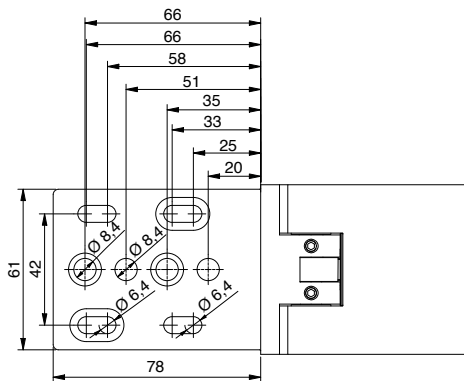




FLAMEA⁺

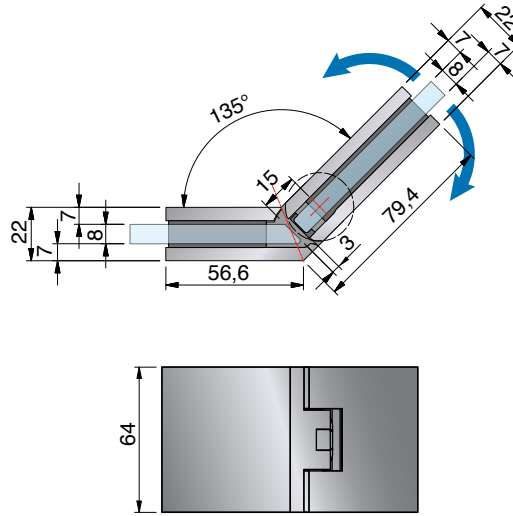
Art.-Nr.	Oberfläche	Glasdicke	Artikelbezeichnung	Merkmale	VE/Stück
8133ZN5	glanzverchromt	6/8/10 mm	Duschpendeltürband FLAMEA ⁺	je nach Dichtung beidseitig 90° öffnend, Langlochverstellung, mit verstellbarer Nulllagenstellung verdeckte Verschraubung mit Abdeckkappe max. Türbreite 900 mm, Tragfähigkeit (2 Bänder): 40 kg bei max. 900 x 2200 x 8 mm	1/2
8133ZN1	matteverchromt		Glas-Wand 180°		
8133ZN10	glanzvernickelt				
8133ZNPVD22	Edelstahloptik				
8133ZNPVD20	Goldoptik				
8133ZNPVD35	schwarz matt				

Befestigungsglasche für 8133ZN

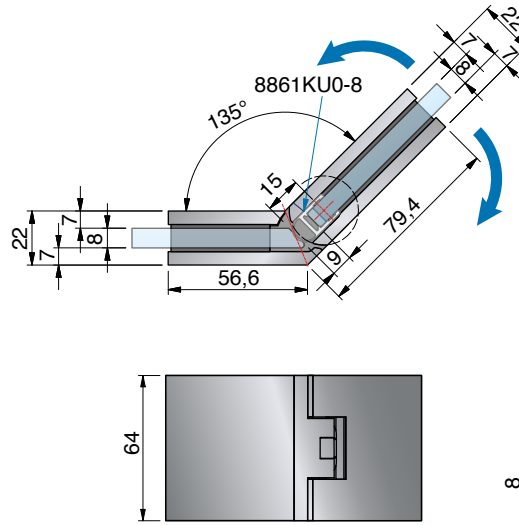
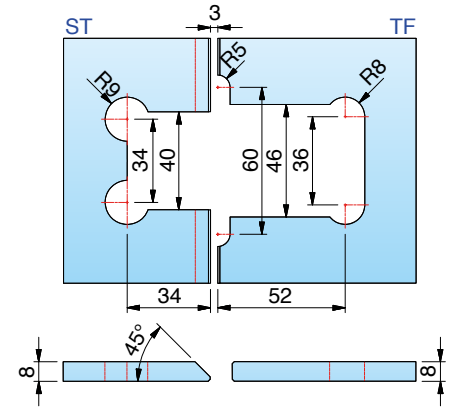


Bei der Verwendung der Beschläge für 6 oder 10 mm Glasdicke bitte das Einlagenset Art. Nr. HZ-SET3 pro Beschlag kostenlos mitbestellen.

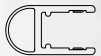
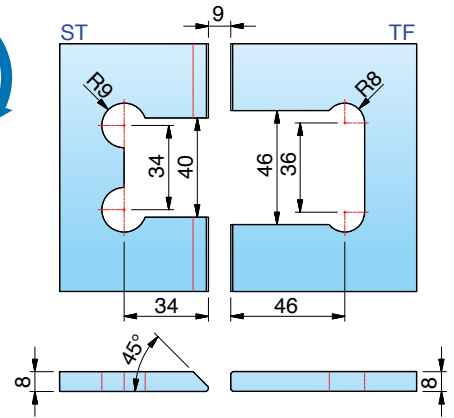
ST = Seitenteil | TF = Türflügel | W = Wand

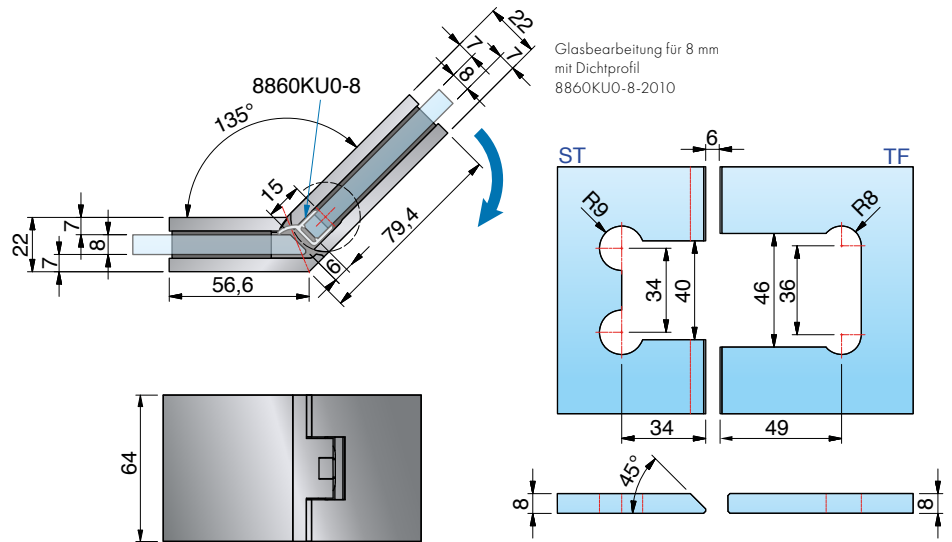


Glasbearbeitung für 8 mm
ohne Dichtprofil



Glasbearbeitung für 8 mm
mit Dichtprofil
8861KU0-8-2010





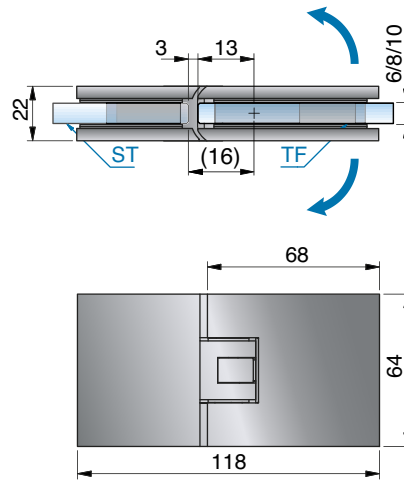
Art.-Nr.	Oberfläche	Glasdicke	Artikelbezeichnung	Merkmale	VE/Stück
8131 ZN5	glanzverchromt	6/8/10 mm	Duschpendeltürband FLAMEA+	beidseitig 90° öffnend, mit verstellbarer Nulllagenstellung, verdeckte Verschraubung mit Abdeckkappe	1/2
8131 ZN1	mattverchromt		Glas-Glas 135°		
8131 ZN10	glanzvernickelt				
8131 ZNPVD22	Edelstahloptik				
8131 ZNPVD20	Goldoptik				
8131 ZNPVD35	schwarz matt				

Bei der Verwendung der Beschläge für 6 oder 10 mm Glasdicke bitte das Einlagenset Art. Nr. HZ-SET4 pro Beschlag kostenlos mitbestellen.

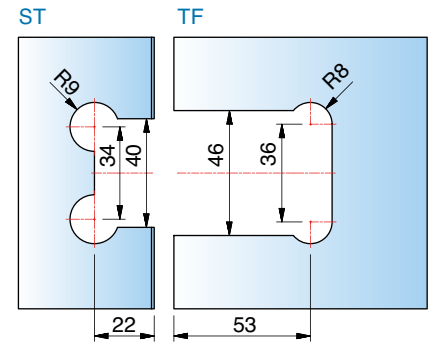
ST = Seitenteil | TF = Türflügel | W = Wand

Duschpendeltürband – FLAMEA+

FLAMEA+



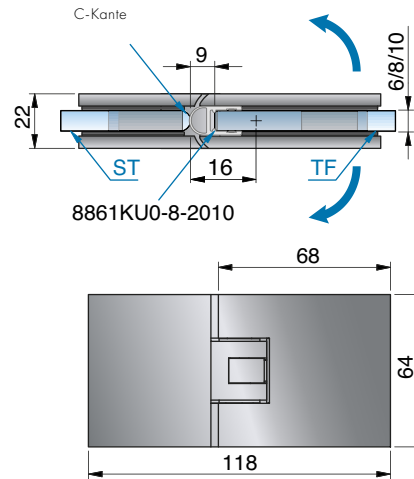
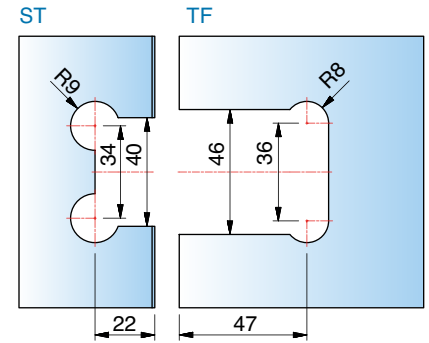
Glasbearbeitung für 8 mm
ohne Dichtprofil



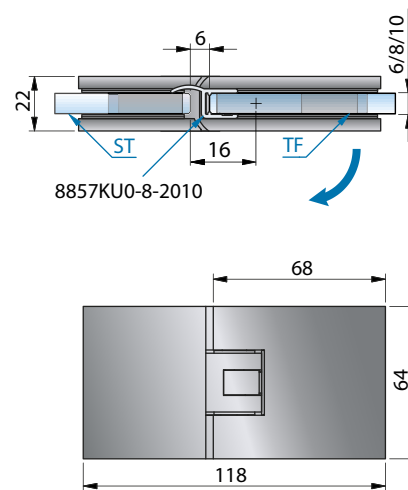
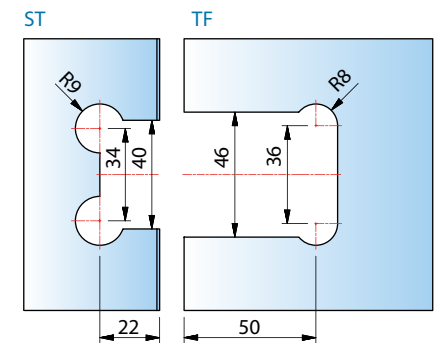
Bei der Verwendung der Beschläge für 6 oder 10 mm Glasdicke bitte das Einlagenset Art. Nr. HZ-SET4 pro Beschlag kostenlos mitbestellen.

ST = Seitenteil | TF = Türflügel | W = Wand

Glasbearbeitung für 8 mm
mit Dichtprofil
8861KU0-8-2010



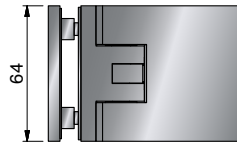
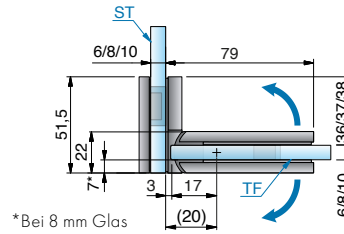
Glasbearbeitung für 8 mm
mit Dichtprofil
8857KU0-8-2010



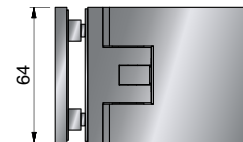
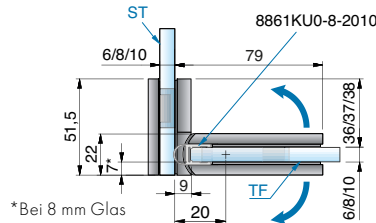
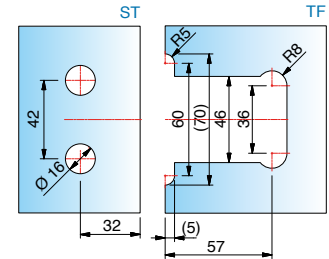
Art.-Nr.	Oberfläche	Glasdicke	Artikelbezeichnung	Merkmale	VE/Stück
8132ZN5	glanzverchromt	6/8/10 mm	Duschpendeltürband FLAMEA ⁺	je nach Dichtung beidseitig 90° öffnend, mit verstellbarer Nulllagenstellung verdeckte Verschraubung mit Abdeckkappe	1/2
8132ZN1	mattverchromt		Glas-Glas 180°		
8132ZN10	glanzvernickelt				
8132ZNPVD22	Edelstahloptik				
8132ZNPVD20	Goldoptik				
8132ZNPVD35	schwarz matt				
8132ZN135	tiefschwarz matt				
8132ZN134	weiß matt				

Duschpendeltürband – FLAMEA+

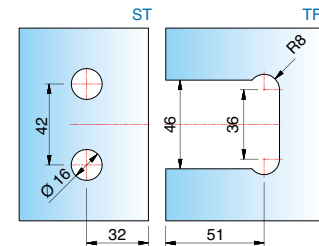
FLAMEA+



Glasbearbeitung für 8 mm
ohne Dichtprofil



Glasbearbeitung für 8 mm
mit Dichtprofil
8861KU0-8-2010



Art.-Nr.	Oberfläche	Glasdicke	Artikelbezeichnung	Merkmale	VE/Stück
8136ZN5	glanzverchromt	6/8/10 mm	Duschpendeltürband FLAMEA+	beidseitig 90° öffnend, mit verstellbarer Nulllagenstellung, verdeckte Verschraubung mit Abdeckkappe *Einrückmaß (A) am Seitenteil kann selbst bestimmt werden.	1/2
8136ZN1	mattverchromt		Glas-Glas 90°		
8136ZN10	glanzvernickelt				
8136ZNPVD22	Edelstahloptik				
8136ZNPVD20	Goldoptik				
8136ZNPVD35	schwarz matt				
8136ZN135	tiefschwarz matt				
8136ZN134	weiß matt				

Bei der Verwendung der Beschläge für 6 oder 10 mm Glasdicke bitte das Einlagenset Art. Nr. HZ-SET3 pro Beschlag kostenlos mitbestellen.

ST = Seitenteil | TF = Türflügel | W = Wand

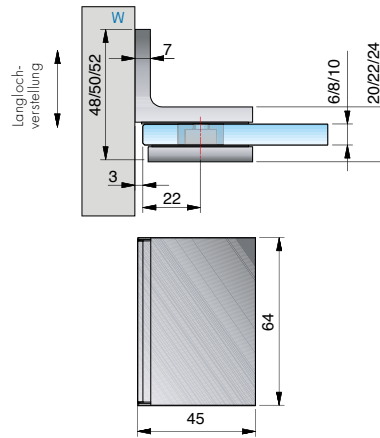
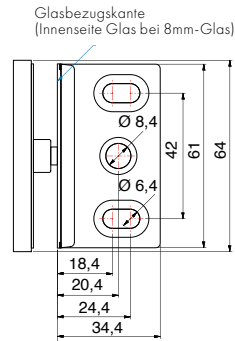


- Beim Beschlag Glas-Glas 90° sind nur Glasbohrungen im Seitenteil nötig, dadurch ist ein Einrücken des Glastürflügels nach innen möglich und der Überstand (A) kann selbst bestimmt werden.

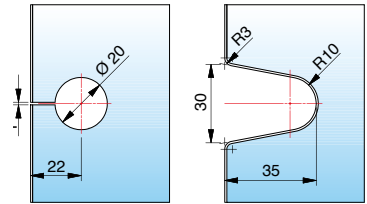


Winkelverbinder – FLAMEA+

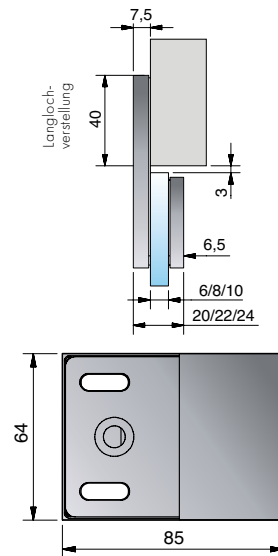
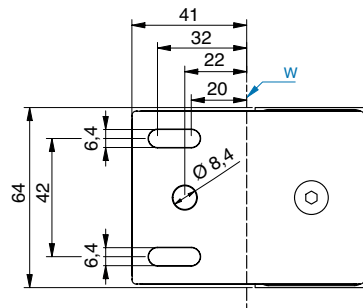
FLAMEA+



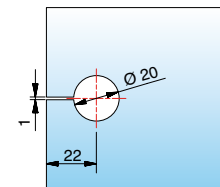
Glasbearbeitung für 6/8/10 mm
Bohrung Ø 20 mm oder Randausschnitt R35



Art.-Nr.	Oberfläche	Glasdicke	Artikelbezeichnung	Merkmale	VE/Stück
8194ZN5	glanzverchromt	6/8/10 mm	Winkelverbinder FLAMEA+	Wandbefestigung mit Langlochverstellung, verdeckte Verschraubung mit Abdeckkappe	1/2
8194ZN1	mattverchromt		Glas-Wand 90°		
8194ZN10	glanzvernickelt				
8194ZNPVD22	Edelstahloptik				
8194ZNPVD20	Goldoptik				
8194ZNPVD35	schwarz matt				
8194ZN135	tiefschwarz matt				
8194ZN134	weiß matt				

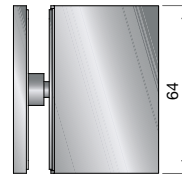
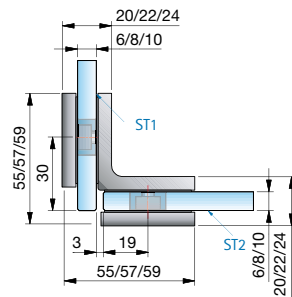
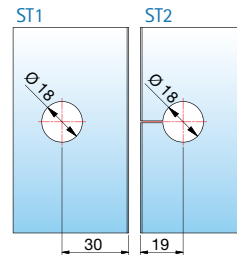


Glasbearbeitung für 6/8/10 mm



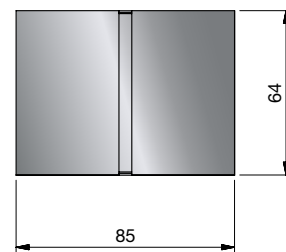
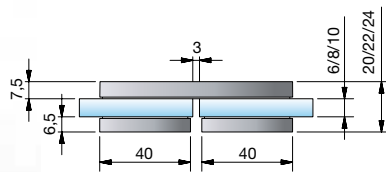
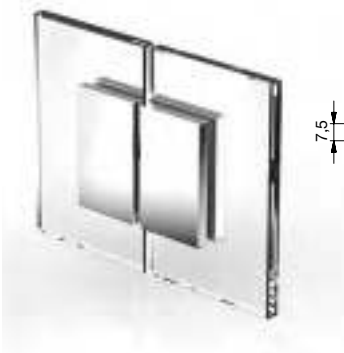
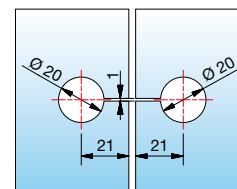
Art.-Nr.	Oberfläche	Glasdicke	Artikelbezeichnung	Merkmale	VE/Stück
8193ZN5	glanzverchromt	6/8/10 mm	Längsverbinder FLAMEA+	Wandbefestigung mit Langlochverstellung, verdeckte Verschraubung mit Abdeckkappe	1/2
8193ZN1	mattverchromt		Glas-Wand 180°		
8193ZN10	glanzvernickelt				
8193ZNPVD22	Edelstahloptik				
8193ZNPVD20	Goldoptik				
8193ZNPVD35	schwarz matt				

Glasbearbeitung für 8 mm

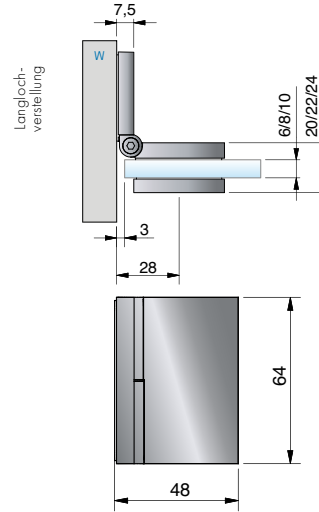
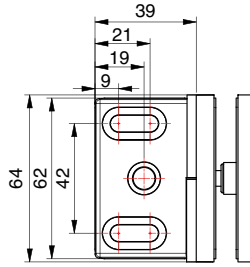


Art.-Nr.	Oberfläche	Glasdicke	Artikelbezeichnung	Merkmale	VE/Stück
8196ZN5	glanzverchromt	6/8/10 mm	Winkelverbinder FLAMEA ⁺	verdeckte Verschraubung mit Abdeckkappe	1/2
8196ZN1	mattverchromt		Glas-Glas 90°		
8196ZN10	glanzvernickelt				
8196ZNPVD22	Edelstahloptik				
8196ZNPVD20	Goldoptik				
8196ZNPVD35	schwarz matt				
8196ZN135	tiefschwarz matt				

Glasbearbeitung für 6/8/10 mm

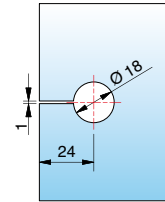


Art.-Nr.	Oberfläche	Glasdicke	Artikelbezeichnung	Merkmale	VE/Stück
8191ZN5	glanzverchromt	6/8/10 mm	Längsverbinder FLAMEA ⁺	verdeckte Verschraubung mit Abdeckkappe	1/2
8191ZN1	mattverchromt		Glas-Glas 180°		
8191ZN10	glanzvernickelt				
8191ZNPVD22	Edelstahloptik				
8191ZNPVD20	Goldoptik				
8191ZNPVD35	schwarz matt				



Glasbearbeitung für 8 mm

Bei anderen Gradzahlen ändert sich der Gehrungswinkel oder der Bohrungsabstand dementsprechend laut Tabelle.

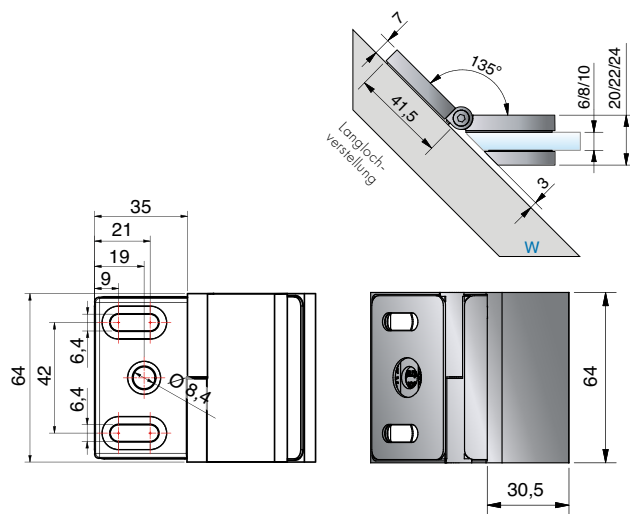


Art.-Nr.	Oberfläche	Glasdicke	Artikelbezeichnung	Merkmale	VE/Stück
8199ZN5	glanzverchromt	6/8/10 mm	Winkelverbinder FLAMEA+	stufenlos von 60° – 100° verstellbar verdeckte Verschraubung mit Abdeckkappe	1/2
8199ZN1	mattverchromt		Glas-Wand 90°		
8199ZN10	glanzvernickelt				
8199ZNPVD22	Edelstahloptik				
8199ZNPVD20	Goldoptik				
8199ZNPVD35	schwarz matt				

Gehrungswinkel und Bohrlochmaße für 8199ZN

Winkel	Bohrlochmaß von Glaskante	Gehrungswinkel am Glas	Bemerkung
60°	33 mm	30°	-
65°	31 mm	25°	-
70°	30 mm	20°	-
75°	28 mm	15°	-
80°	27 mm	10°	-
85°	26 mm	5°	-
90°	24 mm	ohne Gehrung	Bohrung geschlitzt
95°	23 mm	5°	Bohrung geschlitzt
100°	22 mm	10°	Bohrung geschlitzt



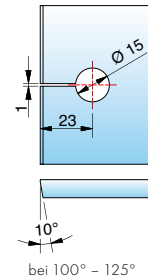
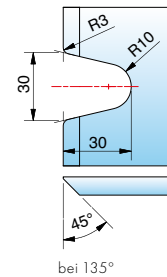


Glasbearbeitung für 8 mm

Bei anderen Gradzahlen ändert sich der Gehrungswinkel oder der Bohrungsabstand dementsprechend laut Tabelle.

Randausschnitt R30

Bohrlochmaß bei 100°



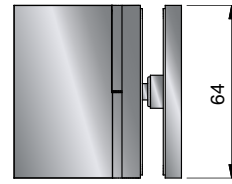
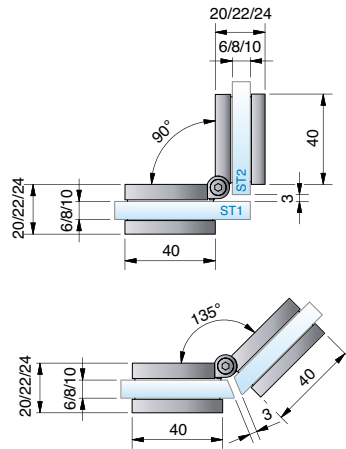
Art.-Nr.	Oberfläche	Glasdicke	Artikelbezeichnung	Merkmale	VE/Stück
8189ZN5	glanzverchromt	6/8/10 mm	Winkelverbinder FLAMEA ⁺	stufenlos von 100° – 135° verstellbar	1/2
8189ZN1	mattverchromt		Glas-Wand	verdeckte Verschraubung mit Abdeckkappe	
8189ZN10	glanzvernickelt				
8189ZNPVD22	Edelstahloptik				
8189ZNPVD20	Goldoptik				
8189ZNPVD35	schwarz matt				

Gehrungswinkel und Bohrlochmaße für 8189ZN

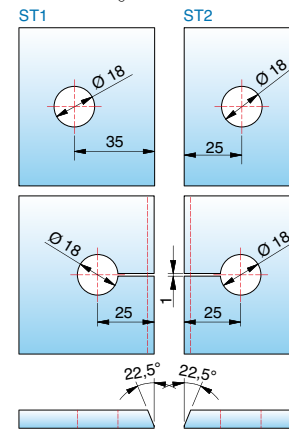
Winkel	Bohrlochmaß von Glaskante	Gehrungswinkel am Glas	Bemerkung
100°	23 mm	10°	Bohrung geschlitzt
105°	23 mm	15°	Bohrung geschlitzt
110°	22 mm	20°	Bohrung geschlitzt
115°	22 mm	25°	Bohrung geschlitzt
120°	21 mm	30°	Bohrung geschlitzt
125°	21 mm	35°	Bohrung geschlitzt
130°	-	40°	Randausschnitt R30
135°	-	45°	Randausschnitt R30



Winkelverbinder – FLAMEA+



Glasbearbeitung für 8 mm



Bei anderen Gradzahlen ändert sich der Gehrungswinkel oder der Bohrungsabstand dementsprechend laut Tabelle.

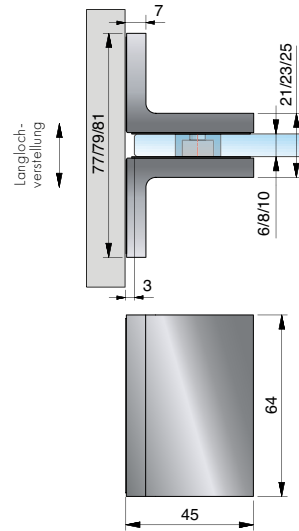
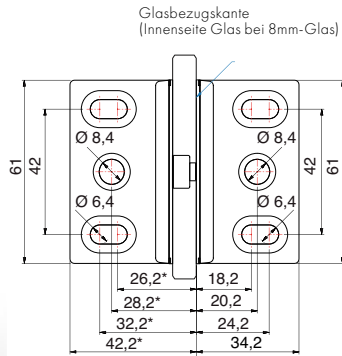
Art.-Nr.	Oberfläche	Glasdicke	Artikelbezeichnung	Merkmale	VE/Stück
8198ZN5	glanzverchromt	6/8/10 mm	Winkelverbinder FLAMEA+	stufenlos von 80° – 180° verstellbar verdeckte Verschraubung mit Abdeckkappe	1/2
8198ZN1	mattverchromt		Glas-Glas		
8198ZN10	glanzvernickelt				
8198ZNPVD22	Edelstahloptik				
8198ZNPVD20	Goldoptik				
8198ZNPVD35	schwarz matt				

Gehrungswinkel und Bohrlochmaße für 8198ZN

Winkel	Bohrlochmaß von Glaskante	Gehrungswinkel am Glas	Bemerkung
80°	36 mm	50°	-
85°	35 mm	47,5°	-
90°	33 mm	45°	-
95°	32 mm	42,5°	-
100°	31 mm	40°	Bohrung geschlitzt
105°	30 mm	37,5°	Bohrung geschlitzt
110°	29 mm	35°	Bohrung geschlitzt
115°	28 mm	32,5°	Bohrung geschlitzt
120°	28 mm	30°	Bohrung geschlitzt
125°	27 mm	27,5°	Bohrung geschlitzt
130°	26 mm	25°	Bohrung geschlitzt
135°	25 mm	22,5°	Bohrung geschlitzt
140°	25 mm	20°	Bohrung geschlitzt
145°	24 mm	17,5°	Bohrung geschlitzt
150°	23 mm	15°	Bohrung geschlitzt
155°	23 mm	12,5°	Bohrung geschlitzt
160°	22 mm	10°	Bohrung geschlitzt
165°	22 mm	7,5°	Bohrung geschlitzt
170°	21 mm	5°	Bohrung geschlitzt
175°	20 mm	0°	Bohrung geschlitzt
180°	20 mm	0°	Bohrung geschlitzt

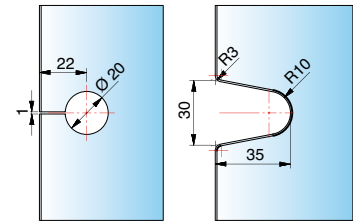


ST = Seitenteil | TF = Türflügel | W = Wand



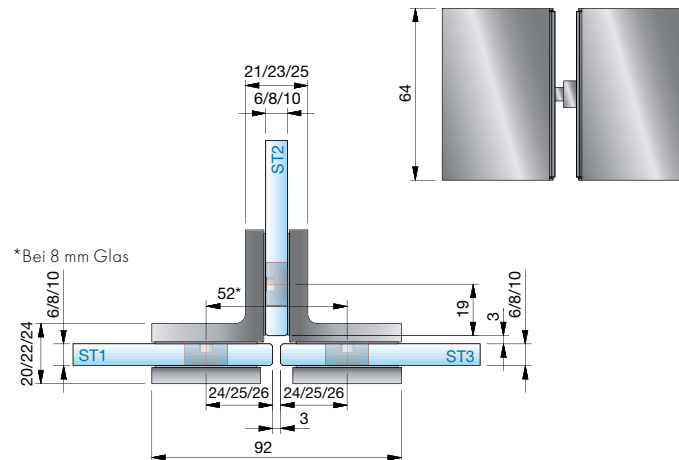
Glasbearbeitung für 6/8/10 mm

Bohrung Ø 20 mm oder Randausschnitt R35

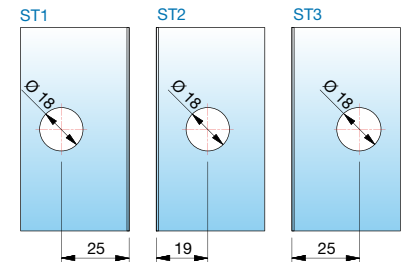


FLAMEA⁺

Art.-Nr.	Oberfläche	Glasdicke	Artikelbezeichnung	Merkmale	VE/Stück
8195ZN5	glanzverchromt	6/8/10 mm	Winkelverbinder FLAMEA ⁺	beidseitige Befestigungslasche	1/2
8195ZN1	mattverchromt		Wand-Glas-Wand 90°	verdeckte Verschraubung mit Abdeckplatte	
8195ZN10	glanzvernickelt				
8195ZNPVD22	Edelstahloptik				
8195ZNPVD20	Goldoptik				
8195ZNPVD35	schwarz matt				



Glasbearbeitung für 8 mm



Art.-Nr.	Oberfläche	Glasdicke	Artikelbezeichnung	Merkmale	VE/Stück
8197ZN5	glanzverchromt	6/8/10 mm	Winkelverbinder FLAMEA ⁺	verdeckte Verschraubung mit Abdeckplatte	1/1
8197ZN1	mattverchromt		Glas-Glas 90°		
8197ZN10	glanzvernickelt				
8197ZNPVD22	Edelstahloptik				
8197ZNPVD20	Goldoptik				
8197ZNPVD35	schwarz matt				



Passende Winkelverbinder

für FLAMEA+ Sauna finden Sie auf Seite 97.

MADE
IN
GERMANY

Black
EDITION

Gold
EDITION





Sauna-Pendeltürband FLAMEA⁺

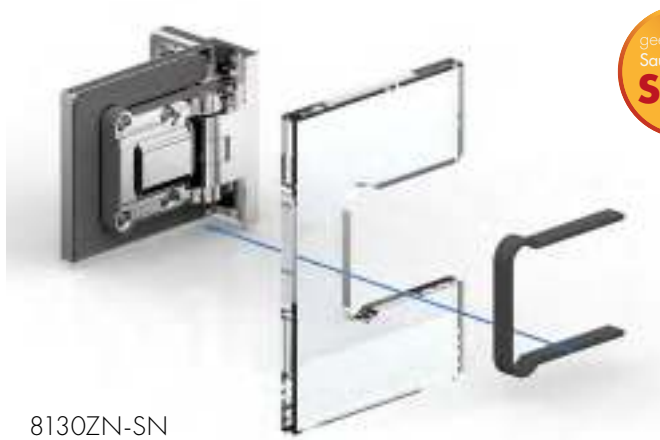


FLAMEA⁺
SN

FLAMEA⁺ SAUNA – überzeugend hitzebeständig

Mit dem Saunabeschlag FLAMEA⁺-SN von Pauli + Sohn lassen sich individuelle Wellness-Oasen planen – von der kleinen Privatsauna bis hin zur großzügigen Saunalandschaft. Werkseigene Tests bestätigen die optimale Funktionalität bei Einhaltung der vorgeschriebenen Türmaße und deren Gewichte sowie der maximal zulässigen Umgebungstemperatur von 100° C.

- beidseitig 90° öffnendes Sauna-Pendeltürband
- minimierte Spaltmaße für den Einsatz im Saunabereich
- auf den letzten Zentimetern selbstschließend
- mittig liegender Drehpunkt und daher als Pendeltür nutzbar
- stufenlose Nulllageneinstellung
- Hervorragende Qualität – “made in Germany” – Bei der Produktion der Saunabeschläge werden Materialien eingesetzt, welche diesen speziellen Anforderungen entsprechen und standhalten.



8130ZN-SN

- Saunaeinlagen für verschiedene Glasstärken



■ Pflegehinweise

Die Saunabeschläge dürfen nur mit warmem Wasser und einem weichen Tuch feucht abgewischt und nachgetrocknet werden. Scharfe, aggressive, alkalische oder chlorhaltige Reiniger, Scheuermittel oder Lösungsmittel dürfen nicht verwendet werden. Bei stärkeren Verschmutzungen (Kalk, Fett, Seifenverschmutzungen) empfehlen wir Ihnen unser spezielles Reinigungsmittel „Sanfte Pflege“ für Beschläge - siehe Seite 331. Die Tür muss während der Reinigung mit einer Hand festgehalten werden, um ein Überdrücken zu verhindern.

- max. Temperatur in Beschlaghöhe oben 80°C (entspricht bei Wertfestlegung einer Saunatemperateureinstellung von 100°C)
- Sauna-Pendeltürbänder und Glas sind vor Beschädigungen zu schützen. Deshalb ist bei der Planung der Saunasituation zu berücksichtigen, dass die Türflügel nicht überdrückt werden dürfen. (max. 90°)



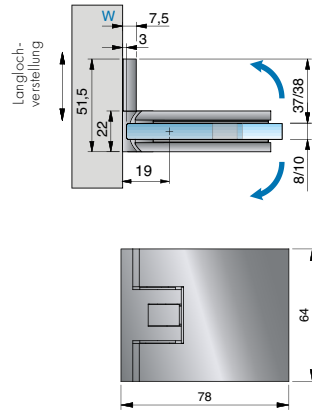
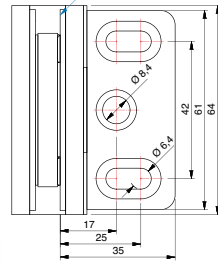
Bitte beachten Sie unsere Montagehinweise ab Seite 382..

Sauna-Pendeltürband – FLAMEA+

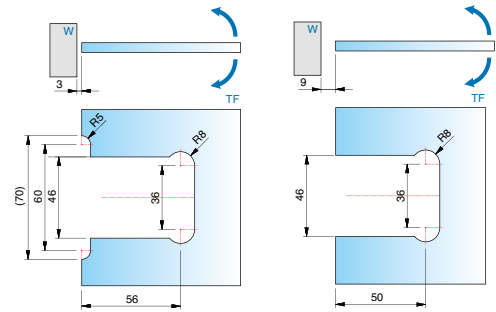
FLAMEA+
SN



Glasbezugs-kante
(Innenseite Glas bei 8mm-Glas)



Glasbearbeitungen für die unterschiedlichen Spaltmaße

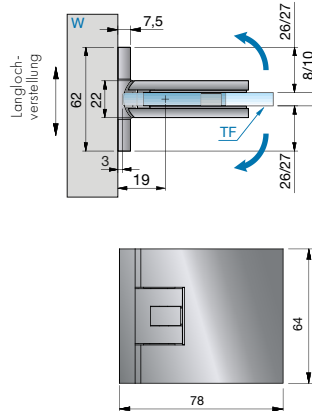
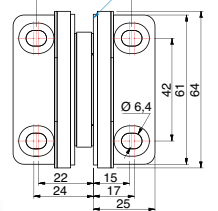


Art-Nr.	Oberfläche	Glasdicke	Artikelbezeichnung	Merkmale	VE/Stück
8130ZN5-SN	glanzverchromt	8/10 mm	Sauna-Pendeltürband FLAMEA+, Glas-Wand 90°	beidseitig 90° öffnend, mit verstellbarer Nulllagenstellung, Langlochverstellung, einseitige Befestigungslasche, verdeckte Verschraubung mit Abdeckkappe	1/2
8130ZN1-SN	mattverchromt		max. Türbreite 800 mm, Tragfähigkeit (2 Bänder):		
8130ZN10-SN	glanzvernickelt		32 kg bei max. 800 x 2000 x 8 mm		
8130ZNPVD22-SN	Edelstahloptik				
8130ZNPVD20-SN	Goldoptik				
8130ZNPVD35-SN	schwarz matt				

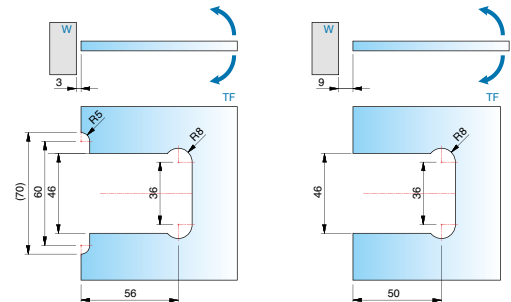
Bei der Verwendung der Beschläge für 10 mm Glasdicke bitte das Einlagenset Art. Nr. HX-SET3 pro Beschlag kostenlos mitbestellen.



Glasbezugs-kante
(Innenseite Glas bei 8mm-Glas)



Glasbearbeitungen für die unterschiedlichen Spaltmaße

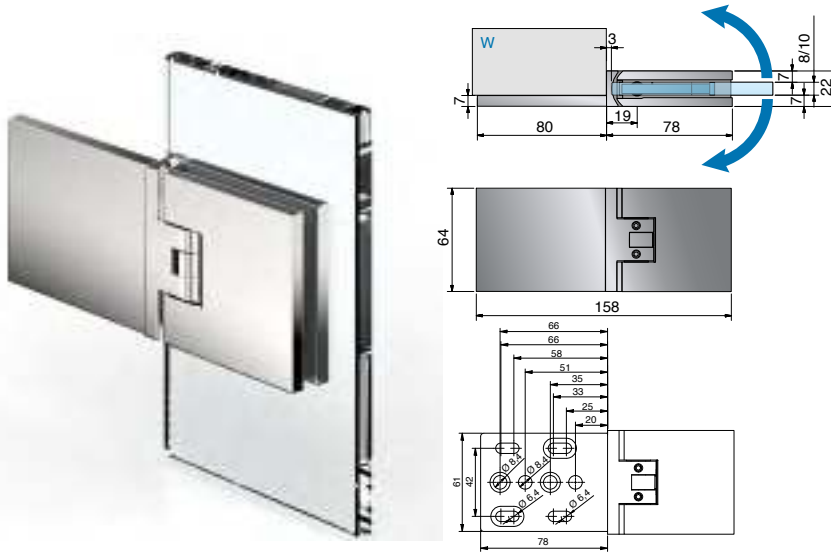


Art-Nr.	Oberfläche	Glasdicke	Artikelbezeichnung	Merkmale	VE/Stück
8134ZN5-SN	glanzverchromt	8/10 mm	Sauna-Pendeltürband FLAMEA+, Glas-Wand 90°	beidseitig 90° öffnend, mit verstellbarer Nulllagenstellung, Langlochverstellung, beidseitige Befestigungslasche, verdeckte Verschraubung mit Abdeckkappe	1/2
8134ZN1-SN	mattverchromt		max. Türbreite 900 mm, Tragfähigkeit (2 Bänder):		
8134ZN10-SN	glanzvernickelt		36 kg bei max. 900 x 2000 x 8 mm		
8134ZNPVD22-SN	Edelstahloptik				
8134ZNPVD20-SN	Goldoptik				
8134ZNPVD35-SN	schwarz matt				

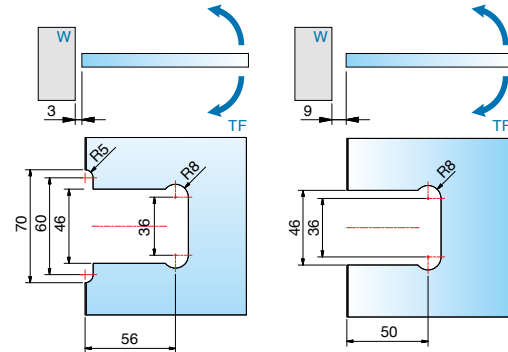
Bei der Verwendung der Beschläge für 10 mm Glasdicke bitte das Einlagenset Art. Nr. HX-SET3 pro Beschlag kostenlos mitbestellen.

ST = Seitenteil | TF = Türflügel | W = Wand

Sauna-Pendeltürband – FLAMEA⁺



Glasbearbeitungen für die unterschiedlichen Spaltmaße

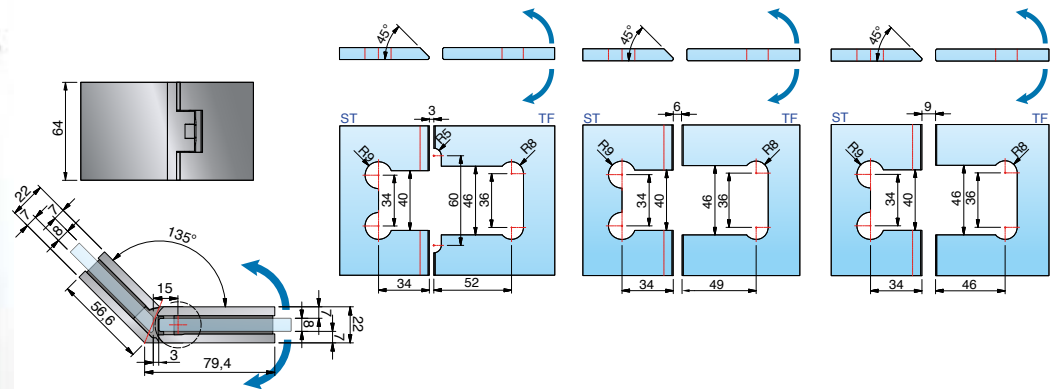


Art-Nr.	Oberfläche	Glasdicke	Artikelbezeichnung	Merkmale	VE/Stück
8133ZN5-SN	glanzverchromt	8/10 mm	Sauna-Pendeltürband FLAMEA ⁺ , Glas-Wand 180°	beidseitig 90° öffnend, mit verstellbarer Nulllagenstellung, Langlochverstellung, verdeckte Verschraubung mit Abdeckkappe	1/2
8133ZN1-SN	mattverchromt		max. Türbreite 750 mm, Tragfähigkeit (2 Bänder): 30 kg bei max. 750 x 2000 x 8 mm		
8133ZN10-SN	glanzvernickelt				
8133ZNPVD22-SN	Edelstahloptik				
8133ZNPVD20-SN	Goldoptik				
8133ZNPVD35-SN	schwarz matt				

Bei der Verwendung des Beschlages für 10 mm Glasdicke bitte das Einlagenset Art. Nr. HX-SET3 pro Beschlag kostenlos mitbestellen.



Glasbearbeitungen für die unterschiedlichen Spaltmaße



Art-Nr.	Oberfläche	Glasdicke	Artikelbezeichnung	Merkmale	VE/Stück
8131ZN5-SN	glanzverchromt	8/10 mm	Sauna-Pendeltürband FLAMEA ⁺ , Glas-Glas 135°	beidseitig 90° öffnend, mit verstellbarer Nulllagenstellung, verdeckte Verschraubung mit Abdeckkappe	1/2
8131ZN1-SN	mattverchromt		max. Türbreite 750 mm, Tragfähigkeit (2 Bänder): 30 kg bei max. 750 x 2000 x 8 mm		
8131ZN10-SN	glanzvernickelt				
8131ZNPVD22-SN	Edelstahloptik				
8131ZNPVD20-SN	Goldoptik				
8131ZNPVD35-SN	schwarz matt				

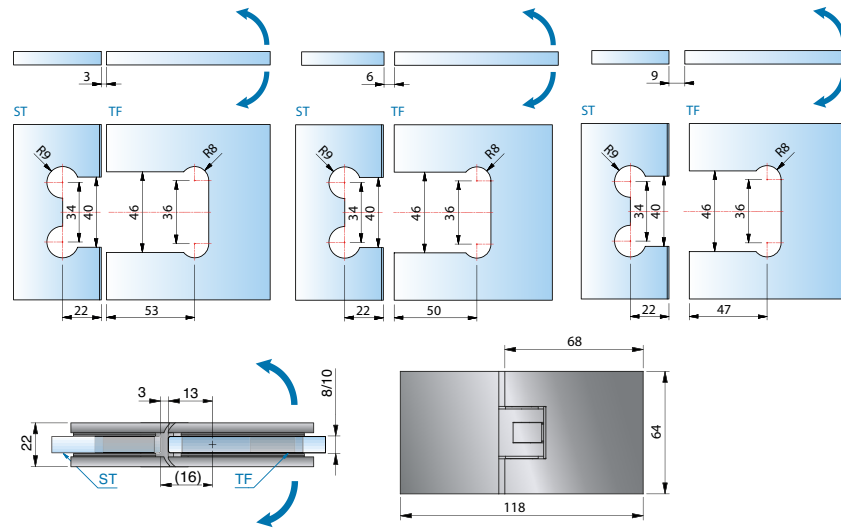
Bei der Verwendung des Beschlages für 10 mm Glasdicke bitte das Einlagenset Art. Nr. HX-SET4 pro Beschlag kostenlos mitbestellen.

Sauna-Pendeltürband – FLAMEA+

FLAMEA+
SN



Glasbearbeitungen für die unterschiedlichen Spaltmaße

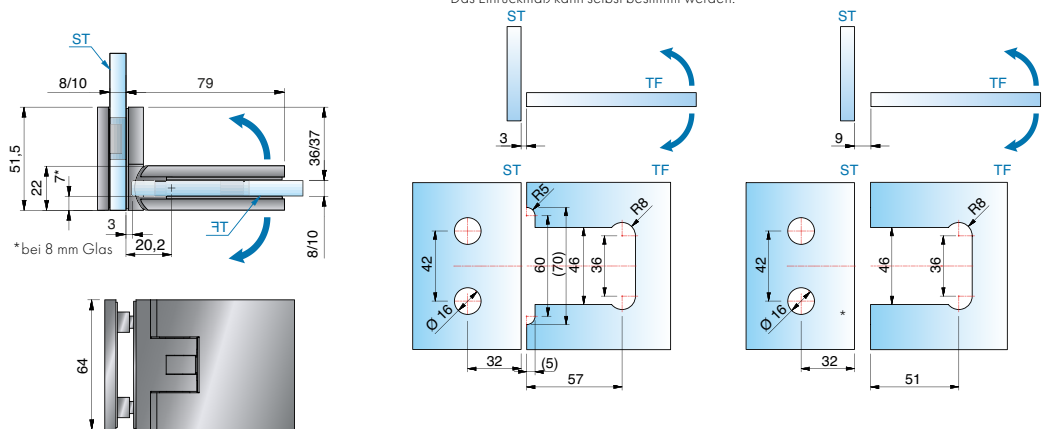


Art-Nr.	Oberfläche	Glasdicke	Artikelbezeichnung	Merkmale	VE/Stück
8132ZN5-SN	glanzverchromt	8/10 mm	Sauna-Pendeltürband FLAMEA+ Glas-Glas 180°	beidseitig 90° öffnend, mit verstellbarer Nulllagenstellung, verdeckte Verschraubung mit Abdeckkappe Das Füllstück (8132-10KU-SN) das verhindert, das der Türflügel abrutschen kann, wird kostenlos mit geliefert.	1/2
8132ZN1-SN	mattverchromt		max. Türbreite 750 mm, Tragfähigkeit (2 Bänder):		
8132ZN10-SN	glanzvernickelt		30 kg bei max. 750 x 2000 x 8 mm		
8132ZNPVD22-SN	Edelstahloptik				
8132ZNPVD20-SN	Goldoptik				
8132ZNPVD35-SN	schwarz matt				

Bei der Verwendung des Beschlages für 10 mm Glasdicke bitte das Einlagenset Art. Nr. HX-Set4 pro Beschlag kostenlos mitbestellen



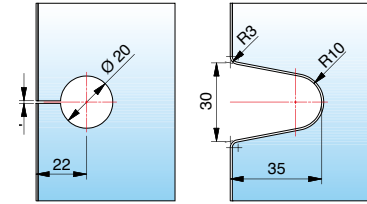
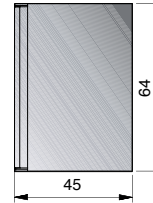
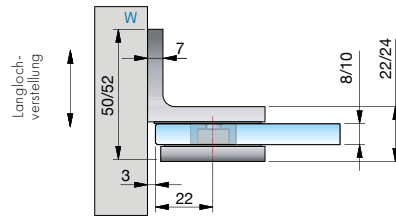
Glasbearbeitungen für die unterschiedlichen Spaltmaße
*Das Einrückmaß kann selbst bestimmt werden.



Art-Nr.	Oberfläche	Glasdicke	Artikelbezeichnung	Merkmale	VE/Stück
8136ZN5-SN	glanzverchromt	8/10 mm	Sauna-Pendeltürband FLAMEA+ Glas-Glas 90°	beidseitig 90° öffnend, mit verstellbarer Nulllagenstellung, verdeckte Verschraubung mit Abdeckkappe *Einrückmaß (A) am Seitenteil kann selbst bestimmt werden.	1/2
8136ZN1-SN	mattverchromt		max. Türbreite 800 mm, Tragfähigkeit (2 Bänder):		
8136ZN10-SN	glanzvernickelt		32 kg bei max. 800 x 2000 x 8 mm		
8136ZNPVD22-SN	Edelstahloptik				
8136ZNPVD20-SN	Goldoptik				
8136ZNPVD35-SN	schwarz matt				

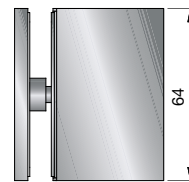
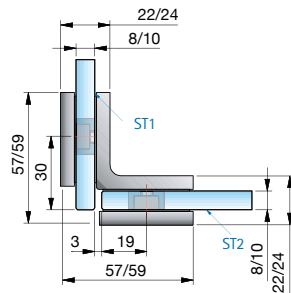
Bei der Verwendung des Beschlages für 10 mm Glasdicke bitte das Einlagenset Art. Nr. HX-SET3 pro Beschlag kostenlos mitbestellen.

Glasbearbeitung für 8/10 mm Glas
Bohrung Ø 20 mm oder Randausschnitt R35

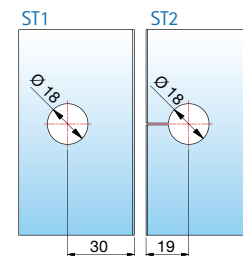


FLAMEA⁺
-SN

Art-Nr.	Oberfläche	Glasdicke	Artikelbezeichnung	Merkmale	VE/Stück
8194ZN5-SN	glanzverchromt	8/10 mm	Sauna-Winkelverbinder FLAMEA ⁺ Glas-Wand 90°	Wandbefestigung mit Langlochverstellung, verdeckte Verschraubung mit Abdeckkappe	1/2
8194ZN1-SN	mattverchromt				
8194ZN10-SN	glanzvernickelt				
8194ZNPVD22-SN	Edelstahloptik				
8194ZNPVD20-SN	Goldoptik				
8194ZNPVD35-SN	schwarz matt				

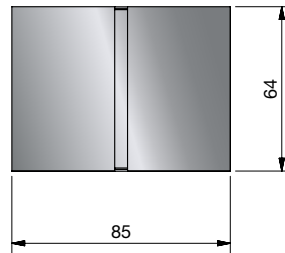
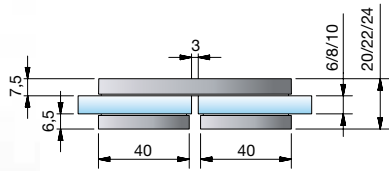


Glasbearbeitung für 8 mm Glas

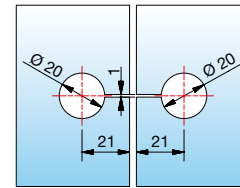


Art-Nr.	Oberfläche	Glasdicke	Artikelbezeichnung	Merkmale	VE/Stück
8196ZN5-SN	glanzverchromt	8/10 mm	Sauna-Winkelverbinder FLAMEA ⁺ Glas-Glas 90°	verdeckte Verschraubung mit Abdeckkappe	1/2
8196ZN1-SN	mattverchromt				
8196ZN10-SN	glanzvernickelt				
8196ZNPVD22-SN	Edelstahloptik				
8196ZNPVD20-SN	Goldoptik				
8196ZNPVD35-SN	schwarz matt				

Sauna-Pendeltürband – FLAMEA+



Glasbearbeitung für 6/8/10 mm



Art.-Nr.	Oberfläche	Glasdicke	Artikelbezeichnung	Merkmale	VE/Stück
8191ZN5-SN	glanzverchromt	6/8/10 mm	Sauna-Längsverbinder FLAMEA+	verdeckte Verschraubung mit Abdeckkappe	1/2
8191ZN1-SN	mattverchromt		Glas-Glas 180°		
8191ZNPVD22-SN	Edelstahloptik				

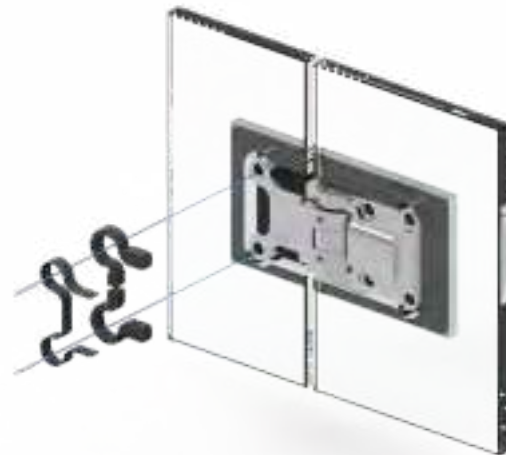
8132-3EPDM



8132-10KU-SN



Art.-Nr.	Artikelbezeichnung	VE/Stück
8132-10KU-SN	Füllstück für Glasausschnitt der Seitenteilbefestigung bei 8131ZN-SN und 8132ZN-SN (2 Stück je Band im Lieferumfang enthalten).	1/1
8132-3EPDM		1/1



Art.-Nr.	Artikelbezeichnung	VE/Stück
8878FKM-1	Einlage für den Glasausschnitt, 300x8x1 mm	1/1
8878FKM-2	Einlage für den Glasausschnitt, 300x8x2 mm	





- viele verschiedene Einbausituationen möglich.
Beachten Sie bei der Planung der Anlage, dass die Türflügel nicht überdrückt werden können (max.90°)!
Wir planen mit Ihnen gemeinsam maßgeschneiderte Lösungen – Sprechen Sie uns an!



8130ZN-SN

- max. Türbreite 800 mm
- Tragfähigkeit (2 Bänder): 32 kg
(entsprechen einer maximalen Türflügelgröße von 800 x 2000 mm bei 8 mm Glasdicke)



8134ZN-SN

- max. Türbreite 900 mm
- Tragfähigkeit (2 Bänder): 36 kg
(entsprechen einer maximalen Türflügelgröße von 900 x 2000 mm bei 8 mm Glasdicke)



8133ZN-SN

- max. Türbreite 750 mm
- Tragfähigkeit (2 Bänder): 30 kg
(entsprechen einer maximalen Türflügelgröße von 750 x 2000 mm bei 8 mm Glasdicke)



8136ZN-SN

- max. Türbreite 800 mm
- Tragfähigkeit (2 Bänder): 32 kg
(entsprechen einer maximalen Türflügelgröße von 800 x 2000 mm bei 8 mm Glasdicke)



8132ZN-SN

- max. Türbreite 750 mm
- Tragfähigkeit (2 Bänder): 30 kg
(entsprechen einer maximalen Türflügelgröße von 750 x 2000 mm bei 8 mm Glasdicke)



8131ZN-SN

- max. Türbreite 750 mm
- Tragfähigkeit (2 Bänder): 30 kg
(entsprechen einer maximalen Türflügelgröße von 750 x 2000 mm bei 8 mm Glasdicke)



Passende Winkelverbinder

für FLAMEA finden Sie ab Seite 168.



Unser Service für Sie!

Auf www.pauli.de finden Sie viele verschiedene Aufmaßblätter für alle Standard-Einbausituationen.



■ MADE
■ IN
■ GERMANY

**Black
EDITION**



Duschpendeltürband FLAMEA



FLAMEA – stilvoll und intelligent



FLAMEA ist die Vollendung von Design und Funktion – die stilvolle Variante vereint intelligente Technik und Funktionalität. Die gelungene Reduktion auf das Wesentliche – für Liebhaber ein Highlight. Die stufenlos einstellbare Nulllage und die Möglichkeit, auf ein Dichtprofil zu verzichten, sorgen für die perfekte Anpassung an unterschiedlichste Einbausituationen.

- beidseitig 90° öffnendes Duschpendeltürband mit selbstständiger Schließung auf den letzten Zentimetern
- mittig liegender Drehpunkt und daher als Pendeltür nutzbar
- stufenlose Nulllageneinstellung
- Tragfähigkeit (2 Bänder): 36 kg
entsprechen einer maximalen Türflügelgröße von 900 x 2000 mm bei 8 mm Glasdicke
- optimiert für die Verbauung ohne Dichtprofil
- Die Haltbarkeit der Beschläge wurde durch werksinterne Versuche nach DIN EN 14428:2015/A1:2018 5.5 und TR24 geprüft.



Die Nulllage ist beliebig oft und stufenlos verstellbar. Durch diese Nulllageneinstellung können die Beschläge besser montiert werden – auch bei Wänden, deren Fluchten nicht zueinander stehen.



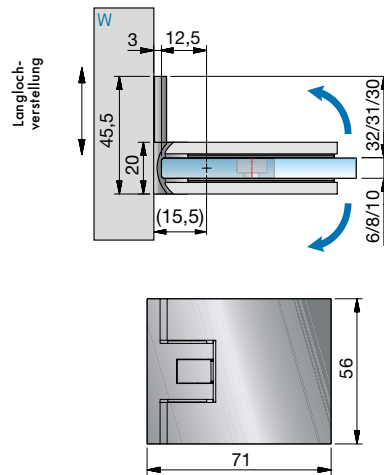
Bitte beachten Sie unsere Montagehinweise ab Seite 382.

Bitte beachten:

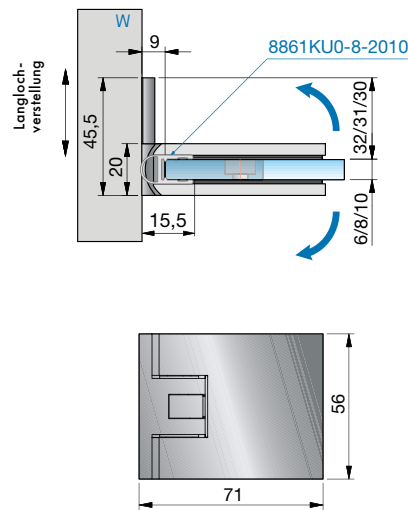
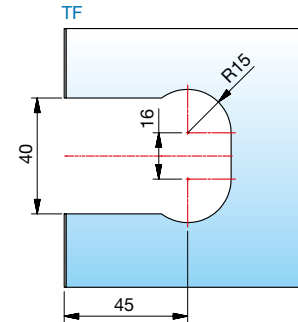
- Prüfung der Lastabtragung zur Wand unter Berücksichtigung der kleinen Anschraubplatte
- lotgerechte Ausführung der Montage des Duschpendeltürbandes auf festem Untergrund

Duschpendeltürband – FLAMEA

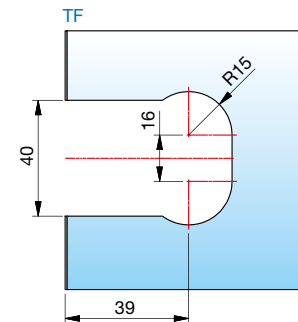
FLAMEA



Glasbearbeitung
für 8 mm
ohne Dichtprofil



Glasbearbeitung
für 8 mm
mit Dichtprofil
8861KU0-8-2010

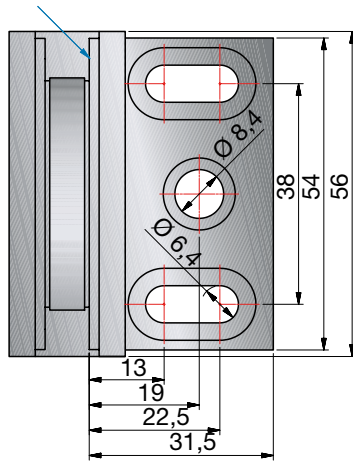


Art-Nr.	Oberfläche	Glasdicke	Artikelbezeichnung	Merkmale	VE/Stück
8180ZN5	glanzverchromt	6/8/10 mm	Duschpendeltürband FLAMEA	beidseitig 90° öffnend, mit verstellbarer Nulllagenstellung, Langlochverstellung, einseitige Befestigungslasche Ausgleichplatten in den Stärken 2/3/5/10 mm finden Sie auf Seite 379.	1/2
8180ZN1	matverchromt		Glas-Wand 90°		
8180ZNPVD22	Edelstahloptik				
8180ZNPVD35	schwarz matt				
8180ZNI35	tiefschwarz matt				

Bei der Verwendung der Beschläge für 6 oder 10 mm Glasdicke bitte das Einlagenset Art. Nr. HZ-SET1 pro Beschlag kostenlos mitbestellen.

ST = Seitenteil | TF = Türflügel | W = Wand

Glasbezugs-kante
(Innenseite Glas bei 8mm-Glas)

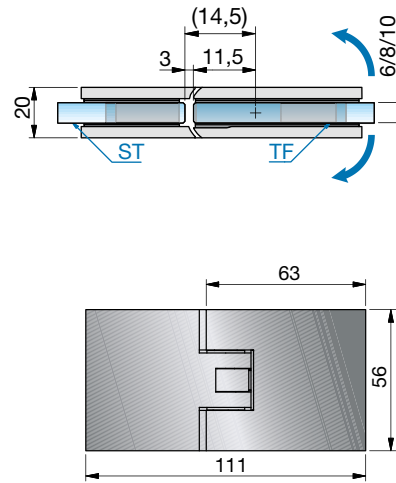


- Durch das Einrücken des Türflügels in den Duschbereich wird ein natürlicher Spritzschutz ermöglicht.

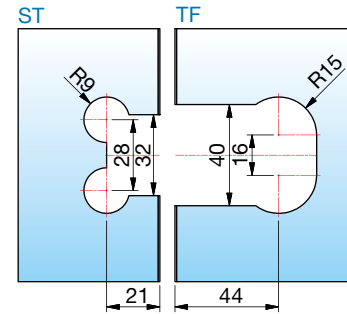


Duschpendeltürband – FLAMEA

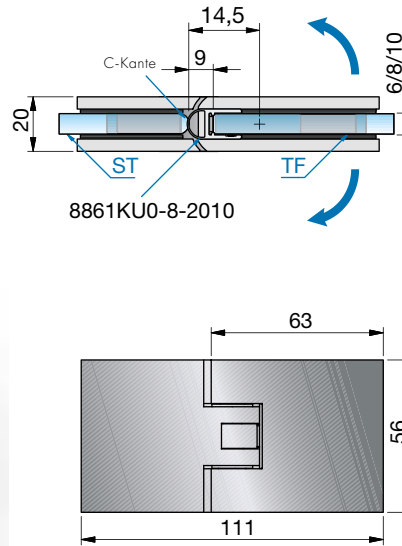
FLAMEA



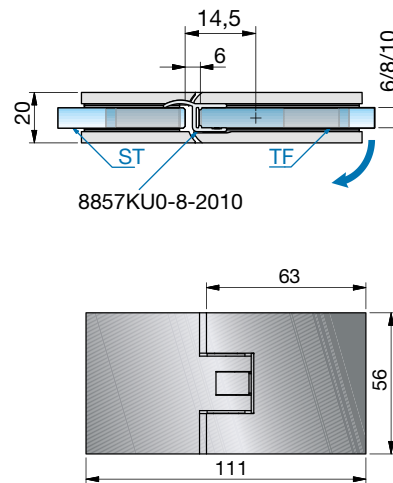
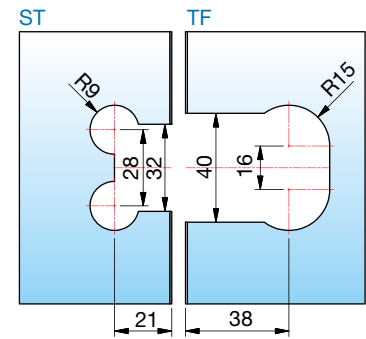
Glasbearbeitung für 8 mm
ohne Dichtprofil



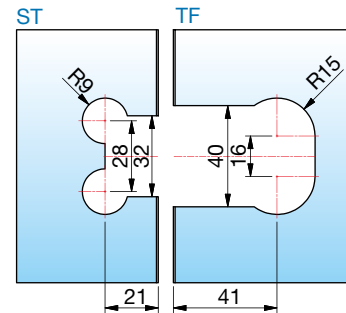
Bei der Verwendung der Beschläge für 6 oder 10 mm Glasdicke bitte das Einlagenset Art. Nr. HZ-SET2 pro Beschlag kostenlos mitbestellen.



Glasbearbeitung für 8 mm
mit Dichtprofil 8861KU0-8-2010



Glasbearbeitung für 8 mm
mit Dichtprofil 8857KU0-8-2010



Art-Nr.	Oberfläche	Glasdicke	Artikelbezeichnung	Merkmale	VE/Stück
8182ZN5	glanzverchromt	6/8/10 mm	Duschpendeltürband FLAMEA	je nach verwendeter Dichtung beidseitig 90°, mit verstellbarer Nulllagenstellung,	1/2
8182ZN1	mattverchromt		Glas-Glas 180°		
8182ZNPVD22	Edelstahloptik				
8182ZNPVD35	schwarz matt				
8182ZN135	tiefschwarz matt				

ST = Seitenteil | TF = Türflügel | W = Wand



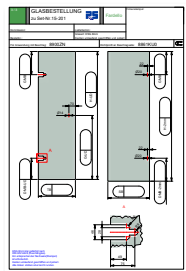
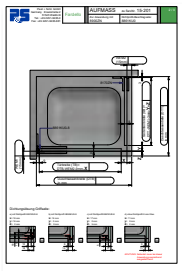
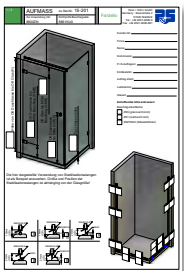
Passende Winkelverbinder

für FARDELLO finden Sie ab Seite 168.



Unser Service für Sie!

Auf www.pauli.de finden Sie viele verschiedene Aufmaßblätter für alle Standard-Einbausituationen.



MADE
IN
GERMANY

Black
EDITION



Duschpendeltürband FARDELLO



FARDELLO

Hohe Tragkraft für die moderne Badarchitektur

MADE
IN
GERMANY

Das Duschpendeltürband FARDELLO zeichnet sich durch hohe Tragkraft und kompakte Maße aus. Bei einer Höhe von nur 56 mm tragen zwei Bänder maximal 42 kg. Möglich macht's die intelligente Konstruktion des Beschlags: Gegenplatte und Beschlagskorpus greifen formschlüssig

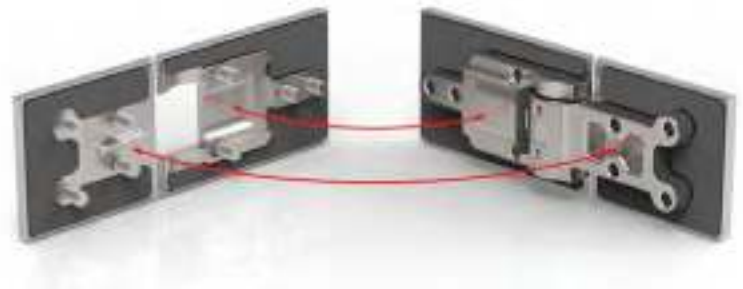
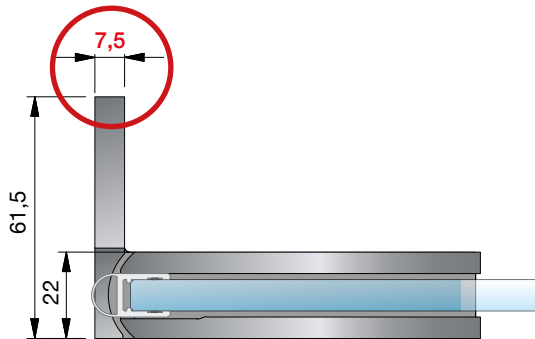
ineinander und werden fest verschraubt. Das gewährt mehr Sicherheit. In der Kombination mit FLINTER lassen sich zudem verschiedene Falttüranlagen umsetzen.



Bitte beachten Sie unsere
Montagehinweise ab Seite 382..



- Tragfähigkeit (2 Bänder): 42 kg
entsprechen einer maximalen Türflügelgröße von 1000 x 2000 mm bei 8 mm Glasdicke
- max. Türflügelbreite: 1000 mm
- Glasdicke: 6/8/10 mm
- Pendeltürband: Glas-Wand / Glas-Glas
- passende Winkelverbinder
- optimiert für die Verbauung ohne Dichtprofile
- minimierte Spaltmaße
- Nulllage stufenlos verstellbar
- Beschlaghöhe: 56 mm (wie FLAMEA- und FLINTER-Duschtürband)
- Anwendungsbereiche:
Wellnessbereich, barrierefreie Bäder, Objektbereiche
- **Intelligent konstruiert:**
Beschlagskorpus und Gegenplatte greifen formschlüssig ineinander und werden 4-fach fest verschraubt.
- Die Haltbarkeit der Beschläge wurde durch werksinterne Versuche nach DIN EN 14428:2015/A1:2018 5.5 und TR24 geprüft

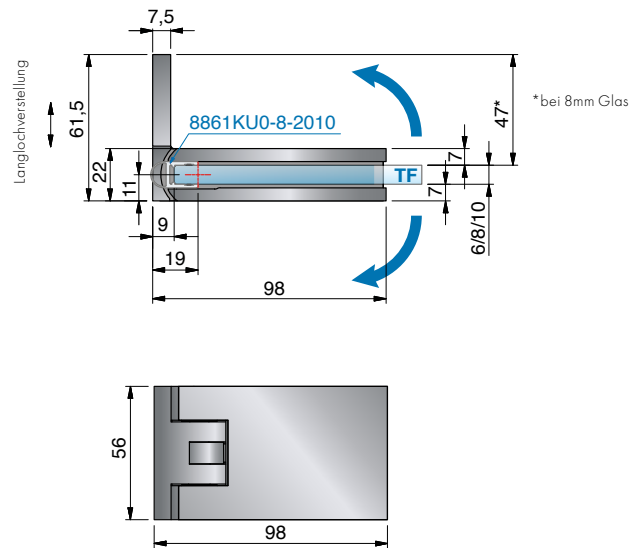
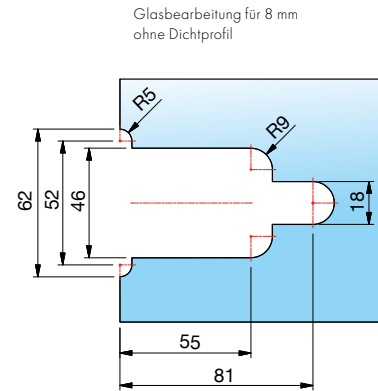
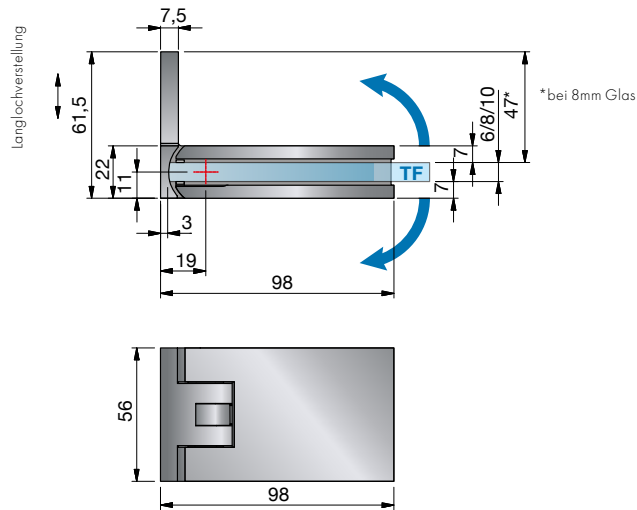


Merkmale

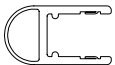
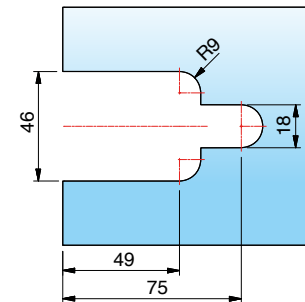
- Die 7,5 mm dicke Wandanschraubplatte steht für eine bessere Lastabtragung
- Die 3. Befestigungsbohrung verhindert das Verdrehen der Beschläge auf der Wand.
- Das Duscharmband ist so konstruiert, dass diese Bohrung mit einem 8 mm Bohrer im montierten Zustand ausgeführt werden kann.

Duschpendeltürband – FARDELLO

FARDELLO



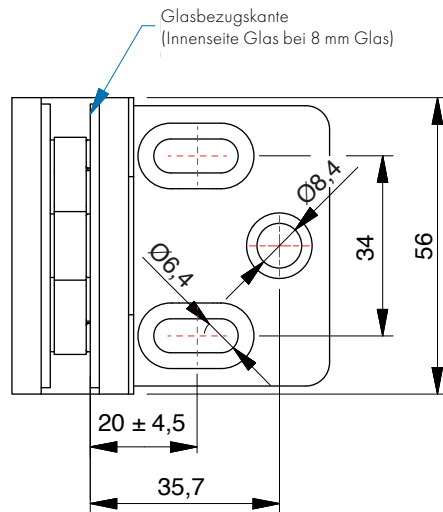
Glasbearbeitung für 8 mm mit Dichtprofil 8861KU0-8-2010



Art.-Nr.	Oberfläche	Glasdicke	Artikelbezeichnung	Merkmale	VE/Stück
8900ZN5	glanzverchromt	6/8/10 mm	FARDELLO – Pendeltürband	beidseitig 90° öffnend, mit oder ohne Dichtprofil, verdeckte	1/2
8900ZN1	mattverchromt		Glas-Wand 90°	Verschraubungen, Wandbefestigung innen mit Langlochverstellung, Nulllage	
8900ZNPVD22	Edelstahloptik			stufenlos und beliebig oft einstellbar, ab ca.15°-20° selbstschließend,	
8900ZNPVD35	schwarz matt			Dichtprofil im Bandbereich unterbrochen.	

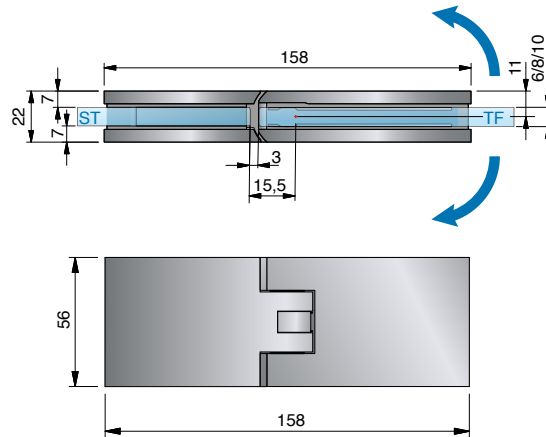
Bei der Verwendung der Beschläge für 6 oder 10 mm Glasdicke bitte das Einlagenset Art. Nr. HZ-SET5 pro Beschlag kostenlos mitbestellen.

Befestigungslasche 8900ZN

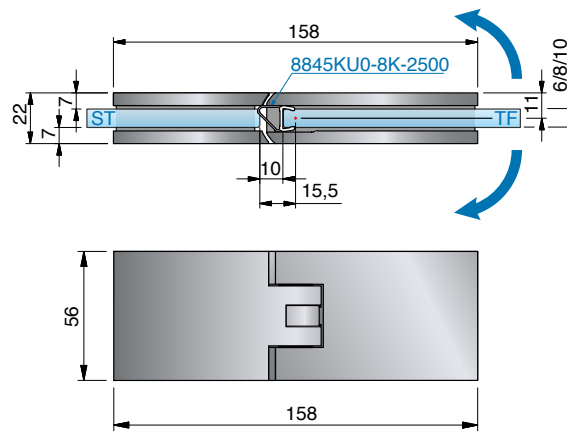
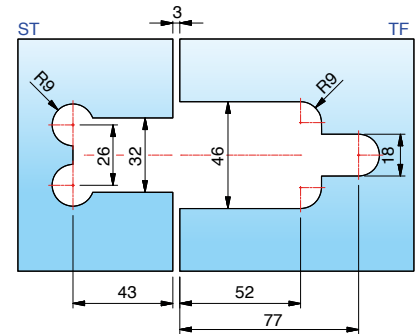


Duschpendeltürband – FARDELLO

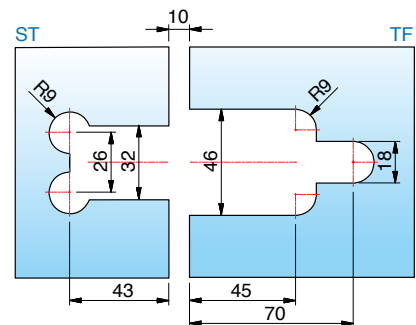
FARDELLO



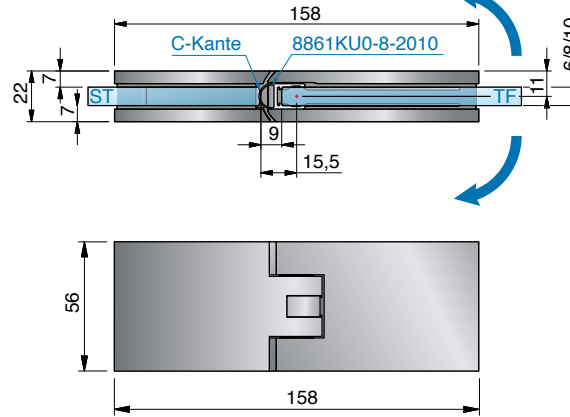
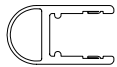
Glasbearbeitung für 8 mm
ohne Dichtprofil



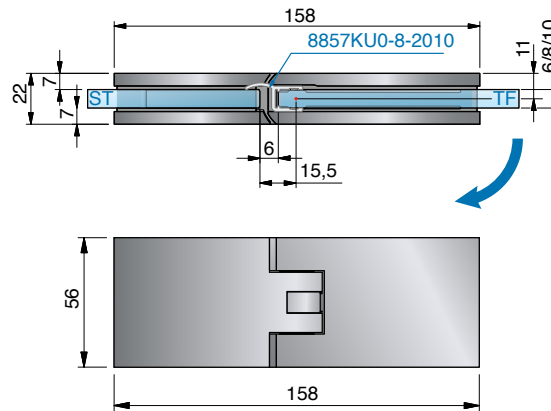
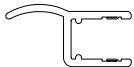
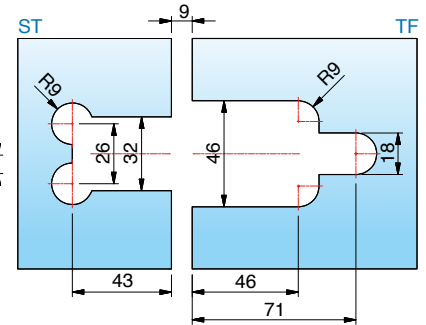
Glasbearbeitung für 8 mm
mit Dichtprofil 8845KU0-8K-2500



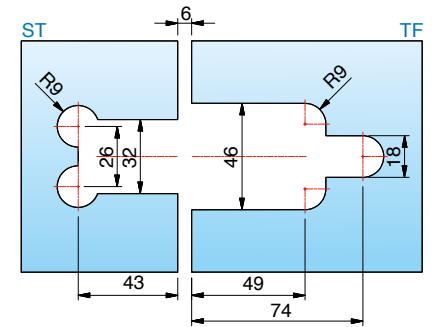
Bei der Verwendung der Beschläge für 6 oder 10 mm Glasdicke bitte das Einlagenset Art. Nr. HZ-SET6 pro Beschlag kostenlos mitbestellen.



Glasbearbeitung für 8 mm
mit Dichtprofil 8861KU0-8-2010



Glasbearbeitung für 8 mm
mit Dichtprofil 8857KU0-8-2010

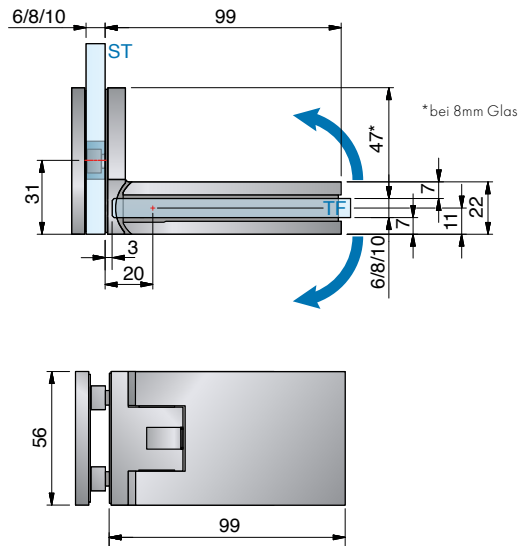


Art.-Nr.	Oberfläche	Glasdicke	Artikelbezeichnung	Merkmale	VE/Stück
8901 ZN5	glanzverchromt	6/8/10 mm	FARDELLO – Pendeltürband	beidseitig 90° öffnend, mit oder ohne Dichtprofil, verdeckte Verschraubungen, 1/2	
8901 ZN1	matverchromt		Glas-Glas 180°	Nulllage stufenlos und beliebig oft einstellbar, ab ca. 15°–20°	
8901 ZNPVD22	Edelstahloptik			selbstschließend, Dichtprofil im Bandbereich unterbrochen	
8901 ZNPVD35	schwarz matt				

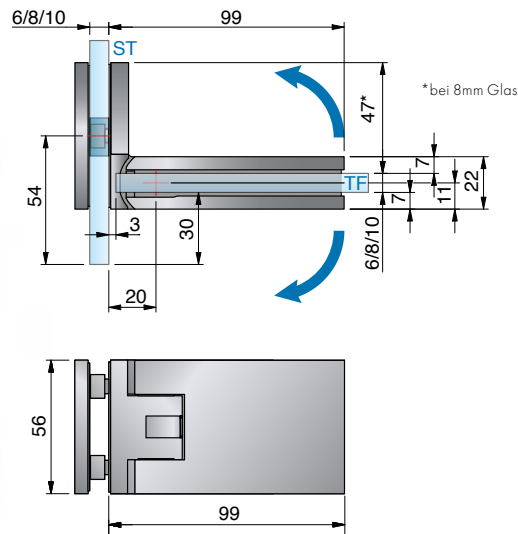
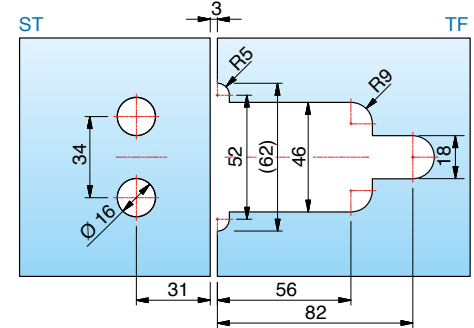
ST = Seitenteil | TF = Türflügel | W = Wand

Duschpendeltürband – FARDELLO

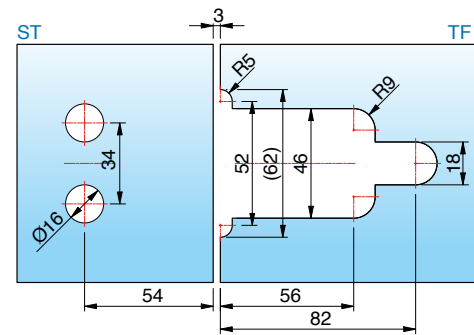
FARDELLO



Glasbearbeitung für 8 mm
ohne Dichtprofil, 7 mm eingerückt

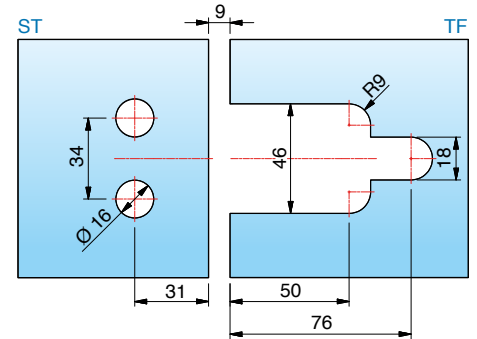
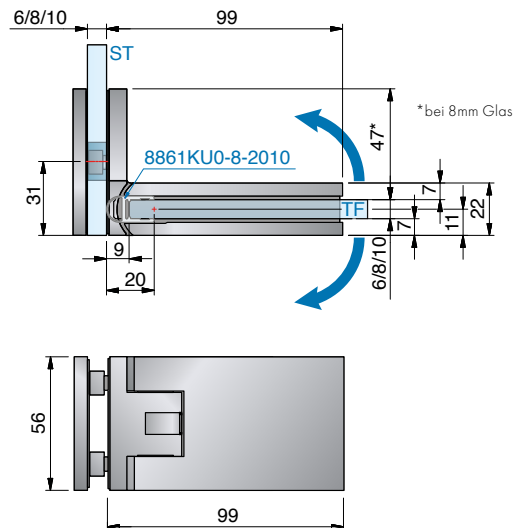


Glasbearbeitung für 8 mm
ohne Dichtprofil, 30 mm eingerückt



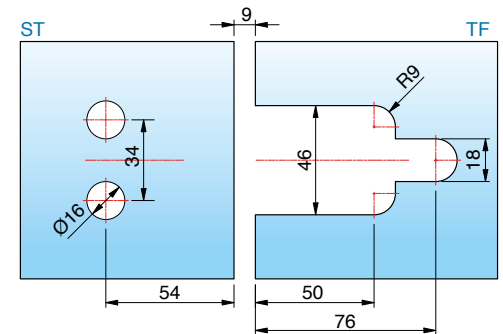
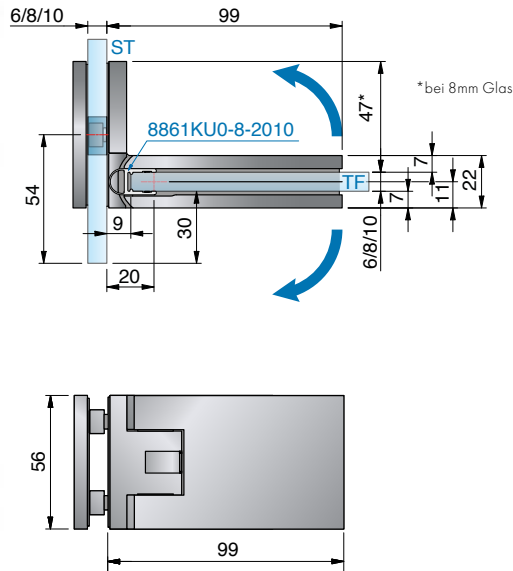
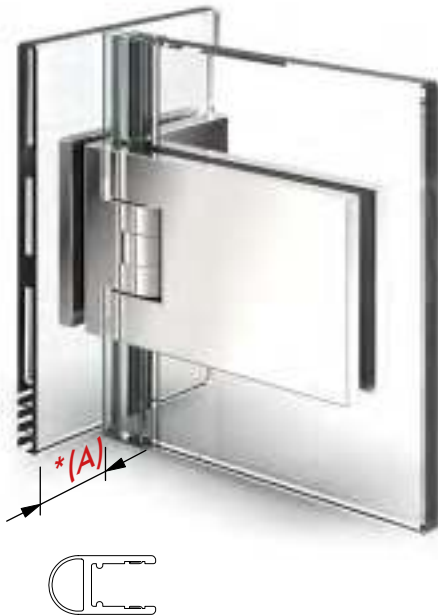
Bei der Verwendung der Beschläge für 6 oder 10 mm Glasdicke bitte das Einlagenset Art. Nr. HZ-SET5 pro Beschlag kostenlos mitbestellen.

Glasbearbeitung für 8 mm
mit Dichtprofil 8861KU0-8-2010,
7 mm eingerückt



FARDELLO

Glasbearbeitung für 8 mm
mit Dichtprofil 8861KU0-8-2010,
30 mm eingerückt



Art.-Nr.	Oberfläche	Glasdicke	Artikelbezeichnung	Merkmale	VE/Stück
8902ZN5	glanzverchromt	6/8/10 mm	FARDELLO – Pendeltürband	beidseitig 90° öffnend, mit oder ohne Dichtprofil, verdeckte Verschraubungen,	1/2
8902ZN1	matverchromt		Glas-Glas 90°	Nulllage stufenlos und beliebig oft einstellbar, ab ca. 15°–20°	
8902ZNPVD22	Edelstahloptik			selbstschießend, Dichtprofil im Bandbereich unterbrochen	
8902ZNPVD35	schwarz matt			*Einrückmaß (A) am Seitenteil kann selbst bestimmt werden.	

Faltanlagen mit FARDELLO und FLINTER

Zur Hochform läuft FARDELLO in Kombination mit der Serie FLINTER auf. Der formschöne Eyecatcher mit hoher Tragkraft und das kleine Kraftpaket mit intelligenter Federtechnik entfalten ihr ganzes Können und ihre Flexibilität vor allem bei kombinierten Badewannen- und verschiedenen Falttüranlagen. Das Ganze ist einfach und unkompliziert in der Umsetzung – mit der Fachexpertise von Pauli + Sohn.

FARDELLO



FARDELLO – 8900ZN_



FLINTER – 8160ZN_ – mit 0-3 Federn erhältlich

Die Federtechnik des Duschtürbandes FLINTER erlaubt es Ihnen, bei der Bestellung selbst zu bestimmen, wie stark die Schließkraft Ihrer Tür sein soll. In der **Tabelle auf Seite 138** finden Sie die Empfehlungen von Pauli + Sohn über die optimale Schließkraft der Bänder, bezogen auf die Türgröße. Bitte geben Sie diese bei Ihrer Bestellung immer mit an.



- Beschlüge mit 1 Feder für leichte Türen
- Beschlüge mit 2 Federn für mittelschwere Türen
- Beschlüge mit 3 Federn für schwere Türen

Übergrößen mit Faltanlagen ohne Überdrückungsgefahr



**Tragfähigkeit bei Anlagenbreite
1200 mm: 40 kg**

entspricht einer Türhöhe
von 1670 mm bei 8 mm Glas



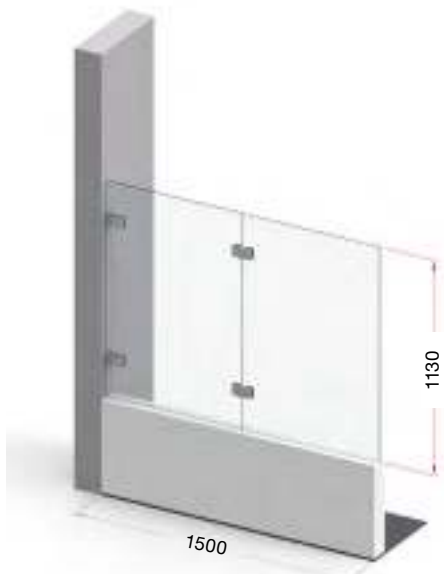
**Tragfähigkeit bei Anlagenbreite
1300 mm: 38 kg**

entspricht einer Türhöhe
von 1460 mm bei 8 mm Glas



**Tragfähigkeit bei
Anlagenbreite 1400 mm: 36 kg**

entspricht einer Türhöhe
von 1290 mm bei 8 mm Glas



**Tragfähigkeit bei Anlagenbreite
1500 mm: 34 kg**

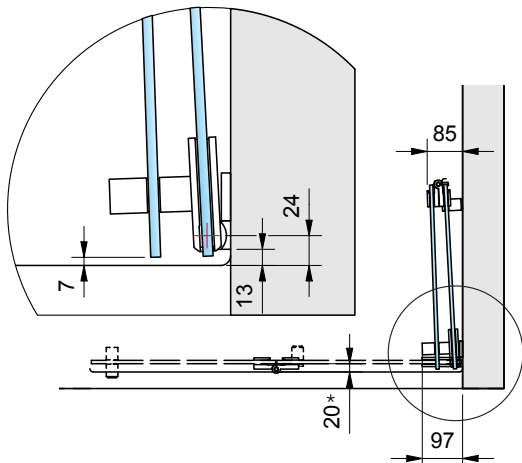
entspricht einer Türhöhe
von 1130 mm bei 8 mm Glas



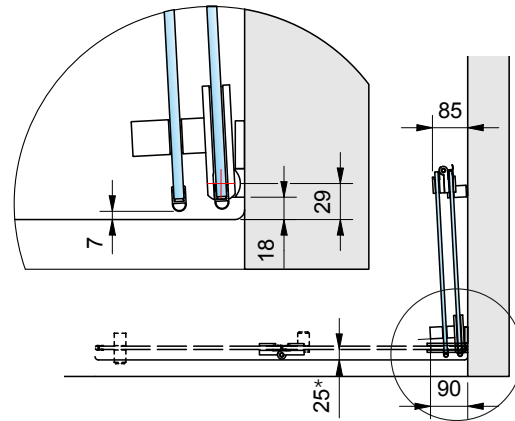
Achtung: Diese Angaben gelten nur bei optimaler Wandbefestigung, sowie ohne die Gefahr der Überdrückung. Weitere Informationen und Beispiele zu Faltanlagen finden Sie auf den Seiten 120-121.

Abmessungen Faltanlagen mit FARDELLO/ FLINTER – Glas-Wand

FARDELLO



Falanlage 1: 8900ZN ohne Dichtprofil und
8160ZN mit Dichtprofil 8865KU0



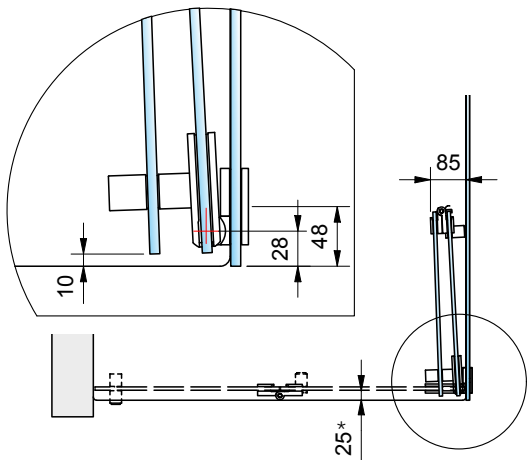
Falanlage 2: 8900ZN mit Dichtprofil 8861KU0 und
8160ZN mit Dichtprofil 8861KU0

* Wanneneinrückmaß

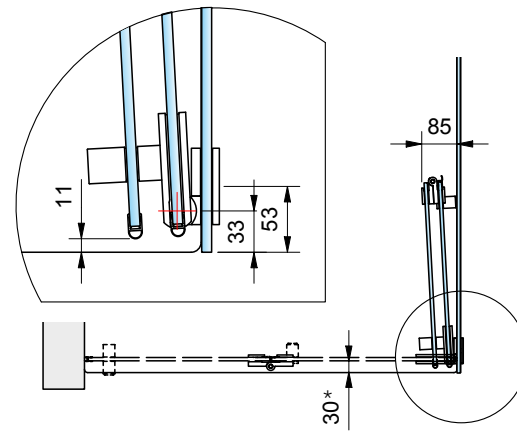


■ FARDELLO ist auch in schwarz erhältlich!

Abmessungen Falтанlagen mit FARDELLO/ FLINTER – Glas-Glas



Falтанlage 3: 8902ZN ohne Dichtprofil und 8160ZN mit Dichtprofil 8865KUO

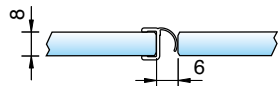


Falтанlage 4: 8902ZN mit Dichtprofil 8861KUO und 8160ZN mit Dichtprofil 8861KUO

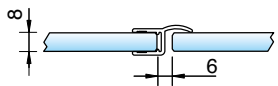
* Wanneneinrückmaß



Wir empfehlen hier das Dichtprofil 8865KUO für Falттüren.



oder 8857KUO



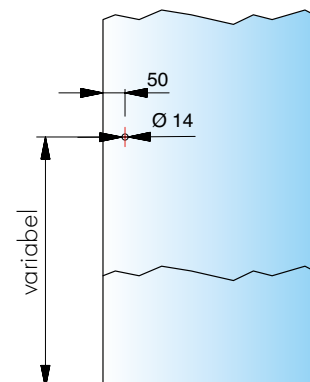
Bohrlochabstände für:



8273ZN



8271ZN



weitere Infos für die Griffe 8271 und 8273 finden Sie auf Seite 303.



FARDELLO
SN

Passende Winkelverbinder

für FARDELLO Sauna finden Sie auf Seite 128.

MADE
IN
GERMANY

Black
EDITION





Sauna-Pendeltürband FARDELLO



FARDELLO Sauna – Ein Könner für heiße Einsatzgebiete



Ob kompakte Privatsauna oder großzügiger Saunapark – mit FARDELLO SN lassen sich individuelle Wellness-Oasen realisieren. Unser neuer, speziell auf Saunen ausgelegter Beschlag, bewahrt seine erstklassige Funktionalität auch bei Umgebungstemperaturen von bis zu 100° C. Das haben unsere strengen Tests mit den maximal zulässigen Türmaßen bewiesen.

- beidseitig 90° öffnendes Sauna-Pendeltürband
- minimierte Spaltmaße für den Einsatz im Saunabereich
- auf den letzten Zentimetern selbstschließend
- mittig liegender Drehpunkt und daher als Pendeltür nutzbar
- stufenlose Nulllageneinstellung
- hervorragende Qualität – “made in Germany” – Bei der Produktion der Saunabeschläge werden Materialien eingesetzt, welche diesen speziellen Anforderungen entsprechen und standhalten.



- Glasdicke: 8/10 mm
- passende Winkelverbinder
- max. Temperatur in Beschlaghöhe oben 80°C (entspricht bei Wertfestlegung einer Saunatemperatureinstellung von 100°C)



FARDELLO
SN

Merkmale

- **Intelligent konstruiert:**
Beschlagskorpus und Gegenplatte greifen formschlüssig ineinander und werden 4-fach fest verschraubt.
- Die 7,5 mm dicke Wandanschraubplatte steht für eine bessere Lastabtragung.
- Eine 3. Befestigungsbohrung verhindert das Verdrehen der Beschläge auf der Wand.



8900ZN-SN

- max. Türbreite 800 mm
- Tragfähigkeit (2 Bänder): 32 kg
(entsprechen einer maximalen Türflügelgröße von 800 x 2000 mm bei 8 mm Glasdicke)



8901ZN-SN

- max. Türbreite 750 mm
- Tragfähigkeit (2 Bänder): 30 kg
(entsprechen einer maximalen Türflügelgröße von 750 x 2000 mm bei 8 mm Glasdicke)

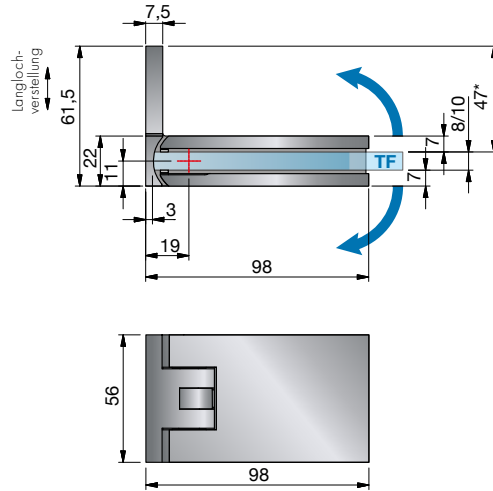


8902ZN-SN

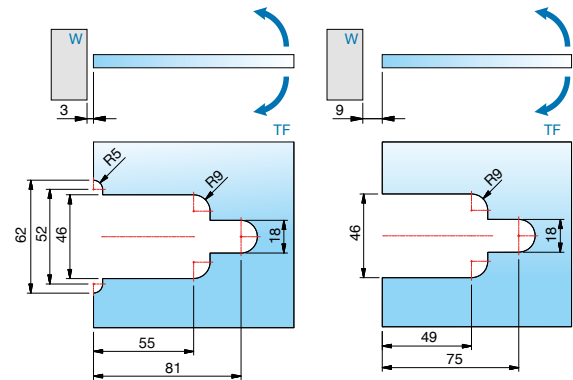
- max. Türbreite 800 mm
- Tragfähigkeit (2 Bänder): 32 kg
(entsprechen einer maximalen Türflügelgröße von 800 x 2000 mm bei 8 mm Glasdicke)

Sauna-Pendeltürband – FARDELLO

FARDELLO
SN

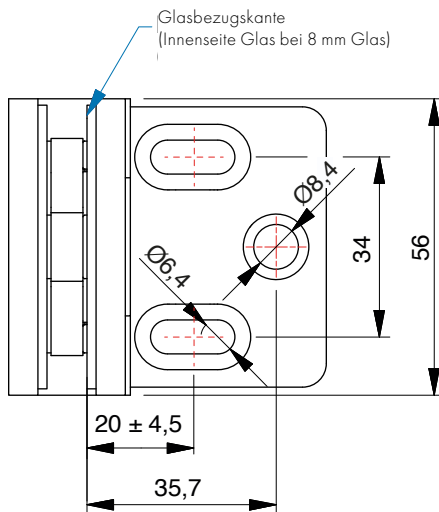


Glasbearbeitungen für die unterschiedlichen Spaltmaße



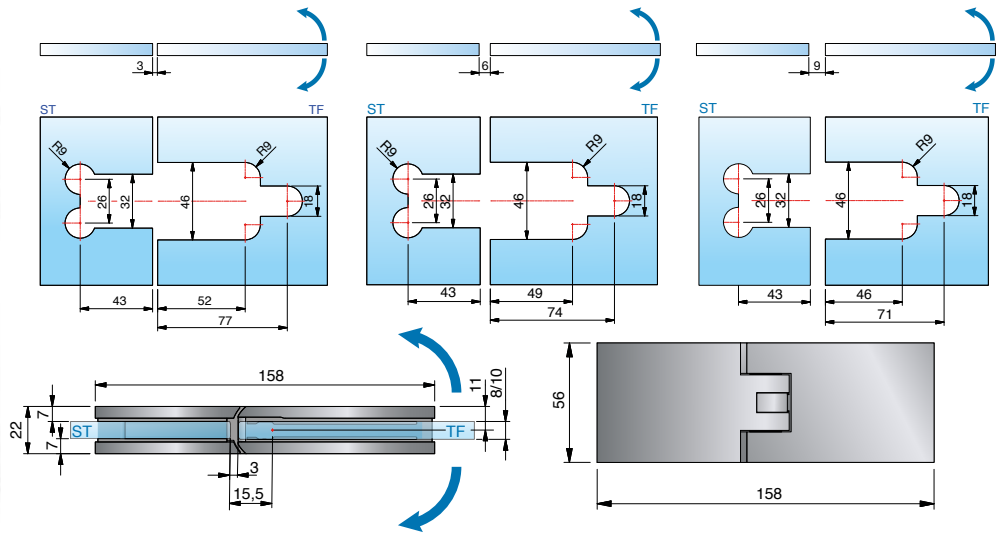
Art.-Nr.	Oberfläche	Glasdicke	Artikelbezeichnung	Merkmale	VE/Stück
8900ZN5-SN	glanzverchromt	8/10 mm	FARDELLO – Sauna-Pendeltürband	beidseitig 90° öffnend, verdeckte Verschraubungen, Wandbefestigung innen mit Langlochverstellung, Nulllage stufenlos	1/2
8900ZN1-SN	matverchromt		Glas-Wand 90°		
8900ZNPVD22-SN	Edelstahloptik		max. Türbreite 800 mm, Tragfähigkeit (2 Bänder):	und beliebig oft einstellbar, ab ca.15°-20° selbstschließend	
8900ZNPVD35-SN	schwarz matt		32 kg bei max. 800 x 2000 x 8 mm		

Befestigungsglasche 8900ZN



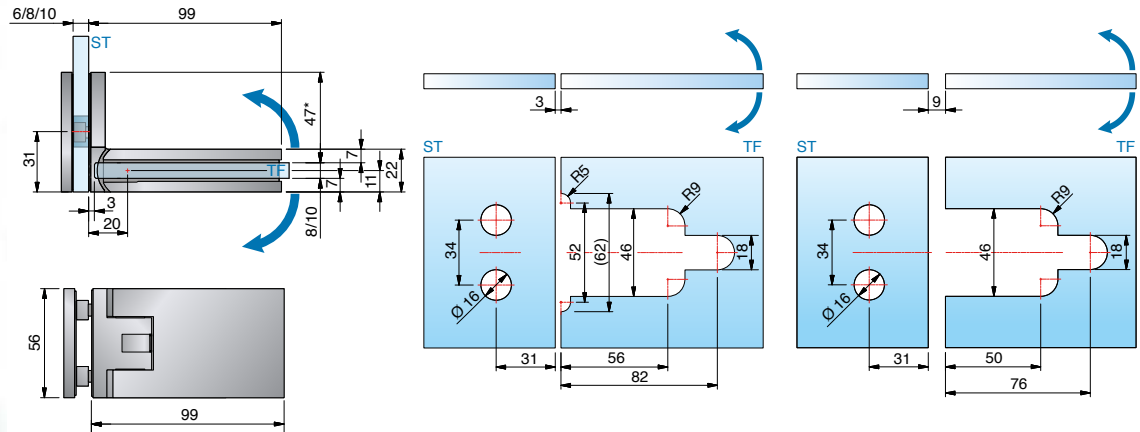
Bei der Verwendung der Beschläge für 10 mm Glasdicke bitte das Einlagenset Art. Nr. HX-SET5 pro Beschlag kostenlos mitbestellen.

Glasbearbeitungen für die unterschiedlichen Spaltmaße



Art.-Nr.	Oberfläche	Glasdicke	Artikelbezeichnung	Merkmale	VE/Stück
8901ZN5-SN	glanzverchromt	8/10 mm	FARDELLO – Sauna-Pendeltürband	beidseitig 90° öffnend, verdeckte Verschraubungen,	1/2
8901ZN1-SN	matverchromt		Glas-Glas 180°	Nulllage stufenlos und beliebig oft einstellbar, ab ca.	
8901ZNPVD22-SN	Edelstahloptik		max. Türbreite 750 mm, Tragfähigkeit (2 Bänder):	15°–20° selbstschließend	
8901ZNPVD35-SN	schwarz matt		30 kg bei max. 750 x 2000 x 8 mm		

Glasbearbeitungen für die unterschiedlichen Spaltmaße

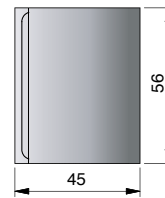
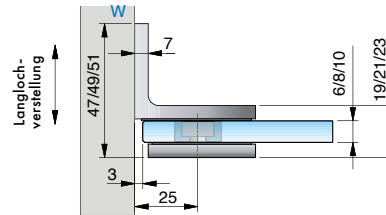
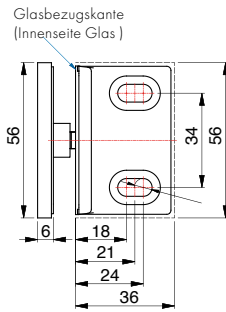


Art.-Nr.	Oberfläche	Glasdicke	Artikelbezeichnung	Merkmale	VE/Stück
8902ZN5-SN	glanzverchromt	8/10 mm	FARDELLO – Sauna-Pendeltürband	beidseitig 90° öffnend, verdeckte Verschraubungen,	1/2
8902ZN1-SN	matverchromt		Glas-Glas 90°	Nulllage stufenlos und beliebig oft einstellbar, ab ca.	
8902ZNPVD22-SN	Edelstahloptik		max. Türbreite 800 mm, Tragfähigkeit (2 Bänder):	15°–20° selbstschließend, *Einrückmaß (A) am Seitenteil	
8902ZNPVD35-SN	schwarz matt		32 kg bei max. 800 x 2000 x 8 mm	kann selbst bestimmt werden.	

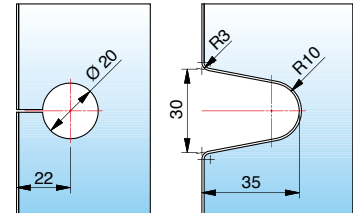
ST = Seitenteil | TF = Türflügel | W = Wand

Sauna-Winkelverbinder – FARDELLO

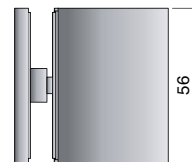
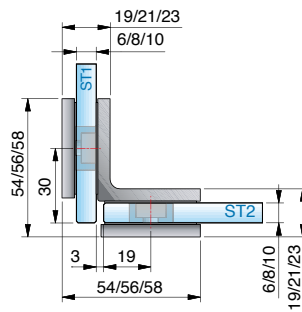
FARDELLO
SN



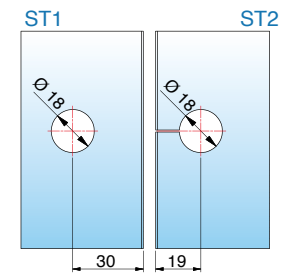
Glasbearbeitung für 6/8/10 mm Glas
Bohrung \varnothing 20 mm oder Randausschnitt R35



Art-Nr.	Oberfläche	Glasdicke	Artikelbezeichnung	Merkmale	VE/Stück
8187ZN5-SN	glanzverchromt	6/8/10 mm	FARDELLO Sauna-Winkelverbinder	Wandbefestigung mit Langlochverstellung, verdeckte Verschraubung mit Abdeckkappe	1/2
8187ZN1-SN	matverchromt		Glas-Wand 90°		
8187ZNPVD22-SN	Edelstahloptik				
8187ZNPVD35-SN	schwarz matt				



Glasbearbeitung für 8 mm Glas



ST = Seitenteil | W = Wand

Art-Nr.	Oberfläche	Glasdicke	Artikelbezeichnung	Merkmale	VE/Stück
8188ZN5-SN	glanzverchromt	6/8/10 mm	FARDELLO Sauna-Winkelverbinder	verdeckte Verschraubung mit Abdeckkappe	1/2
8188ZN1-SN	matverchromt		Glas-Glas 90°		
8188ZNPVD22-SN	Edelstahloptik				
8188ZNPVD35-SN	schwarz matt				



Art-Nr.	Artikelbezeichnung	VE/Stück
8878FKM-1	Einlage für den Glasausschnitt, 300x8x1 mm	1/1
8878FKM-2	Einlage für den Glasausschnitt, 300x8x2 mm	



■ Pflegehinweise

Die Saunabeschläge dürfen nur mit warmem Wasser und einem weichen Tuch feucht abgewischt und nachgetrocknet werden. Scharfe, aggressive, alkalische oder chlorhaltige Reiniger, Scheuermittel oder Lösungsmittel dürfen nicht verwendet werden.

Bei stärkeren Verschmutzungen (Kalk, Fett, Seifenverschmutzungen) empfehlen wir Ihnen unser spezielles Reinigungsmittel „Sanfte Pflege“ für Beschläge - siehe Seite 331. Die Tür muss während der Reinigung mit einer Hand festgehalten werden, um ein Überdrücken zu verhindern.



- viele verschiedene Einbausituationen möglich
- Sauna-Pendeltürbänder und Glas sind vor Beschädigungen zu schützen. Deshalb ist bei der Planung der Saunasituation zu berücksichtigen, dass die Türflügel nicht überdrückt werden dürfen (max. 90°). Wir planen mit Ihnen gemeinsam maßgeschneiderte Lösungen – Sprechen Sie uns an!



Bitte beachten Sie unsere Montagehinweise ab Seite 382.



Passende Winkelverbinder

für FLINTER finden Sie ab Seite 168.



Unser Service für Sie!

Auf www.pauli.de finden Sie viele verschiedene Aufmaßblätter für alle Standard-Einbausituationen.



■ MADE
■ IN
■ GERMANY

**Black
EDITION**



Duschtürband FLINTER



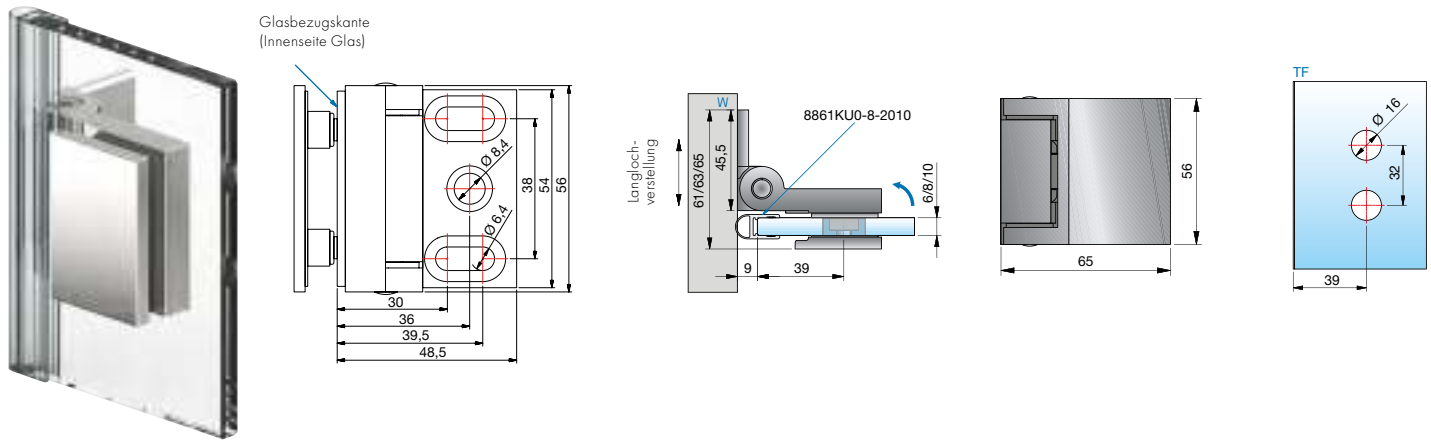
FLINTER – großartig klein

MADE
IN
GERMANY

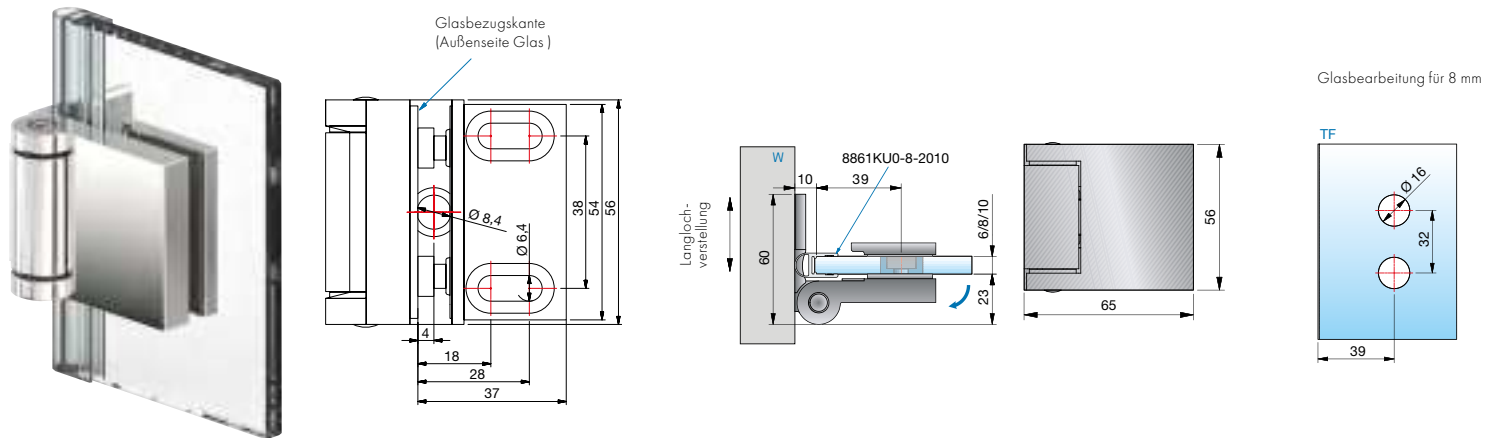
FLINTER entfaltet seine ganze Kraft vor allem in Badewannen- und Faltanlagen. Die Federtechnik sorgt für eine feste Einrastfunktion des Türflügels. Je nach Größe und Gewicht des Türflügels und der Art des Türanschlags haben Sie die Wahl zwischen 0 und 3 Federn. Für Faltanlagen empfehlen die Experten von Pauli + Sohn die Kombination mit FARDELLO als Wandbeschlag. Damit lässt sich der Türflügel zum Reinigen optimal nach außen öffnen. Fehlbedienung ausgeschlossen!

- verdeckte Verschraubung mit Abdeckkappe
- auf den letzten Zentimetern selbstschließend
- Dichtprofil beschlagseitig im Bandbereich durchlaufend
- Nulllagenstellung (feste Einrastfunktion bei 0°)
- sehr flache Gegenplatten
- Langlochverstellung in der Wandbefestigung
- Glasdicke: 6, 8 und 10 mm
- Tragfähigkeit (2 Bänder): 36 kg
entsprechen einer maximalen Türflügelgröße von 900 x 2000 mm bei 8 mm Glasdicke.
- Die Haltbarkeit der Beschläge wurde durch werksinterne Versuche nach DIN EN 14428:2015/A1:2018 5.5 und TR24 geprüft.

Glasbearbeitung für 8 mm

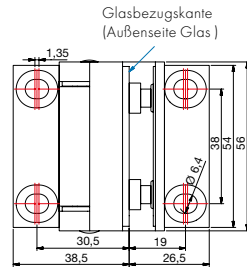


Art-Nr.	Oberfläche	Glasdicke	Artikelbezeichnung	Federntechnik	Merkmale	VE/Stück
8150__	ZN5 – glanzverchromt	6/8/10 mm	Duschtürband FLINTER	mit 3 Federn	einseitig 90° nach innen hin öffnend, mit einseitiger Lasche, verdeckte Verschraubung mit Abdeckkappe	1/2
8150__-2F	ZN1 – mattverchromt		Glas-Wand 90°	mit 2 Federn		
8150__-1F	ZNPVD22 – Edelstahloptik			mit 1 Feder		
8150__-0F	ZNPVD35 – schwarz matt			ohne Federn		

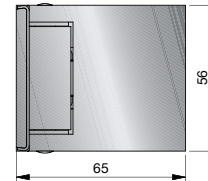
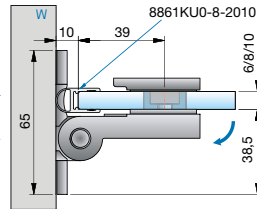


Art-Nr.	Oberfläche	Glasdicke	Artikelbezeichnung	Federntechnik	Merkmale	VE/Stück
8152__	ZN5 – glanzverchromt	6/8/10 mm	Duschtürband FLINTER	mit 3 Federn	einseitig 90° nach außen hin öffnend, mit einseitiger Lasche, verdeckte Verschraubung mit Abdeckkappe	1/2
8152__-2F	ZN1 – mattverchromt		Glas-Wand 90°	mit 2 Federn		
8152__-1F	ZNPVD22 – Edelstahloptik			mit 1 Feder		
8152__-0F	ZNPVD35 – schwarz matt			ohne Federn		

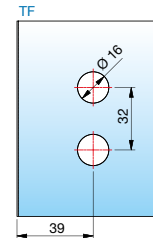
Anschlagtürband – FLINTER



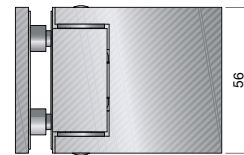
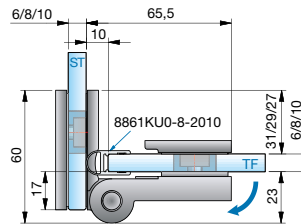
Langloch-verstellung



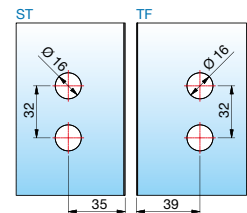
Glasbearbeitung für 8 mm



Art-Nr.	Oberfläche	Glasdicke	Artikelbezeichnung	Federntechnik	Merkmale	VE/Stück
8154__	ZN5 – glanzverchromt	6/8/10 mm	Duschtürband FLINTER	mit 3 Federn	einseitig 90° nach außen hin öffnend, mit beidseitiger Lasche, verdeckte Verschraubung mit Abdeckkappe	1/2
8154__-2F	ZN1 – mattverchromt		Glas-Wand 90°	mit 2 Federn		
8154__-1F	ZNPVD22 – Edelstahloptik			mit 1 Feder		
8154__-0F	ZNPVD35 – schwarz matt			ohne Federn		

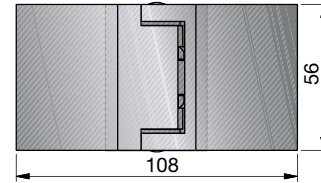
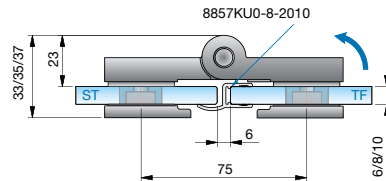


Glasbearbeitung für 8 mm

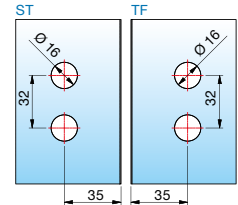


Art-Nr.	Oberfläche	Glasdicke	Artikelbezeichnung	Federntechnik	Merkmale	VE/Stück
8158__	ZN5 – glanzverchromt	6/8/10 mm	Duschtürband FLINTER	mit 3 Federn	einseitig 155° nach außen hin öffnend, verdeckte Verschraubung mit Abdeckkappe (Schrauben an der Seitenteilbefestigung sichtbar)	1/2
8158__-2F	ZN1 – mattverchromt		Glas-Glas 90°	mit 2 Federn		
8158__-1F	ZNPVD22 – Edelstahloptik			mit 1 Feder		
8158__-0F	ZNPVD35 – schwarz matt			ohne Federn		

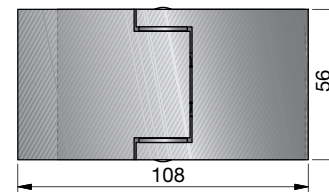
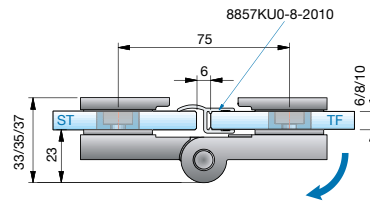
ST = Seitenteil | TF = Türflügel | W = Wand



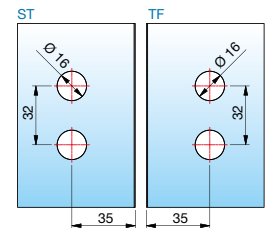
Glasbearbeitung
für 8 mm



Art-Nr.	Oberfläche	Glasdicke	Artikelbezeichnung	Federntechnik	Merkmale	VE/Stück
8160__	ZN5 – glanzverchromt	6/8/10 mm	Duschtürband FLINTER	mit 3 Federn	einseitig 180° nach innen hin öffnend,	1/2
8160__-2F	ZN1 – mattverchromt		Glas-Glas 180°	mit 2 Federn	verdeckte Verschraubung mit Abdeckkappe	
8160__-1F	ZNPVD22 – Edelstahloptik			mit 1 Feder		
8160__-0F	ZNPVD35 – schwarz matt			ohne Federn		



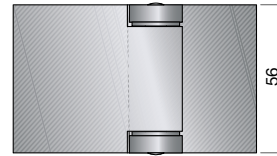
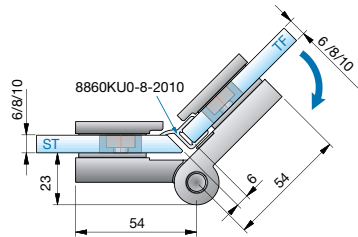
Glasbearbeitung
für 8 mm



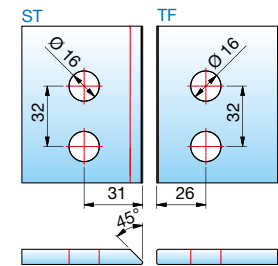
Art-Nr.	Oberfläche	Glasdicke	Artikelbezeichnung	Federntechnik	Merkmale	VE/Stück
8162__	ZN5 – glanzverchromt	6/8/10 mm	Duschtürband FLINTER	mit 3 Federn	einseitig 180° nach außen hin öffnend,	1/2
8162__-2F	ZN1 – mattverchromt		Glas-Glas 180°	mit 2 Federn	verdeckte Verschraubung mit Abdeckkappe	
8162__-1F	ZNPVD22 – Edelstahloptik			mit 1 Feder		
8162__-0F	ZNPVD35 – schwarz matt			ohne Federn		

Anschlagtürband – FLINTER

FLINTER



Glasbearbeitung für 8 mm



Art-Nr.	Oberfläche	Glasdicke	Artikelbezeichnung	Federntechnik	Merkmale	VE/Stück
8164__	ZN5 – glanzverchromt	6/8/10 mm	Duschtürband FLINTER	mit 3 Federn	einseitig 225° nach außen hin öffnend,	1/2
8164__-2F	ZN1 – mattverchromt		Glas-Glas 135°	mit 2 Federn	verdeckte Verschraubung mit Abdeckkappe	
8164__-1F	ZNPVD22 – Edelstahloptik			mit 1 Feder		
8164__-0F	ZNPVD35 – schwarz matt			ohne Federn		



Alle Anschlagtürbänder sind mit Dichtprofilen zu verbauen, um Beschädigungen am Glas zu vermeiden.

Bitte beachten Sie unsere Montagehinweise ab Seite 382.

ST = Seitenteil | TF = Türflügel | W = Wand



8162ZN



8900ZN



8130ZN

Anwendung mit FLINTER (8162ZN) und dem Pendeltürband FARDELLO oder FLAMEA⁺:

- Damit können Fehlbedienungen nach außen hin vermieden werden.
- Die Reinigung der Türflügel kann außerhalb der Dusche ausgeführt werden.
- Die maximalen Glasabmessungen entnehmen Sie bitte der Übersicht auf Seite 119.
- Bei der Anwendung als Faltpartition mit den Beschlägen „Glas-Glas 180° nach außen hin öffnend“ (8162ZN) und „Glas-Wand 90° nach innen hin öffnend“ (8150ZN) richten sich diese in der Nähe der Nulllage selbsttätig aus.

Allgemeiner Hinweis

- Systembedingt kann es im Bereich der Druckrollen auf der sichtbaren Rollfläche durch Microkratzer zu einer oberflächlichen Mattierung kommen.

Empfohlene Federanzahl für Türen mit FLINTER

- Beschläge mit 1 Feder für leichte Türen
- Beschläge mit 2 Federn für mittelschwere Türen
- Beschläge mit 3 Federn für schwere Türen
- Türen zu schwer

			Türbreite									
			450 mm	500 mm	550 mm	600 mm	650 mm	700 mm	750 mm	800 mm	850 mm	900 mm
Türhöhe	6 mm	1600 mm	10,8 kg	12,0 kg	13,2 kg	14,4 kg	15,6 kg	16,8 kg	18,0 kg	19,2 kg	20,4 kg	21,6 kg
		1700 mm	11,5 kg	12,8 kg	14,0 kg	15,3 kg	16,6 kg	17,9 kg	19,1 kg	20,4 kg	21,7 kg	23,0 kg
		1800 mm	12,2 kg	13,5 kg	14,9 kg	16,2 kg	17,6 kg	18,9 kg	20,3 kg	21,6 kg	23,0 kg	24,3 kg
		1900 mm	12,8 kg	14,3 kg	15,7 kg	17,1 kg	18,5 kg	20,0 kg	21,4 kg	22,8 kg	24,2 kg	25,7 kg
		2000 mm	13,5 kg	15,0 kg	16,5 kg	18,0 kg	19,5 kg	21,0 kg	22,5 kg	24,0 kg	25,5 kg	27,0 kg
		2100 mm	14,2 kg	15,8 kg	17,3 kg	18,9 kg	20,5 kg	22,1 kg	23,6 kg	25,2 kg	26,8 kg	28,4 kg
	8 mm	1600 mm	14,4 kg	16,0 kg	17,6 kg	19,2 kg	20,8 kg	22,4 kg	24,0 kg	25,6 kg	27,2 kg	28,8 kg
		1700 mm	15,3 kg	17,0 kg	18,7 kg	20,4 kg	22,1 kg	23,8 kg	25,5 kg	27,2 kg	28,9 kg	30,6 kg
		1800 mm	16,2 kg	18,0 kg	19,8 kg	21,6 kg	23,4 kg	25,2 kg	27,0 kg	28,8 kg	30,6 kg	32,4 kg
		1900 mm	17,1 kg	19,0 kg	20,9 kg	22,8 kg	24,7 kg	26,6 kg	28,5 kg	30,4 kg	32,3 kg	34,2 kg
		2000 mm	18,0 kg	20,0 kg	22,0 kg	24,0 kg	26,0 kg	28,0 kg	30,0 kg	32,0 kg	34,0 kg	36,0 kg
		2100 mm	18,9 kg	21,0 kg	23,1 kg	25,2 kg	27,3 kg	29,4 kg	31,5 kg	33,6 kg	35,7 kg	37,8 kg
	10 mm	1600 mm	18,0 kg	20,0 kg	22,0 kg	24,0 kg	26,0 kg	28,0 kg	30,0 kg	32,0 kg	34,0 kg	36,0 kg
		1700 mm	19,1 kg	21,3 kg	23,4 kg	25,5 kg	27,6 kg	29,8 kg	31,9 kg	34,0 kg	36,1 kg	38,3 kg
		1800 mm	20,3 kg	22,5 kg	24,8 kg	27,0 kg	29,3 kg	31,5 kg	33,8 kg	36,0 kg	38,3 kg	40,5 kg
		1900 mm	21,4 kg	23,8 kg	26,1 kg	28,5 kg	30,9 kg	33,3 kg	35,6 kg	38,0 kg	40,4 kg	42,8 kg
		2000 mm	22,5 kg	25,0 kg	27,5 kg	30,0 kg	32,5 kg	35,0 kg	37,5 kg	40,0 kg	42,5 kg	45,0 kg
		2100 mm	23,6 kg	26,3 kg	28,9 kg	31,5 kg	34,1 kg	36,8 kg	39,4 kg	42,0 kg	44,6 kg	47,3 kg

Die Federtechnik des Duschtürbandes FLINTER erlaubt es Ihnen, bei der Bestellung selbst zu bestimmen, wie stark die Schließkraft Ihrer Tür sein soll. In der Tabelle finden Sie die Empfehlungen von Pauli + Sohn über die optimale Schließkraft der Bänder, bezogen auf die Türgröße. Bitte geben Sie diese bei Ihrer Bestellung immer mit an.



Federtechnik – 1 Feder



Federtechnik – 2 Federn



Federtechnik – 3 Federn

Bei Türflügelgrößen bis maximal 900 mm:



2-flügelig = 1 Feder



1-flügelig/1-Seitenteil = 2 Federn



1-flügelig = 3 Federn



Passende Winkelverbinder

für NIVELLO⁺ finden Sie ab Seite 150.

für NIVELLO finden Sie ab Seite 168.



Unser Service für Sie!

Auf www.pauli.de finden Sie viele verschiedene Aufmaßblätter für alle Standard-Einbausituationen.



■ MADE
■ IN
■ GERMANY



Duschtürband NIVELLO
mit Hebe-Senk-Funktion



NIVELLO⁺ und NIVELLO – Perfekt: transparent

MADE
IN
GERMANY

Die Serie NIVELLO wurde für ein barrierefreies Duscherlebnis entwickelt. Das Duschtürband hebt die Tür im Öffnungsvorgang leicht an und ist im Senkvorgang selbstschließend. Darüber hinaus ist NIVELLO vielfältig

einsetzbar – flächenbündig oder mit Gegenplatte: Design und Funktion stehen bei NIVELLO im Vordergrund.



flächenbündig

mit Gegenplatte

- Tragfähigkeit (2 Bänder): 36 kg
entsprechen einer maximalen Türflügelgröße von 900 x 2000 mm
bei einer Glasdicke von 8 mm.
- Montage mit durchgehender Dichtung im Bandbereich
- Die Haltbarkeit der Beschläge wurde durch werksinterne Versuche
nach DIN EN 14428:2015/A1:2018 5.5 und TR24 geprüft.

- Hebe-Senk-Funktion – Hub ca. 6 mm, nach ca. 54°
- im Senkvorgang selbstschließend
- Wandbefestigung wahlweise innen oder außen
- keine sichtbare Verschraubung



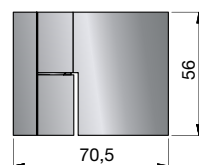
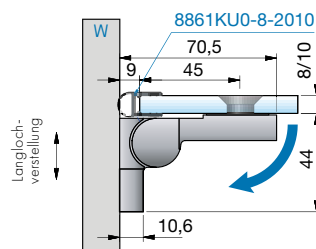
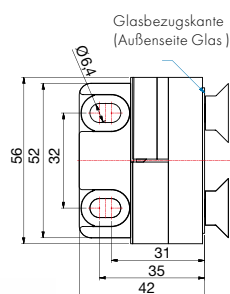
NIVELLO⁺ – flächenbündig

NIVELLO⁺ flächenbündig ist Komfort von A wie Anwender bis V wie Verarbeiter: Das innen flächenbündige Duschtürband mit Hebe-Senk-Mechanismus lässt sich sehr gut und einfach reinigen. Die flächenbündigen Punkthalter bieten Ihnen als Verarbeiter einen komfortablen Verstellbereich von +/- 2 mm.

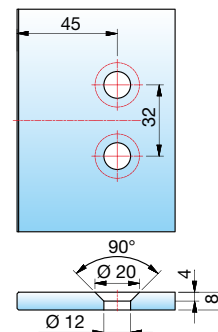
- Die Verschraubung erfolgt durch den Beschlagskorpus in eine massive Senkbuchse – dadurch entsteht eine besonders gute Flächenbündigkeit
- unabhängig voneinander in jeder Richtung verstellbar (+/- 2 mm)
- flächenbündige Glasbefestigung für eine einfache Reinigung
- stufenlos einstellbare Nulllage
- Wandbefestigung mit Langlochverstellung
- keine sichtbare Verschraubung

flächenbündiges Hebe-Senk-Anschlagtürband – NIVELLO⁺

links montiert,
90° nach außen hin öffnend,
Lasche außen

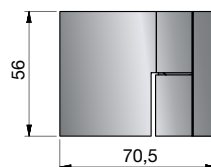
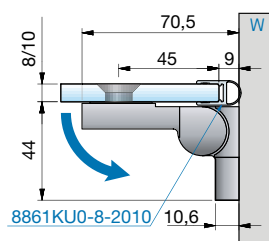
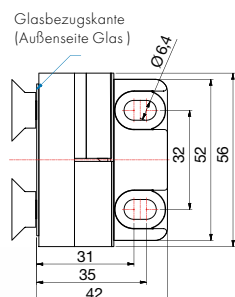


Alle gezeigten Maße/Dichtprofile
gelten für 8 mm Glas.

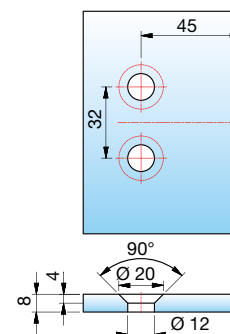


Art-Nr.	Oberfläche	Glasdicke	Artikelbezeichnung	Merkmale	VE/Stück
8360ZN5-L	glanzverchromt	8/10 mm	Anschlagtürband NIVELLO ⁺	Glasbefestigung flächenbündig, Wandbefestigung außen mit	1/2
8360ZN1-L	mattverchromt		mit Hebe-Senk-Funktion	Langlochverstellung, verdeckte Verschraubung mit Abdeckkappe,	
8360ZNPVD22-L	Edelstahloptik		Glas-Wand 90°	Punkthalter unabhängig voneinander ± 2 mm in jede Richtung verstellbar, Nulllage einstellbar	

rechts montiert,
90° nach außen hin öffnend,
Lasche außen



Alle gezeigten Maße/Dichtprofile
gelten für 8 mm Glas.

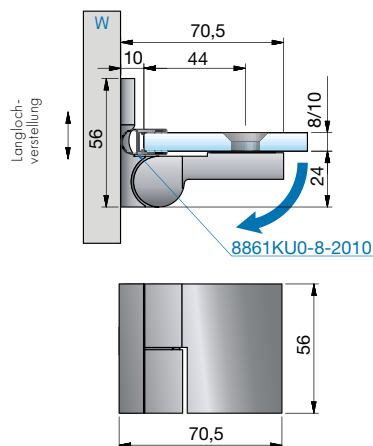
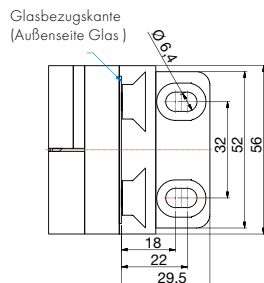


Art-Nr.	Oberfläche	Glasdicke	Artikelbezeichnung	Merkmale	VE/Stück
8360ZN5-R	glanzverchromt	8/10 mm	Anschlagtürband NIVELLO ⁺	Glasbefestigung flächenbündig, Wandbefestigung außen mit	1/2
8360ZN1-R	mattverchromt		mit Hebe-Senk-Funktion	Langlochverstellung, verdeckte Verschraubung mit Abdeckkappe,	
8360ZNPVD22-R	Edelstahloptik		Glas-Wand 90°	Punkthalter unabhängig voneinander ± 2 mm in jede Richtung verstellbar, Nulllage einstellbar	

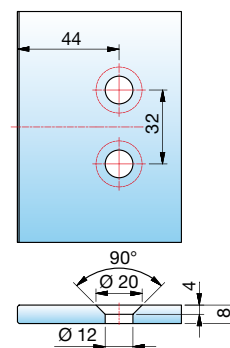
ST = Seitenteil | TF = Türflügel | W = Wand

flächenbündiges Hebe-Senk-Anschlagtürband – NIVELLO⁺

links montiert,
90° nach außen hin öffnend,
Lasche innen

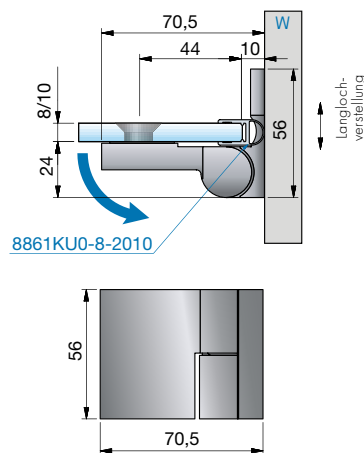
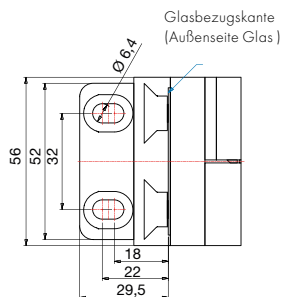


Alle gezeigten Maße/Dichtprofile
gellen für 8 mm Glas.

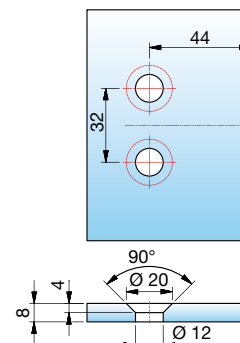


Art-Nr.	Oberfläche	Glasdicke	Artikelbezeichnung	Merkmale	VE/Stück
8368ZN5-L	glanzverchromt	8/10 mm	Anschlagtürband NIVELLO ⁺	Glasbefestigung flächenbündig, Wandbefestigung innen	1/2
8368ZN1-L	mattverchromt		mit Hebe-Senk-Funktion	mit Langlochverstellung, verdeckte Verschraubung mit	
8368ZNPVD22-L	Edelstahloptik		Glas-Wand 90°	Abdeckkappe, Punkthalter unabhängig voneinander ± 2 mm in jede Richtung verstellbar, Nulllage einstellbar	

rechts montiert,
90° nach außen hin öffnend,
Lasche innen



Alle gezeigten Maße/Dichtprofile
gellen für 8 mm Glas.



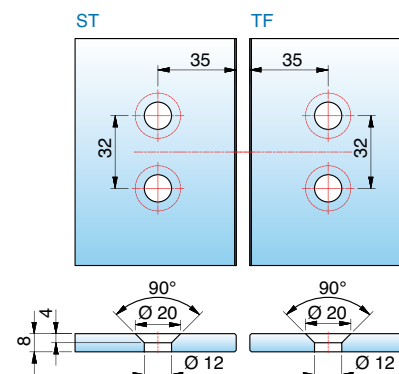
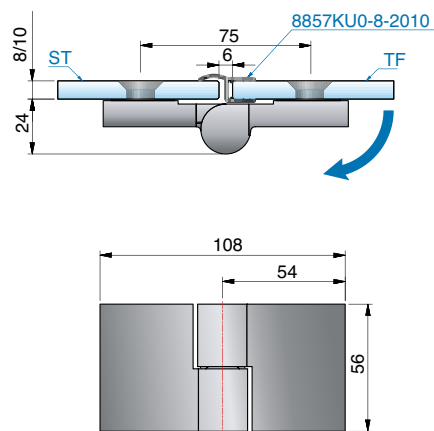
Art-Nr.	Oberfläche	Glasdicke	Artikelbezeichnung	Merkmale	VE/Stück
8368ZN5-R	glanzverchromt	8/10 mm	Anschlagtürband NIVELLO ⁺	Glasbefestigung flächenbündig, Wandbefestigung innen	1/2
8368ZN1-R	mattverchromt		mit Hebe-Senk-Funktion	mit Langlochverstellung, verdeckte Verschraubung mit	
8368ZNPVD22-R	Edelstahloptik		Glas-Wand 90°	Abdeckkappe, Punkthalter unabhängig voneinander ± 2 mm in jede Richtung verstellbar, Nulllage einstellbar	

ST = Seitenteil | TF = Türflügel | W = Wand

flächenbündiges Hebe-Senk-Anschlagtürband – NIVELLO⁺

links montiert,
180° nach außen hin öffnend

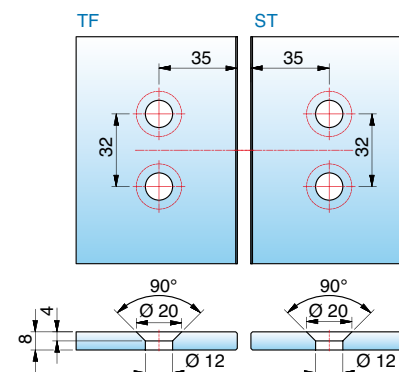
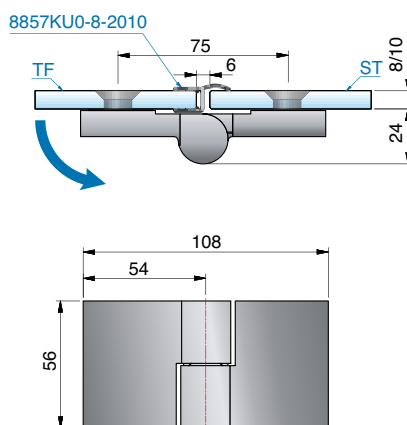
Alle gezeigten Maße/Dichtprofile
gelten für 8 mm Glas.



Art-Nr.	Oberfläche	Glasdicke	Artikelbezeichnung	Merkmale	VE/Stück
8362ZN5-L	glanzverchromt	8/10 mm	Anschlagtürband NIVELLO ⁺	Glasbefestigung flächenbündig,	1/2
8362ZN1-L	matteverchromt		mit Hebe-Senk-Funktion	verdeckte Verschraubung mit Abdeckkappe,	
8362ZNPVD22-L	Edelstahloptik		Glas-Glas 180°	Punkthalter unabhängig voneinander ± 2 mm in jede Richtung verstellbar, Nulllage einstellbar	

rechts montiert,
180° nach außen hin öffnend

Alle gezeigten Maße/Dichtprofile
gelten für 8 mm Glas.

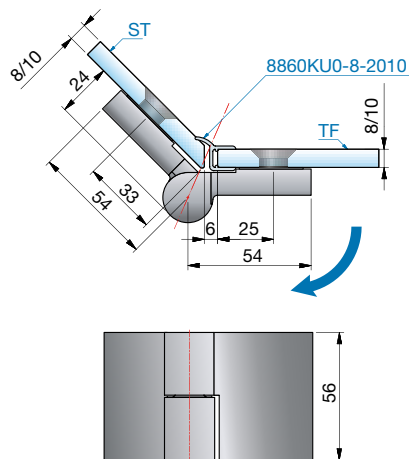


Art-Nr.	Oberfläche	Glasdicke	Artikelbezeichnung	Merkmale	VE/Stück
8362ZN5-R	glanzverchromt	8/10 mm	Anschlagtürband NIVELLO ⁺	Glasbefestigung flächenbündig,	1/2
8362ZN1-R	matteverchromt		mit Hebe-Senk-Funktion	verdeckte Verschraubung mit Abdeckkappe,	
8362ZNPVD22-R	Edelstahloptik		Glas-Glas 180°	Punkthalter unabhängig voneinander ± 2 mm in jede Richtung verstellbar, Nulllage einstellbar	

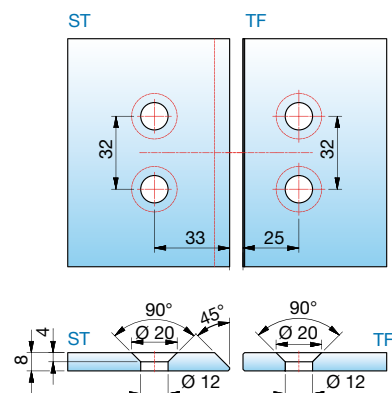
ST = Seitenteil | TF = Türflügel | W = Wand

flächenbündiges Hebe-Senk-Anschlagtürband – NIVELLO⁺

links montiert,
180° nach außen hin öffnend
(2. Nulllage)

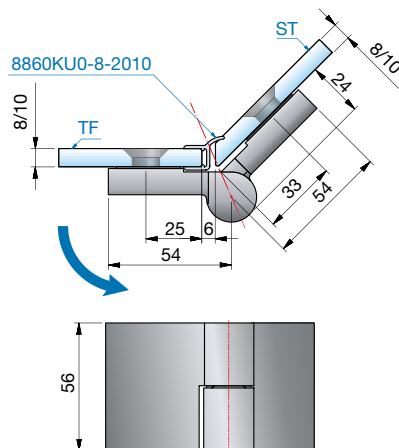


Alle gezeigten Maße/Dichtprofile
gelten für 8 mm Glas.

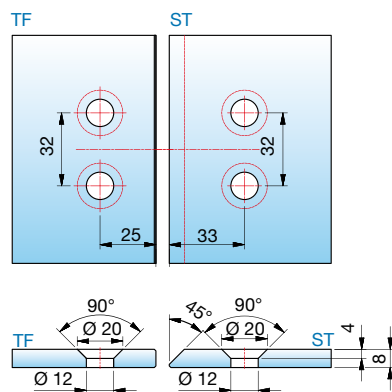


Art-Nr.	Oberfläche	Glasdicke	Artikelbezeichnung	Merkmale	VE/Stück
8364ZN5-L	glanzverchromt	8/10 mm	Anschlagtürband NIVELLO ⁺	Glasbefestigung flächenbündig, verdeckte Verschraubung mit	1/2
8364ZN1-L	mattverchromt		mit Hebe-Senk-Funktion	Abdeckkappe, Punkthalter unabhängig voneinander ± 2 mm	
8364ZNPVD22-L	Edelstahloptik		Glas-Glas 135°	in jede Richtung verstellbar, Nulllage einstellbar	

rechts montiert,
180° nach außen hin öffnend
(2. Nulllage)



Alle gezeigten Maße/Dichtprofile
gelten für 8 mm Glas.



Art-Nr.	Oberfläche	Glasdicke	Artikelbezeichnung	Merkmale	VE/Stück
8364ZN5-R	glanzverchromt	8/10 mm	Anschlagtürband NIVELLO ⁺	Glasbefestigung flächenbündig, verdeckte Verschraubung mit	1/2
8364ZN1-R	mattverchromt		mit Hebe-Senk-Funktion	Abdeckkappe, Punkthalter unabhängig voneinander ± 2 mm	
8364ZNPVD22-R	Edelstahloptik		Glas-Glas 135°	in jede Richtung verstellbar, Nulllage einstellbar	

ST = Seitenteil | TF = Türflügel | W = Wand



- Die Verschraubung erfolgt durch den Beschlagkorpus in eine massive Senkbuchse – dadurch entsteht eine besonders gute Flächenbündigkeit.
- unabhängig voneinander in jeder Richtung verstellbar (+/- 2 mm)



- stufenlos einstellbare Nulllage
- Wandbefestigung mit Langlochverstellung
- keine sichtbare Verschraubung



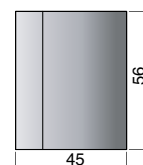
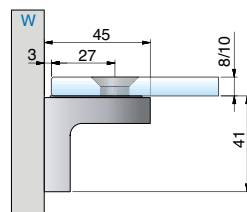
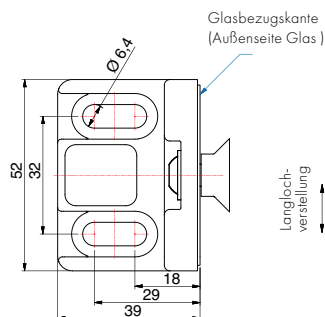
- flächenbündige Glasbefestigung für eine einfachere Reinigung



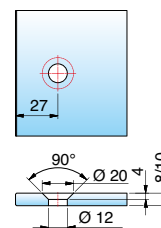
Alle Anschlagtürbänder sind mit Dichtprofilen zu verbauen, um Beschädigungen am Glas zu vermeiden.

Bitte beachten Sie unsere Montagehinweise ab Seite 382.

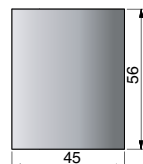
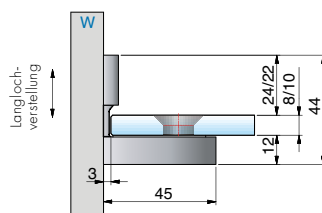
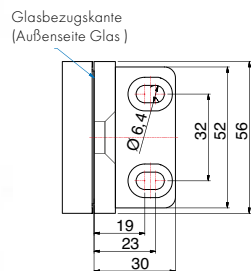
Flächenbündige Winkelverbinder – NIVELLO+



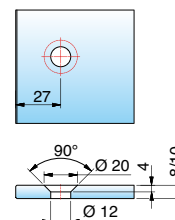
Glasbearbeitung für 8/10 mm Glas



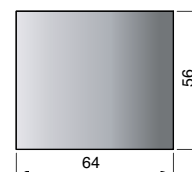
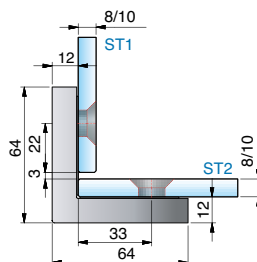
Art-Nr.	Oberfläche	Glasdicke	Artikelbezeichnung	Merkmale	VE/Stück
8380ZN5	glanzverchromt	8/10 mm	Winkelverbinder NIVELLO+,	Lasche außen mit Langlochverstellung, Abdeckkappe,	1/2
8380ZN1	mattverchromt		Glas-Wand 90°, flächenbündig	Punkthalter ± 2 mm in jede Richtung verstellbar	
8380ZNPVD22	Edelstahloptik				



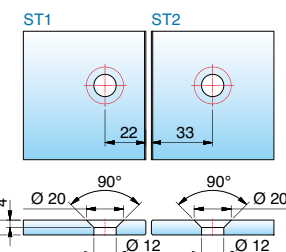
Glasbearbeitung für 8/10 mm Glas



Art-Nr.	Oberfläche	Glasdicke	Artikelbezeichnung	Merkmale	VE/Stück
8381ZN5	glanzverchromt	8/10 mm	Winkelverbinder NIVELLO+,	Lasche außen mit Langlochverstellung, Abdeckkappe,	1/2
8381ZN1	mattverchromt		Glas-Wand 90°, flächenbündig	Punkthalter ± 2 mm in jede Richtung verstellbar	
8381ZNPVD22	Edelstahloptik				



Glasbearbeitung für 8 mm Glas



Art-Nr.	Oberfläche	Glasdicke	Artikelbezeichnung	Merkmale	VE/Stück
8382ZN5	glanzverchromt	8/10 mm	Winkelverbinder NIVELLO+,	Abdeckkappe, Punkthalter ± 2 mm	1/2
8382ZN1	mattverchromt		Glas-Glas 90°, flächenbündig	in jede Richtung verstellbar	
8382ZNPVD22	Edelstahloptik				

ST = Seitenteil | TF = Türflügel | W = Wand





NIVELLO

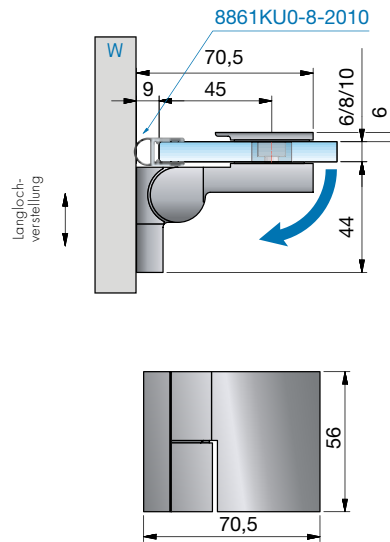
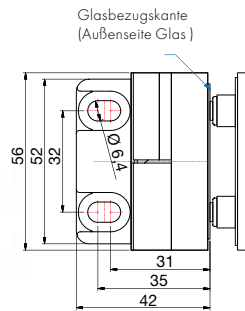
NIVELLO – mit Gegenplatte

NIVELLO vereint die besonderen technischen Möglichkeiten von NIVELLO⁺ mit einer einfachen Glasbearbeitung durch die Verwendung von einer flachen Gegenplatte. Das System spielt seine Stärken z.B. bei der Verwendung von Badewannen-Faltwänden optimal aus.

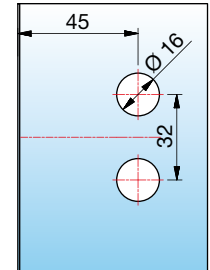
- Wand-Anschraubplatte innen oder außen
- Glasbefestigung mit Gegenplatte
- Beschlag rechts und links montierbar
- verwendbar für 6, 8 und 10 mm Glas
- innerhalb der Bohrung gute Verstellbarkeit
- stufenlos einstellbare Nulllage
- Wandbefestigung mit Langlochverstellung
- keine sichtbare Verschraubung

Hebe-Senk-Anschlagtürband mit Gegenplatte – NIVELLO

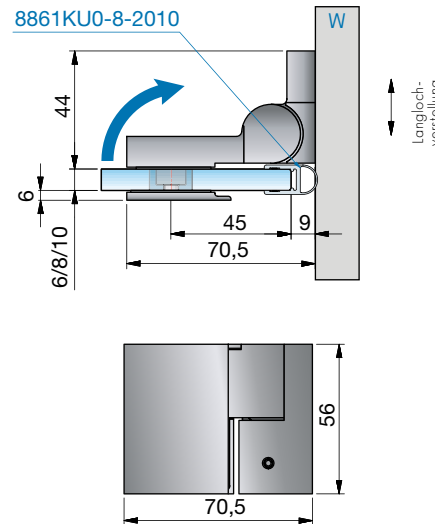
links montiert,
90° nach außen hin öffnend,
Lasche außen



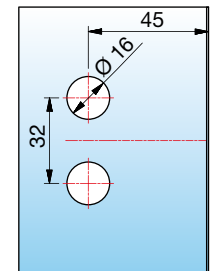
Alle gezeigten Maße/Dichtprofile
gelten für 8 mm Glas.



rechts montiert,
90° nach innen hin öffnend,
Lasche innen



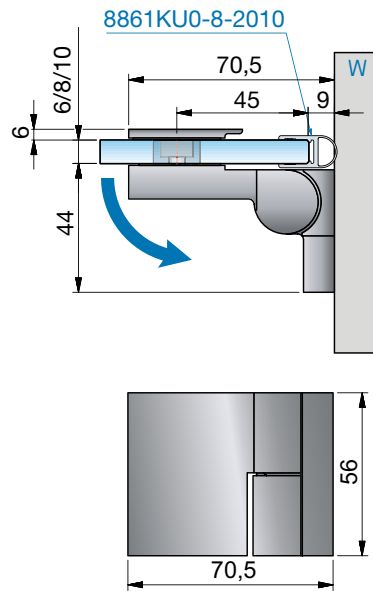
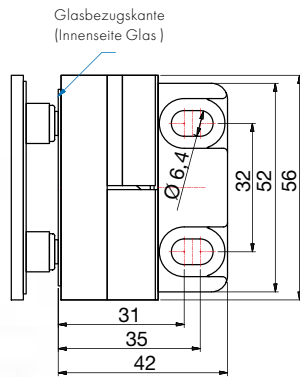
Alle gezeigten Maße/Dichtprofile
gelten für 8 mm Glas.



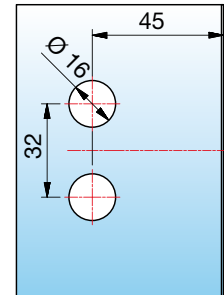
Art-Nr.	Oberfläche	Glasdicke	Artikelbezeichnung	Merkmale	VE/Stück
8361ZN5-L	glanzverchromt	6/8/10 mm	Anschlagtürband NIVELLO	Glasbefestigung mit Gegenplatte, Wandbefestigung mit	1/2
8361ZN1-L	mattverchromt		mit Hebe-Senk-Funktion	Langlochverstellung, verdeckte Verschraubung mit Abdeckkappe,	
8361ZNPVD22-L	Edelstahloptik		Glas-Wand 90°	für beide Situationen montierbar, Nulllage einstellbar	

Hebe-Senk-Anschlagtürband mit Gegenplatte – NIVELLO

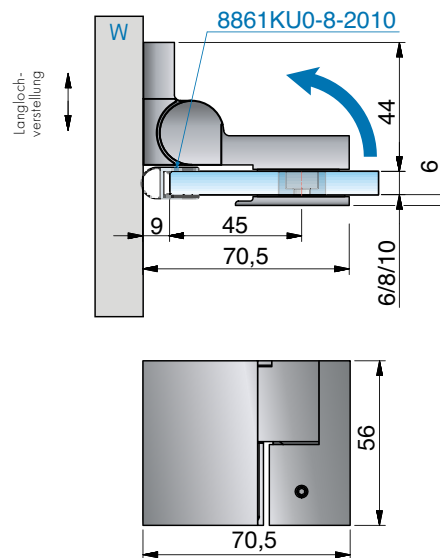
rechts montiert,
90° nach außen hin öffnend
Lasche außen



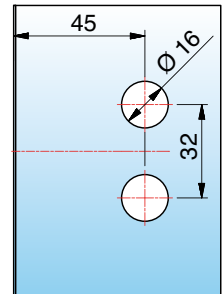
Alle gezeigten Maße/Dichtprofile
gelten für 8 mm Glas.



links montiert,
90° nach innen hin öffnend
Lasche innen



Alle gezeigten Maße/Dichtprofile
gelten für 8 mm Glas.

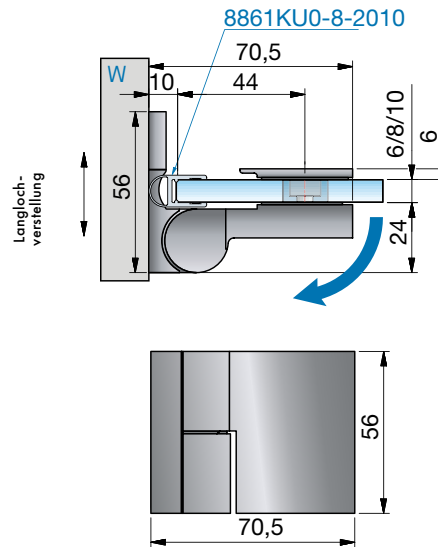
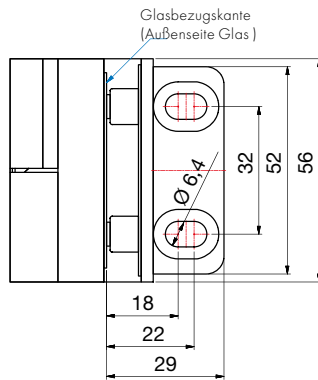


Art-Nr.	Oberfläche	Glasdicke	Artikelbezeichnung	Merkmale	VE/Stück
8361ZN5-R	glanzverchromt	6/8/10 mm	Anschlagtürband NIVELLO	Glasbefestigung mit Gegenplatte, Wandbefestigung mit	1/2
8361ZN1-R	mattverchromt		mit Hebe-Senk-Funktion	Langlochverstellung, verdeckte Verschraubung mit Abdeckkappe,	
8361ZNPVD22-R	Edelstahloptik		Glas-Wand 90°	für beide Situationen montierbar, Nulllage einstellbar	

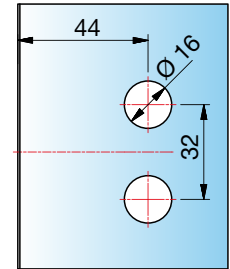
ST = Seitenteil | TF = Türflügel | W = Wand

Hebe-Senk-Anschlagtürband mit Gegenplatte – NIVELLO

links montiert,
90° nach außen öffnend
Lasche innen

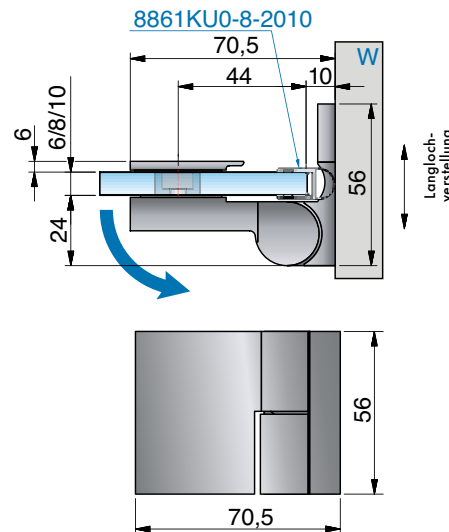


Alle gezeigten Maße/Dichtprofile
gelten für 8 mm Glas.

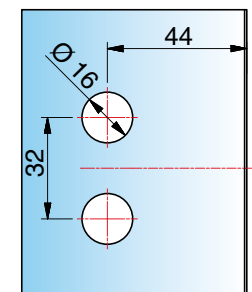


Art-Nr.	Oberfläche	Glasdicke	Artikelbezeichnung	Merkmale	VE/Stück
8369ZN5-L	glanzverchromt	6/8/10 mm	Anschlagtürband NIVELLO	Glasbefestigung mit Gegenplatte, Wandbefestigung innen mit	1/2
8369ZN1-L	mattverchromt		mit Hebe-Senk-Funktion	Langlochverstellung, verdeckte Verschraubung mit Abdeckkappe,	
8369ZNPVD22-L	Edelstahloptik		Glas-Wand 90°	Nulllage einstellbar	

rechts montiert,
90° nach außen öffnend
Lasche innen



Alle gezeigten Maße/Dichtprofile
gelten für 8 mm Glas.

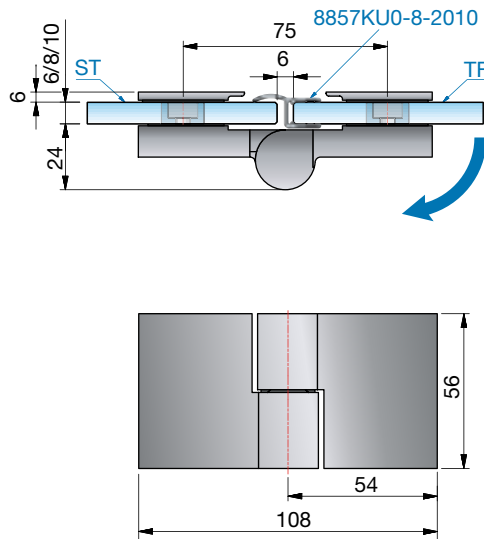


Art-Nr.	Oberfläche	Glasdicke	Artikelbezeichnung	Merkmale	VE/Stück
8369ZN5-R	glanzverchromt	6/8/10 mm	Anschlagtürband NIVELLO	Glasbefestigung mit Gegenplatte, Wandbefestigung innen mit	1/2
8369ZN1-R	mattverchromt		mit Hebe-Senk-Funktion	Langlochverstellung, verdeckte Verschraubung mit Abdeckkappe,	
8369ZNPVD22-R	Edelstahloptik		Glas-Wand 90°	Nulllage einstellbar	

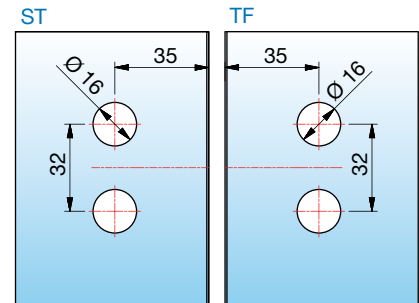
ST = Seitenteil | TF = Türflügel | W = Wand

Hebe-Senk-Anschlagtürband mit Gegenplatte – NIVELLO

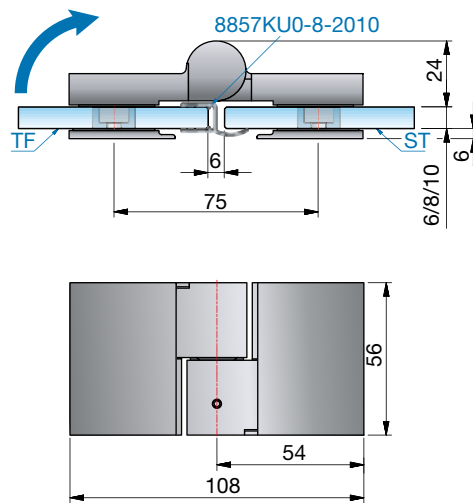
links montiert,
180° nach außen hin öffnend



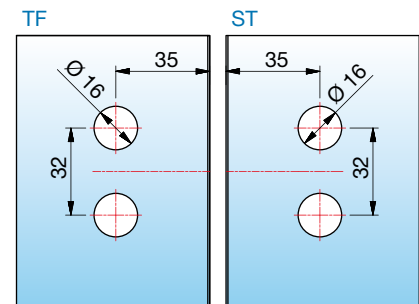
Alle gezeigten Maße/Dichtprofile
gelten für 8 mm Glas.



rechts montiert,
180° nach innen hin öffnend



Alle gezeigten Maße/Dichtprofile
gelten für 8 mm Glas.

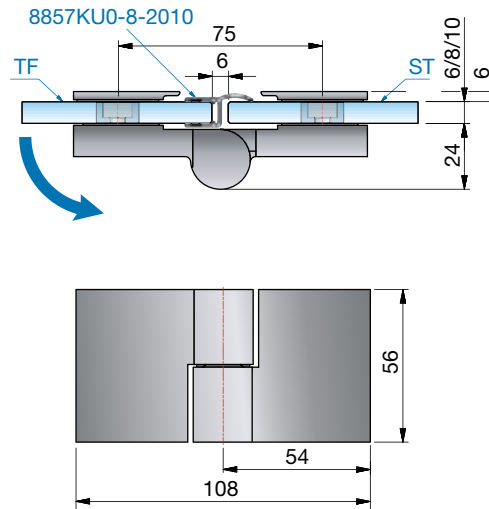


Art-Nr.	Oberfläche	Glasdicke	Artikelbezeichnung	Merkmale	VE/Stück
8363ZN5-L	glanzverchromt	6/8/10 mm	Anschlagtürband NIVELLO	Glasbefestigung mit Gegenplatte, verdeckte Verschraubung mit Abdeckkappe, für beide Situationen montierbar, Nulllage einstellbar	1/2
8363ZN1-L	matteverchromt		mit Hebe-Senk-Funktion		
8363ZNPVD22-L	Edelstahloptik		Glas-Glas 180°		

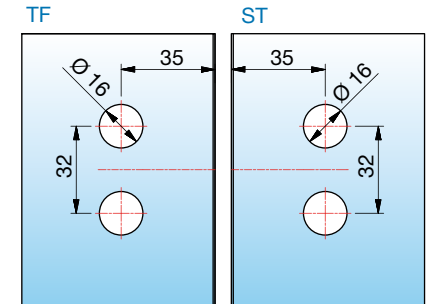
ST = Seitenteil | TF = Türflügel | W = Wand

Hebe-Senk-Anschlagtürband mit Gegenplatte – NIVELLO

rechts montiert,
180° nach außen hin öffnend

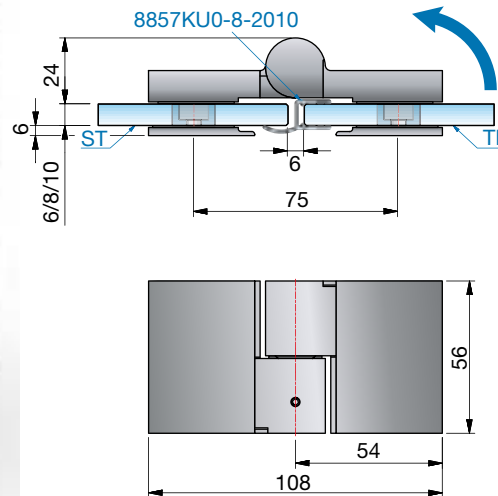


Alle gezeigten Maße/Dichtprofile
gelten für 8 mm Glas.

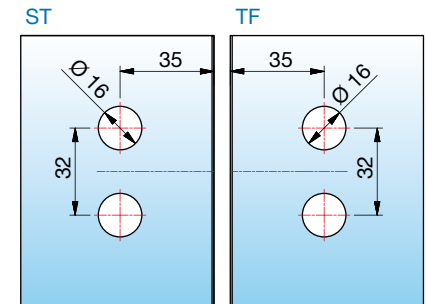


NIVELLO

links montiert,
180° nach innen hin öffnend



Alle gezeigten Maße/Dichtprofile
gelten für 8 mm Glas.

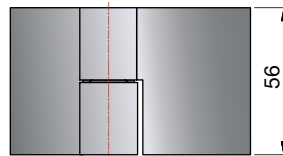
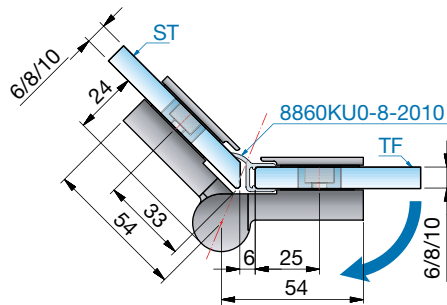


Art-Nr.	Oberfläche	Glasdicke	Artikelbezeichnung	Merkmale	VE/Stück
8363ZN5-R	glanzverchromt	6/8/10 mm	Anschlagtürband NIVELLO	Glasbefestigung mit Gegenplatte,	1/2
8363ZN1-R	mattverchromt		mit Hebe-Senk-Funktion	verdeckte Verschraubung mit Abdeckkappe,	
8363ZNPVD22-R	Edelstahloptik		Glas-Glas 180°	für beide Situationen montierbar, Nulllage einstellbar	

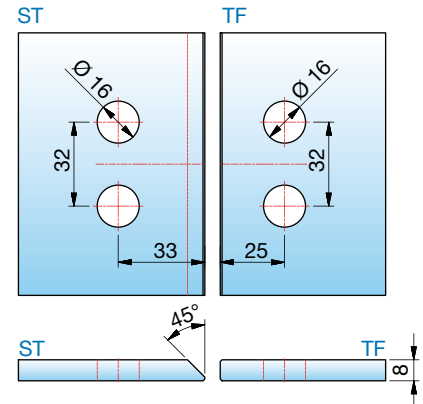
ST = Seitenteil | TF = Türflügel | W = Wand

Hebe-Senk-Anschlagtürband mit Gegenplatte – NIVELLO

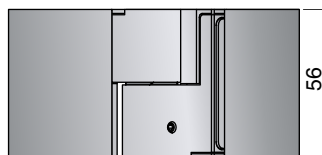
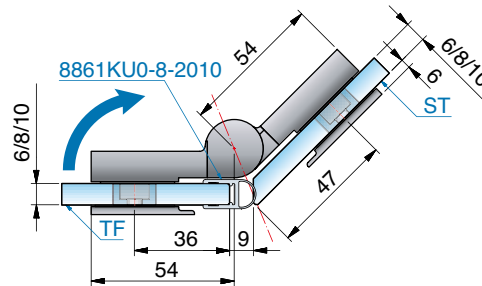
links montiert,
180° nach außen hin öffnend
(2. Nulllage)



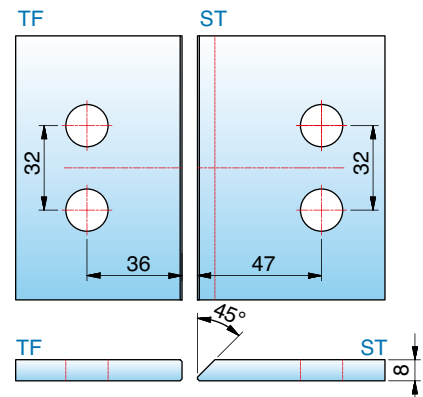
Alle gezeigten Maße/Dichtprofile
gelten für 8 mm Glas.



rechts montiert,
135° nach innen hin öffnend



Alle gezeigten Maße/Dichtprofile
gelten für 8 mm Glas.

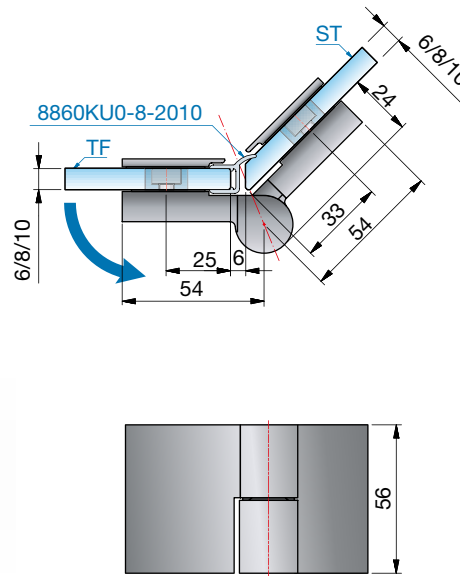


Art-Nr.	Oberfläche	Glasdicke	Artikelbezeichnung	Merkmale	VE/Stück
8365ZN5-L	glanzverchromt	6/8/10 mm	Anschlagtürband NIVELLO	Glasbefestigung mit Gegenplatte,	1/2
8365ZN1-L	mattverchromt		mit Hebe-Senk-Funktion	verdeckte Verschraubung mit Abdeckkappe,	
8365ZNPVD22-L	Edelstahloptik		Glas-Glas 135°	für beide Situationen montierbar, Nulllage einstellbar	

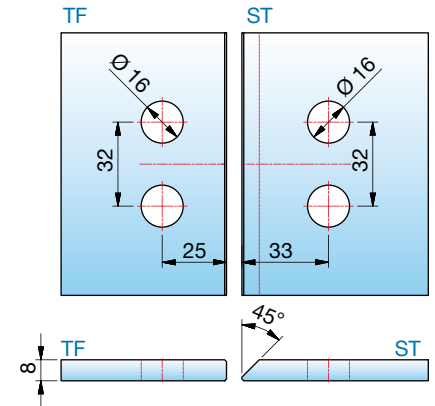
ST = Seitenteil | TF = Türflügel | W = Wand

Hebe-Senk-Anschlagtürband mit Gegenplatte – NIVELLO

rechts montiert,
180° nach außen hin öffnend
(2. Nulllage)

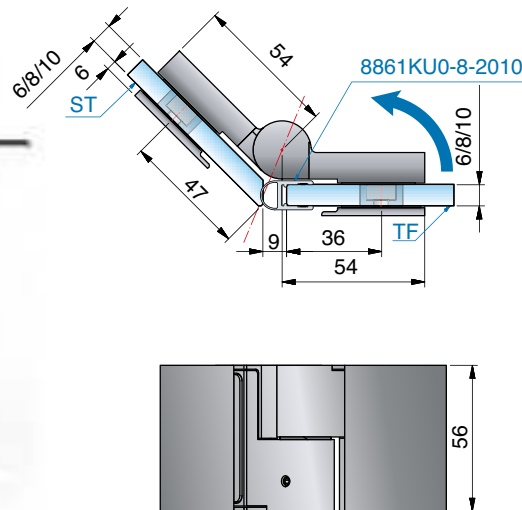


Alle gezeigten Maße/Dichtprofile
gelten für 8 mm Glas.

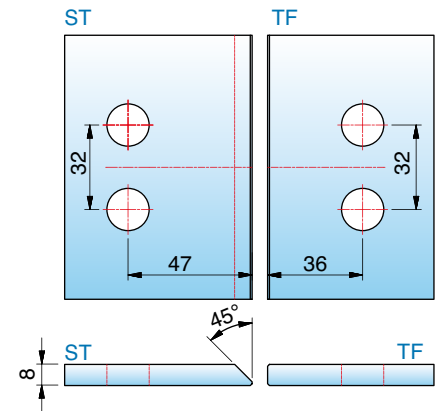


NIVELLO

links montiert,
135° nach innen hin öffnend



Alle gezeigten Maße/Dichtprofile
gelten für 8 mm Glas.

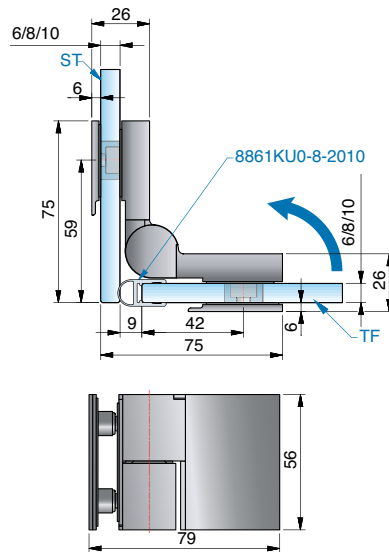


Art-Nr.	Oberfläche	Glasdicke	Artikelbezeichnung	Merkmale	VE/Stück
8365ZN5-R	glanzverchromt	6/8/10 mm	Anschlagtürband NIVELLO	Glasbefestigung mit Gegenplatte,	1/2
8365ZN1-R	mattverchromt		mit Hebe-Senk-Funktion	verdeckte Verschraubung mit Abdeckkappe,	
8365ZNPVD22-R	Edelstahloptik		Glas-Glas 135°	für beide Situationen montierbar, Nulllage einstellbar	

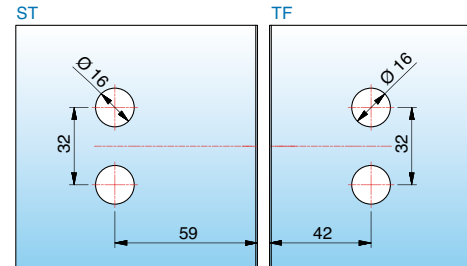
ST = Seitenteil | TF = Türflügel | W = Wand

Hebe-Senk-Anschlagtürband mit Gegenplatte – NIVELLO

links montiert,
90° nach innen hin öffnend

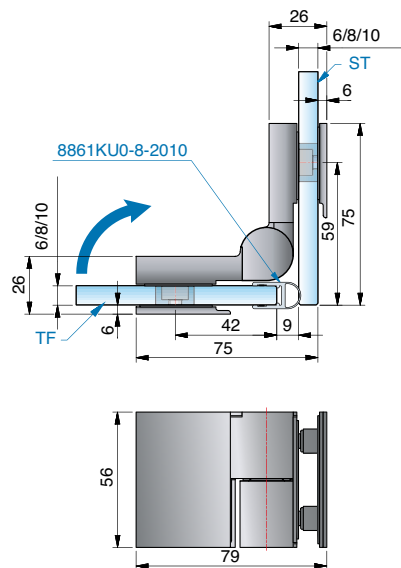


Alle gezeigten Maße/Dichtprofile
gelten für 8 mm Glas.

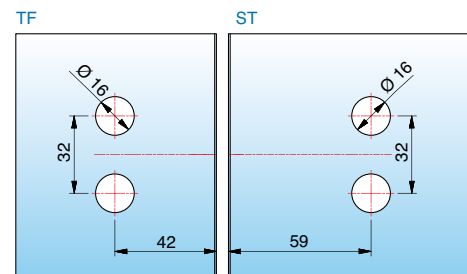


Art-Nr.	Oberfläche	Glasdicke	Artikelbezeichnung	Merkmale	VE/Stück
8367ZN5-L	glanzverchromt	6/8/10 mm	Anschlagtürband NIVELLO	Glasbefestigung mit Gegenplatte,	1/2
8367ZN1-L	mattverchromt		mit Hebe-Senk-Funktion	verdeckte Verschraubung mit Abdeckkappe,	
8367ZNPVD22-L	Edelstahloptik		Glas-Glas 90°	Nulllage einstellbar	

rechts montiert,
90° nach innen hin öffnend



Alle gezeigten Maße/Dichtprofile
gelten für 8 mm Glas.



Art-Nr.	Oberfläche	Glasdicke	Artikelbezeichnung	Merkmale	VE/Stück
8367ZN5-R	glanzverchromt	6/8/10 mm	Anschlagtürband NIVELLO	Glasbefestigung mit Gegenplatte,	1/2
8367ZN1-R	mattverchromt		mit Hebe-Senk-Funktion	verdeckte Verschraubung mit Abdeckkappe,	
8367ZNPVD22-R	Edelstahloptik		Glas-Glas 90°	Nulllage einstellbar	

ST = Seitenteil | TF = Türflügel | W = Wand



- verschiedene Falthanlagen möglich



Alle Anschlagtürbänder sind mit Dichtprofilen zu verbauen, um Beschädigungen am Glas zu vermeiden.

Bitte beachten Sie unsere Montagehinweise ab Seite 382.



- stufenlos einstellbare Nulllage



- Anschraubplatte innen oder Anschraubplatte außen
- DIN links und DIN rechts nach innen oder außen hin öffnend erhältlich



Passende Winkelverbinder

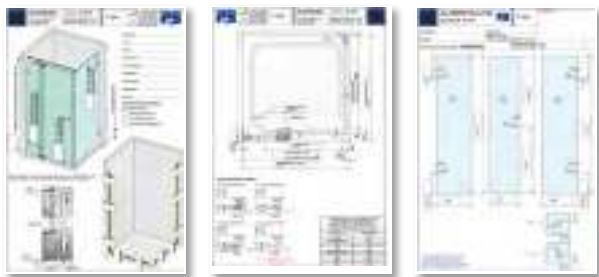
für FLUTURE finden Sie ab Seite 168.

FLUTURE



Unser Service für Sie!

Auf www.pauli.de finden Sie viele verschiedene Aufmaßblätter für alle Standard-Einbausituationen.



■ MADE
■ IN
■ GERMANY



Duschtürband FLUTURE



FLUTURE – Stilsicher: ästhetisch und funktional



FLUTURE ist Kubismus pur: Durch die Anordnung der Beschläge im oberen und unteren Bereich des Glastürflügels entsteht ein Höchstmaß an Transparenz und Funktionalität. Das wichtigste FLUTURE-Merkmal ist die Klemmung am Türflügel. Sie ermöglicht die stufenlos regulierbare Überlappung und damit zugleich den einfachen Ausgleich bauseits vorhandener Toleranzen. Diese Technik ermöglicht eine optimale Vorplanung und eine frühzeitige Glasbestellung.

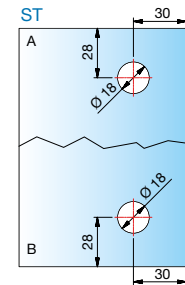
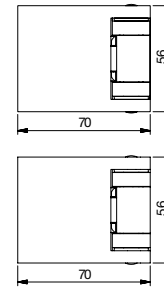
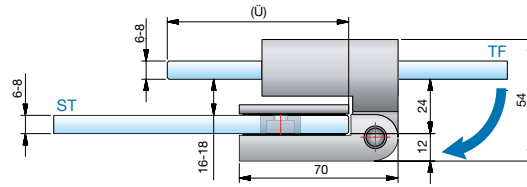
- Nulllagenstellung $\pm 6^\circ$ stufenlos verstellbar
- schnelle, einfache Montage durch individuelle Überlappung, einfacher Toleranzausgleich

- günstige Glasbearbeitung: Im Seitenteil eine Lochbohrung pro Beschlag, im Türflügel keine Bohrung (außer Griff)
- Öffnungswinkel von 180° nach außen (je nach Set)
- Glasdicke: 6 und 8 mm, auch in Kombination möglich
- Tragfähigkeit (2 Bänder): 36 kg entsprechen einer maximalen Türflügelgröße von 900 x 2000 mm bei 8 mm Glasdicke.
- Die Haltbarkeit der Beschläge wurde durch werksinterne Versuche nach DIN EN 14428:2015/A1:2018 5.5 und TR24 geprüft.

Glasbearbeitung für 6/8 mm Glas



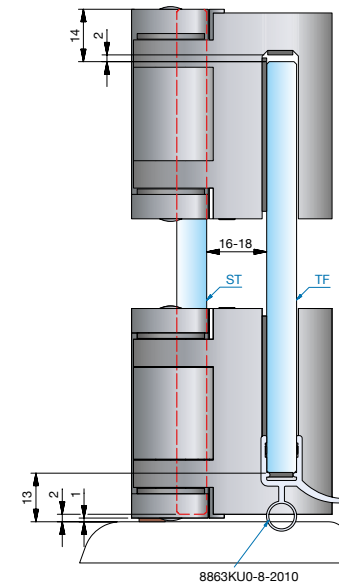
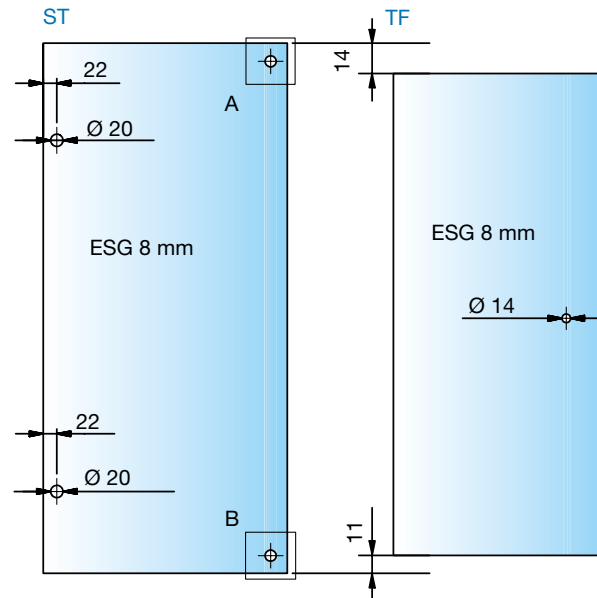
Schraube zur Nulllageneinstellung



Art-Nr.	Oberfläche	Glasdicke	Artikelbezeichnung	Merkmale	VE/Stück
8190ZN5-BS	glanzverchromt	6/8 mm	Duschtürband FLUTURE	180° nach außen hin öffnend	1/2
8190ZN1-BS	matverchromt		überlappend, Glas-Glas 180°	Verwendung mit Wasserabweisprofil 8863	
8190ZNPVD22-BS	Edelstahloptik				



Bohrungen z. B. für Winkelverbinder 8187ZN



Verstellbereich für den Türflügel bei den unterschiedlichen Überlappungen (Ü). Die Mindestüberlappung sollte nicht unterschritten werden.

Überlappung (Ü) in mm	Verstellbereich in mm
mindestens 80	± 10
100	± 30
120	± 50
empfohlen 150	± 80
180	± 110
200	± 130
250	± 180

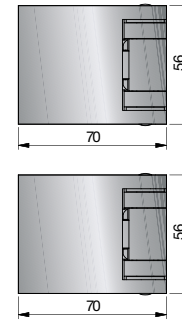
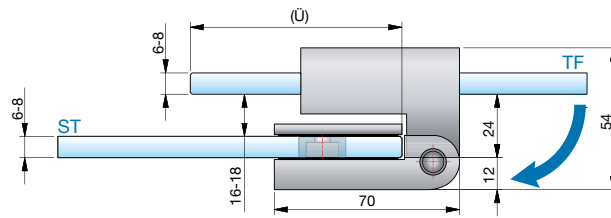


ST = Seitenteil | TF = Türflügel | W = Wand

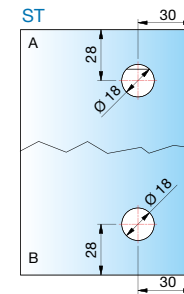
Duschtürband – FLUTURE



Schraube zur Nulllageneinstellung



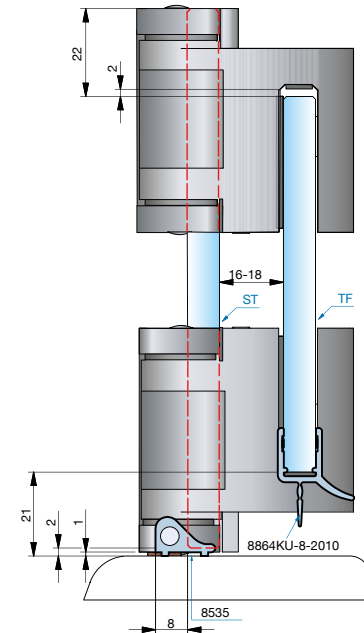
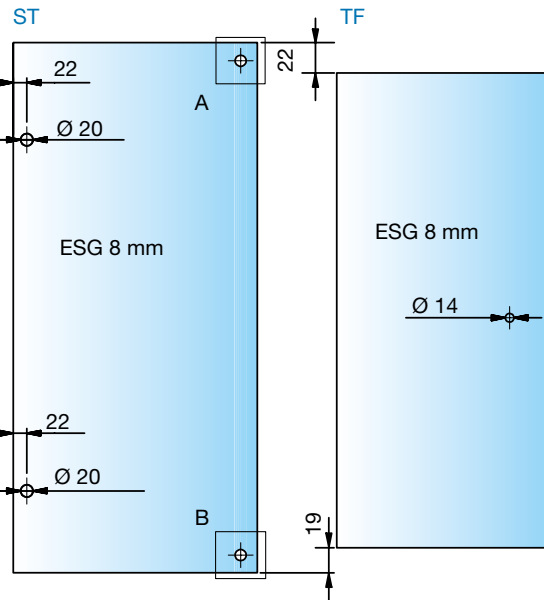
Glasbearbeitung für 6/8 mm Glas



Art-Nr.	Oberfläche	Glasdicke	Artikelbezeichnung	Merkmale	VE/Stück
8192ZN5-BS	glanzverchromt	6/8 mm	Duschtürband FLUTURE	180° nach außen hin öffnend	1/2
8192ZN1-BS	mattverchromt		überlappend, Glas-Glas 180°	Verwendung mit Wasserabweisprofil 8863	
8192ZNPVD22-BS	Edelstahloptik				



Bohrungen z. B. für Winkelverbinder 8187ZN



Verstellbereich für den Türflügel bei den unterschiedlichen Überlappungen (Ü). Die Mindestüberlappung sollte nicht unterschritten werden.

Überlappung (Ü) in mm	Verstellbereich in mm
mindestens 80	± 10
100	± 30
120	± 50
empfohlen 150	± 80
180	± 110
200	± 130
250	± 180



ST = Seitenteil | TF = Türflügel | W = Wand



- einseitig 180° nach außen hin öffnend
- pflegeleichte Reinigung durch komplett nach außen hin aufklappbaren Türflügel



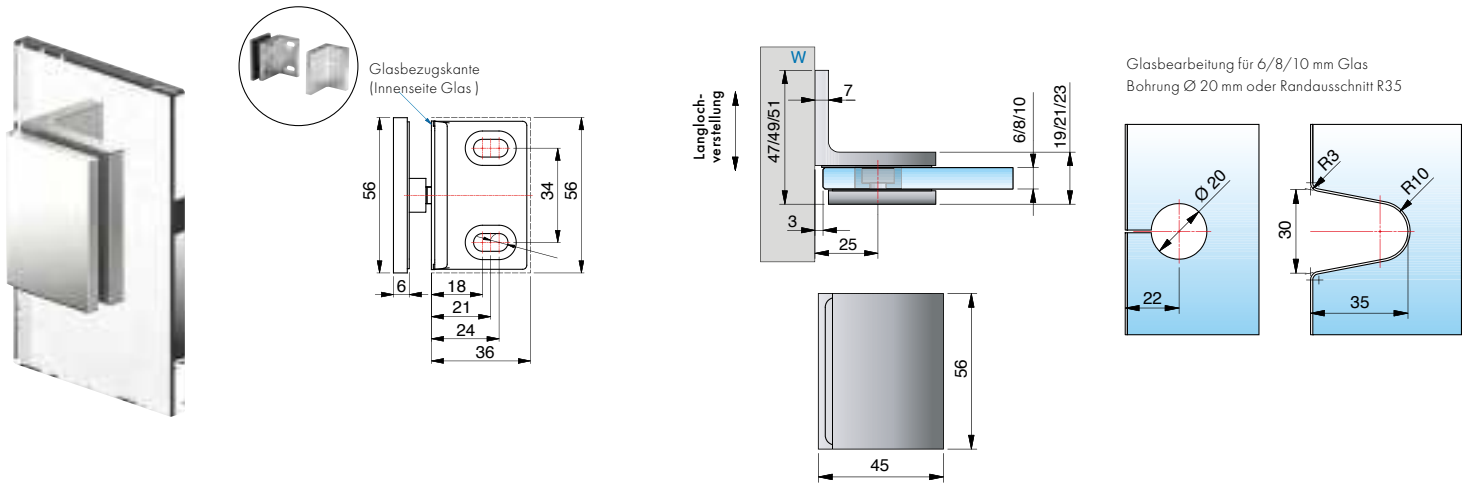
Bitte beachten Sie unsere Montagehinweise ab Seite 382.



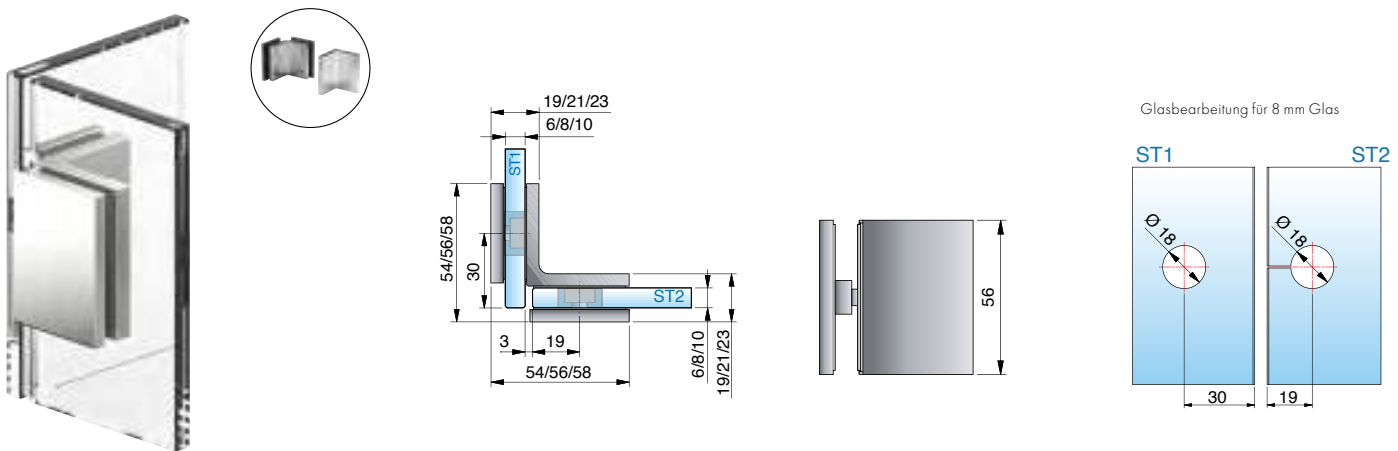
- optimiert für die Verbauung mit oder ohne Schwallenschutz



Winkelverbinder für FLAMEA, FARDELLO, FLINTER, NIVELLO und FLUTURE



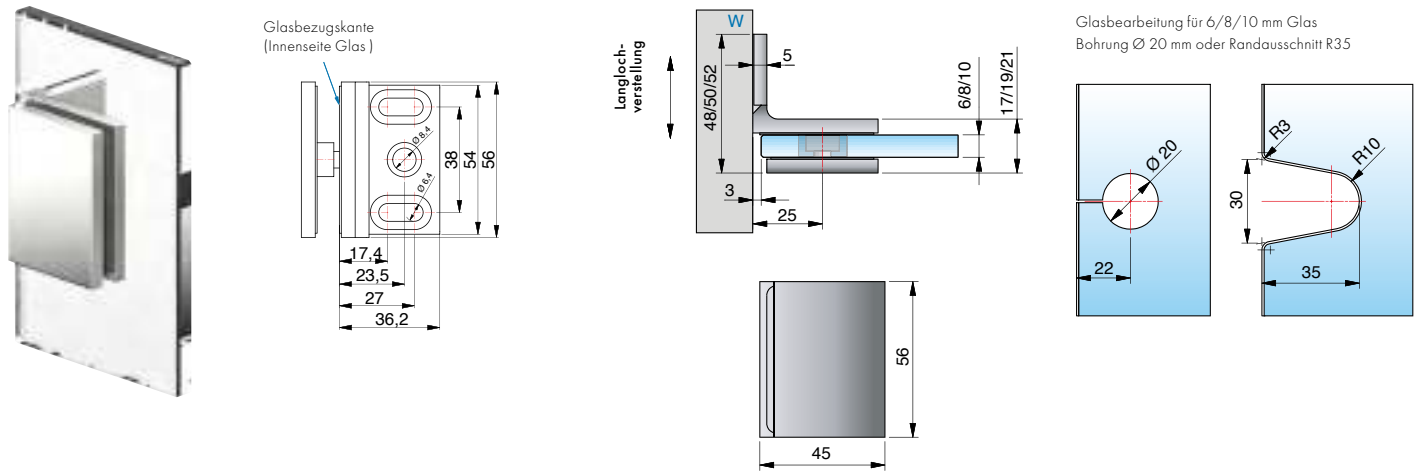
Art-Nr.	Oberfläche	Glasdicke	Artikelbezeichnung	Merkmale	VE/Stück
8187ZN5	glanzverchromt	6/8/10 mm	Winkelverbinder	Wandbefestigung mit Langlochverstellung, verdeckte Verschraubung mit Abdeckkappe	1/2
8187ZN1	mattverchromt		Glas-Wand 90°		
8187ZNPVD22	Edelstahloptik				
8187ZNPVD35	schwarz matt				
8187ZN135	tiefschwarz matt				



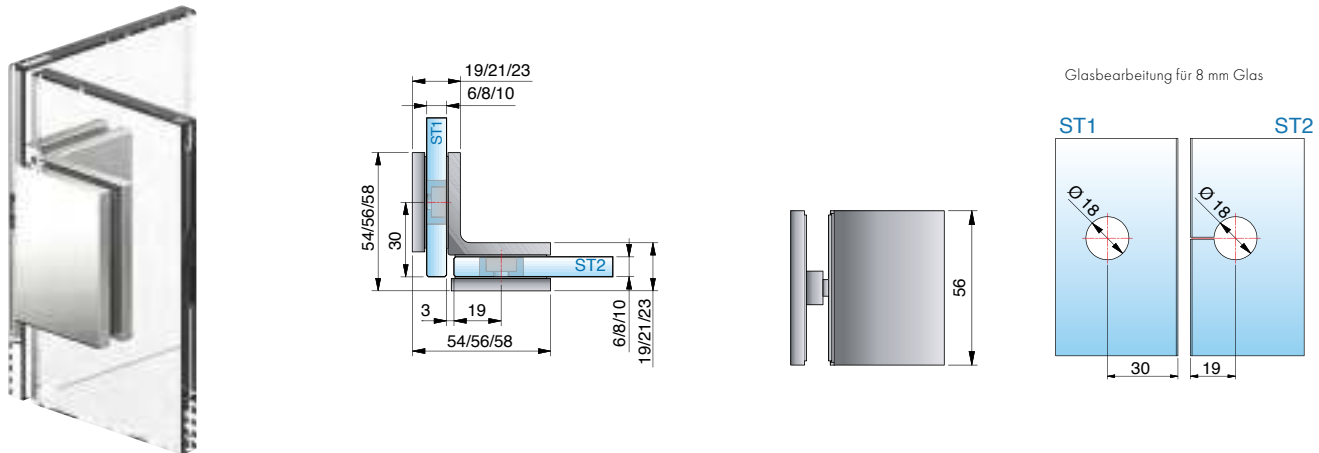
Art-Nr.	Oberfläche	Glasdicke	Artikelbezeichnung	Merkmale	VE/Stück
8188ZN5	glanzverchromt	6/8/10 mm	Winkelverbinder	verdeckte Verschraubung mit Abdeckkappe	1/2
8188ZN1	mattverchromt		Glas-Glas 90°		
8188ZNPVD22	Edelstahloptik				
8188ZNPVD35	schwarz matt				

ST = Seitenteil | TF = Türflügel | W = Wand

Winkelverbinder für FLAMEA, FARDELLO, FLINTER, NIVELLO und FLUTURE

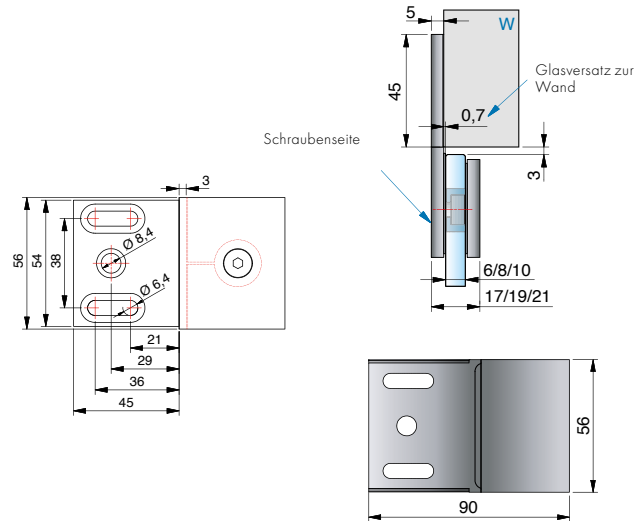


Art-Nr.	Oberfläche	Glasdicke	Artikelbezeichnung	Merkmale	VE/Stück
8170ZN5	glanzverchromt	6/8/10 mm	Winkelverbinder Glas-Wand 90°	Wandbefestigung mit Langlochverstellung, mit Abdeckkappe	1/2



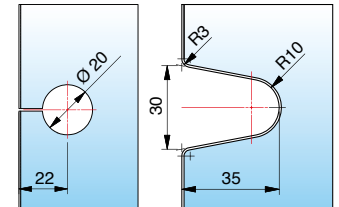
Art-Nr.	Oberfläche	Glasdicke	Artikelbezeichnung	Merkmale	VE/Stück
8172ZN5	glanzverchromt	6/8/10 mm	Winkelverbinder Glas-Glas 90°	-	1/2

Winkelverbinder für FLAMEA, FARDELLO, FLINTER, NIVELLO und FLUTURE

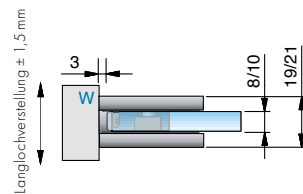


Glasbearbeitung für 6/8/10 mm Glas

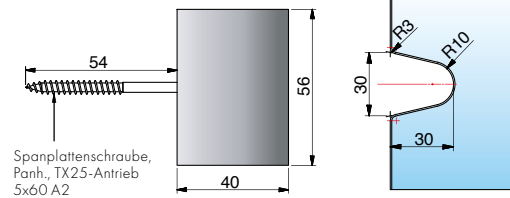
Bohrung Ø 20 mm oder Randausschnitt R3,5



Art-Nr.	Oberfläche	Glasdicke	Artikelbezeichnung	Merkmale	VE/Stück
8174ZN5	glanzverchromt	6/8/10 mm	Längsverbinder	Wandbefestigung mit Langlochverstellung,	1/2
8174ZN1	mattverchromt		Glas-Wand 180°	mit Abdeckplatte	
8174ZNPVD22	Edelstahloptik				
8174ZNPVD35	schwarz matt				

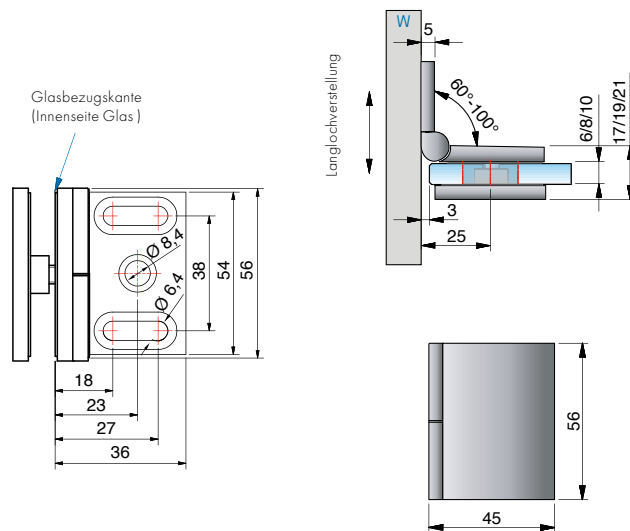


Glasbearbeitung für 8/10 mm Glas
Glasbearbeitung: Randausschnitt R30



Art-Nr.	Oberfläche	Glasdicke	Artikelbezeichnung	Merkmale	VE/Stück
8178ZN5	glanzverchromt	6/8/10 mm	Winkelverbinder	Wandbefestigung mit Langlochverstellung,	1/2
8178ZN1	mattverchromt		Glas-Wand 90°	ohne sichtbare Befestigungslasche	
8178ZNPVD22	Edelstahloptik			inkl. Befestigungsschraube	
8178ZNPVD35	schwarz matt				

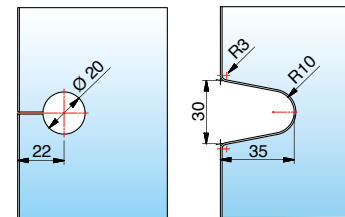
Winkelverbinder für FLAMEA, FARDELLO, FLINTER, NIVELLO und FLUTURE



Glasbearbeitung
für 8 mm Glas

Bei anderen Gradzahlen ändert sich der Gehrungswinkel und/oder der Bohrungsabstand dementsprechend – siehe untere Tabelle.

Bohrung \varnothing 20 mm oder Randausschnitt R35



bei 90°

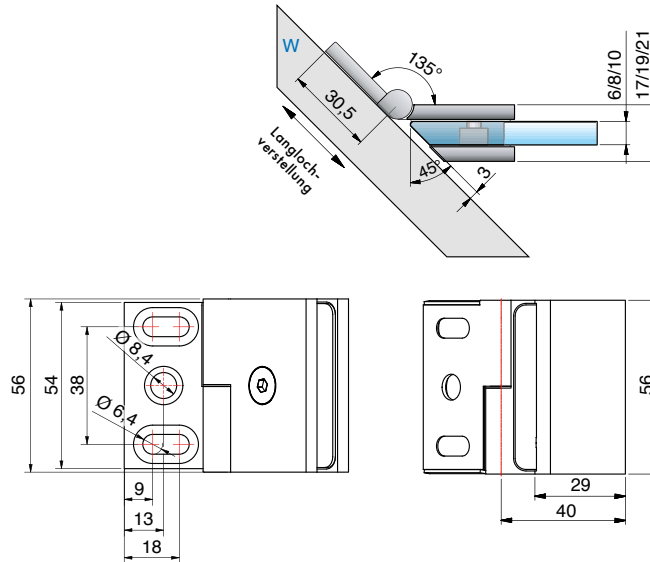
bei 75°-100°

Art-Nr.	Oberfläche	Glasdicke	Artikelbezeichnung	Merkmale	VE/Stück
8171ZN5	glanzverchromt	6/8/10 mm	Winkelverbinder	Wandbefestigung mit Langlochverstellung und Abdeckplatte, Winkelgradzahl stufenlos von 60°-100° verstellbar	1/2
8171ZN1	mattverchromt		Glas-Wand 90°		
8171ZNPVD22	Edelstahl-optik				
8171ZNPVD35	schwarz matt				

Gehrungswinkel und Bohrlochmaße für 8171ZN

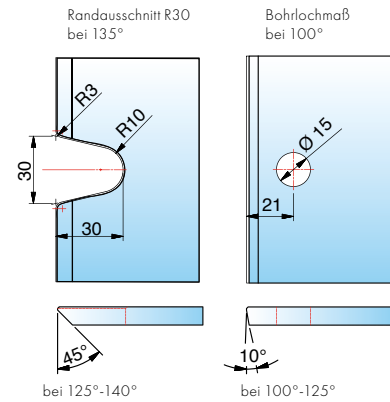
Winkel	Bohrlochmaß von Glaskante	Gehrungswinkel am Glas	Bemerkung
60°	29 mm	30°	-
65°	28 mm	25°	-
70°	26 mm	20°	-
75°	25 mm	15°	Bohrung geschlitzt
80°	24 mm	10°	Bohrung geschlitzt
85°	23 mm	5°	Bohrung geschlitzt
90°	22 mm	ohne Gehrung	Bohrung geschlitzt
95°	21 mm	5°	Bohrung geschlitzt
100°	21 mm	10°	Bohrung geschlitzt

Winkelverbinder für FLAMEA, FARDELLO, FLINTER, NIVELLO und FLUTURE



Glasbearbeitung
für 8 mm Glas

Bei anderen Gradzahlen ändert sich der Gehrungswinkel und/oder der Bohrungsabstand dementsprechend – siehe untere Tabelle.



Art-Nr.	Oberfläche	Glasdicke	Artikelbezeichnung	Merkmale	VE/Stück
8173ZN5	glanzverchromt	6/8/10 mm	Winkelverbinder	Wandbefestigung mit Langlochverstellung und	1/2
8173ZN1	mattverchromt		Glas-Wand 135°	Abdeckplatte,	
8173ZNPVD22	Edelstahloptik			Winkelgradzahl stufenlos von 100° – 140° verstellbar	
8173ZNPVD35	schwarz matt				

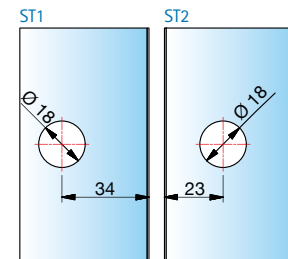
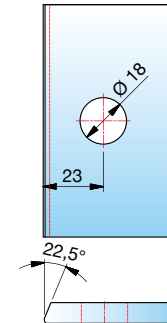
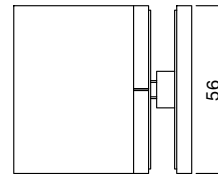
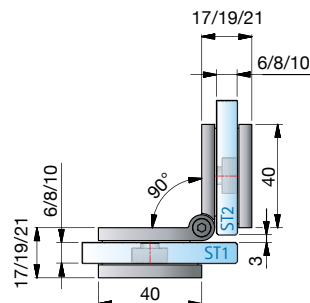
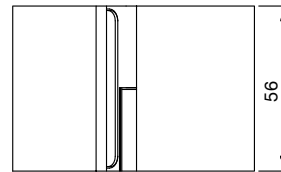
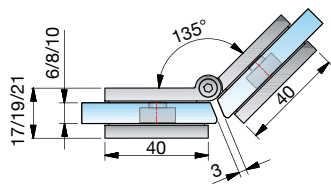
Gehrungswinkel und Bohrlochmaße für 8173ZN

Winkel	Bohrlochmaß von Glaskante	Gehrungswinkel am Glas	Bemerkung
100°	21 mm	10°	Bohrung geschlitzt
105°	20 mm	15°	
110°	19 mm	20°	
115°	19 mm	25°	
120°	18 mm	30°	
125°	17 mm	35°	Bohrung geschlitzt o. Randausschnitt R30
130°	-	40°	Randausschnitt R30
135°	-	45°	Randausschnitt R30
140°	-	50°	Randausschnitt R30

Winkelverbinder für FLAMEA, FARDELLO, FLINTER, NIVELLO und FLUTURE

Glasbearbeitung
für 8 mm Glas

Bei anderen Gradzahlen ändert sich der Gehrungswinkel
und/oder der Bohrungsabstand dementsprechend – siehe
untere Tabelle.



Art-Nr.	Oberfläche	Glasdicke	Artikelbezeichnung	Merkmale	VE/Stück
8175ZN5	glanzverchromt	6/8/10 mm	Winkelverbinder	Winkelgradzahl stufenlos von 80°-180° verstellbar	1/2
8175ZN1	mattverchromt		Glas-Glas 90°		
8175ZNPVD22	Edelstahloptik				
8175ZNPVD35	schwarz matt				

Gehrungswinkel und Bohrlochmaße für 8175ZN			
Winkel	Bohrlochmaß von Glaskante	Gehrungswinkel am Glas	Bemerkung
80°	32 mm	50°	-
85°	31 mm	47,5°	-
90°	30 mm	45°	-
95°	29 mm	42,5°	-
100°	28 mm	40°	Bohrung geschlitzt
105°	27 mm	37,5°	Bohrung geschlitzt
110°	26 mm	35°	Bohrung geschlitzt
115°	26 mm	32,5°	Bohrung geschlitzt
120°	25 mm	30°	Bohrung geschlitzt
125°	24 mm	27,5°	Bohrung geschlitzt
130°	24 mm	25°	Bohrung geschlitzt
135°	23 mm	22,5°	Bohrung geschlitzt
140°	23 mm	20°	Bohrung geschlitzt
145°	22 mm	17,5°	Bohrung geschlitzt
150°	22 mm	15°	Bohrung geschlitzt
155°	21 mm	12,5°	Bohrung geschlitzt
160°	21 mm	10°	Bohrung geschlitzt
165°	20 mm	7,5°	Bohrung geschlitzt
170°	20 mm	5°	Bohrung geschlitzt
175°	19 mm	0°	Bohrung geschlitzt
180°	19 mm	0°	Bohrung geschlitzt

ST = Seitenteil | TF = Türflügel | WW = Wand



Passende Winkelverbinder

für TURA finden Sie ab Seite 186.

TURA

■ MADE
■ IN
■ GERMANY



TURA Schwerlast-Anschlagtürband



TURA - vielseitige Lösungen für große Ganzglasanlagen

MADE
IN
GERMANY

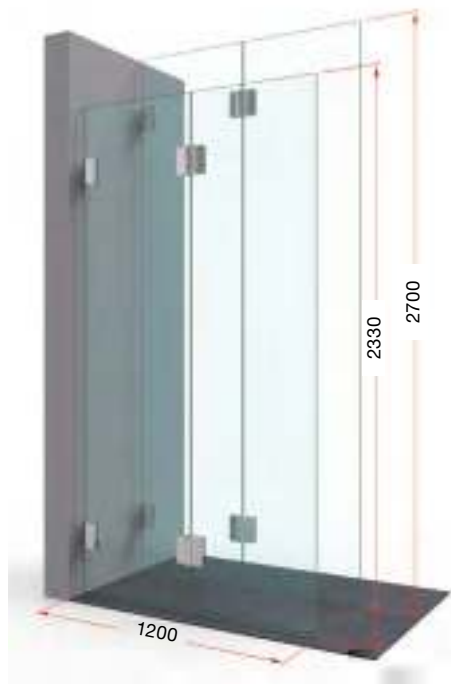
Der Trend zu lichtdurchfluteten Räumen und zu großzügig gestalteten Bädern und Badelandschaften setzt sich auch in diesem Jahr ungebrochen fort. Das hat zur Folge, dass Ganzglastüren durch größere Abmessungen und mehr Gewicht eine höhere Traglast aufweisen müssen. Pauli + Sohn hat für diese Anforderung ein spezielles Schwerlastband entwickelt.

- Tragfähigkeit (2 Bänder): 70 kg
max. Türflügelbreite: 1200 mm
max. Türflügelhöhe: 2700 mm
- Anschlagtürband: Glas-Wand / Glas-Glas
- passende Winkelverbinder
- stufenlose Nulllagenverstellung
- Beschlaghöhe: 122 mm
- durchgehende Dichtung
- Anwendungsbereiche:
Wellnessbereich, barrierefreie Bäder, Objektbereiche

Übergrößen mit Falтанlagen ohne Überdrückungsgefahr

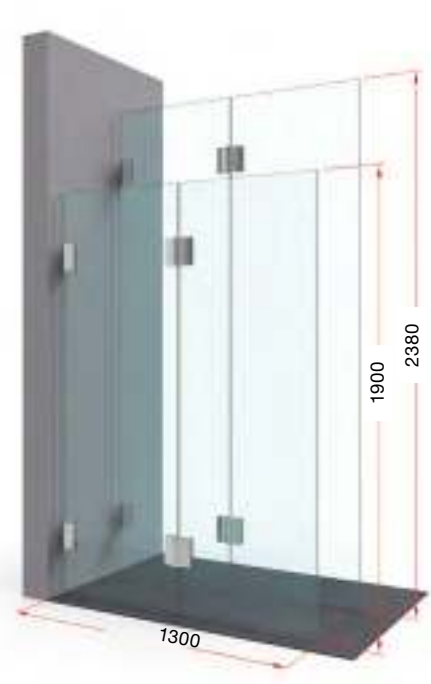
Tragfähigkeit bei Anlagenbreite 1200 mm: 70 kg

entspricht einer Türhöhe von 2330 mm bei 10 mm Glas
entspricht einer Türhöhe von 2700 mm bei 8 mm Glas



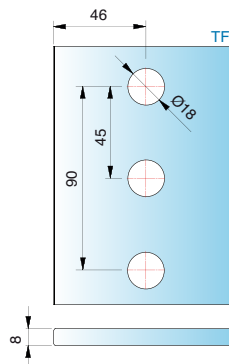
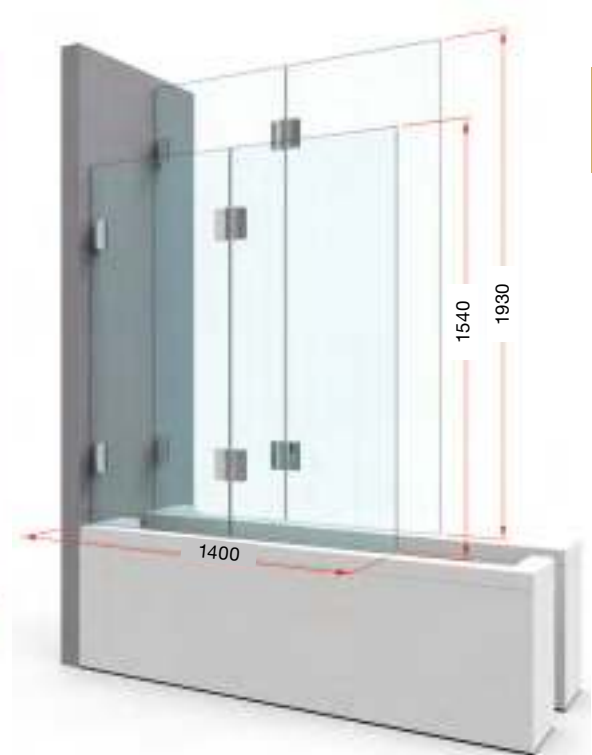
Tragfähigkeit bei Anlagenbreite 1300 mm: 62 kg

entspricht einer Türhöhe von 1900 mm bei 10 mm Glas
entspricht einer Türhöhe von 2380 mm bei 8 mm Glas



Tragfähigkeit bei Anlagenbreite 1400 mm: 54 kg

entspricht einer Türhöhe von 1540 mm bei 10 mm Glas
entspricht einer Türhöhe von 1930 mm bei 8 mm Glas



Alle Anschlagtürbänder sind mit Dichtprofilen zu verbauen, um Beschädigungen am Glas zu vermeiden.

Bitte beachten Sie unsere Montagehinweise ab Seite 382.

- Drei Bohrungen im Glas ermöglichen eine höhere Tragkraft.
- Für die Wandbefestigung bieten wir extra lange DIN9135 Schrauben an – siehe Seite 178.

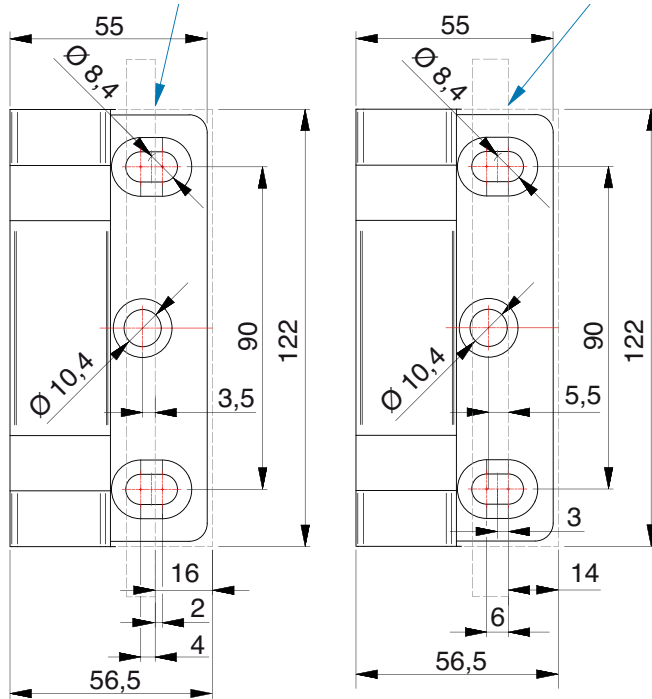
Abmessungen Befestigungslasche

8962ZN

nach außen öffnend

Glasbezugs-kante (Innenseite Glas bei 8 mm Glas)

Glasbezugs-kante (Innenseite Glas bei 10 mm Glas)

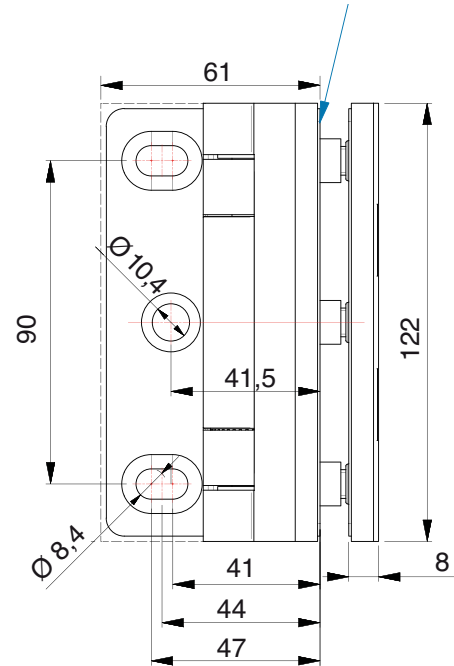


8961ZN

nach außen/ innen öffnend

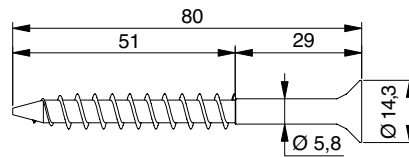
Glasbezugs-kante

Innenseite – bei Wandlasche innen, Glas bei 8/10 mm
Aussenseite – bei Wandlasche außen, Glas bei 8/10 mm



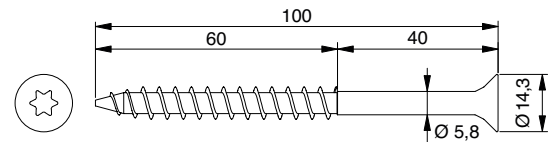
Zubehör – Schrauben

Spanplattenschraube DIN9135



Art-Nr.
Z100VA

Merkmale
Senkkopf, TX40-Antrieb 8x80 A2

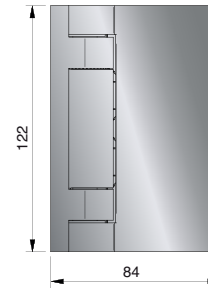
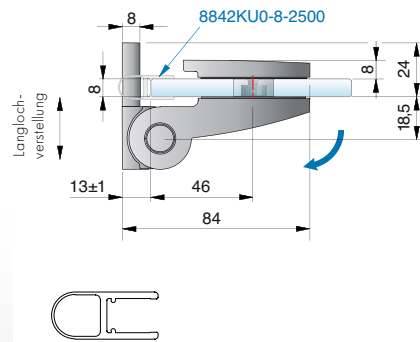


Art-Nr.
Z101VA

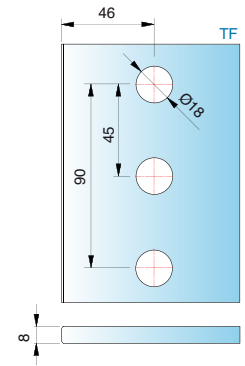
Merkmale
Senkkopf, TX40-Antrieb 8x100 A2



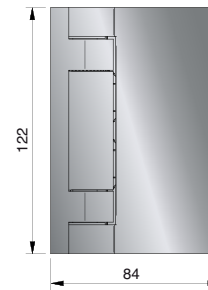
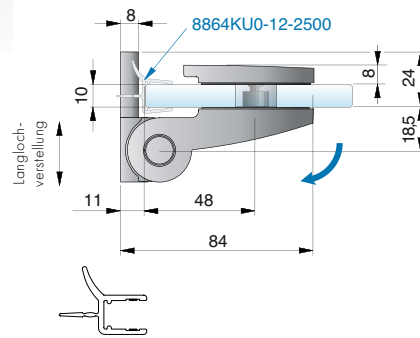
für 8 mm Glas



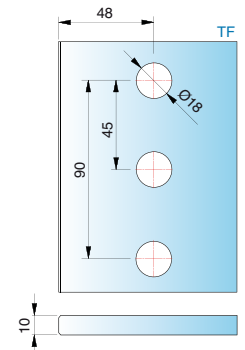
Glasbearbeitung für 8 mm
mit Dichtprofil
8842KU0-8-2500



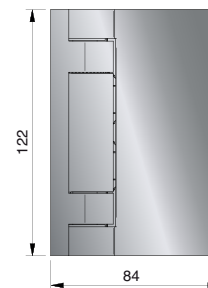
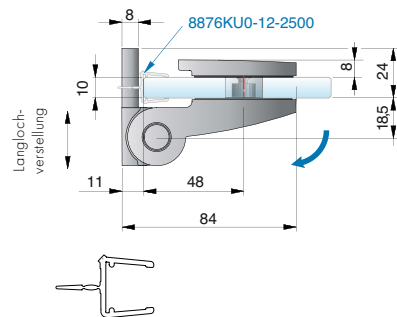
für 10 mm Glas



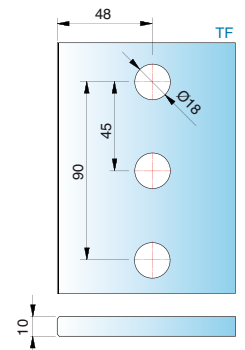
Glasbearbeitung für 10 mm
mit Dichtprofil
8864KU0-12-2500



für 10 mm Glas



Glasbearbeitung für 10 mm
mit Dichtprofil
8876KU0-12-2500

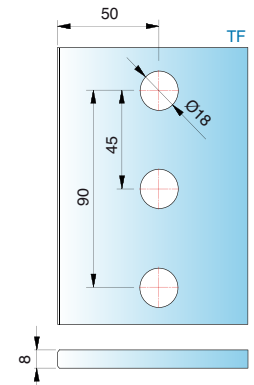
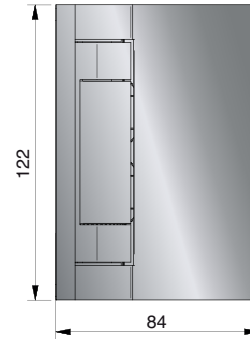
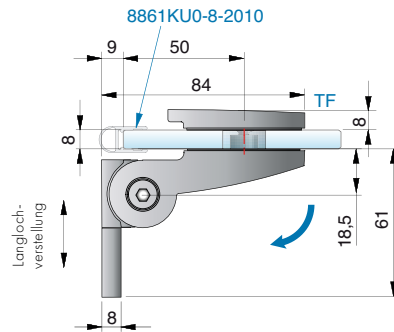


Art-Nr.	Oberfläche	Glasdicke	Artikelbezeichnung	Merkmale	VE/Stück
8962ZN5	glanzverchromt	8/10/12 mm	TURA Schwerlast-Anschlagtürband	mindestens 90° einseitig nach außen öffnend, verdeckte Verschraubungen, Wandbefestigung innen mit Langlochverstellung, Nulllage einstellbar, Dichtprofil im Bandbereich ausgeklinkt	1/2
8962ZN1	mattverchromt		Glas-Wand 90°		
8962ZNPVD22	Edelstahloptik				

ST = Seitenteil | TF = Türflügel | W = Wand

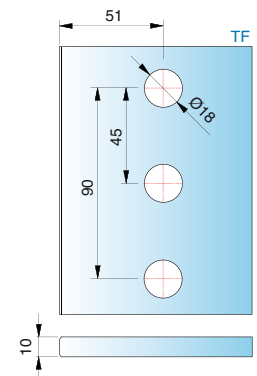
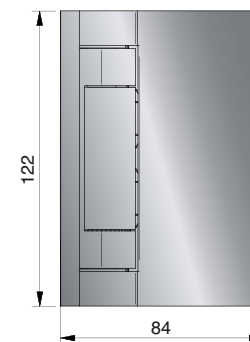
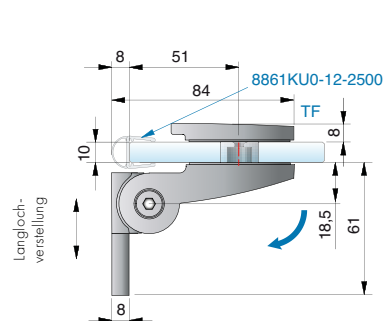
für 8 mm Glas

Glasbearbeitung für 8 mm
mit Dichtprofil
8861KU0-8-2010



für 10 mm Glas

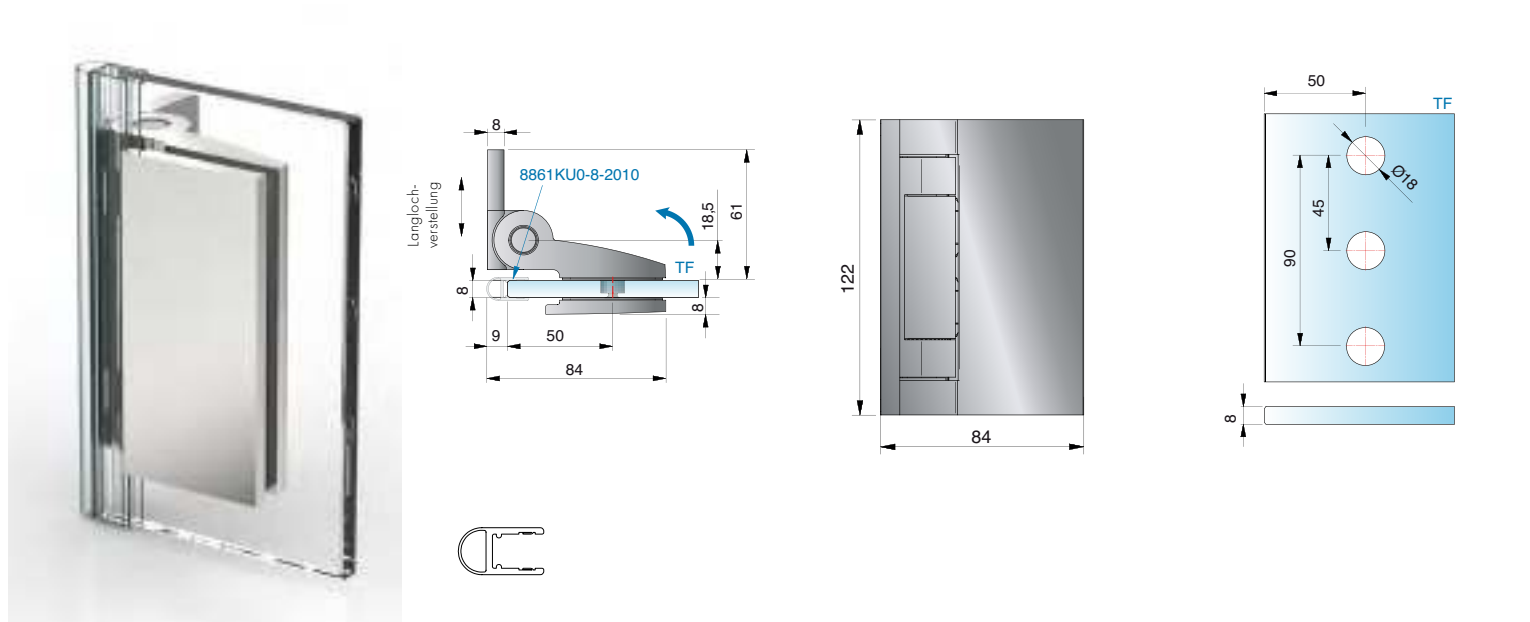
Glasbearbeitung für 10 mm
mit Dichtprofil
8861KU0-12-2500



Art-Nr.	Oberfläche	Glasdicke	Artikelbezeichnung	Merkmale	VE/Stück
8961ZN5	glanzverchromt	8/10/12 mm	TURA Schwerlast-Anschlagtürband	einseitig 90° nach außen öffnend, verdeckte Verschraubungen,	1/2
8961ZN1	mattverchromt		Glas-Wand 90°	Wandbefestigung außen mit Langlochverstellung,	
8961ZNPVD22	Edelstahloptik			Nulllage einstellbar, Dichtprofil im Bandbereich durchlaufend	

für 8 mm Glas

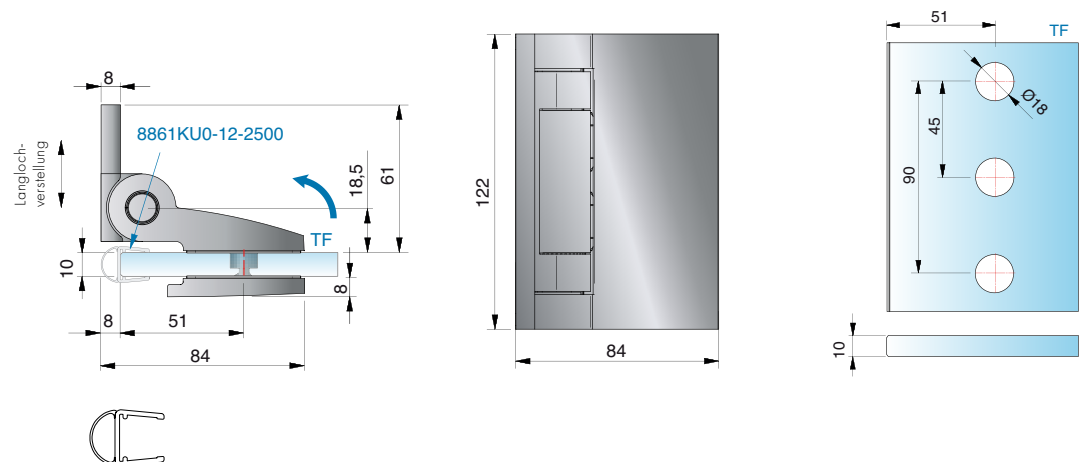
Glasbearbeitung für 8 mm
mit Dichtprofil
8861KU0-8-2010



TURA

für 10 mm Glas

Glasbearbeitung für 10 mm
mit Dichtprofil
8861KU0-12-2500



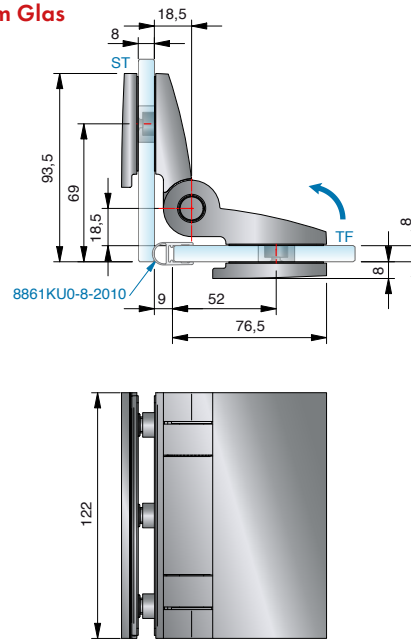
Art-Nr.	Oberfläche	Glasdicke	Artikelbezeichnung	Merkmale	VE/Stück
8961ZN5	glanzverchromt	8/10/12 mm	TURA Schwerlast-Anschlagtürband	einseitig 90° nach innen öffnend, verdeckte Verschraubungen,	1/2
8961ZN1	mattverchromt		Glas-Wand 90°	Wandbefestigung innen mit Langlochverstellung,	
8961ZNPVD22	Edelstahloptik			Nulllage einstellbar, Dichtprofil im Bandbereich durchlaufend	

Schwerlast-Anschlagtürband – TURA

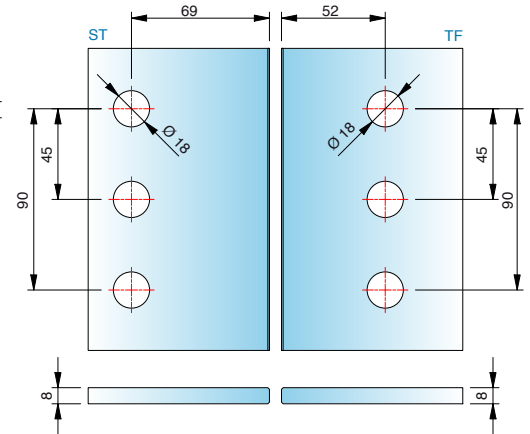
TURA



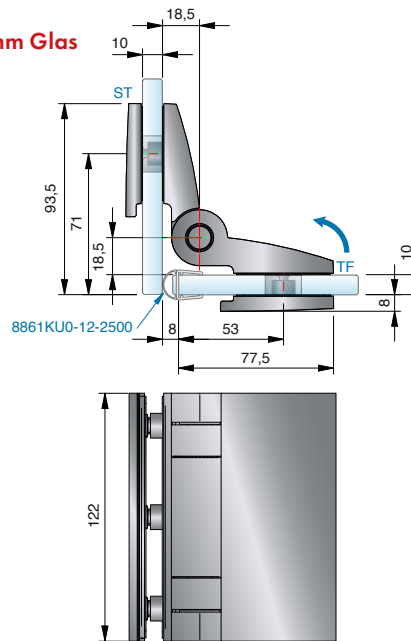
für 8 mm Glas



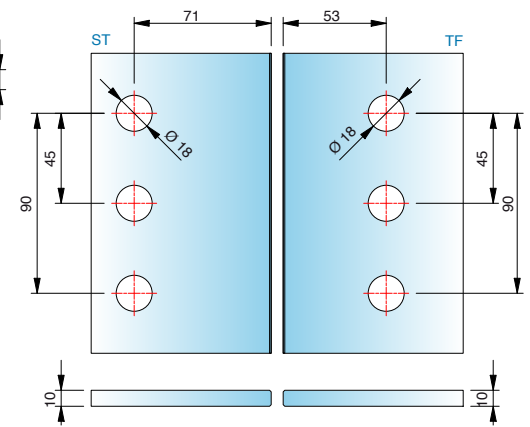
Glasbearbeitung für 8 mm
mit Dichtprofil
8861KU0-8-2010



für 10 mm Glas



Glasbearbeitung für 10 mm
mit Dichtprofil
8861KU0-12-2500



Art-Nr.	Oberfläche	Glasdicke	Artikelbezeichnung	Merkmale	VE/Stück
8960ZN5	glanzverchromt	8/10/12 mm	TURA Schwerlast-Anschlagtürband	einseitig 90° nach innen öffnend, verdeckte Verschraubungen, Null-	1/2
8960ZN1	matteverchromt		Glas-Glas 90°	lage einstellbar, Dichtprofil im Bandbereich durchlaufend	
8960ZNPVD22	Edelstahloptik				



TURA

Allgemeiner Hinweis

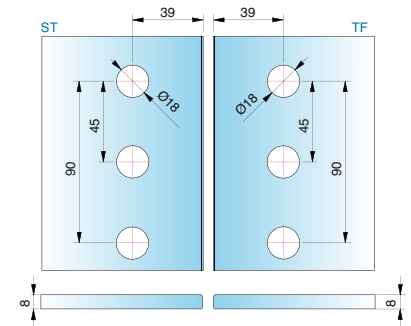
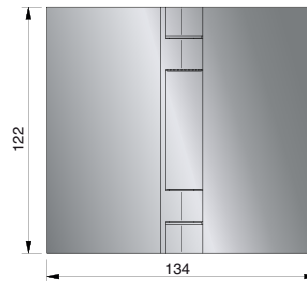
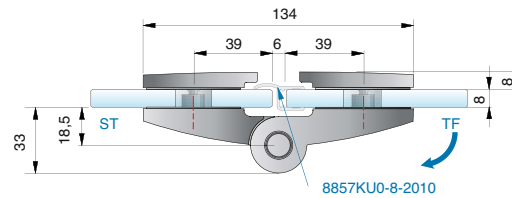
- Systembedingt kann es im Bereich der Druckrollen auf der sichtbaren Rollfläche durch Mikrokratzer zu einer oberflächlichen Mattierung kommen.

Schwerlast-Anschlagtürband – TURA

TURA

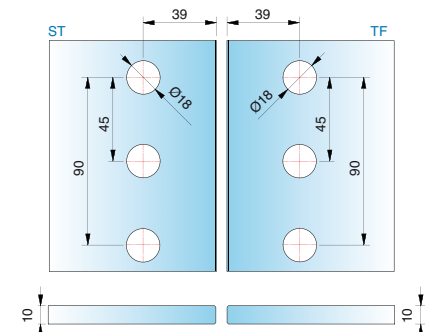
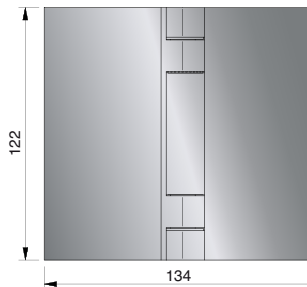
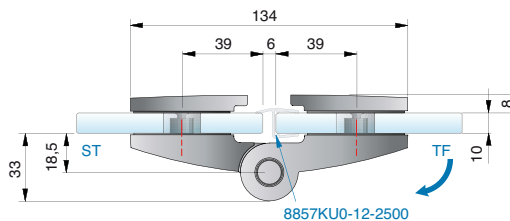
für 8 mm Glas

Glasbearbeitung für 8 mm
mit Dichtprofil 8857KU0-8-2010



für 10 mm Glas

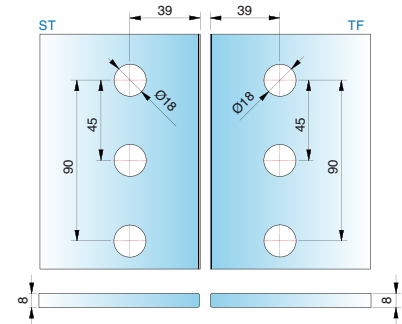
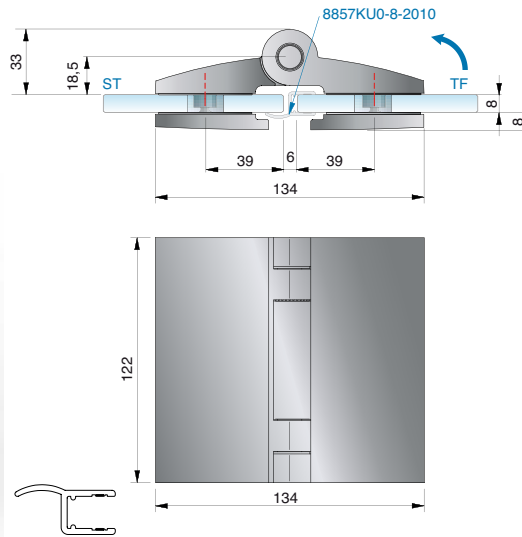
Glasbearbeitung für 10 mm
mit Dichtprofil 8857KU0-12-2500



Art-Nr.	Oberfläche	Glasdicke	Artikelbezeichnung	Merkmale	VE/Stück
8960ZN5	glanzverchromt	8/10/12 mm	TURA Schwerlast-Anschlagtürband	einseitig 180° nach außen oder innen öffnend, verdeckte	1/2
8960ZN1	mattverchromt		Glas-Glas 180°	Verschraubungen, Nulllage einstellbar, Dichtprofil im	
8960ZNPVD22	Edelstahloptik			Bandbereich durchlaufend	

für 8 mm Glas

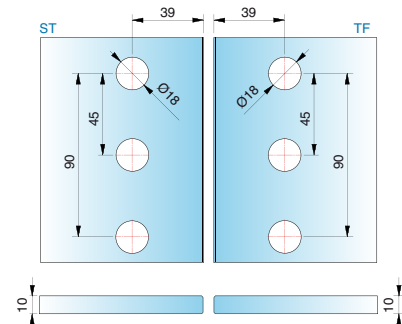
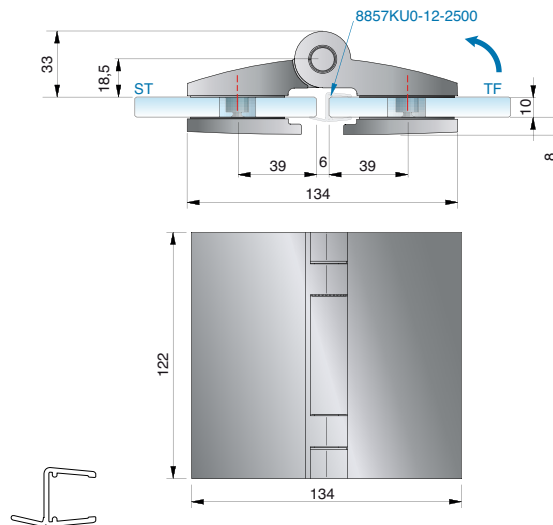
Glasbearbeitung für 8 mm
mit Dichtprofil 8857KU0-8-2010



TURA

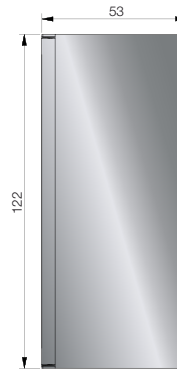
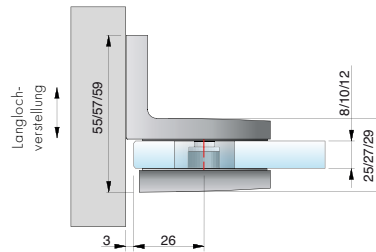
für 10 mm Glas

Glasbearbeitung für 10 mm
mit Dichtprofil 8857KU0-12-2500

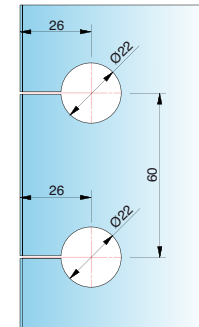


Art-Nr.	Oberfläche	Glasdicke	Artikelbezeichnung	Merkmale	VE/Stück
8960ZN5	glanzverchromt	8/10/12 mm	TURA Schwerlast-Anschlagtürband	einseitig 180° nach außen oder innen öffnend, verdeckte	1/2
8960ZN1	mattverchromt		Glas-Glas 180°	Verschraubungen, Nulllage einstellbar, Dichtprofil im	
8960ZNPVD22	Edelstahloptik			Bandbereich durchlaufend	

Winkelverbinder – TURA



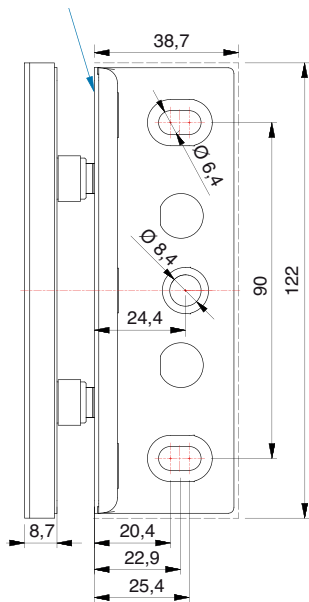
Glasbearbeitung für 8/10/12 mm



TURA

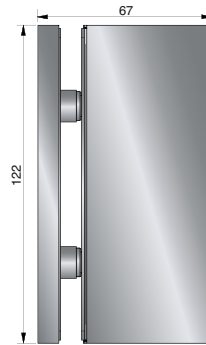
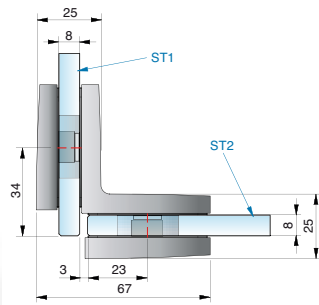
Art.-Nr.	Oberfläche	Glasdicke	Artikelbezeichnung	Merkmale	VE/Stück
8968ZN5	glanzverchromt	8/10/12 mm	Winkelverbinder TURA	verdeckte Verschraubungen, Wandbefestigung	1/2
8968ZN1	mattverchromt		Glas-Wand 90°	mit Langlochverstellung	
8968ZNPVD22	Edelstahloptik				

Glasbezugs-kante (Innenseite)
Glas bei 8/10/12 mm Glas

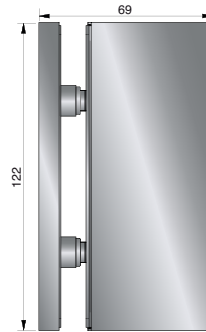
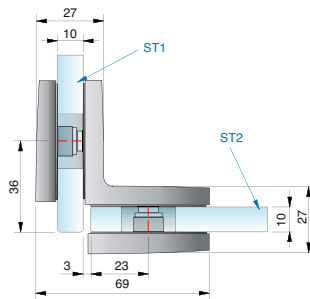
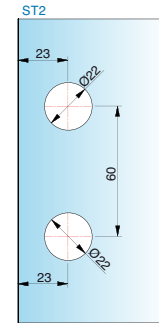
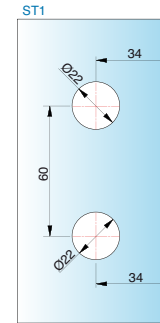


Hinweis: Passende Befestigungsschrauben Art.-Nr. Z092VA
siehe Seite 379

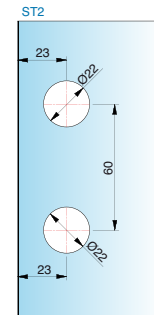
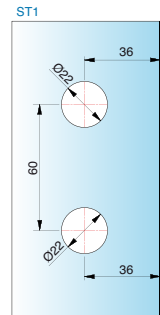




Glasbearbeitung für 8 mm

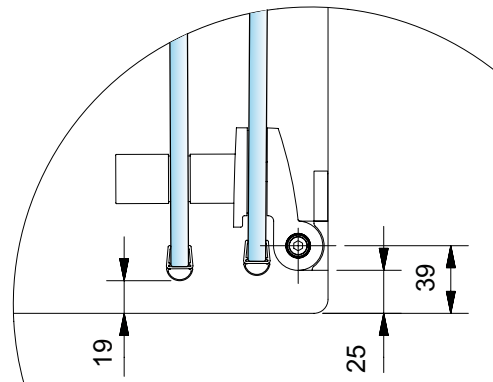
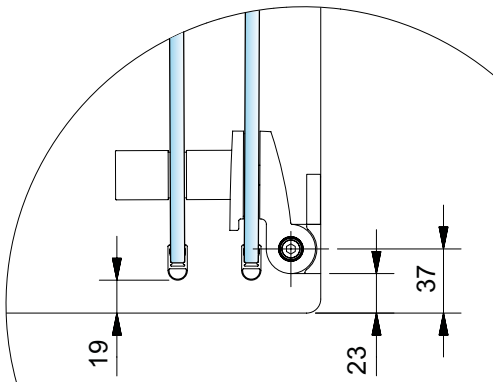
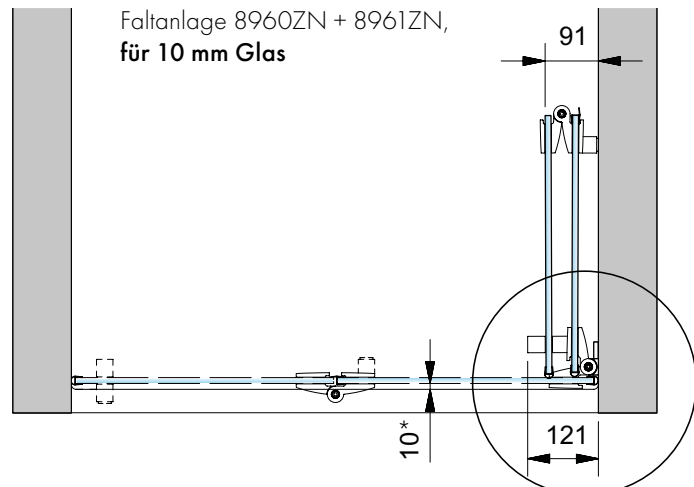
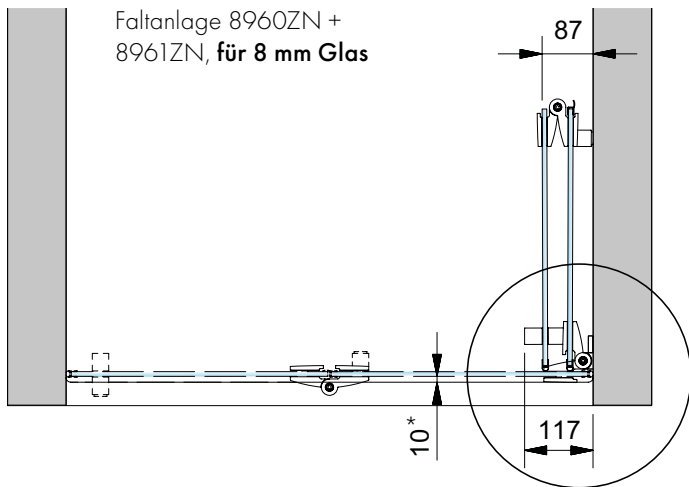


Glasbearbeitung für 10 mm



Art-Nr.	Oberfläche	Glasdicke	Artikelbezeichnung	Merkmale	VE/Stück
8969ZN5	glanzverchromt	8/10/12 mm	Winkelverbinder TURA	verdeckte Verschraubungen	1/2
8969ZN1	mattverchromt		Glas-Glas 90°		
8969ZNPVD22	Edelstahloptik				

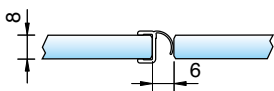
Abmessungen Faltanlage – Glas-Wand



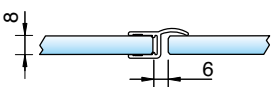
* Wanneneinrückmaß

■ Wir empfehlen für die Falтанlagen das

Dichtprofil 8865KU0



oder 8857KU0.



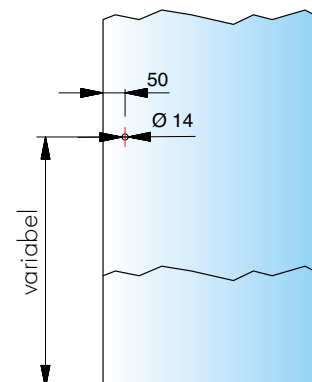
Bohrlochabstände für:



8273ZN

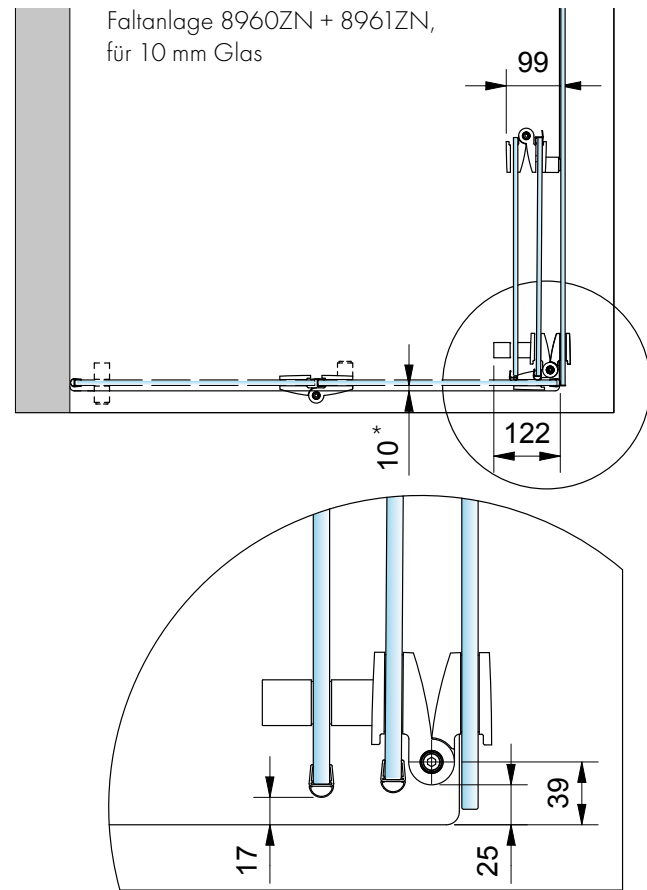
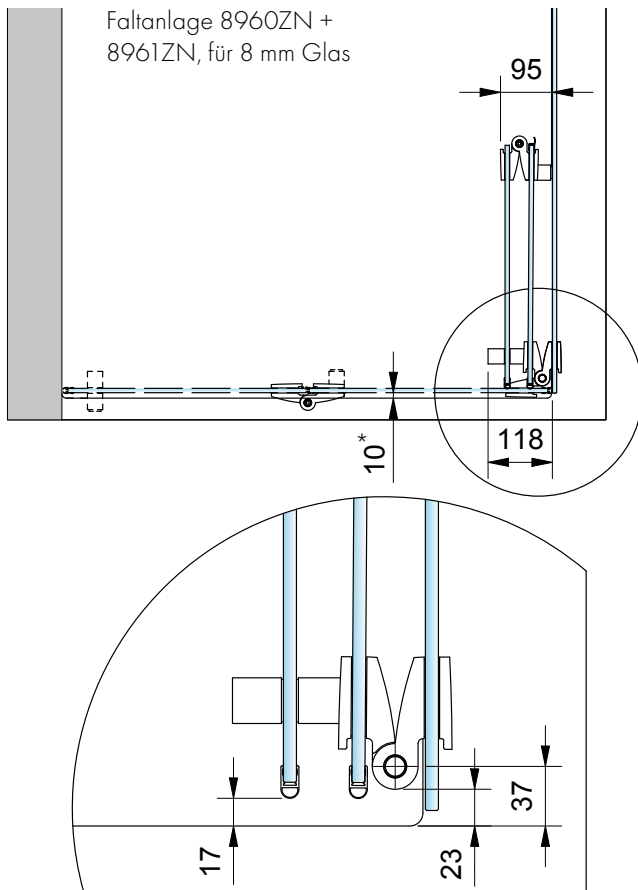


8271ZN



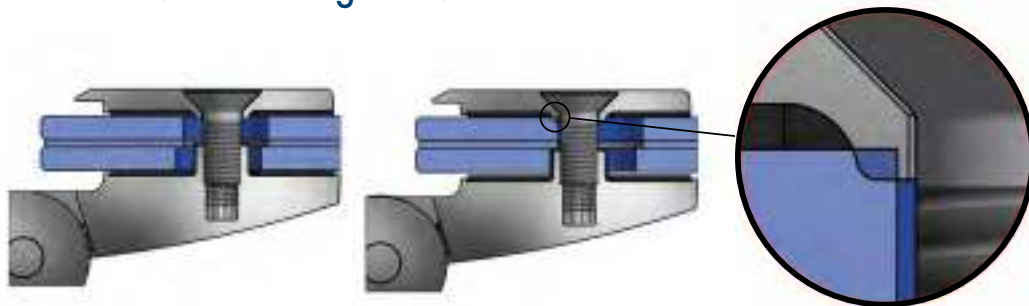
■ weitere Infos für die Griffe 8271 und 8273 finden Sie auf Seite 303.

Abmessungen Faltanlage – Glas-Glas



* Wanneneinrückmaß

Montagehinweis bei der Verwendung von VSG Scheiben



- Durch den möglichen Scheibenversatz bei VSG Scheiben muss bei der Montage der Gegenplatte unbedingt darauf geachtet werden, dass diese mittig in der Glasbohrung montiert wird. **Hinweis:** Fehlerhafte Montage, kann zu Glasbruch führen!



Passende Winkelverbinder

für TURA Sauna finden Sie ab Seite 200.

TURA SN

■ MADE
■ IN
■ GERMANY



NEW

TURA SN

TURA Schwerlast-Anschlagtürband für Sauna-Anlagen

NEW



TURA SN

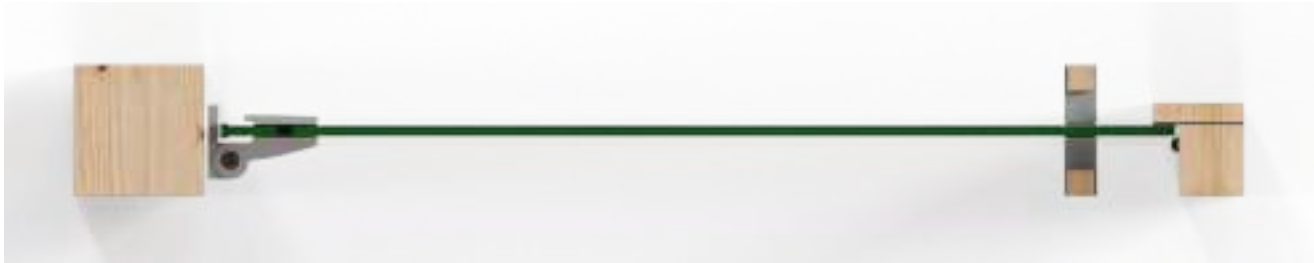
TURA SN - vielseitige Lösungen für große Ganzglasanlagen

Die neue Sauna-Serie TURA-SN bietet Ihnen ein Beschlagsprogramm mit sehr hoher Tragkraft. Dadurch können die Ganzglastüren durch größere Abmessungen und mehr Gewicht trumpfen.

Bei der Produktion der Saunabeschläge werden Materialien eingesetzt, welche diesen speziellen Anforderungen entsprechen und standhalten. Dadurch wird seine erstklassige Funktionalität auch bei Umgebungstemperaturen von bis zu 100° C bewahrt.

Das haben unsere strengen Tests mit den maximal zulässigen Türmaßen bewiesen.

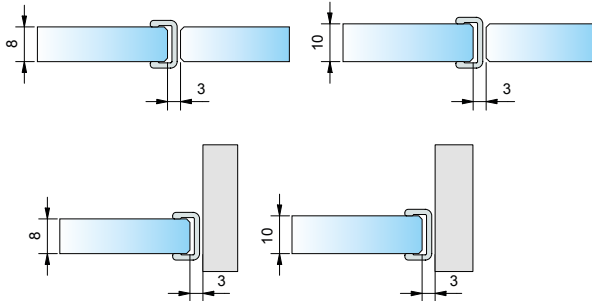
- Tragfähigkeit (2 Bänder): 50kg
entspricht einem Glastürflügel von 1000 x 2000 mm
bei einer Glasdicke von 10 mm.
max.Türflügelbreite: 1000 mm
max. Türflügelhöhe: 2700 mm
- Anschlagtürband: Glas-Wand / Glas-Glas
- passende Winkelverbinder
- Nulllage **nicht** einstellbar
- Beschlaghöhe: 122 mm
- durchgehende Dichtung
- Anwendungsbereiche:
Wellnessbereich, barrierefreie Bäder, Objektbereiche



- Glasdicke: 8/10/12 mm
- passende Winkelverbinder
- max. Temperatur in Beschlaghöhe oben 80°C (entspricht bei Wertfestlegung einer Saunatemperatureinstellung von 100°C)
- Nulllage **nicht** einstellbar

- Tür-Feststellung „**bauseitig**“ mit z.B. Rollenschnapper
- Verbauung **nur mit Anschlag- bzw. Überdrückungsschutz**
- drei Bohrungen im Glas ermöglichen eine höhere Tragkraft.
- für die Wandbefestigung bieten wir extra lange DIN9135 Schrauben an – siehe Seite 194.

- Für größtmöglichen Schutz und Dichtigkeit empfehlen wir alle TURA Sauna-Anschlagtürbänder mit der Dichtung 8848-KUO-8(10)-2500 zu verbauen.



8961ZN-SN
Glas-Wand 90°



8962ZN-SN
Glas-Wand 90°

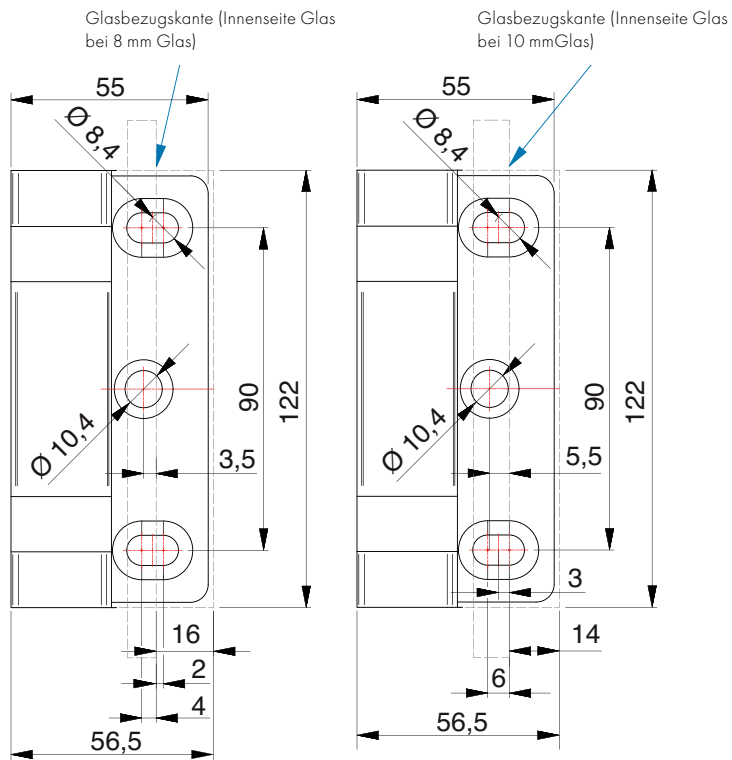


8960ZN-SN
Glas-Glas 90°/180°

Abmessungen Befestigungsglasche

8962ZN

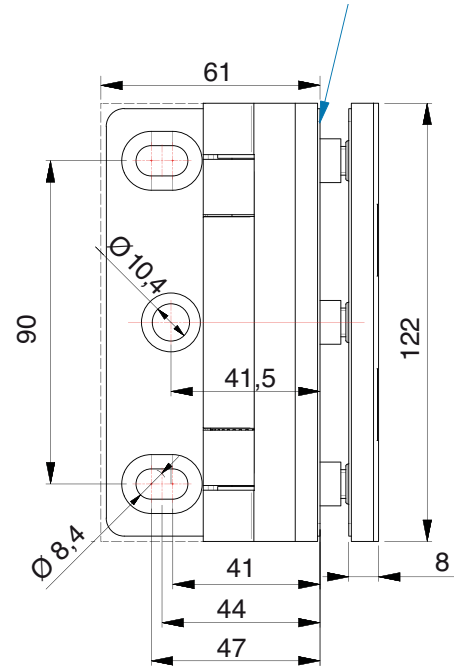
nach au en  ffnend



8961ZN

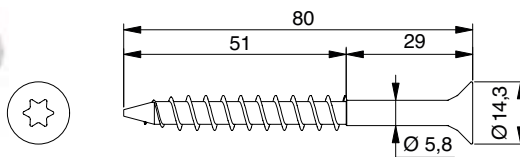
nach au en/ innen  ffnend

Glasbezugs-kante
 Innenseite – bei Wandlasche innen, Glas bei 8/10 mm
 Aussenseite – bei Wandlasche au en, Glas bei 8/10 mm

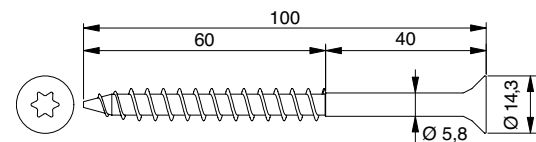


Zubeh r – Schrauben

Spanplattenschraube DIN9135



Art-Nr.	Merkmale
Z100VA	Senkkopf, TX40-Antrieb 8x80 A2

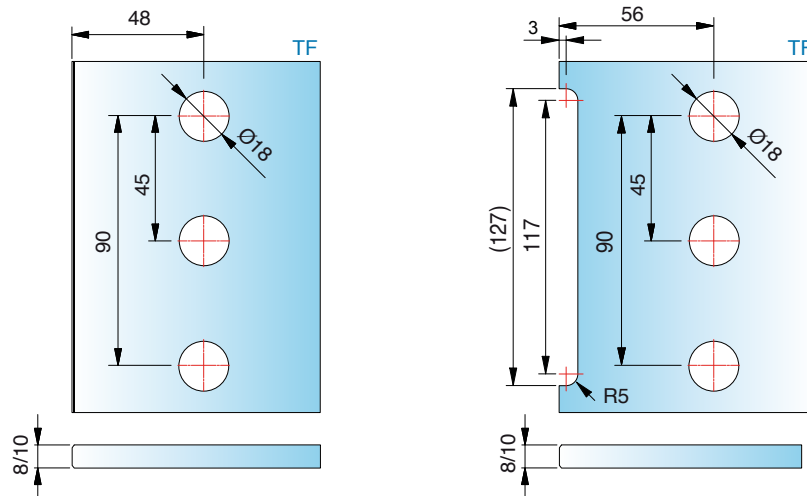
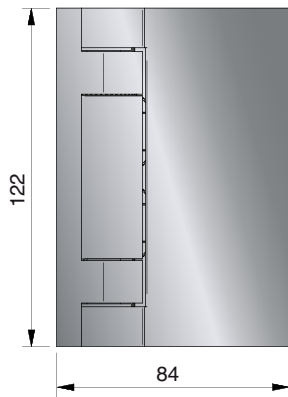
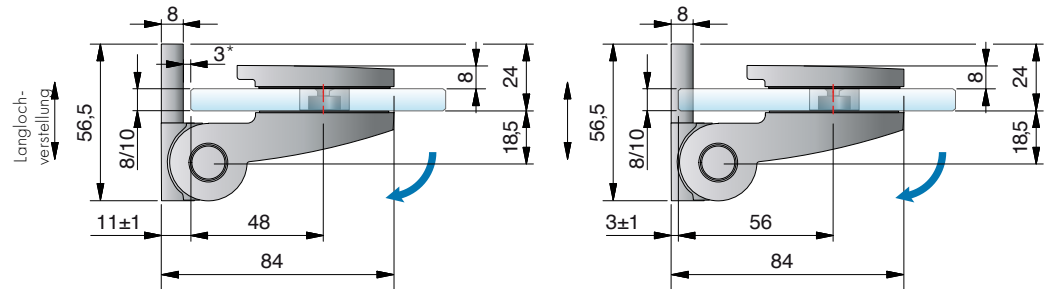


Art-Nr.	Merkmale
Z101VA	Senkkopf, TX40-Antrieb 8x100 A2

Schwerlast-Anschlagtürband für Sauna-Anlagen – TURA

NEW

für 8/10/12 mm Glas



*Wir empfehlen Dichtung 8848-KU0-8(10)-2500 mit mindestens 3 mm Abstand

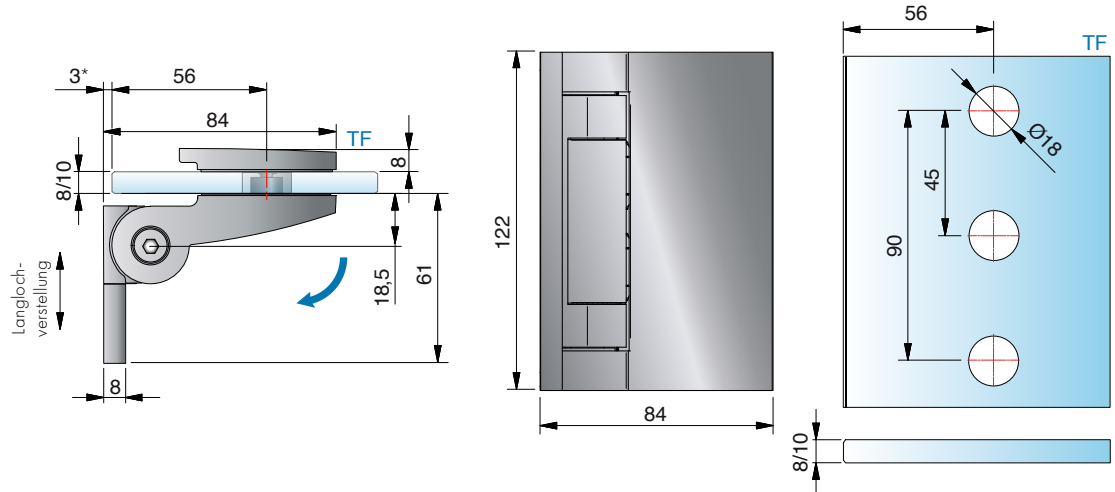
TURA SN

Art-Nr.	Oberfläche	Glasdicke	Artikelbezeichnung	Merkmale	VE/Stück
8962ZN5-SN	glanzverchromt	8/10/12 mm	TURA Schwerlast-Anschlagtürband	mindestens 90° einseitig nach außen öffnend, verdeckte	1/2
8962ZN1-SN	mattverchromt		für Sauna-Anlagen	Verschraubungen, Wandbefestigung innen mit Langlochverstellung,	
8962ZNPVD22-SN	Edelstahloptik		Glas-Wand 90°		

Schwerlast-Anschlagtürband für Sauna-Anlagen – TURA

NEW

für 8/10/12 mm Glas

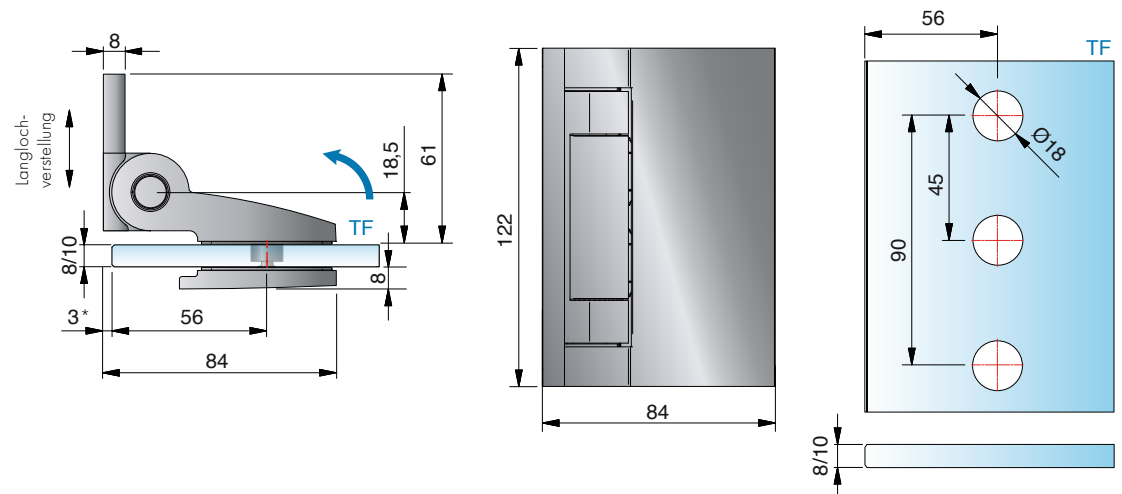


TURA SN

Art-Nr.	Oberfläche	Glasdicke	Artikelbezeichnung	Merkmale	VE/Stück
8961ZN5-SN	glanzverchromt	8/10/12 mm	TURA Schwerlast-Anschlagtürband	einseitig 90° nach außen öffnend, verdeckte Verschraubungen,	1/2
8961ZN1-SN	mattverchromt		Glas-Wand 90°	Wandbefestigung außen mit Langlochverstellung,	
8961ZNPVD22-SN	Edelstahloptik				

NEW

für 8/10/12 mm Glas



Art-Nr.	Oberfläche	Glasdicke	Artikelbezeichnung	Merkmale	VE/Stück
8961ZN5-SN	glanzverchromt	8/10/12 mm	TURA Schwerlast-Anschlagtürband	einseitig 90° nach innen öffnend, verdeckte Verschraubungen,	1/2
8961ZN1-SN	mattverchromt		für Sauna-Anlagen	Wandbefestigung innen mit Langlochverstellung,	
8961ZNPVD22-SN	Edelstahloptik		Glas-Wand 90°		

ST = Seitenteil | TF = Türflügel | W = Wand



*Wir empfehlen Dichtung 8848-KU0-8(10)-2500 mit mindestens 3 mm Abstand



■ Pflegehinweise

Die Saunabeschläge dürfen nur mit warmem Wasser und einem weichen Tuch feucht abgewischt und nachgetrocknet werden. Scharfe, aggressive, alkalische oder chlorhaltige Reiniger, Scheuermittel oder Lösungsmittel dürfen nicht verwendet werden. Bei stärkeren Verschmutzungen (Kalk, Fett, Seifenverschmutzungen) empfehlen wir Ihnen unser spezielles Reinigungsmittel „Sanfte Pflege“ für Beschläge - siehe Seite 381. Die Tür muss während der Reinigung mit einer Hand festgehalten werden, um ein Überdrücken zu verhindern.

Nischen



Ecklösung



U-Saunen



- viele verschiedene Einbausituationen möglich
- Saunabänder und Glas sind vor Beschädigungen zu schützen. Deshalb ist bei der Planung der Saunasituation zu berücksichtigen, dass die Türflügel nicht überdrückt werden dürfen (max. 90°). Wir planen mit Ihnen gemeinsam maßgeschneiderte Lösungen – Sprechen Sie uns an!

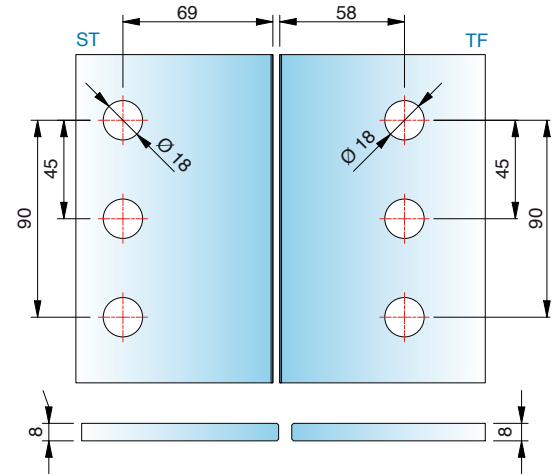
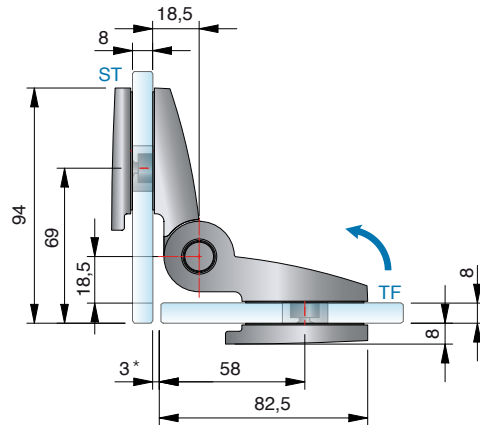


Bitte beachten Sie unsere Montagehinweise ab Seite 382

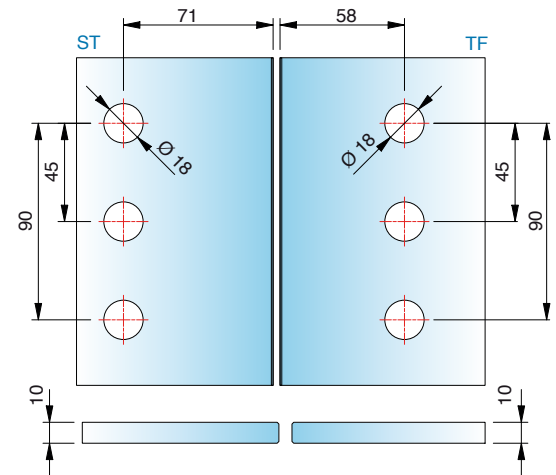
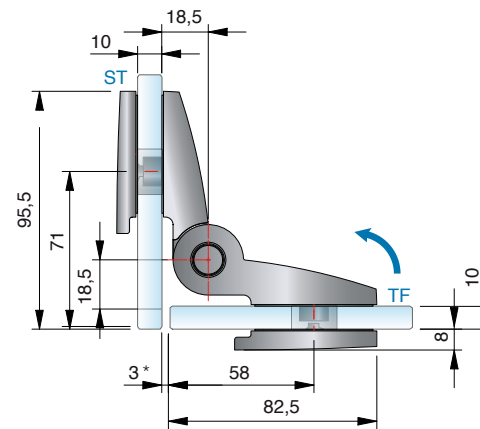
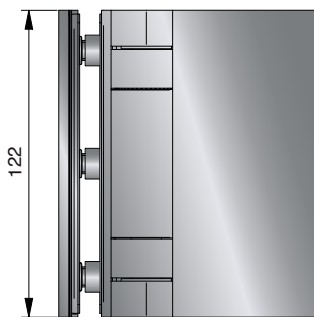
Schwerlast-Anschlagtürband für Sauna-Anlagen – TURA

TURA SN

für 8 mm Glas



für 10 mm Glas



Die Glasbearbeitung für 12 mm Glas können Sie bei unserer Anwendungstechnik anfordern.

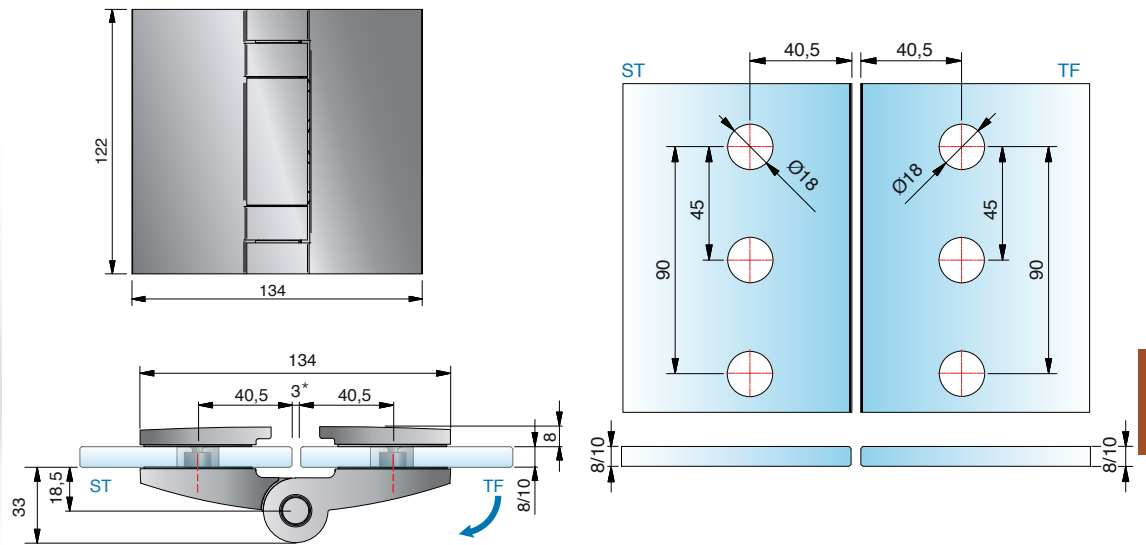
Art-Nr.	Oberfläche	Glasdicke	Artikelbezeichnung	Merkmale	VE/Stück
8960ZN5-SN	glanzverchromt	8/10/12 mm	TURA Schwerlast-Anschlagtürband	einseitig 90° nach innen öffnend, verdeckte Verschraubungen,	1/2
8960ZN1-SN	mattverchromt		für Sauna-Anlagen		
8960ZNPVD22-SN	Edelstahloptik		Glas-Glas 90°		



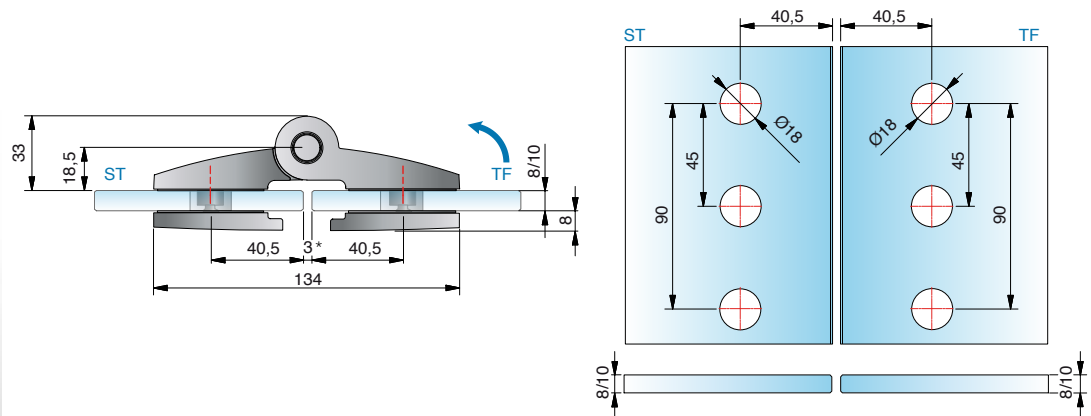
*Wir empfehlen Dichtung 8848-KU0-8(10)-2500 mit mindestens 3 mm Abstand

Schwerlast-Anschlagtürband für Sauna-Anlagen – TURA

für 8/10/12 mm Glas



für 8/10/12 mm Glas



Die Glasbearbeitung für 12 mm Glas können Sie bei unserer Anwendungstechnik anfordern.

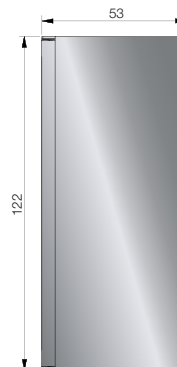
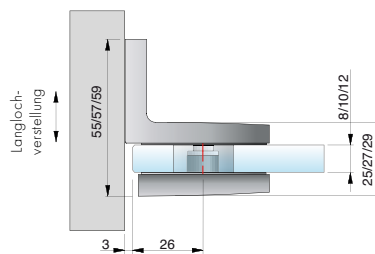
Art-Nr.	Oberfläche	Glasdicke	Artikelbezeichnung	Merkmale	VE/Stück
8960ZN5-SN	glanzverchromt	8/10/12 mm	TURA Schwerlast-Anschlagtürband	einseitig 180° nach außen oder innen öffnend, verdeckte	1/2
8960ZN1-SN	mattverchromt		Glas-Glas 180°	Verschraubungen,	
8960ZNPVD22-SN	Edelstahloptik				

ST = Seitenteil | TF = Türflügel | W = Wand

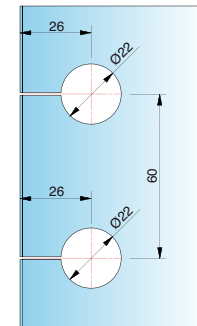


*Wir empfehlen Dichtung 8848-KUO-8(10)-2500 mit mindestens 3 mm Abstand

Winkelverbinder für Sauna-Anlagen – TURA



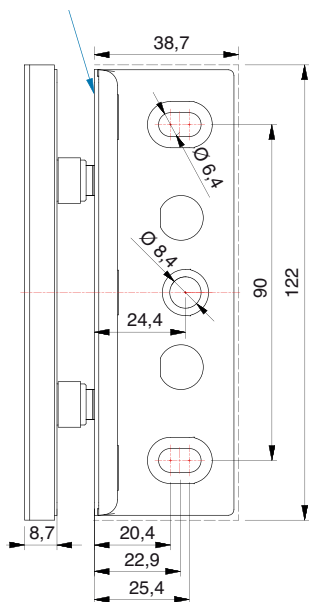
Glasbearbeitung für 8/10/12 mm



TURA SN

Art.-Nr.	Oberfläche	Glasdicke	Artikelbezeichnung	Merkmale	VE/Stück
8968ZN5-SN	glanzverchromt	8/10/12 mm	Winkelverbinder TURA	verdeckte Verschraubungen, Wandbefestigung	1/2
8968ZN1-SN	mattverchromt		Glas-Wand 90°	mit Langlochverstellung	
8968ZNPVD22-SN	Edelstahloptik				

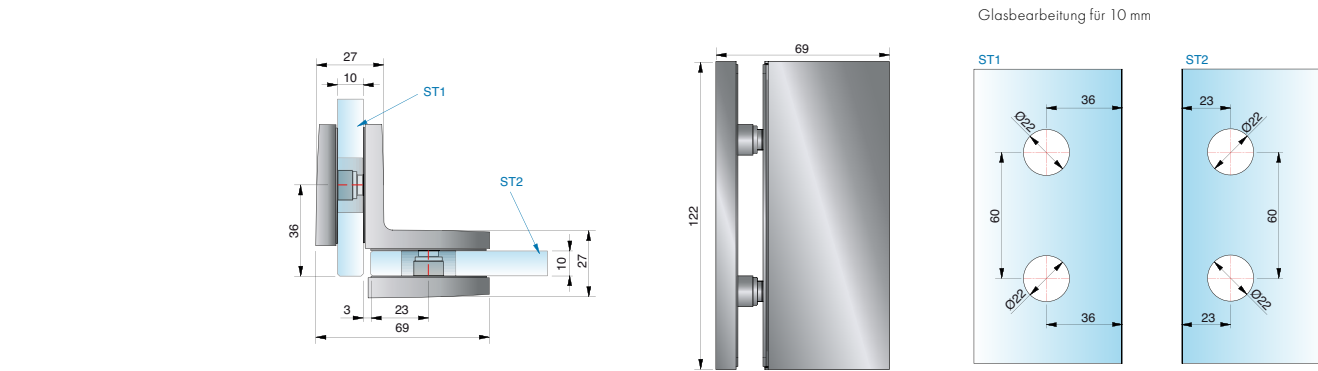
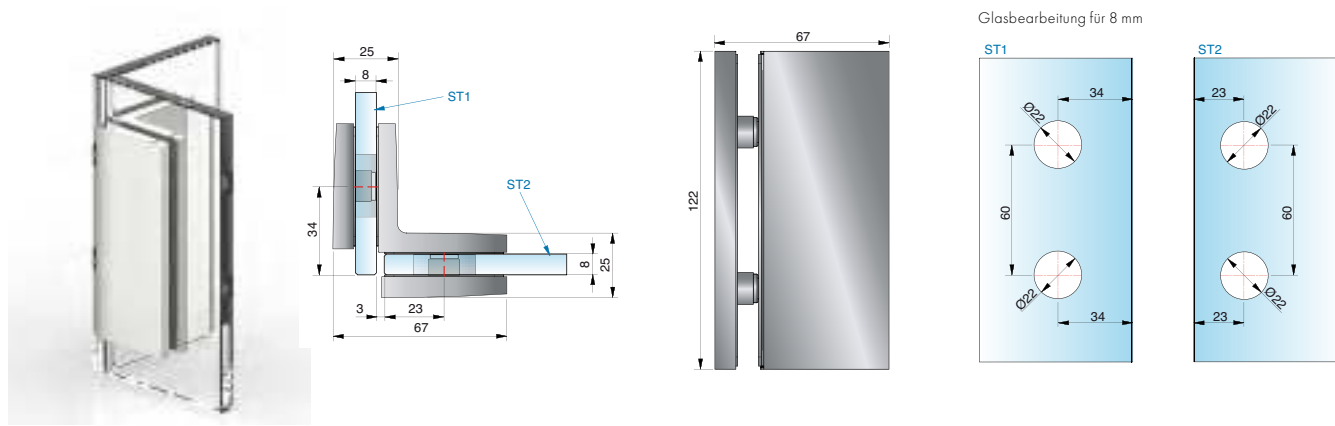
Glasbezugs-kante (Innenseite
Glas bei 8/10/12 mm Glas)



Hinweis: Passende Befestigungsschrauben Art.-Nr. Z092VA
siehe Seite 379



Winkelverbinder für Sauna-Anlagen – TURA



Art-Nr.	Oberfläche	Glasdicke	Artikelbezeichnung	Merkmale	VE/Stück
8969ZN5-SN	glanzverchromt	8/10/12 mm	Winkelverbinder TURA	verdeckte Verschraubungen	1/2
8969ZN1-SN	mattverchromt		Glas-Glas 90°		
8969ZNPVD22-SN	Edelstahloptik				



Passende Winkelverbinder

für FARFALLA finden Sie ab Seite 222.

FARFALLA



Unser Service für Sie!

Auf www.pauli.de finden Sie viele verschiedene Aufmaßblätter für alle Standard-Einbausituationen.



MADE
IN
GERMANY



Black
EDITION



Duschtürband FARFALLA



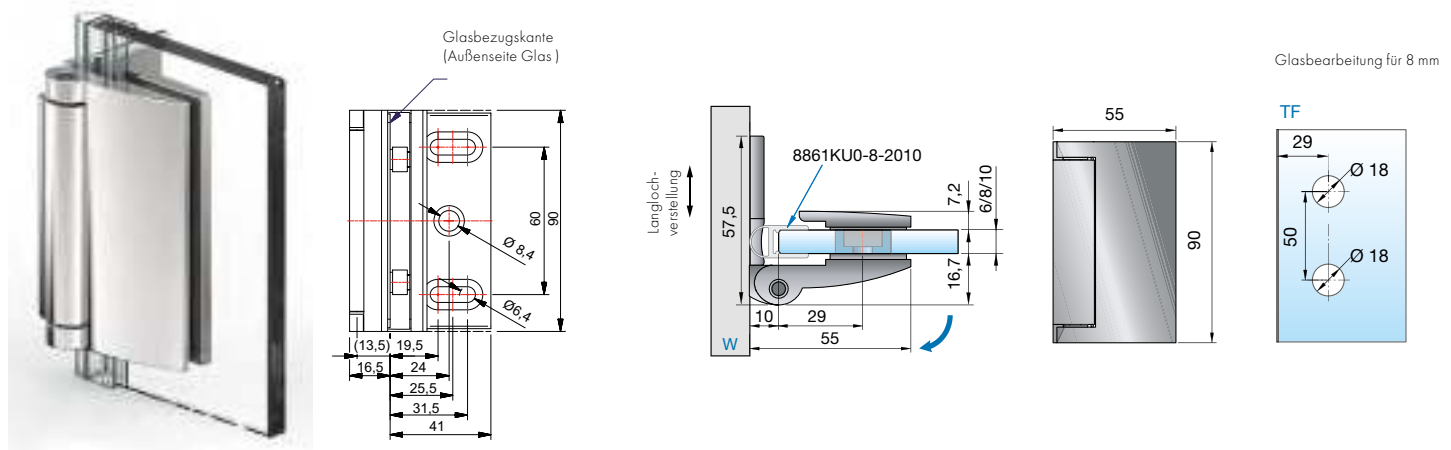
FARFALLA – vielseitig und zeitlos

MADE
IN
GERMANY

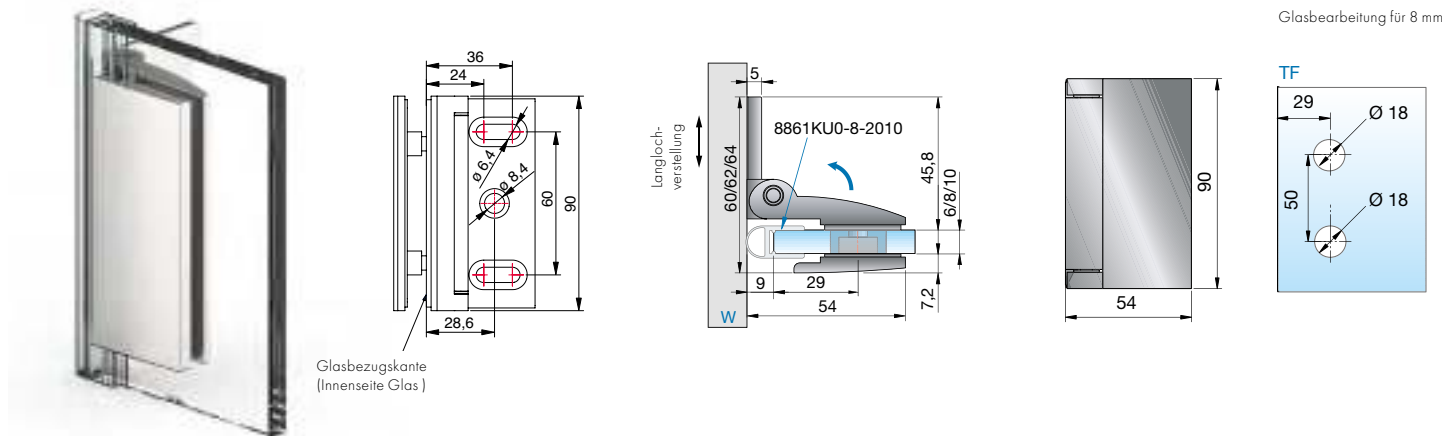
FARFALLA ist ein Band von zuverlässiger Funktionalität und zeitlosem Erscheinungsbild. Das Anschlagtürband ohne definierte Nulllageneinstellung öffnet sich einseitig nach außen oder innen – in Kombination mit PONTERE lassen sich auch Falthanlagen realisieren. Ein Duschband für den Objekt- und Privatbereich. Höchste Qualität zu einem marktgerechten Preis.

- verdeckte Verschraubung mit Abdeckkappe
- einseitig nach außen oder innen hin öffnendes Anschlagtürband

- Montage mit durchgehender Dichtung möglich
- Bandachse außerhalb der Glasflucht positioniert, deshalb ein komplettes Falten der Glaselemente möglich
- Glasdicke: 6, 8 und 10 mm
- Tragfähigkeit (2 Bänder): 40 kg entsprechen einer maximalen Türflügelgröße von 1000 x 2000 mm bei 8 mm Glasdicke.
- Die Haltbarkeit der Beschläge wurde durch werksinterne Versuche nach DIN EN 14428:2015/A1:2018 5.5 und TR24 geprüft.

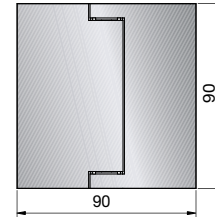
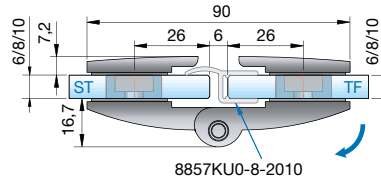


Art-Nr.	Oberfläche	Glasdicke	Artikelbezeichnung	Merkmale	VE/Stück
8128ZN5	glanzverchromt	6/8/10 mm	Duschtürband FARFALLA	90° nach außen hin öffnend, Wandbefestigung mit	1/2
8128ZN1	matverchromt		Glas-Wand 90°	Langlochverstellung und Abdeckplatte, durchgehende	
8128ZNPVD22	Edelstahloptik			Dichtung, verdeckte Verschraubung mit Abdeckkappen	
8128ZN35	RAL9005 schwarz matt*				
8128ZN135	tiefschwarz matt				

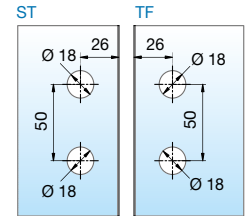


Art-Nr.	Oberfläche	Glasdicke	Artikelbezeichnung	Merkmale	VE/Stück
8120ZN5	glanzverchromt	6/8/10 mm	Duschtürband FARFALLA	90° nach innen hin öffnend, Wandbefestigung mit	1/2
8120ZN1	matverchromt		Glas-Wand 90°	Langlochverstellung und Abdeckplatte, durchgehende	
8120ZNPVD22	Edelstahloptik			Dichtung, verdeckte Verschraubung mit Abdeckkappen	
8120ZN35	RAL9005 schwarz matt*				
8120ZN135	tiefschwarz matt				

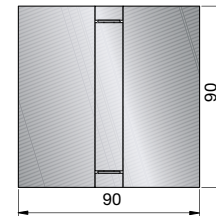
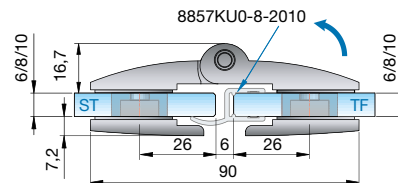
Anschlagtürband – FARFALLA



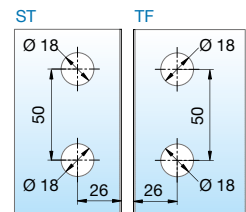
Glasbearbeitung für 8 mm



Art-Nr.	Oberfläche	Glasdicke	Artikelbezeichnung	Merkmale	VE/Stück
8122ZN5	glanzverchromt	6/8/10 mm	Duschtürband FARFALLA	180° nach außen hin öffnend, durchgehende Dichtung,	1/2
8122ZN1	mattverchromt		Glas-Glas 180°	verdeckte Verschraubung mit Abdeckkappen	
8122ZNPVD22	Edelstahloptik				
8122ZN35	RAL9005 schwarz matt*				
8122ZN135	tiefschwarz matt				



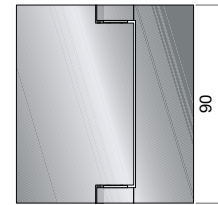
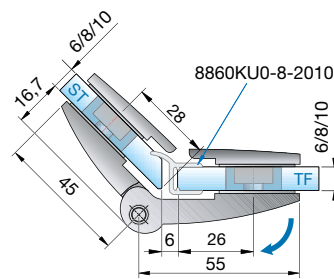
Glasbearbeitung für 8 mm



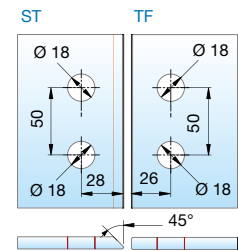
Art-Nr.	Oberfläche	Glasdicke	Artikelbezeichnung	Merkmale	VE/Stück
8124ZN5	glanzverchromt	6/8/10 mm	Duschtürband FARFALLA	180° nach innen hin öffnend, durchgehende Dichtung,	1/2
8124ZN1	mattverchromt		Glas-Glas 180°	verdeckte Verschraubung mit Abdeckkappen	
8124ZNPVD22	Edelstahloptik				
8124ZN35	RAL9005 schwarz matt*				
8124ZN135	tiefschwarz matt				

ST = Seitenteil | TF = Türflügel | W = Wand

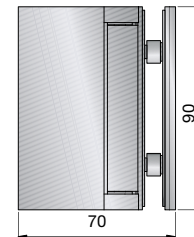
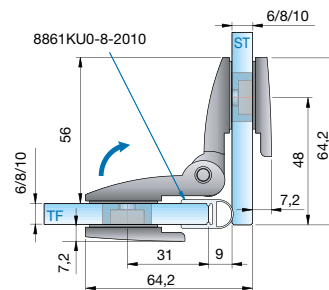
* Artikel auf Auslauf



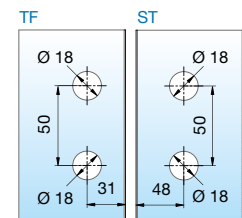
Glasbearbeitung für 8 mm



Art-Nr.	Oberfläche	Glasdicke	Artikelbezeichnung	Merkmale	VE/Stück
8126ZN5	glanzverchromt	6/8/10 mm	Duschtürband FARFALLA	200° nach außen hin öffnend, durchgehende Dichtung,	1/2
8126ZN1	mattverchromt		Glas-Glas 135°	verdeckte Verschraubung mit Abdeckkappen	
8126ZNPVD22	Edelstahloptik				
8126ZN35	RAL9005 schwarz matt*				



Glasbearbeitung für 8 mm



Art-Nr.	Oberfläche	Glasdicke	Artikelbezeichnung	Merkmale	VE/Stück
8124ZN5	glanzverchromt	6/8/10 mm	Duschtürband FARFALLA	90° nach innen hin öffnend, durchgehende Dichtung,	1/2
8124ZN1	mattverchromt		Glas-Glas 90°	verdeckte Verschraubung mit Abdeckkappen	
8124ZNPVD22	Edelstahloptik				
8124ZN35	RAL9005 schwarz matt*				
8124ZN135	tiefschwarz matt				



Alle Anschlagtürbänder sind mit Dichtprofilen zu verbauen, um Beschädigungen am Glas zu vermeiden. Bitte beachten Sie unsere Montagehinweise ab Seite 382.



Passende Winkelverbinder

für PILLANGO finden Sie ab Seite 222.



Unser Service für Sie!

Auf www.pauli.de finden Sie viele verschiedene Aufmaßblätter für alle Standard-Einbausituationen.



■ MADE
■ IN
■ GERMANY



PILLANGO

Duschtürband PILLANGO



PILLANGO – Zuverlässig und leistungsstark



Das Duschtürband PILLANGO überzeugt durch seine zuverlässige Federtechnik: Mit einer Zwei- oder Vier-Federtechnik im Schließmechanismus lassen sich problemlos schmale und breite Türen realisieren. Die Beschläge verfügen über eine stufenlose Nulllageneinstellung, durchgehende Duschtürdichtungen und eine einfache Glasverarbeitung.

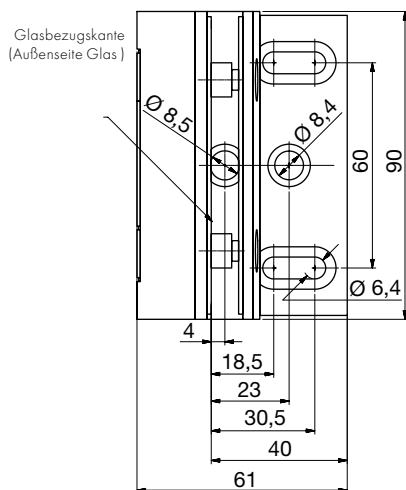
- Federtechnik – 2-fach für leichte Türen oder 4-fach für mittelschwere und schwere Türen
- auf den letzten Zentimetern selbstschließend
- Nulllage stufenlos verstellbar

- Dichtprofil beschlagseitig im Bandbereich durchlaufend
- einfache Glasbearbeitung
- Glasdicke: 6, 8 und 10 mm
- Tragfähigkeit (2 Bänder): 40 kg entsprechen einer maximalen Türflügelgröße von 1000 x 2000 mm bei 8 mm Glasdicke.
- Die Haltbarkeit der Beschläge wurde durch werksinterne Versuche nach DIN EN 14428:2015/A1:2018 5.5 und TR24 geprüft.



PILLANGO

- Nulllage stufenlos verstellbar

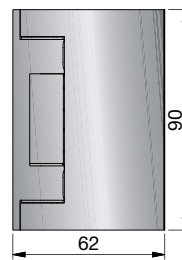
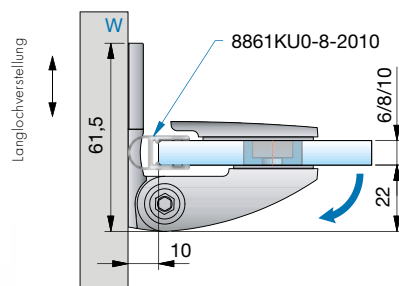


- Befestigungsglasche 8480/8481

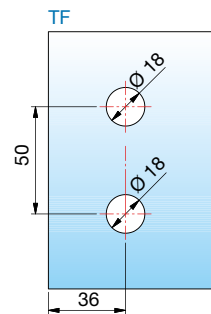


- Innensechskantschlüssel (8479ST8) ist zwingend zur Montage bzw. Nulllageneinstellung erforderlich! Zu finden auf Seite 377.

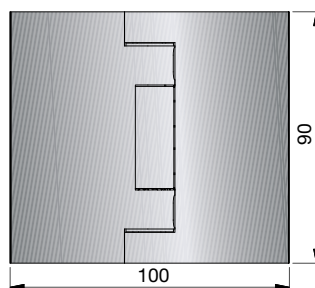
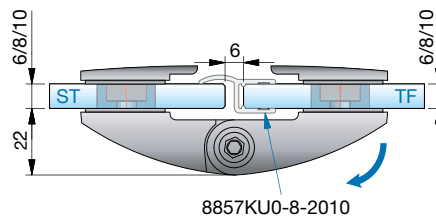
Anschlagtürband – PILLANGO



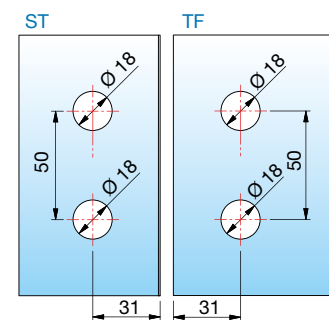
Glasbearbeitung für 8 mm



Art-Nr.	Oberfläche	Glasdicke	Artikelbezeichnung	Federtechnik	Merkmale	VE/Stück
8481ZN5	glanzverchromt	6/8/10 mm	Duschtürband PILLANGO	2-fach	90° nach außen hin öffnend, Wandbefestigung mit	1/2
8481ZN1	mattverchromt		Glas-Wand 90°		Langlochverstellung und Abdeckplatte,	
8481ZNPVD22	Edelstahloptik				mit verstellbarer Nulllageneinstellung	
8480ZN5	glanzverchromt			4-fach	Abmessung Wandlasche siehe Seite 211	
8480ZN1	mattverchromt					
8480ZNPVD22	Edelstahloptik					

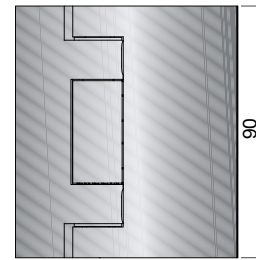
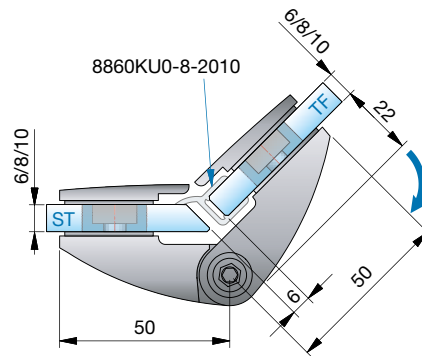


Glasbearbeitung für 8 mm

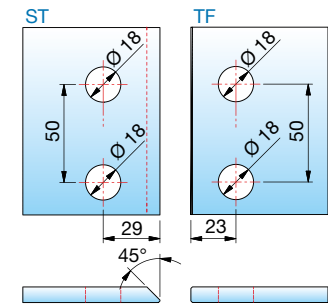


Art-Nr.	Oberfläche	Glasdicke	Artikelbezeichnung	Federtechnik	Merkmale	VE/Stück
8483ZN5	glanzverchromt	6/8/10 mm	Duschtürband PILLANGO	2-fach	90° nach außen hin öffnend,	1/2
8483ZN1	mattverchromt		Glas-Glas 180°		mit verstellbarer Nulllageneinstellung	
8483ZNPVD22	Edelstahloptik					
8482ZN5	glanzverchromt			4-fach		
8482ZN1	mattverchromt					
8482ZNPVD22	Edelstahloptik					

ST = Seitenteil | TF = Türflügel | W = Wand

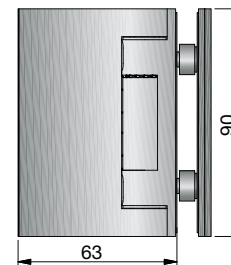
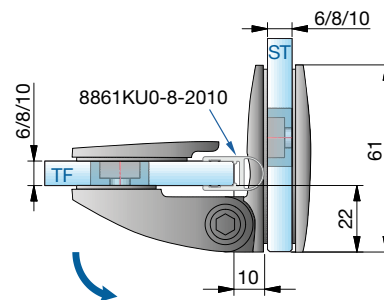


Glasbearbeitung für 8 mm

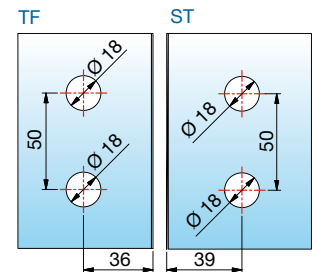


Art-Nr.	Oberfläche	Glasdicke	Artikelbezeichnung	Federtechnik	Merkmale	VE/Stück
8487ZN5	glanzverchromt	6/8/10 mm	Duschtürband PILLANGO	2-fach	135° nach außen hin öffnend, mit verstellbarer Nulllageneinstellung	1/2
8487ZN1	mattverchromt		Glas-Glas 135°			
8487ZNPVD22	Edelstahloptik					
8486ZN5	glanzverchromt			4-fach		
8486ZN1	mattverchromt					
8486ZNPVD22	Edelstahloptik					

PILLANGO



Glasbearbeitung für 8 mm



Art-Nr.	Oberfläche	Glasdicke	Artikelbezeichnung	Federtechnik	Merkmale	VE/Stück
8485ZN5	glanzverchromt	6/8/10 mm	Duschtürband PILLANGO	2-fach	90° nach außen hin öffnend, mit verstellbarer Nulllageneinstellung	1/2
8485ZN1	mattverchromt		Glas-Glas 90°			
8485ZNPVD22	Edelstahloptik					
8484ZN5	glanzverchromt			4-fach		
8484ZN1	mattverchromt					
8484ZNPVD22	Edelstahloptik					

Empfohlene Glasgewichte für Türen mit PILLANGO

Die Federtechnik des Duschtürbandes PILLANGO erlaubt es Ihnen, bei der Bestellung selbst zu bestimmen, wie stark die Schließkraft Ihrer Tür sein soll. In der folgenden Tabelle finden Sie die Empfehlungen von Pauli + Sohn über die optimale Schließkraft der Bänder, bezogen auf die Türgröße. Bitte geben Sie diese bei Ihrer Bestellung immer mit an.

		Türbreite													
		450 mm	500 mm	550 mm	600 mm	650 mm	700 mm	750 mm	800 mm	850 mm	900 mm	950 mm	1000 mm		
PILLANGO	Türhöhe	6 mm	1600 mm	10,8 kg	12,0 kg	13,2 kg	14,4 kg	15,6 kg	16,8 kg	18,0 kg	19,2 kg	20,4 kg	21,6 kg	22,8 kg	24,0 kg
			1700 mm	11,5 kg	12,8 kg	14,0 kg	15,3 kg	16,6 kg	17,9 kg	19,1 kg	20,4 kg	21,7 kg	23,0 kg	24,2 kg	25,5 kg
			1800 mm	12,2 kg	13,5 kg	14,9 kg	16,2 kg	17,6 kg	18,9 kg	20,3 kg	21,6 kg	23,0 kg	24,3 kg	25,7 kg	27,0 kg
			1900 mm	12,8 kg	14,3 kg	15,7 kg	17,1 kg	18,5 kg	20,0 kg	21,4 kg	22,8 kg	24,2 kg	25,7 kg	27,1 kg	28,5 kg
			2000 mm	13,5 kg	15,0 kg	16,5 kg	18,0 kg	19,5 kg	21,0 kg	22,5 kg	24,0 kg	25,5 kg	27,0 kg	28,5 kg	30,0 kg
			2100 mm	14,2 kg	15,8 kg	17,3 kg	18,9 kg	20,5 kg	22,1 kg	23,6 kg	25,2 kg	26,8 kg	28,4 kg	29,9 kg	31,5 kg
	8 mm	1600 mm	14,4 kg	16,0 kg	17,6 kg	19,2 kg	20,8 kg	22,4 kg	24,0 kg	25,6 kg	27,2 kg	28,8 kg	30,4 kg	32,0 kg	
		1700 mm	15,3 kg	17,0 kg	18,7 kg	20,4 kg	22,1 kg	23,8 kg	25,5 kg	27,2 kg	28,9 kg	30,6 kg	32,3 kg	34,0 kg	
		1800 mm	16,2 kg	18,0 kg	19,8 kg	21,6 kg	23,4 kg	25,2 kg	27,0 kg	28,8 kg	30,6 kg	32,4 kg	34,2 kg	36,0 kg	
		1900 mm	17,1 kg	19,0 kg	20,9 kg	22,8 kg	24,7 kg	26,6 kg	28,5 kg	30,4 kg	32,3 kg	34,2 kg	36,1 kg	38,0 kg	
		2000 mm	18,0 kg	20,0 kg	22,0 kg	24,0 kg	26,0 kg	28,0 kg	30,0 kg	32,0 kg	34,0 kg	36,0 kg	38,0 kg	40,0 kg	
		2100 mm	18,9 kg	21,0 kg	23,1 kg	25,2 kg	27,3 kg	29,4 kg	31,5 kg	33,6 kg	35,7 kg	37,8 kg	39,9 kg	42,0 kg	
	10 mm	1600 mm	18,0 kg	20,0 kg	22,0 kg	24,0 kg	26,0 kg	28,0 kg	30,0 kg	32,0 kg	34,0 kg	36,0 kg	38,0 kg	40,0 kg	
		1700 mm	19,1 kg	21,3 kg	23,4 kg	25,5 kg	27,6 kg	29,8 kg	31,9 kg	34,0 kg	36,1 kg	38,3 kg	40,4 kg	42,5 kg	
		1800 mm	20,3 kg	22,5 kg	24,8 kg	27,0 kg	29,3 kg	31,5 kg	33,8 kg	36,0 kg	38,3 kg	40,5 kg	42,8 kg	45,0 kg	
		1900 mm	21,4 kg	23,8 kg	26,1 kg	28,5 kg	30,9 kg	33,3 kg	35,6 kg	38,0 kg	40,4 kg	42,8 kg	45,1 kg	47,5 kg	
		2000 mm	22,5 kg	25,0 kg	27,5 kg	30,0 kg	32,5 kg	35,0 kg	37,5 kg	40,0 kg	42,5 kg	45,0 kg	47,5 kg	50,0 kg	
		2100 mm	23,6 kg	26,3 kg	28,9 kg	31,5 kg	34,1 kg	36,8 kg	39,4 kg	42,0 kg	44,6 kg	47,3 kg	49,9 kg	52,5 kg	

- Beschläge mit 2 Federn für leichte Türen (8481ZN / 8483ZN / 8485ZN / 8487ZN)
- Beschläge mit 4 Federn für mittelschwere und schwere Türen (8480ZN / 8482ZN / 8484ZN / 8486ZN)
- Türen zu schwer



- Die Mehrfedertechnik dient der konstanten Kraftverteilung, gibt Stabilität und eine lange Lebensdauer.
- Je nach Türflügelgröße können die Duschtürbänder mit 2-oder 4-Federtechnik ausgestattet werden – siehe Belastungswerte Tabelle links.

Allgemeiner Hinweis

- Systembedingt kann es im Bereich der Druckrollen auf der sichtbaren Rollfläche durch Mikrokratzer zu einer oberflächlichen Mattierung kommen.



Alle Anschlagtürbänder sind mit Dichtprofilen zu verbauen, um Beschädigungen am Glas zu vermeiden.

Bitte beachten Sie unsere Montagehinweise ab Seite 382.



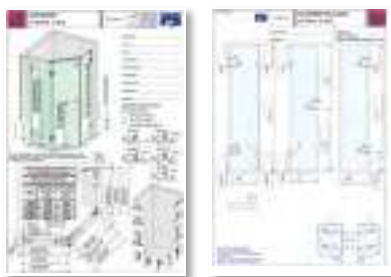
Passende Winkelverbinder

für PAPILLON finden Sie ab Seite 222.



Unser Service für Sie!

Auf www.pauli.de finden Sie viele verschiedene Aufmaßblätter für alle Standard-Einbausituationen.



■ MADE
■ IN
■ GERMANY



Duschtürband PAPILLON



PAPILLON

PAPILLON – Einfach anziehend

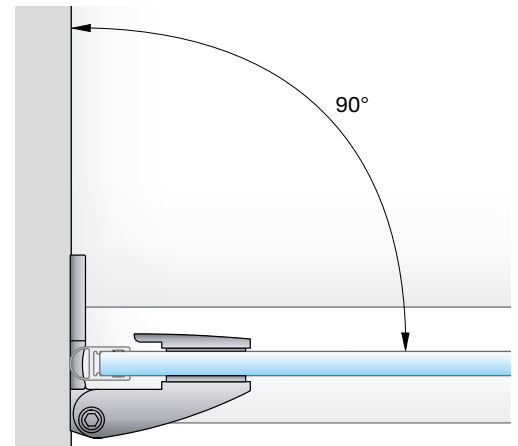
MADE
IN
GERMANY

Ausdrucksstarke Eleganz und innovative Magnettechnologie: PAPILLON ist der State of the Art von Pauli + Sohn. Das einseitig nach außen öffnende Anschlagtürband überzeugt durch seine innovative Schließtechnik. Die wartungsfreie Magnettechnologie schließt das Band aus jeder Position.

- verdeckte Verschraubung mit Abdeckkappe
- einseitig nach außen hin öffnendes Anschlagtürband
- besonders geeignet für Anwendungen, bei denen Duschtür und Badtür aneinanderstoßen können
- Montage mit durchgehender Dichtung möglich
- mit selbstschließender Mechanik ohne den üblichen Federmechanismus (auch ohne Magnetschließung möglich)
- Glasdicke: 6, 8 und 10 mm
- Tragfähigkeit (2 Bänder): 40 kg entsprechen einer maximalen Türflügelgröße von 1000 x 2000 mm bei 8 mm Glasdicke
- Die Haltbarkeit der Beschläge wurde durch werksinterne Versuche nach DIN EN 14428:2015/A1:2018 5.5 und TR24 geprüft.



- PAPILLON mit Magnet ist besonders geeignet für Anwendungen, bei denen die Türen aneinanderstoßen können. Durch die Magnettechnik schließt sich die Tür immer selbstständig aus jeder Position.

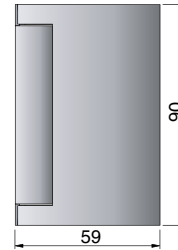
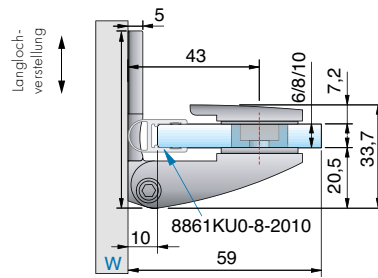


- mit selbstschließender Mechanik ohne den üblichen Federmechanismus und daher ohne mechanische Reibung.
- PAPILLON-Beschläge auch ohne Magnetschließung möglich – Magnet wird durch einen Blindstopfen ersetzt
- der Einbauwinkel von 90° (bei 8100ZN) darf nicht unterschritten werden.

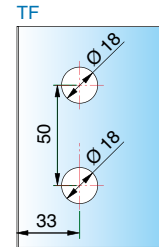


Alle Anschlagtürbänder sind mit Dichtprofilen zu verbauen, um Beschädigungen am Glas zu vermeiden. Bitte beachten Sie unsere Montagehinweise ab Seite 382.

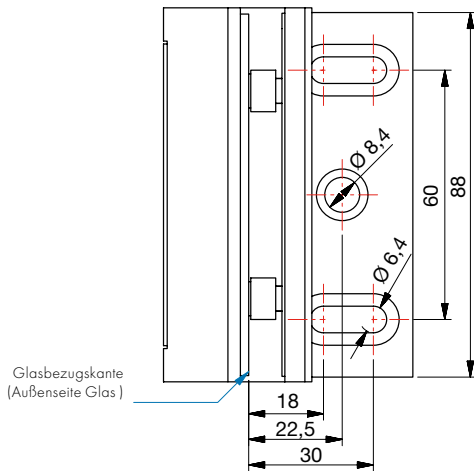
Anschlagtürband – PAPILLON



Glasbearbeitung
für 8 mm

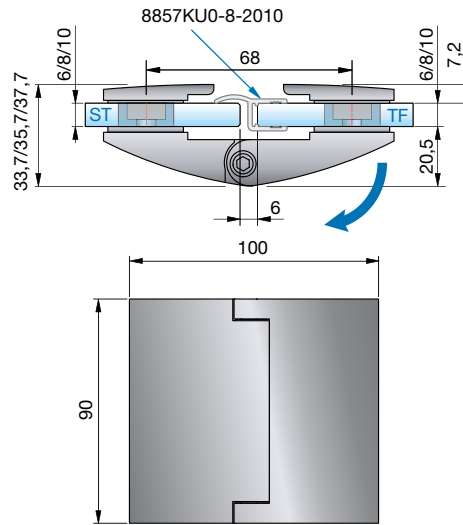


Art-Nr.	Oberfläche	Glasdicke	Artikelbezeichnung	Schließfunktion	Merkmale	VE/Stück
8100ZN5	glanzverchromt	6/8/10 mm	Duschtürband PAPILLON	selbstschließend durch	90° nach außen hin öffnend, durchgehende Dichtung mit Langlochverstellung und Abdeckplatte, verdeckte Verschraubung mit Abdeckkappen	1/2
8100ZN1	mattverchromt		Glas-Wand 90°	Magnettechnik		
8100ZNPVD22	Edelstahloptik					
8101ZN5	glanzverchromt			ohne selbstschließende		
8101ZN1	mattverchromt			Magnettechnik		
8101ZNPVD22	Edelstahloptik					

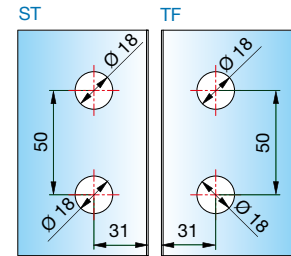


■ Befestigungsglasche 8100ZN/8101ZN

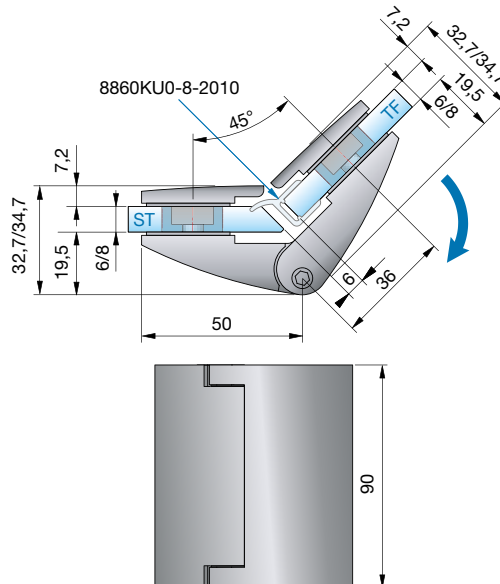
ST = Seitenteil | TF = Türflügel | W = Wand



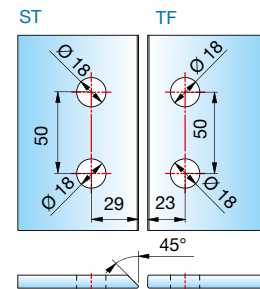
Glasbearbeitung für 8 mm



Art-Nr.	Oberfläche	Glasdicke	Artikelbezeichnung	Schließfunktion	Merkmale	VE/Stück
8102ZN5	glanzverchromt	6/8/10 mm	Duschtürband PAPILLON	selbstschließend durch	90° nach außen hin öffnend, durchgehende Dichtung	1/2
8102ZN1	mattverchromt		Glas-Glas 180°	Magnettechnik	verdeckte Verschraubung mit Abdeckkappen	
8102ZNPVD22	Edelstahloptik					
8103ZN5	glanzverchromt			ohne selbstschließende		
8103ZN1	mattverchromt			Magnettechnik		
8103ZNPVD22	Edelstahloptik					

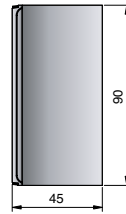
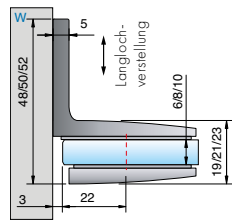


Glasbearbeitung für 8 mm

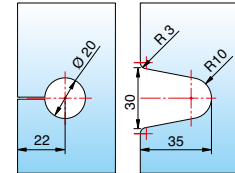


Art-Nr.	Oberfläche	Glasdicke	Artikelbezeichnung	Schließfunktion	Merkmale	VE/Stück
8104ZN5	glanzverchromt	6/8 mm	Duschtürband PAPILLON	selbstschließend durch	90° nach außen hin öffnend, durchgehende Dichtung	1/2
8104ZN1	mattverchromt		Glas-Glas 135°	Magnettechnik	verdeckte Verschraubung mit Abdeckkappen	
8104ZNPVD22	Edelstahloptik					
8105ZN5	glanzverchromt			ohne selbstschließende		
8105ZN1	mattverchromt			Magnettechnik		
8105ZNPVD22	Edelstahloptik					

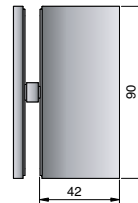
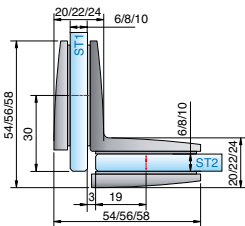
Winkelverbinder für FARFALLA, PILLANGO und PAPILLON



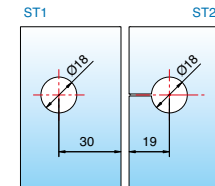
Glasbearbeitung für 6/8/10 mm
Bohrung \varnothing 20 mm oder Randausschnitt R35



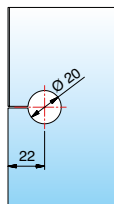
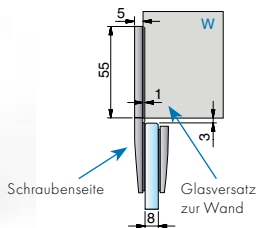
Art-Nr.	Oberfläche	Glasdicke	Artikelbezeichnung	Merkmale	VE/Stück
8107ZN5	glanzverchromt	6/8/10 mm	Winkelverbinder	Wandbefestigung mit Langlochverstellung,	1/2
8107ZN1	mattverchromt		Glas-Wand 90°	verdeckte Verschraubung mit Abdeckkappe	
8107ZNPVD22	Edelstahloptik				
8107ZN35*	RAL9005 schwarz matt				
8107ZN135	tiefschwarz matt				



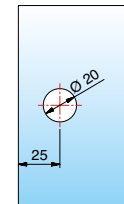
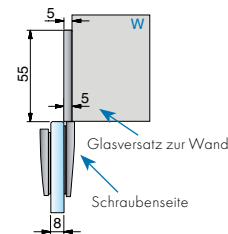
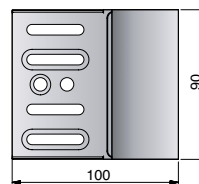
Glasbearbeitung für 8 mm



Art-Nr.	Oberfläche	Glasdicke	Artikelbezeichnung	Merkmale	VE/Stück
8109ZN5	glanzverchromt	6/8/10 mm	Winkelverbinder	verdeckte Verschraubung mit Abdeckkappe	1/2
8109ZN1	mattverchromt		Glas-Glas 90°		
8109ZNPVD22	Edelstahloptik				
8109ZN35*	RAL9005 schwarz matt				
8109ZN135	tiefschwarz matt				



Glasbearbeitung für 6/8/10 mm

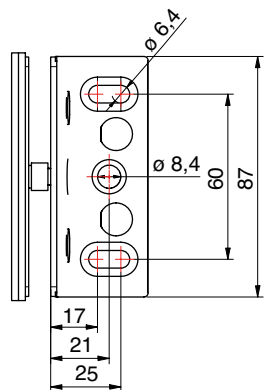


Glasbearbeitung für 6/8/10 mm

Art-Nr.	Oberfläche	Glasdicke	Artikelbezeichnung	Merkmale	VE/Stück
8110ZN5	glanzverchromt	6/8/10 mm	Längsverbinder	-	1/2
8110ZN1	mattverchromt		Glas-Wand 180°		
8110ZNPVD22	Edelstahloptik				

* Artikel auf Auslauf

Befestigungsglasche 8107ZN



Passende Seitenteilbefestigungen



Silikon



8830

U-Profil Seite 294



8194ZN_

Winkelverbinder **FLAMEA+**, starr
Seite 84



8199ZN_

Winkelverbinder **FLAMEA+**,
verstellbar, Seite 84



8381ZN_

Winkelverbinder **NIVELLO+**
Seite 150



8178ZN_

Winkelverbinder, **FLAMEA**
Seite 170



8187ZN_

Winkelverbinder, **FLAMEA**, starr
Seite 168



8171ZN_

Winkelverbinder, **FLAMEA**,
verstellbar, Seite 171

Unser Service für Sie!

Glasberechnung



Nutzen Sie unser Planungstool auf www.pauli.de/cloud für die Berechnung der Glasgrößen.

Sie brauchen weitere Hilfe? Wir unterstützen Sie in jeder Phase Ihres Projekts. Rufen Sie uns einfach an: 02291 9206-0.



MADE
IN
GERMANY



Schiebetürsystem – EVERYSACE



EVERYSACE – schöner duschen

MADE
IN
GERMANY

Mit EVERYSACE Duschen haben wir den Schiebetürbeschlag für das moderne Badezimmer weitergedacht. Bei der Entwicklung lag unser Fokus auf Design, Montagefreundlichkeit und Zuverlässigkeit. Das System ist flexibel und vielseitig – einfach ideal, um beständige Werte im Objekt- und Privatbereich zu schaffen.

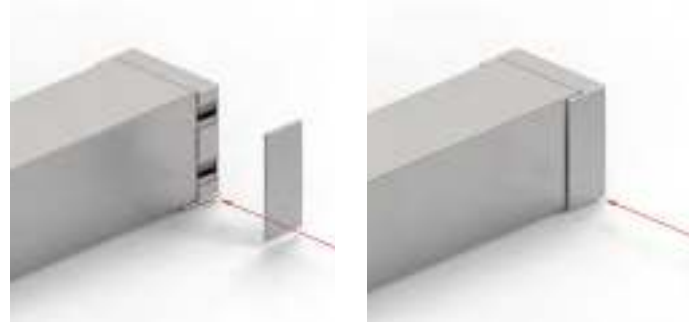
- Oberflächen:
 - E3/50 – glanzverchromt
 - E6EV5 – glanzeloxiert
 - E6C35 – schwarz matt
- Laufschienenbefestigung direkt am Seitenteil möglich, ohne Verschraubung an der Wand
- Seitenteil ohne aufwendige Silikonfixierung in der Laufschiene
- ein- oder beidseitige Dämpfeinheit (inkl. Einzugsfunktion)
- Laufwagenbefestigung ohne Glasbohrungen
- einfache Höhenverstellung (± 3 mm)
- mit Glasdickenregelung (zum Patent angemeldet)
- Türflügel einfach einzuhängen
- Bodenführung teilbar für einfache Montage und Reinigung
- je nach Position der Duschbrause ist bei den überlappenden Glaselementen (40 mm) kein Dichtprofil nötig
- Klebgriffe mit optimierter Klebekraft, daher keine Glasbearbeitung notwendig (auf Wunsch auch andere Griffe möglich)
- optimierte platzsparende Lösungen für kleine Bäder



Frontblende für Laufschiene

Füllprofil im Oberrahmen

Das System wird unten mit einem Füllprofil geschlossen. Dadurch sieht es sehr elegant aus und gibt Schutz vor Schmutz und Wasser.

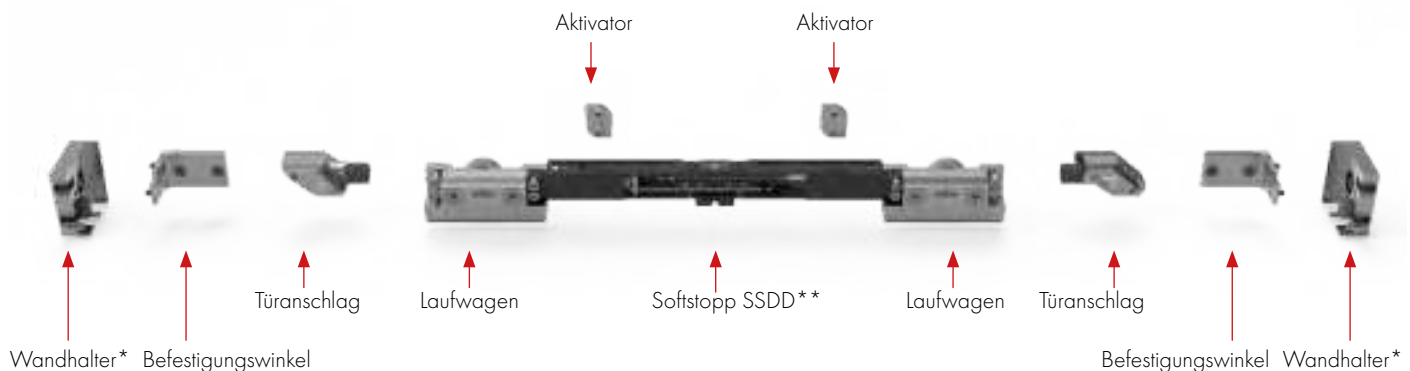


Durch die Überlappung einer kleinen Kappe an den Anschlussenden und Eckverbindern werden eventuelle Zuschnitte der Laufschiene elegant überdeckt.

Bodenführung für **eine leichte Reinigung**



Bodenführung mit **Entriegelung für leichteres Montieren** und Reinigen, enorme Geräuschreduzierung durch nahezu **spielfreie Einstellmöglichkeit der Glasdicken**



* mit integrierter Pufferfunktion

** pulverbeschichtet für eine bessere Mechanik

Anschlussmöglichkeiten **Laufschiene**



Laufschiene auf das
Seitenteil geklemmt



Laufschiene an der
Wand montiert



Laufschiene an der
Decke montiert
werkseitig alle 180 mm gebohrt



Laufschiene am
Festteil befestigt



- Laufschiene aus hochfester Aluminiumlegierung
- Eckverbinder aus massivem hochwertigen Zinkdruckguss
- einheitliche Gestaltung der Oberfläche mit durchgehender Hochglanz-Verchromung

Funktion des **Softstopps**

- Aktivator wird in der Laufschiene befestigt und nimmt die Federn beim Öffnen und Schließen mit.

Montagehinweis:

Beim Einhängen des Türflügels müssen alle Federn gespannt sein.

	Türbreite	Softstopp-Variante
	8822RAL7016-SSD-20 einseitig gestoppt ab 435 - 1000* mm doppelt gestoppt ab 620 - 1000* mm	einseitiger Softstopp für kleine Türen
	8822RAL7016-SSD-32 einseitig gestoppt ab 435 - 1000* mm doppelt gestoppt ab 620 - 1000* mm	einseitiger Softstopp für mittlere Türen
	8822RAL7016-SSD-60 einseitig gestoppt ab 435 - 1000* mm doppelt gestoppt ab 620 - 1000* mm	einseitiger Softstopp für große Türen
	8822RAL7016-SSDD20 380** - 505 mm	beidseitiger Softstopp für kleine Türen
	8822RAL7016-SSDD 505 - 620 mm	beidseitiger Softstopp für mittlere Türen
	8822RAL7016-SSD50 ab 725 mm	einseitiger Softstopp für große Türen
	8822RAL7016-SSD100 ab 915 mm (in Kombination mit Schwerlastlaufwagen)	einseitiger Softstopp für große Türen

Aktivator ist in der Ruhestellung.



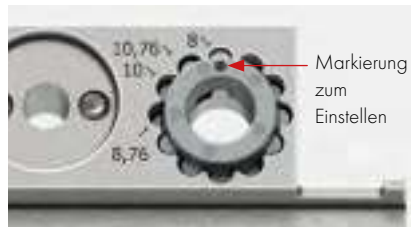
Aktivator spannt die Feder, wird ausgehängt und die Feder bleibt gespannt.



*kann je nach Anwendung variieren

**NUR Nischenlösungen, Eckanwendungen nur mit Auflagen möglich.
Bitte kontaktieren Sie die Anwendungstechnik!

Funktion der Glasdickenregelung



Die Regulierung der Glasdicke erfolgt über einen zum Patent angemeldeten Mechanismus (zwei Einstellkronen pro Laufwagen) ohne Austausch von Schrauben oder Einlagen.

- Glasstärken Mono ESG: 8 und 10 mm
- Glasstärken VSG aus ESG: 8,76 und 10,76 mm



- Beschlagtechnik und Anbauteile aus massivem hochwertigem Zinkdruckguss
- Laufrollen aus robustem glasfaserverstärkten Polyamid

Höhenverstellung



- Die Höhenverstellung des Türflügels erfolgt mittels eines Exzenters im Laufwagen und kann um ± 3 mm eingestellt werden. Vor dem Einhängen der Tür muss dieser auf null gestellt werden.



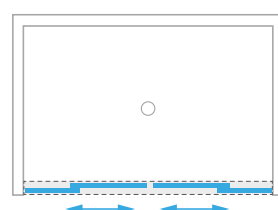
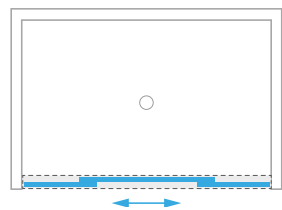
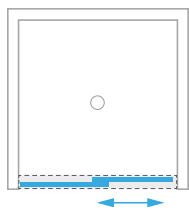
Typen-Übersicht Nischen

MADE
IN
GERMANY

Typ 104 (L/R)

Typ 105 (L/R)

Typ 106



Art.-Nr. **8823**

Nischendusche – Wandmontage

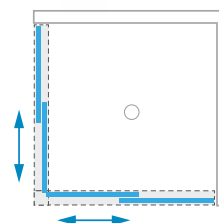


Alle Typen für Deckenmontage
(Art.-Nr. 8824) erhältlich.

Typen-Übersicht Eckduschen



Typ 209



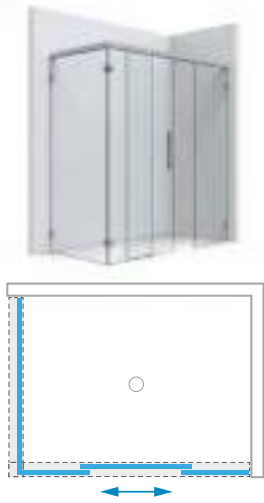
Art.-Nr. **8825**

Eckdusche – Laufschiene umlaufend

Typen-Übersicht Eckduschen

Typ 204 (L/R)

Typ 213



Art.-Nr. **8825**

Eckdusche – Laufschiene umlaufend



Art.-Nr. **8827**

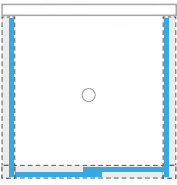
Eckdusche – Laufschiene am Glas montiert



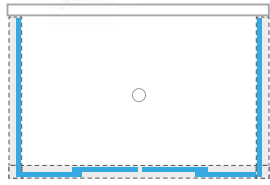
Alle Eckduschen für Deckenmontage
(Art.-Nr. 8826) erhältlich.

Typen-Übersicht U-Duschen

Typ 403 (L/R)

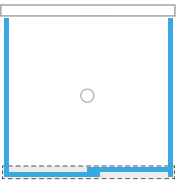


Typ 406



Art.-Nr. | art. no. **8828**

U-Dusche – Laufschiene umlaufend



Art.-Nr. | art. no. **8831**

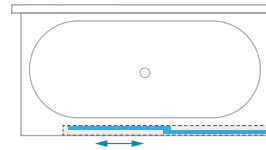
U-Dusche – Laufschiene am Glas montiert

Alle Typen für Deckenmontage
(Art.-Nr. 8829) erhältlich.

Typen-Übersicht Badewannen

MADE
IN
GERMANY

Typ 601 (L/R)



Art.-Nr. **8832**

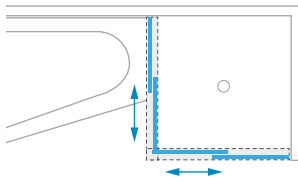
Badewannenlösung
Laufschiene umlaufend



Auch für Deckenmontage (Art.-Nr. 8833) erhältlich.

Typen-Übersicht Badewannen

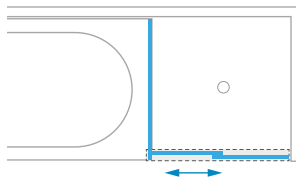
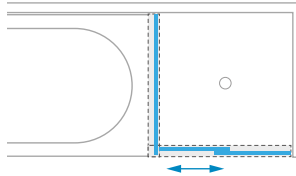
Typ 611



Art.-Nr. **8834**

Badewannenlösung
Laufschiene am Glas montiert

Typ 615 (L/R)



Art.-Nr. **8832**

Badewannenlösung
Laufschiene umlaufend





Nischenduschen – **Typ 104**



Nischenduschen – Typ 104 L/R (Beispiel: Tür schließt links)

MADE
IN
GERMANY



TF

ST

Standardgrößen (LM) und **Durchgangsmaß (DM):**

8823_-104L/R-120:

LM: 950 – 1200 mm DM = max. 540 mm

8823_-104L/R-140:

LM: 1200 – 1400 mm DM = max. 640 mm

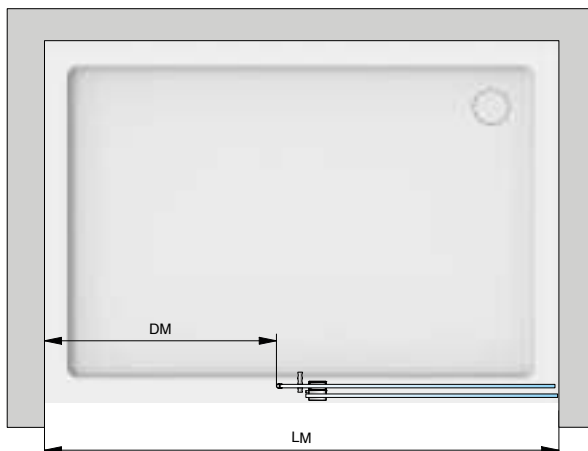
8823_-104L/R-160:

LM: 1400 – 1600 mm DM = max. 740 mm

8823_-104L/R-180:

LM: 1600 – 1800 mm DM = max. 840 mm

Weitere Größen auf Anfrage! ..



Laufschiene an der **Wand montiert**

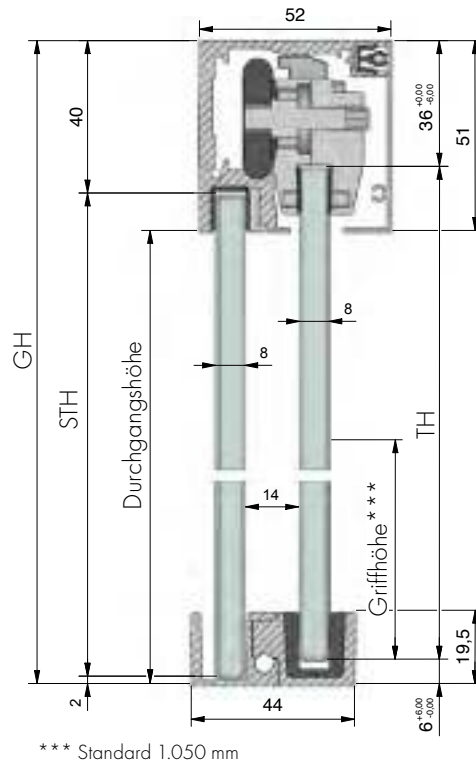
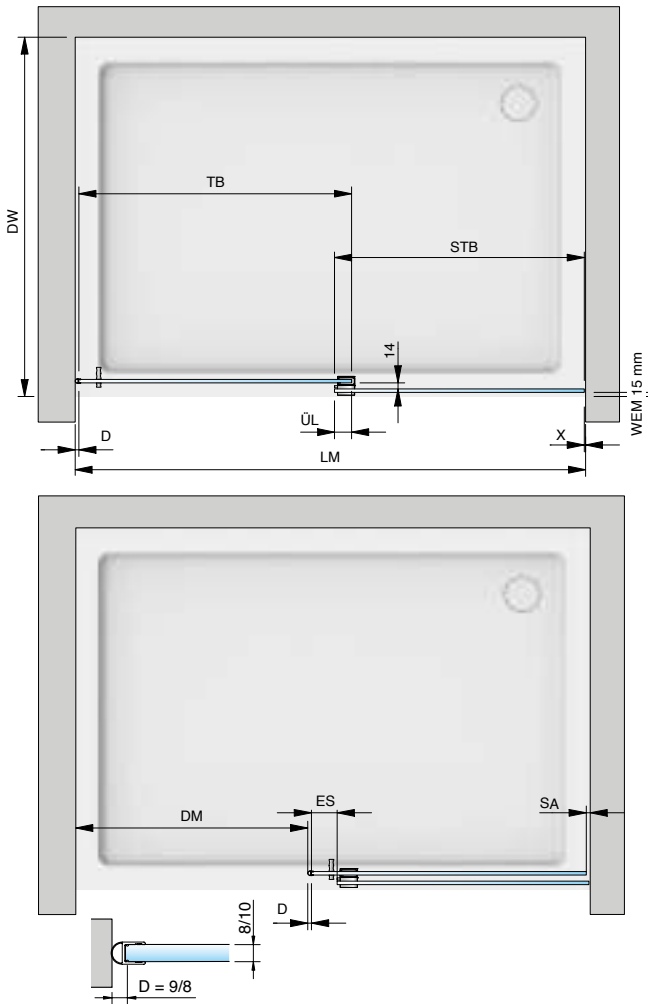
Grundinhalt

Art.-Nr.	Stück	Artikelbezeichnung
8822ZNOP-LW	1x	Set mit 2 Laufwagen
8822ZN_-BFL-8	1x	Bodenführung
8820-40_	1x	Laufschiene
8820-41_	1x	Frontblende
8820-42_	1x	Druckleiste für Seitenteil im Oberrahmen
8820-43_	1x	Füllprofil im Oberrahmen
8822ZN_-EL	1x	Wandhalter am Seitenteil
8822ZN_-WR	1x	Wandhalter am Durchgang
8861KU0-8-2500	1x	Dichtprofil
8820-87	1x	Montagehilfe für Randabstände

Inhalt je nach Größe

Art.-Nr.	Stück	Artikelbezeichnung
8822ZNO-BWR	1x	Befestigungswinkel für große Duschen rechts
8822ZNO-BWL	1x	Befestigungswinkel für große Duschen links
8822ZNO-BW	2x	Befestigungswinkel für kleine Duschen
8822RAL7016-SSDD-20	1x	Softstopp beidseitig (20 kg)
8822RAL7016-SSDD	2x	Softstopp beidseitig (32 kg)
8822RAL7016-SSD-32	2x	Softstopp einseitig (32 kg)
8822RAL7016-SSD-60	2x	Softstopp einseitig (60 kg)
8822MS_-AS	1x	Türanschlag am Türflügel
8822VA-AP	1x	Türanschlag im Wandhalter
8820-55KU	8–12x	Kunststoffclips für Blende (Menge je nach Größe)

Nischenduschen – Typ 104 L/R (Beispiel: Tür schließt links)



Legende:

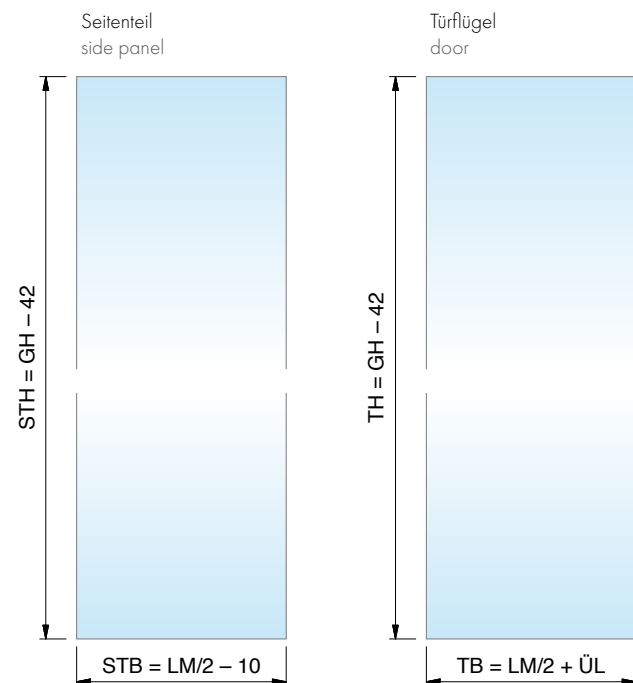
- LM = Lichtes Maß
- DW = Duschwanne
- GH = Gesamthöhe
- TF = Türflügel
- TB = Türbreite
- TH = Türhöhe
- ST = Seitenteil
- STB = Seitenteilbreite
- STH = Seitenteilhöhe
- DM = Durchgangsmaß
- ÜL = Überlappung Seitenteil/Tür (** empfohlen 40 mm)
- ES = Einstand Tür Seitenteil (empfohlen 60 mm)
- SA = Stopperabstand
- D = Dichtung
- RA = Randabstand
- WEM = Wanneneinrückmaß
- X = Detail Glas-Wand-Abstand (je nach Beschlag/Profil)

Faustformeln*

- Seitenteilbreite (STB) = $LM/2 - 10$
- Seitenteilhöhe (STH) = $GH - 42$
- Türbreite (TB) = $LM/2 + \text{ÜL}^{**}$
- Türhöhe (TH) = $GH - 42$
- Länge Laufschiene/Blende = $LM - 25$

* Die Faustformeln dienen nur zur groben Auslegung/Dimensionierung. Im Falle einer Fehlplanung können keine Ersatzansprüche gestellt werden.
Für die genaue Berechnung der Glasscheiben benutzen Sie bitte unser Berechnungstool auf www.pauli.de oder kontaktieren Sie unsere Anwendungstechnik.

** empfohlen 40 mm



TF ST

Nischenduschen – Typ 104 L/R (Beispiel: Tür schließt links)



Art.-Nr.

Artikelbezeichnung

8823__-104L120

EVERYSpace Nischendusche – Typ 104 L/R
(Beispiel: Tür schließt links), ohne Softstopp

MADE
IN
GERMANY

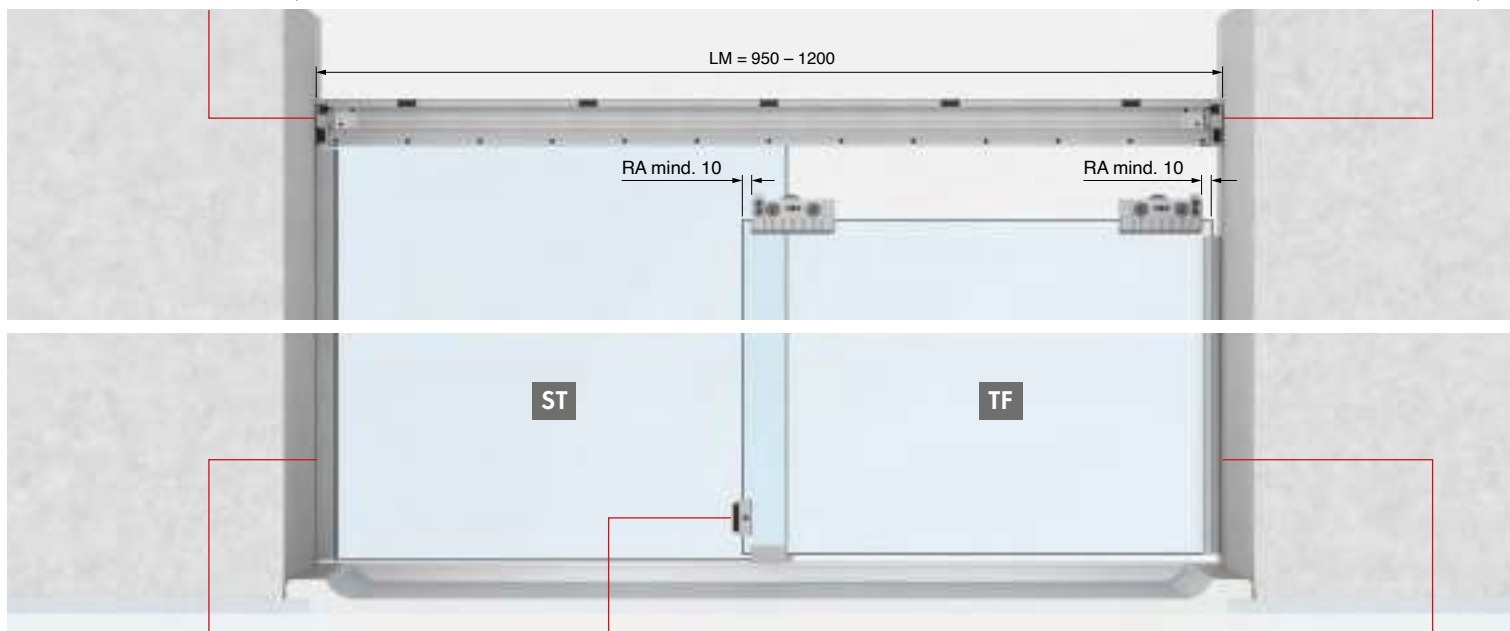
Lichtes Maß (LM) von **950 – 1200 mm**



Wandhalter am Seitenteil
Art.-Nr.: 8822ZN_-EL/ER



Wandhalter am Durchgang
Art.-Nr.: 8822ZN_-WL/WR



Beispiel U-Profil 8830
Siehe Seite 289



Türanschlag am Türflügel
Art.-Nr.: 8822MS_-AS

optional



Softstopp einseitig (20 kg)
Art.-Nr.: 8822RAL7016-SSD-20



Art.-Nr.: 8861 KU0-8-2500

TF ST

Nischenduschen – Typ 104 L/R (Beispiel: Tür schließt links)



Art.-Nr.

Artikelbezeichnung

8823__-104L120S

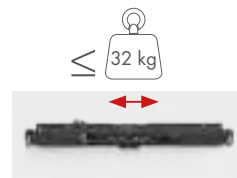
EVERYSpace **COMFORT** Nischendusche – Typ 104 L/R
(Beispiel: Tür schließt links), mit 1x Softstopp SSDD

MADE
IN
GERMANY

Lichtes Maß (LM) von **950 – 1200 mm**



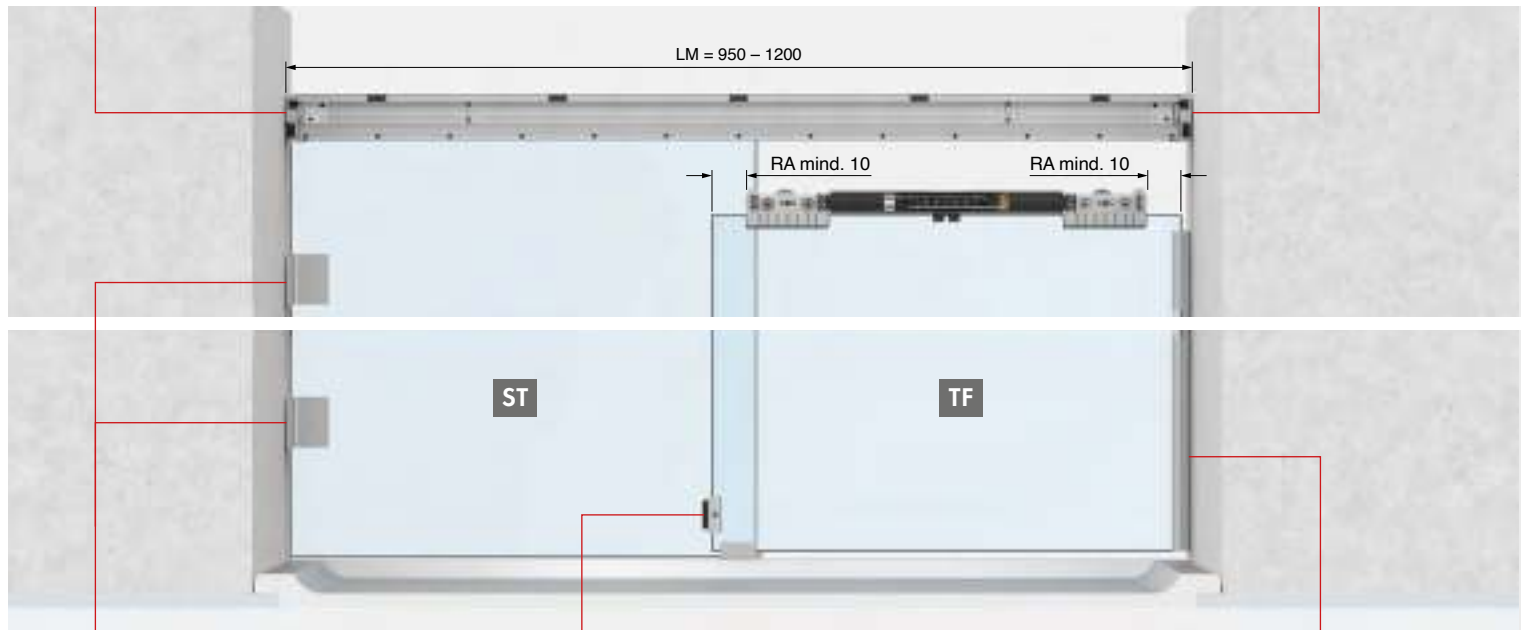
Wandhalter am Seitenteil
Art.-Nr.: 8822ZN_-EL/ER



Softstopp doppelseitig (32 kg)
Art.-Nr.: 8822RAL7016-SSDD



Wandhalter am Durchgang
Art.-Nr.: 8822ZN_-WL/WR



Beispiel FLAMEA+ 8194ZN
Siehe Seite



Türanschlag am Türflügel
Art.-Nr.: 8822MS_-AS

optional | optional



Auch ohne Softstopp möglich.
Art.-Nr.: 8823__-104L120



Art.-Nr.: 8861KU0-8-2500



Eckduschen – **Typ 209**



Eckduschen – Typ 209

MADE
IN
GERMANY



ST

TF

TF

ST

Standardgrößen (LM) und **Durchgangsmaß (DM):**

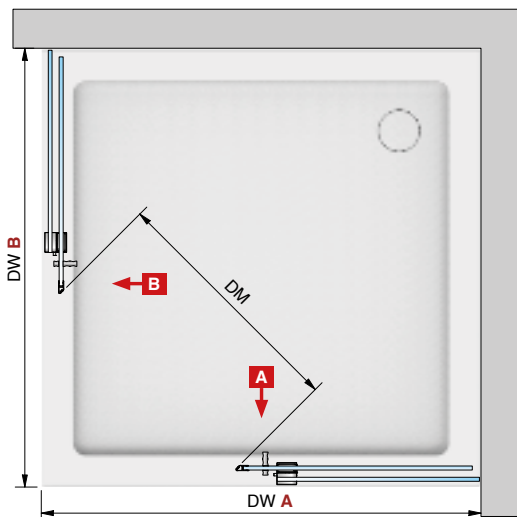
8825_-209-100: LM: 750 – 1000 mm DM = max. 580 mm

8825_-209-120: LM: 950 – 1200 mm DM = max. 720 mm

8825_-209-140: LM: 1200 – 1400 mm DM = max. 860 mm

8825_-209-160: LM: 1400 – 1600 mm DM = max. 1000 mm

Weitere Größen auf Anfrage!



Eckverbinder für **Eckeinstieg**

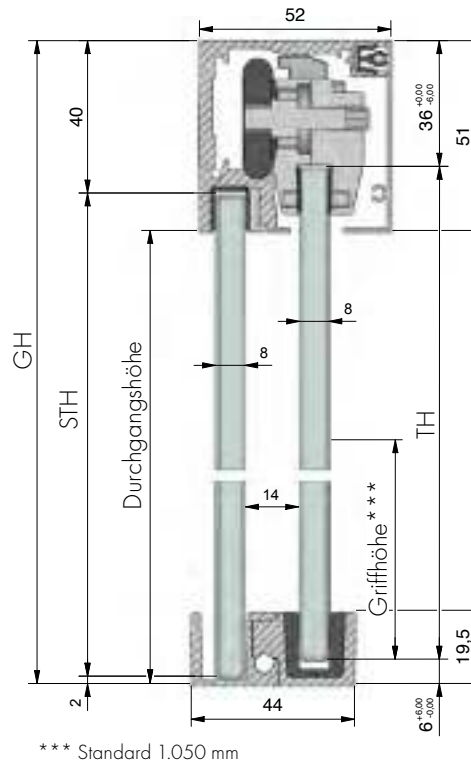
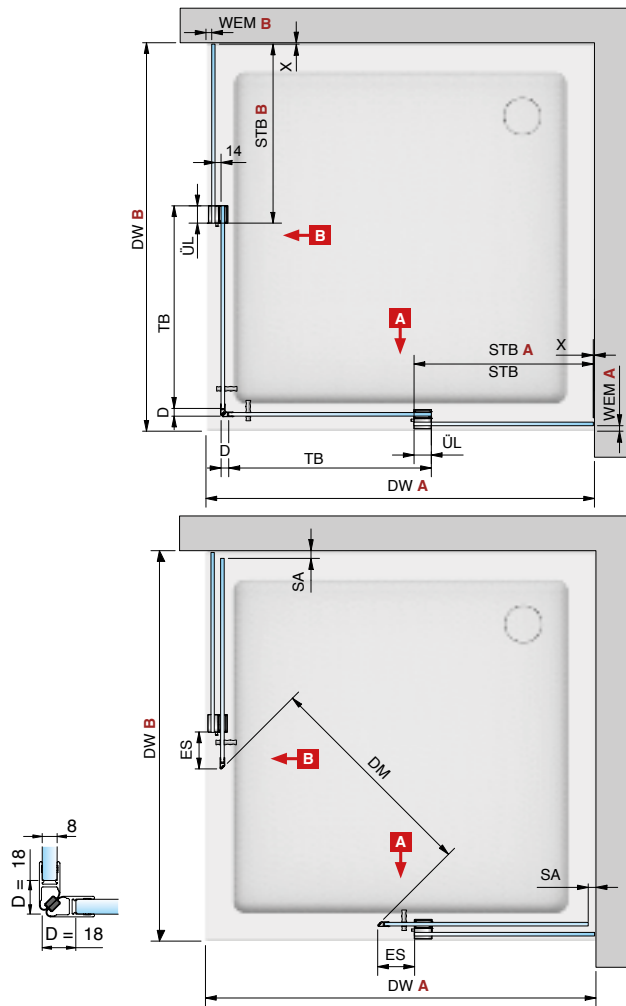
Grundinhalt

Art.-Nr.	Stück	Artikelbezeichnung
8822ZNOP-LW	2x	Set mit 2 Laufwagen
8822ZN_-BFL-8	1x	Bodenführung links
8822ZN_-BFR-8	1x	Bodenführung rechts
8820-40_	2x	Laufschiene
8820-41_	2x	Frontblende
8820-42_	2x	Druckleiste für Seitenteil im Oberrahmen
8820-43_	2x	Füllprofil im Oberrahmen
8822ZN_-EL	1x	Wandhalter am Seitenteil links
8822ZN_-ER	1x	Wandhalter am Seitenteil rechts
8822ZN_-ETT90	1x	Eckverbinder für Eckeinstieg
8851KU0-8-2500	1x	Dichtprofil
8820-87	1x	Montagehilfe für Randabstände

Inhalt je nach Größe

Art.-Nr.	Stück	Artikelbezeichnung
8822ZN0-BWR	2x	Befestigungswinkel für große Duschen rechts
8822ZN0-BWL	2x	Befestigungswinkel für große Duschen links
8822ZN0-BW	4x	Befestigungswinkel für kleine Duschen
8822RAL7016-SSDD-20	2x	Softstopp beidseitig (20 kg)
8822RAL7016-SSDD	2x	Softstopp beidseitig (32 kg)
8822RAL7016-SSD-32	4x	Softstopp einseitig (32 kg)
8822RAL7016-SSD-60	4x	Softstopp einseitig (60 kg)
8822MS_-AS	2x	Türanschlag am Türflügel
8822VA-AP	2x	Türanschlag im Wandhalter
8820-55KU	10 – 16x	Kunststoffclips für Blende (Menge je nach Größe)

Eckduschen – Typ 209



Legende:

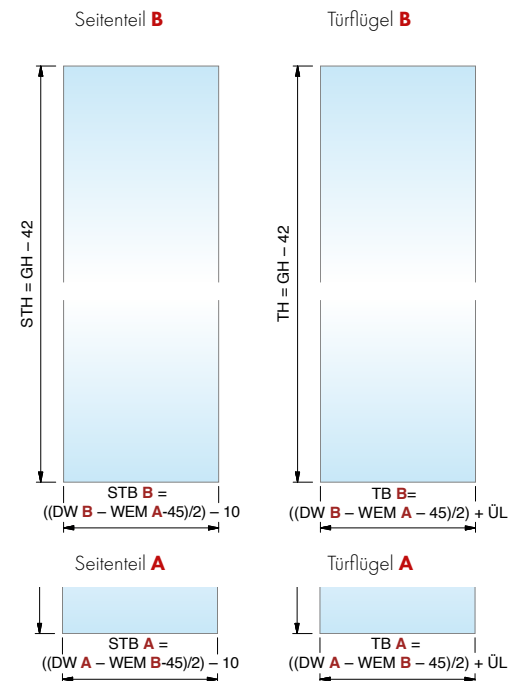
- LM = Lichtes Maß
- DW = Duschwanne
- GH = Gesamthöhe
- TF = Türflügel
- TB = Türbreite
- TH = Türhöhe
- ST = Seitenteil
- STB = Seitenteilbreite
- STH = Seitenteilhöhe
- DM = Durchgangsmaß
- ÜL = Überlappung Seitenteil/Tür (** empfohlen 40 mm)
- ES = Einstand Tür Seitenteil (empfohlen 60 mm)
- SA = Stopperabstand
- D = Dichtung
- RA = Randabstand
- WEM = Wanneneinrückmaß
- X = Detail Glas-Wand-Abstand (je nach Beschlag/Profil)

Faustformeln*

** empfohlen 40 mm

- Seitenteilbreite (STB) **B** = $((DW \text{ B} - WEM \text{ A} - 45)/2) - 10$
- Seitenteilbreite (STB) **A** = $((DW \text{ A} - WEM \text{ B} - 45)/2) - 10$
- Seitenteilhöhe (STH) = $GH - 42$
- Türbreite (TB) **B** = $((DW \text{ B} - WEM \text{ A} - 45)/2) + ÜL^{**}$
- Türbreite (TB) **A** = $((DW \text{ A} - WEM \text{ B} - 45)/2) + ÜL^{**}$
- Türhöhe (TH) = $GH - 42$
- Länge Laufschiene/Blende **B** = $DW \text{ B} - WEM \text{ A} - 64$
- Länge Laufschiene/Blende **A** = $DW \text{ A} - WEM \text{ B} - 64$

* Die Faustformeln dienen nur zur groben Auslegung/Dimensionierung. Im Falle einer Fehlplanung können keine Ersatzansprüche gestellt werden.
Für die genaue Berechnung der Glasscheiben benutzen Sie bitte unser Berechnungstool auf www.pauli.de oder kontaktieren Sie unsere Anwendungstechnik.



B

A



Eckduschen – Typ 209

Art.-Nr.

Artikelbezeichnung

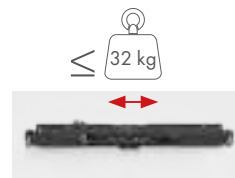
8825__-209-120S

EVERYSpace **COMFORT** Eckdusche,
mit doppelseitigem Softstopp SSDD

Duschwanne (DW) von **950 – 1200 mm**



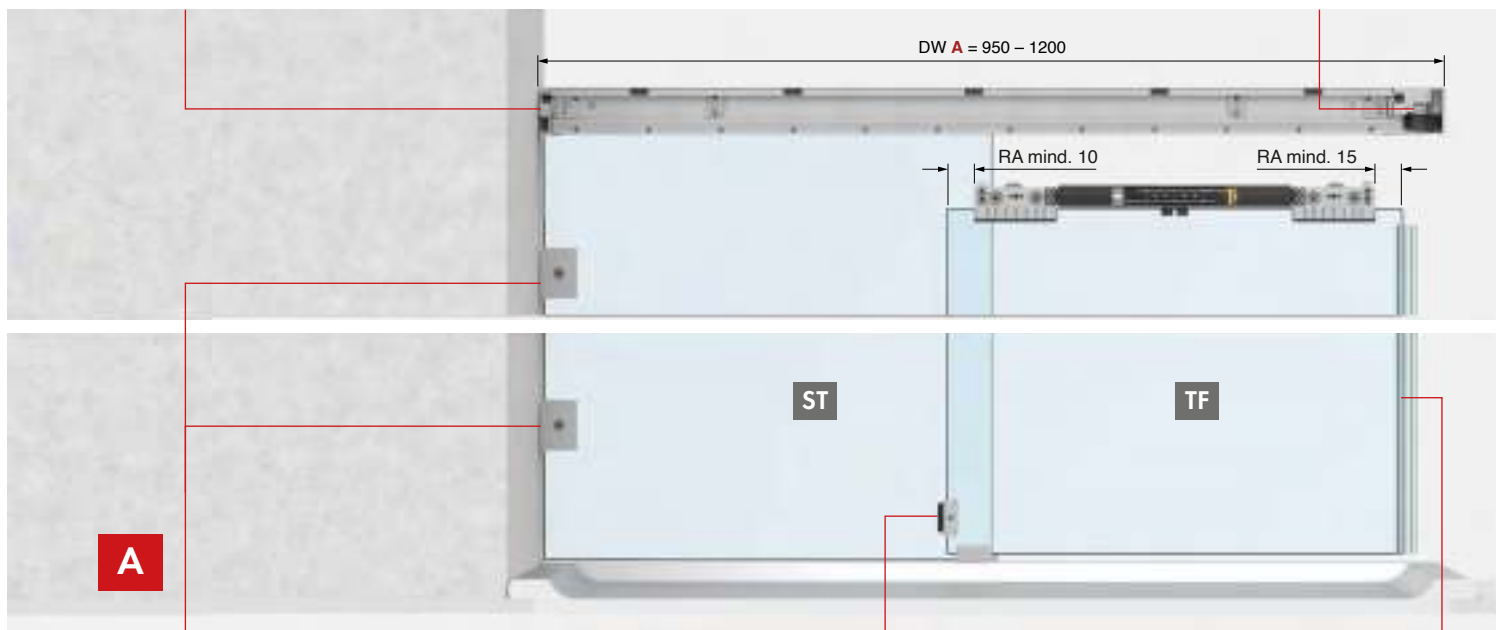
Wandhalter am Seitenteil
Art.-Nr.: 8822ZN_-EL/ER



Softstopp doppelseitig (32 kg)
Art.-Nr.: 8822RAL7016-SSDD



Eckverbinder
Art.-Nr.: 8822ZN_-ETT90

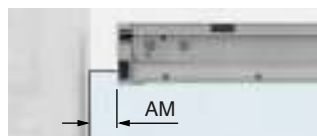


A



Winkelverbinder – 8178ZN
Siehe Seite 244

optional



Laufschiene auf das Seitenteil geklemmt
Weitere Infos finden Sie im technischen
Katalog auf Seite 78

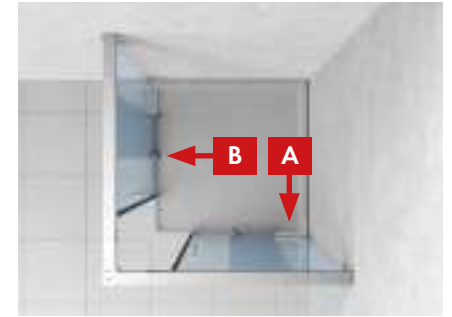


Türanschlag am Türflügel
Art.-Nr.: 8822MS_-AS

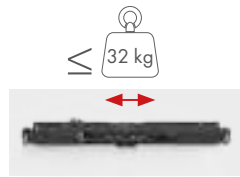


Art.-Nr.: 8851KU0-8-2500

Eckduschen – Typ 209



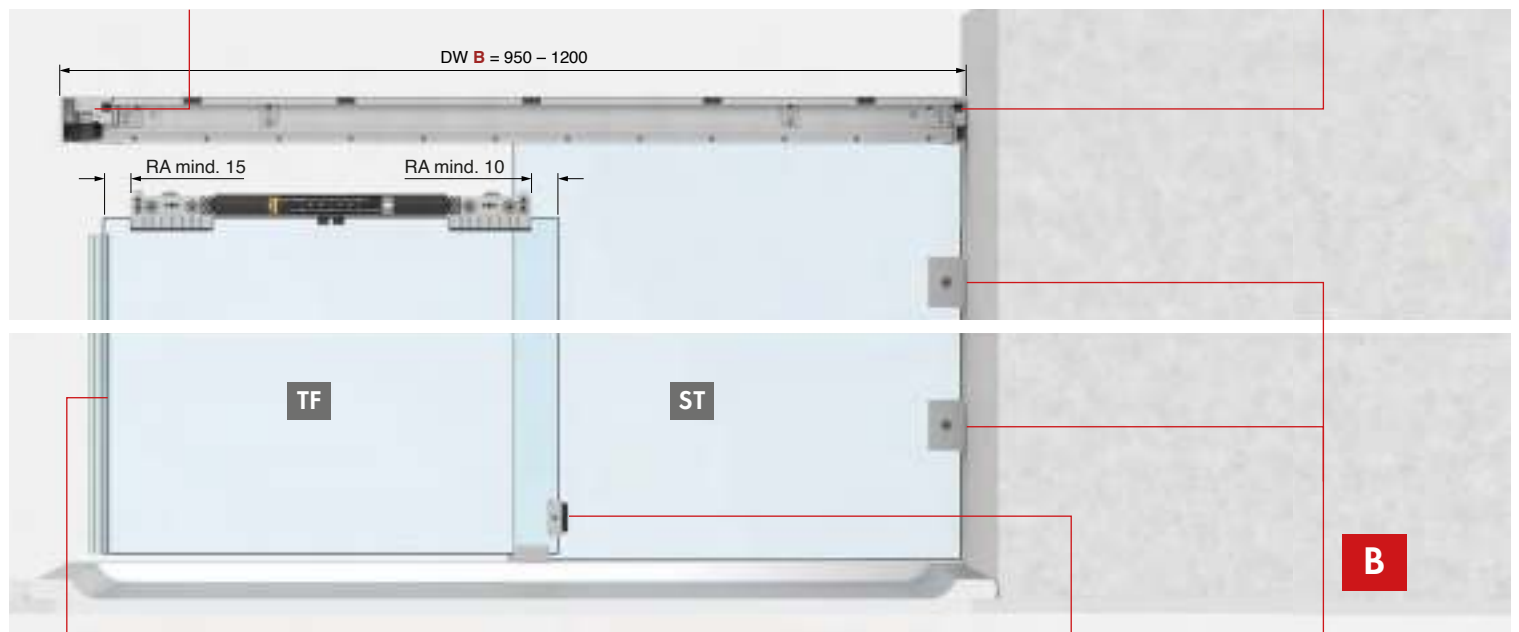
Duschwanne (DW) von **950 – 1200 mm**



Softstopp doppelseitig (32 kg)
Art.-Nr.: 8822RAL7016-SSDD



Wandhalter am Seitenteil
Art.-Nr.: 8822ZN_-EL/ER



optional | optional



Auch ohne Softstopp möglich.
Art.-Nr.: 8825_-209-120

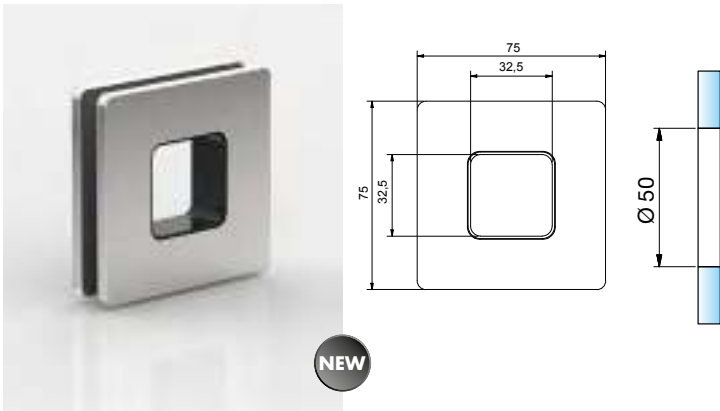


Türanschlag am Türflügel
Art.-Nr.: 8822MS_-AS

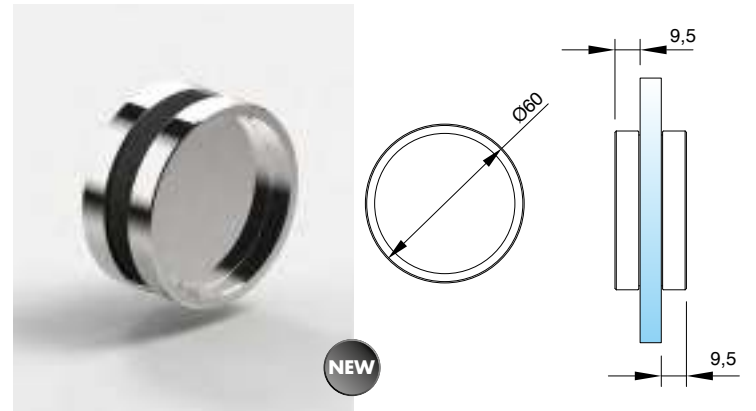


Winkelverbinder – 8178ZN
Siehe Seite 245

Zubehör - Schiebetürsystem – EVERYSpace Duschen

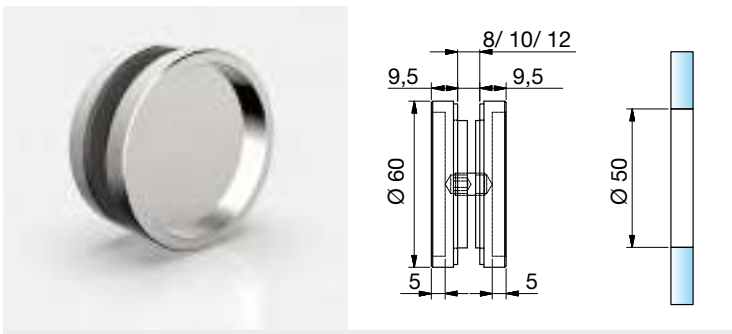


Art.-Nr.	Oberfläche	Glasdicke	Artikelbezeichnung	VE/Stk.
8371MS7	glanzverchromt	8 mm	Muschelgriff offen,	1/1
8371MS10	mattverchromt		selbstklebend,	
8371MSPVD22	Edelstahloptik		Ø 50 mm, 5,5 mm aufragend	
8371MSPVD35	schwarz matt			

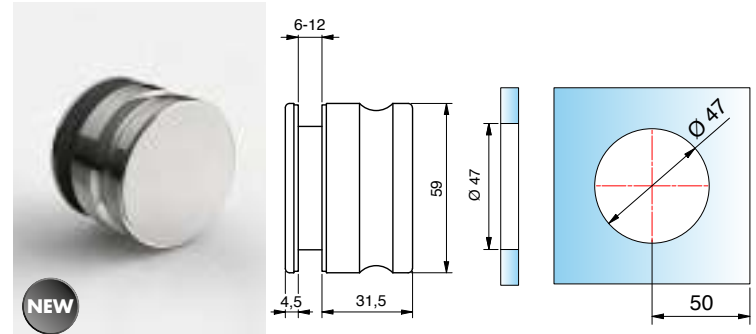


Art.-Nr.	Oberfläche	Glasdicke	Artikelbezeichnung	VE/Stk.
8822MS7-MG	glanzverchromt	6-13,52 mm	Muschelgriff	1/1
8822MSPVD35-MG	schwarz matt		selbstklebend,	
8822VA-MG*			9,5 mm aufragend	

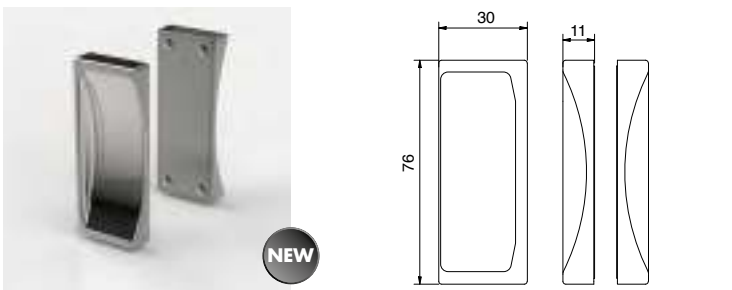
*coming soon



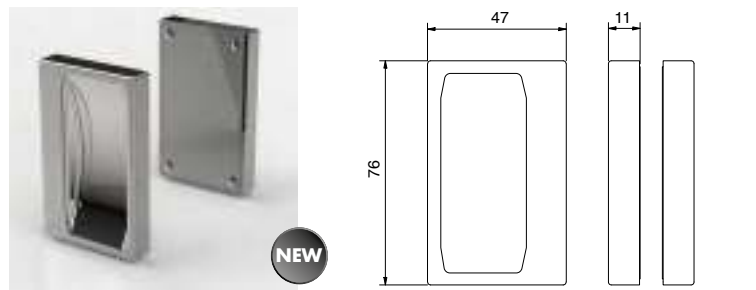
Art.-Nr.	Oberfläche	Glasdicke	Artikelbezeichnung	VE/Stk.
8514MS7	glanzverchromt	8-12 mm	Muschelgriff geschlossen	1/1
8514VA	Edelstahl		Ø 60 mm,	
			9,5 mm aufragend	



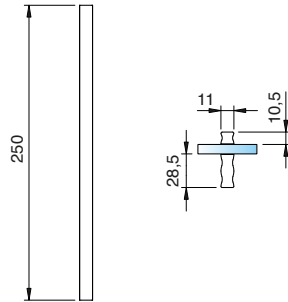
Art.-Nr.	Oberfläche	Glasdicke	Artikelbezeichnung	VE/Stück
8822VA-MGE	Edelstahl	6-12 mm	Griff beidseitig, zum Schrauben	1/1



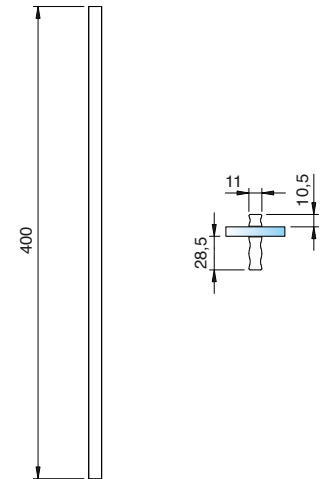
Art.-Nr.	Oberfläche	Glasdicke	Artikelbezeichnung	VE/Stk.
8822ZN5-MGH	glanzverchromt	6-13,52 mm	Glastürknopf	1/1
8822ZN1-MGH	mattverchromt		beidseitig,	
8822ZNPVD20-MGH	Gold-Optik		selbstklebend	
8822ZNPVD22-MGH	Edelstahloptik			
8822ZN135-MGH	tiefschwarz matt			



Art.-Nr.	Oberfläche	Glasdicke	Artikelbezeichnung	VE/Stk.
8822ZN5-MGV	glanzverchromt	6-13,52 mm	Glastürknopf	1/1
8822ZN1-MGV	mattverchromt		beidseitig,	
8822ZNPVD20-MGV	Gold-Optik		selbstklebend	
8822ZNPVD22-MGV	Edelstahloptik			
8822ZN135-MGV	tiefschwarz matt			



Art.-Nr.	Oberfläche	Glasdicke	Bezeichnung	VE/Stück
8822MS7-SG-250	glanzverchromt	6-13,52 mm	Stangengriff	1/1
8822MS10-SG-250	mattverchromt		selbstklebend	
8822MSPVD35-SG-250	schwarz matt			



Art.-Nr.	Oberfläche	Glasdicke	Bezeichnung	VE/Stück
8822MS7-SG-400	glanzverchromt	6-13,52 mm	Stangengriff	1/1
8822MS10-SG-400	mattverchromt		selbstklebend	
8822MSPVD35-SG-400	schwarz matt			

Hinweis: Die selbstklebenden Griffe dürfen nicht auf beschichtete Gläser verklebt werden. Die Oberfläche ist vor dem Verkleben mit einem rückstandsfreien Entfetter zu reinigen. Die Griffe nach dem Aufkleben fest andrücken, z.B. mit einer Zwinde.



Art.-Nr.	Artikelbezeichnung	VE/Stück
8822KU-ML	Montagehilfe für Glasgriffe zum Aufkleben	1/1



Art.-Nr.	Artikelbezeichnung	VE/Stück
8001ST8	Drehmomentschlüssel mit Einstellskala (2,5-25 Nm) - automatisch auslösend	1/1

8001ST8, Drehmomentschlüssel mit Einstellskala

Größe = maximales Drehmoment	Nm	25
Anzugswert (Skalenbereich)	Nm	2,5-25
Skalenteilung 1 Teilstrich =	Nm	0,1
ganze Länge	mm	230
Gewicht	kg	0,4
Antriebsvierkant	Zoll	1/4"

Sonderlösungen

Die Vielseitigkeit von **EVERYSpace** Duschen kennt fast keine Grenzen. Dadurch gibt es viele Möglichkeiten unser Schiebetürsystem im Objekt- und Privatbereich einzusetzen. Bei kleinen Grundrissen spielt das System seine Stärken gekonnt aus.

Durch seine **hohe Tragkraft und die vielen Montagevarianten** ist es aber genauso gut für große Bäder und anspruchsvolle Einbausituationen geeignet. Fragen Sie einfach unsere Anwendungstechnik.



EVERYSpace



Behindertengerechte Einbausituation mit großem ECKEINSTIEG und barrierefreiem Boden



Geschickte Lösungen für den Objekt- und Hotelbereich: 2 in 1-Kombination von Dusche und Toilette

* mit neuer Bodenführung 3447ZN_-BFD



raffinierte Badewannen- und Walkin-Lösungen

Technischer Überblick

Materialien

- Laufschiene aus hochfester Aluminiumlegierung
- Beschlagtechnik und Anbauteile aus massivem hochwertigen Zinkdruckguss
- Laufrollen aus robustem glasfaserverstärkten Polyamid

Oberflächen

- E3/50 – glanzverchromt
- E6EV5 – glanzeloxiert
- E6C35 – schwarz matt

Systemmerkmale

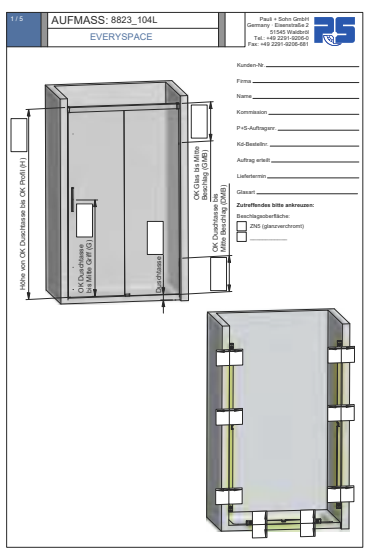
- Laufschienebefestigung direkt am Seitenteil möglich, ohne Verschraubung an der Wand
- Seitenteil ohne aufwendige Silikonfixierung in der Laufschiene
- ein- oder beidseitige Dämpfeinheit (inkl. Einzugsfunktion)
- Laufschienebefestigung ohne Glasbohrungen
- einfache Höhenverstellung (± 3 mm)
- mit Glasdickenregelung (zum Patent angemeldet)
- Türflügel einfach einzuhängen
- Bodenführung teilbar für einfache Montage und Reinigung
- je nach Position der Duschbrause ist bei den überlappenden Glaselementen (40 mm) kein Dichtprofil nötig
- Klebegriffe mit optimierter Klebekraft, daher keine Glasbearbeitung notwendig (auf Wunsch auch andere Griffe möglich)
- optimierte platzsparende Lösungen für kleine Bäder

Glasdicke	ESG: 8 und 10 mm VSG aus ESG: 8,76 und 10,76 mm
maximales Türgewicht	32 kg / 60 kg (mit und ohne Dämpfer)
maximale Anlagenhöhe	2500 mm
maximale Anlagenbreite/-tiefe	2500 mm, abhängig von der Einbausituation. Kontaktieren Sie unsere Anwendungstechnik.
maximale Türflügelbreite	1000 mm
minimale Türflügelbreite	400 mm
Seitenverhältnis	maximal 5 : 1
Verstellmöglichkeiten	Glasdickenregelung (zum Patent angemeldet) Höhenverstellung ± 3 mm

Unser Service

Aufmaßhilfen

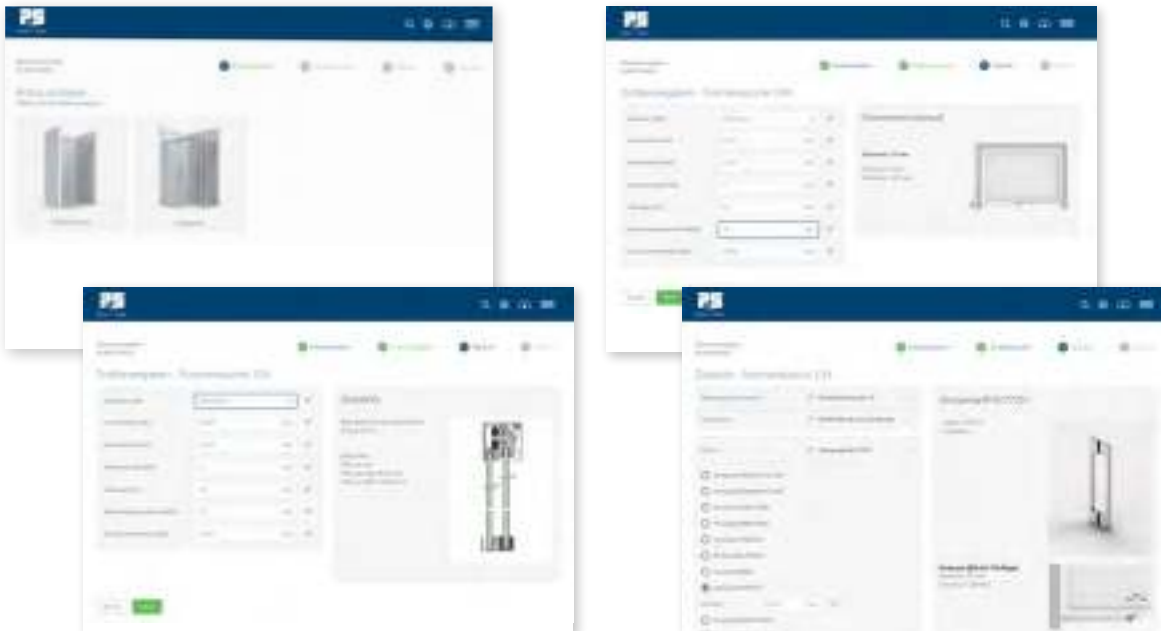
Auf www.pauli.de finden Sie verschiedene Aufmaßblätter für eine einfache Planung und Umsetzung Ihres Projekts. Gerne stehen Ihnen auch unsere Anwendungstechniker zur Verfügung.



Glasberechnung

Nutzen Sie unser neues Planungstool auf www.pauli.de/cloud für die Berechnung der Glasgrößen.

Sie brauchen weitere Hilfe? Wir unterstützen Sie in jeder Phase Ihres Projekts. Rufen Sie uns einfach an: 02291 9206-0.



www.pauli.de/login



PDF (20 MB)

Viele weitere technische Details zu **EVERYSpace** und **EVERYSpace COMFORT** finden Sie in unserem umfangreichen technischen Katalog.
www.pauli.de/service/kataloge-broschueren/#duschen

Produktpräsentationen EVERYSpace



Pauli + Sohn
Seminartermine
pauli.de/terminkalender/



Schiebetürsystem VIVERE II



VIVERE

MADE
IN
GERMANY





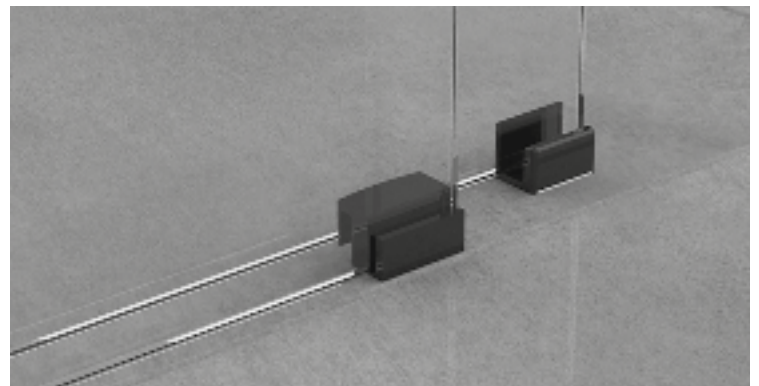
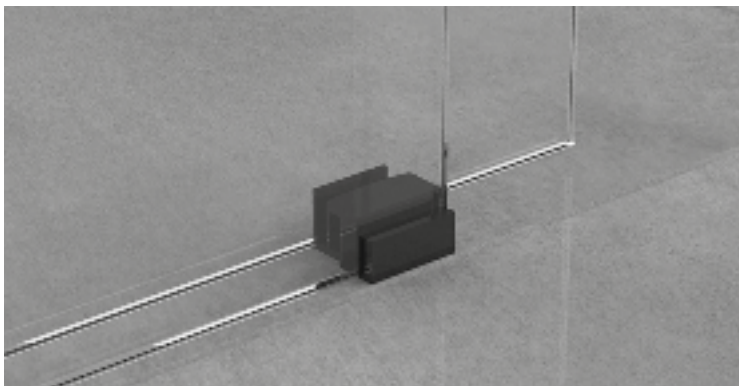
VIVERE II – funktional und technisch durchdacht

MADE
IN
GERMANY

VIVERE

VIVERE ist der designorientierte Schiebetürbeschlag von Pauli + Sohn und für jeden Raumbedarf die richtige Wahl. Geeignet für Nischen-, Eck- und U-Duschen, bewährt aber auch für Großraumduschen. Technisch glänzt das VIVERE-System mit der exzentrisch höhenverstellbaren Glasür und den in drei Achsen verstellbaren Winkelhaltern für eine perfekte Anpassung.

- individuelle Varianten/Abmessungen und große Sonderlösungen möglich – Bitte sprechen Sie uns an!
- in drei Achsen verstellbare Winkelhalter
- Wandhalter wahlweise flächenbündig oder erhaben
- leichte Montage mit optimalem Wandausgleich
- wegklappbare untere Führung zur leichten Reinigung
- durch Exzenter in der Laufrolle in Höhe und Neigung stufenlos verstellbar
- Glasdicke: 8 mm



Wählen Sie Ihre Einbausituation



VIVERE

Nischenduschen



VIVERE

8563VA-V (U)

8557VA-V (U)

8549VA-V (U)

8552VA-V (U)

8551VA-V (U)

8553VA-V (U)

8564VA-V (E)

8558VA-V (E)

8549VA-VE (E)

8552VA-VE (E)

8551VA-VE (E)

8553VA-VE (E)

8565VA-V (F)

8559VA-V (F)

8549VA-VF (F)

8552VA-VF (F)

8551VA-VF (F)

8553VA-VF (F)

Einfachlaufrohr

Doppellaufrohr

Einfachlaufrohr

Doppellaufrohr

Einfachlaufrohr

Doppellaufrohr

Eckduschen



VIVERE		
8560VA-900 (U)	8560VA-1000 (U)	8560VA-V (U)
8561VA-900 (E)	8561VA-1000 (E)	8561VA-V (E)
8562VA-900 (F)	8562VA-1000 (F)	8562VA-V (F)
Einfachlaufrohr	Einfachlaufrohr	Einfachlaufrohr



VIVERE			
-	8555VA-VU (U)	8556VA-VU (U)	8568VA-V (U)
8554VA-V (E)	8555VA-V (E)	8556VA-V (E)	8568VA-VE (E)
8554VA-VF (F)	8555VA-VF (F)	8556VA-VF (F)	8568VA-VF (F)
Doppellaufrohr	Doppellaufrohr	Doppellaufrohr	Einfachlaufrohr



VIVERE

Rundduschen



VIVERE		
-	-	-
-	8522VA (E)	8566VA-V (E)
8570VA R500 (F)	-	8567VA-V (F)
Einfachlaufrohr	Einfachlaufrohr	Einfachlaufrohr

U-Duschen

- (U) = mit U-Profil
- (E) = mit Wandhalter, erhaben
- (F) = mit Wandhalter, flächenbündig

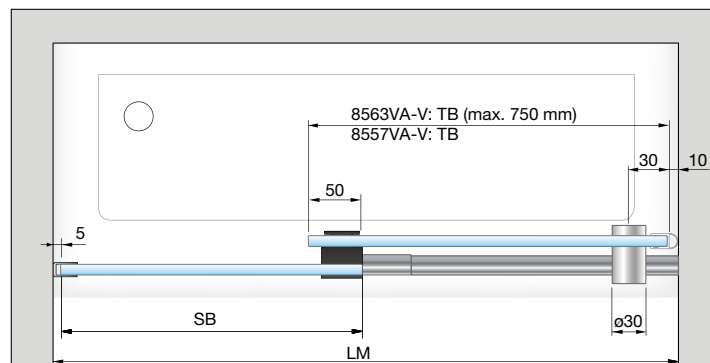
Auf Wunsch auch andere Varianten und Abmessungen möglich!

Glassets für Rundduschen finden Sie auf Seite 372.

Einflüglige Nischen-Situation – bis 1200 mm – 8563VA-V | 8564VA-V | 8565VA-V
bis 2000 mm – 8557VA-V | 8558VA-V | 8559VA-V



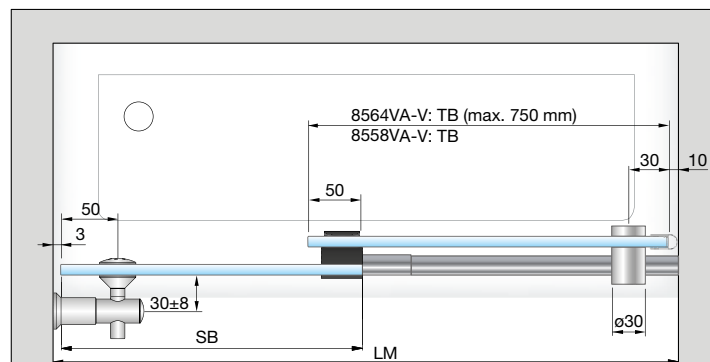
Abb. zeigt Version Einfachlaufrohr 8564VA-V



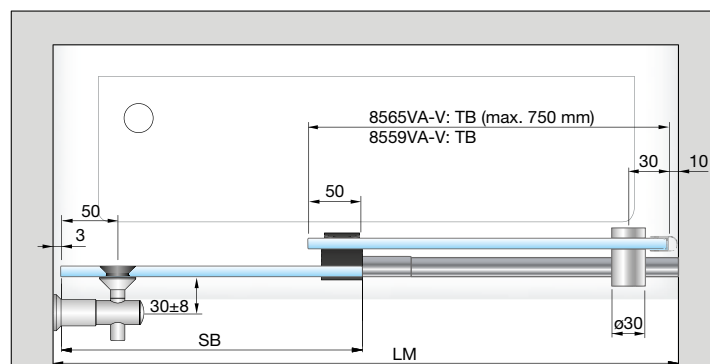
Set 8563VA-V: Einfachlaufrohr, Nische, U-Profil, bis 1200 mm
 Set 8557VA-V: Doppellaufrohr, Nische, U-Profil, bis 2000 mm



Abb. zeigt Version Doppellaufrohr 8557VA-V



Set 8564VA-V: Einfachlaufrohr, Nische, Wandhalter erhaben, bis 1200 mm
 Set 8558VA-V: Doppellaufrohr, Nische, Wandhalter erhaben, bis 2000 mm



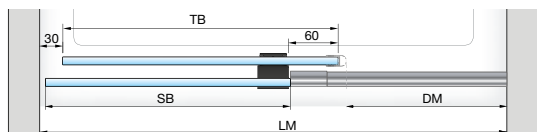
Set 8565VA-V: Einfachlaufrohr, Nische, Wandhalter flächenbündig, bis 1200 mm
 Set 8559VA-V: Doppellaufrohr, Nische, Wandhalter flächenbündig, bis 2000 mm

$$DM = (LM + (20 \text{ mm} - \text{Dichtprofil})) / 2 - 80 \text{ mm}$$

Beispiel: $DM = (1150 + (20 \text{ mm} - 10)) / 2 - 80 \text{ mm}$
 $DM = 500 \text{ mm}$

bei der Bestellung werden lichtetes Maß (LM) und
 Duschhöhe (DH) benötigt.

Dichtprofil Abzugsmaß: 10 mm



SB = Seitenteilbreite

TB = Türbreite

DM = Durchgangsmaß

LM = Lichtetes Maß

Einflüglige Nischen-Situation – bis 2000 mm – 8549VA-V bis 2000 mm – 8552VA-V

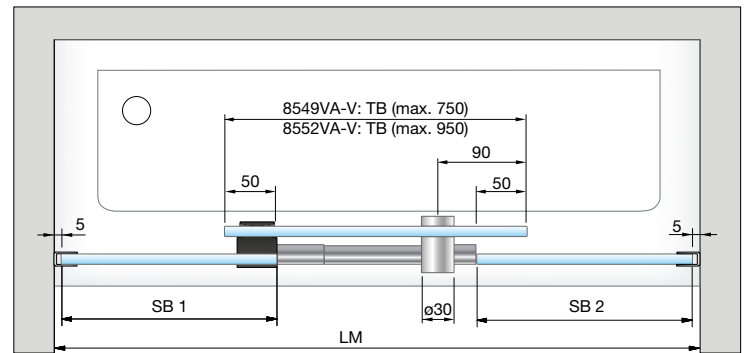


Abb. zeigt Version Einfachlaufrohr 8549VA-V

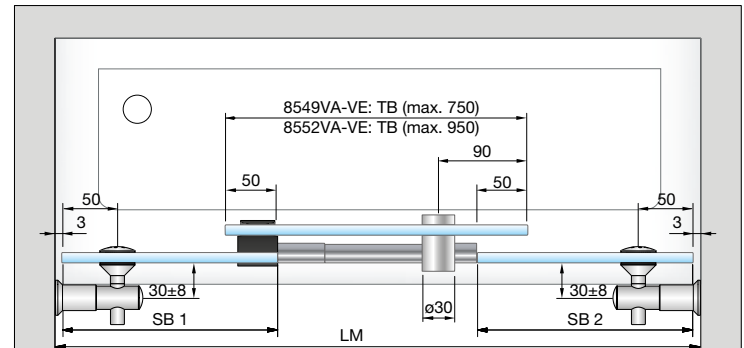


Abb. zeigt Version Doppellaufrohr 8552VA-V

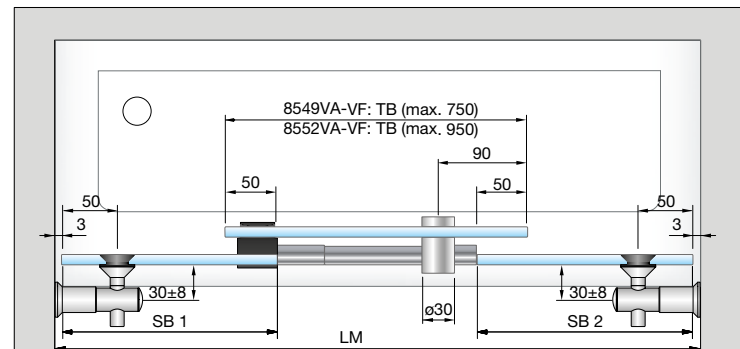
bei der Bestellung werden liches Maß (LM) und
Duschhöhe (DH) benötigt.



Set 8549VA-V: Einfachlaufrohr, Nische, U-Profil, bis 2000 mm
Set 8552VA-V: Doppellaufrohr, Nische, U-Profil, bis 2000 mm



Set 8549VA-VE: Einfachlaufrohr, Nische, Wandhalter erhaben, bis 2000 mm
Set 8552VA-VE: Doppellaufrohr, Nische, Wandhalter erhaben, bis 2000 mm



Set 8549VA-VF: Einfachlaufrohr, Nische, Wandhalter flächenbündig, bis 2000 mm
Set 8552VA-VF: Doppellaufrohr, Nische, Wandhalter flächenbündig, bis 2000 mm

SB = Seitenteilbreite

TB = Türbreite

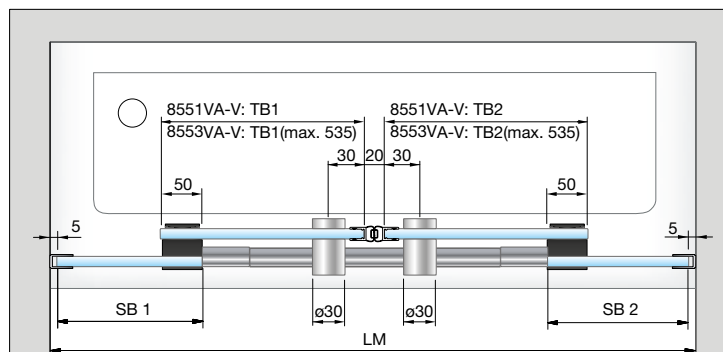
DM = Durchgangsmaß

LM = Liches Maß

Zweiflügige Nischen-Situation – bis 2000 mm – 8551VA-V bis 2000 mm – 8553VA-V



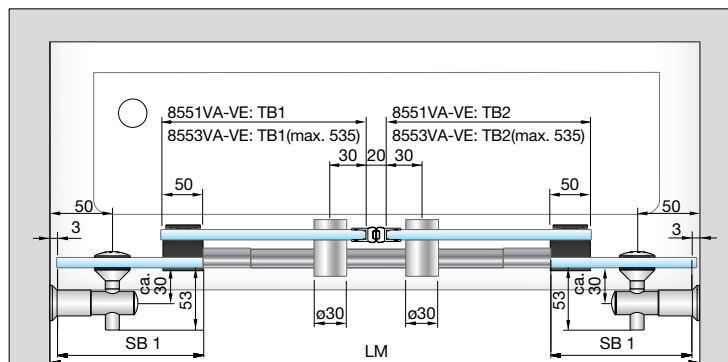
Abb. zeigt Version Einfachlaufrohr 8551VA-V



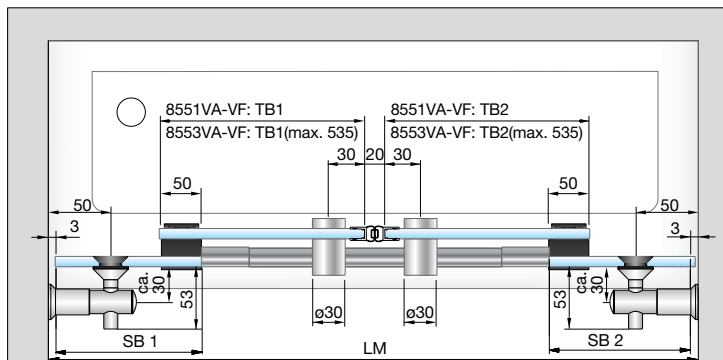
Set 8551VA-V: Einfachlaufrohr, Nische, U-Profil, bis 2000 mm
Set 8553VA-V: Doppellaufrohr, Nische, U-Profil, bis 2000 mm



Abb. zeigt Version Doppellaufrohr 8553VA-V



Set 8551VA-VE: Einfachlaufrohr, Nische, Wandhalter erhaben, bis 2000 mm
Set 8553VA-VE: Doppellaufrohr, Nische, Wandhalter erhaben, bis 2000 mm



Set 8551VA-VF: Einfachlaufrohr, Nische, Wandhalter flächenbündig, bis 2000 mm
Set 8553VA-VF: Doppellaufrohr, Nische, Wandhalter flächenbündig, bis 2000 mm

bei der Bestellung werden lichtetes Maß (LM) und
Duschhöhe (DH) benötigt.
Dichtprofil Abzugsmaß: 20 mm

SB = Seitenteilbreite

TB = Türbreite

DM = Durchgangsmaß

LM = Lichtetes Maß



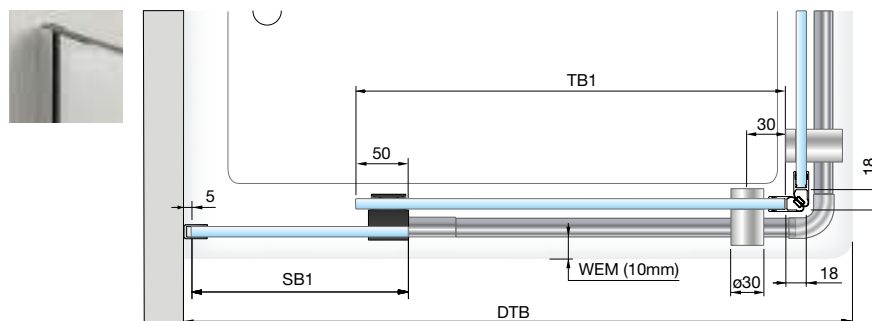
Schiebetürsystem – VIVERE II

Eckduschen bis 1000 x 1000 mm – 8560VA-_/ 8561VA-_/ 8562VA-_

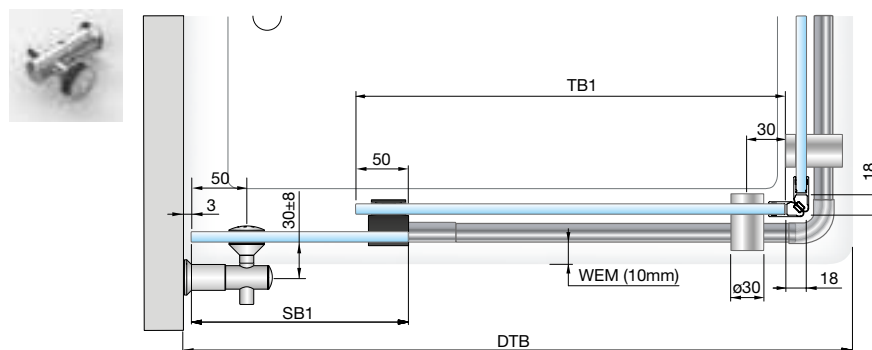


Abb. zeigt Version Einfachlaufrohr 8562VA-V mit flächenbündigen Wandhaltern

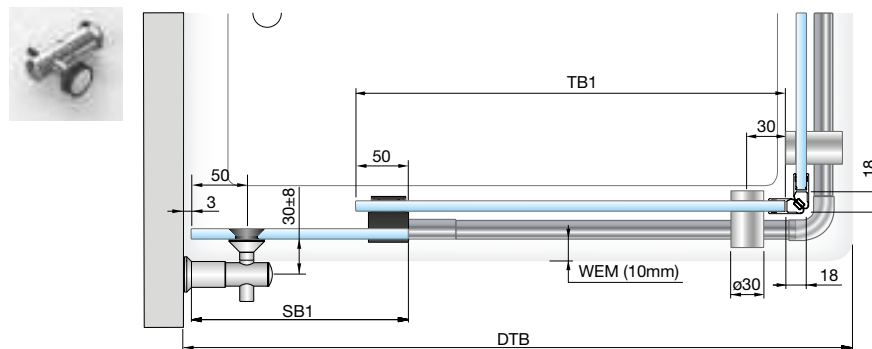
bei der Bestellung werden Duschhöhe (DH) Duschtassenbreite(DTB), Duschtassentiefe(DTT) und Wanneneinrückmaß (WEM) benötigt.



Set 8560VA-900: Einfachlaufrohr, Eckdusche, U-Profil, für Duschtasse 900 x 900 mm
Set 8560VA-1000: Einfachlaufrohr, Eckdusche, U-Profil, für Duschtasse 1000 x 1000 mm
Set 8560VA-V: Einfachlaufrohr, Eckdusche, U-Profil, variabel bis 1000x1000 mm



Set 8561VA-900: Einfachlaufrohr, Eckdusche, Wandhalter erhaben, für Duschtasse 900 x 900 mm
Set 8561VA-1000: Einfachlaufrohr, Eckdusche, Wandhalter erhaben, für Duschtasse 1000 x 1000 mm
Set 8561VA-V: Einfachlaufrohr, Eckdusche, Wandhalter erhaben, variabel bis 1000x1000 mm



Set 8562VA-900: Einfachlaufrohr, Eckdusche, Wandhalter flächenbündig, für Duschtasse 900 x 900 mm
Set 8562VA-1000: Einfachlaufrohr, Eckdusche, Wandhalter flächenbündig, für Duschtasse 1000 x 1000 mm
Set 8562VA-V: Einfachlaufrohr, Eckdusche, Wandhalter flächenbündig, variabel bis 1000x1000 mm

SB = Seitenteilbreite

TB = Türbreite

DM = Durchgangsmaß

WEM = Wanneneinrückmaß

DTB = Duschtassenbreite

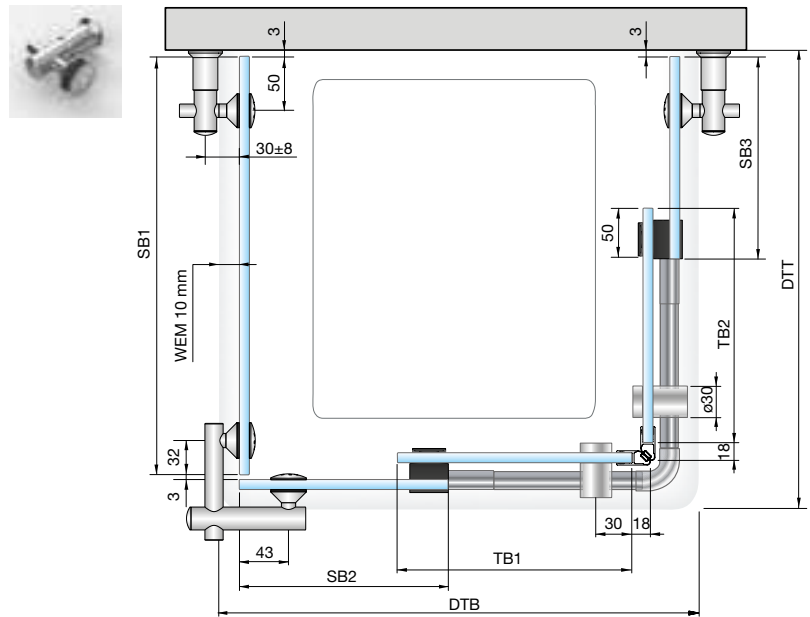
DTT = Duschtassentiefe

U-Dusche bis 1000x1000 mm – 8566VA-V/8567VA-V

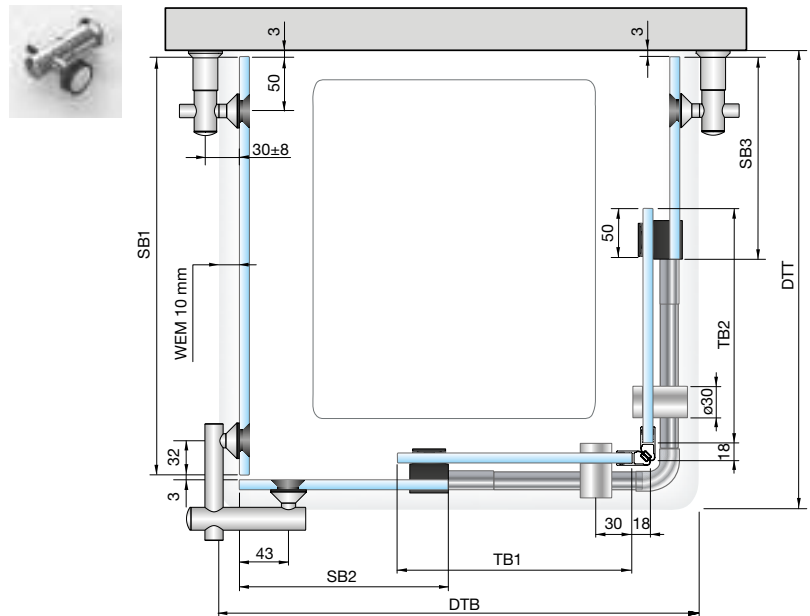


Abb. zeigt Version Einfachlaufrohr 8566VA-V mit erhabenen Wandhaltern

bei der Bestellung werden Duschhöhe (DH), Duschtassenbreite(DTB), Duschtassentiefe(DTT) und Wanneneinrückmaß (WEM) benötigt.



Set 8566VA-V: Einfachlaufrohr, U-Dusche, Wandhalter erhaben, bis 1000 mm



Set 8567VA-V: Einfachlaufrohr, U-Dusche, Wandhalter flächenbündig, bis 1000 mm

SB = Seitenteilbreite

TB = Türbreite

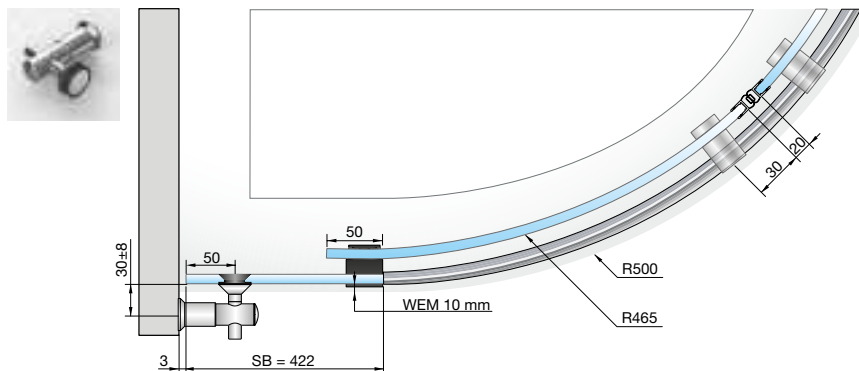
DM = Durchgangsmaß

WEM = Wanneneinrückmaß

DTB = Duschtassenbreite

DTT = Duschtassentiefe

Rundduschen



Set 8570VA: Einfachlaufrohr, Runddusche, Wandhalter flächenbündig, für Duschtasse 900 x 900 mm, R500

Abb. zeigt Version Einfachlaufrohr 8570VA

Alle Glassets finden Sie auf Seite 372.

Art.-Nr. 8581 GLAS-R500-900
Glasset zu: 8570VA



SB = Seitenteilbreite

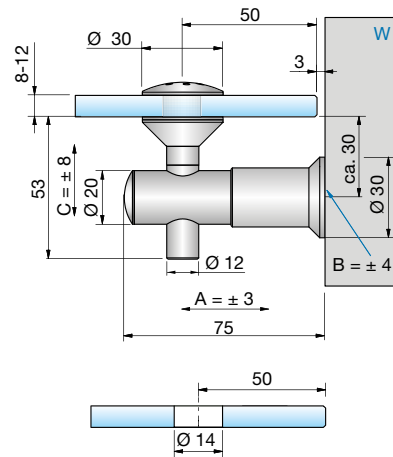
TB = Türbreite

DM = Durchgangsmaß

WEM = Wanneneinrückmaß

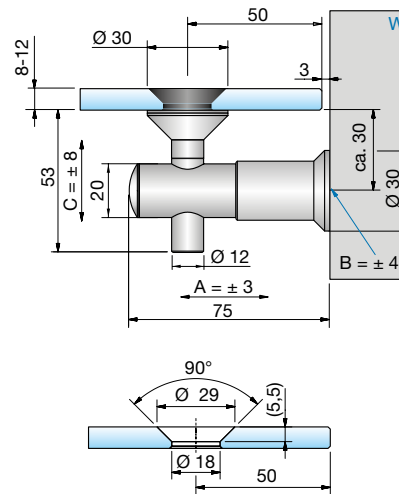
DTB = Duschtassenbreite

DTT = Duschtassentiefe



Verstellbarkeit:
 A: ± 3 mm | B: ± 4 mm | C: ± 8 mm
 B = Verstellbarkeit durch
 Langlochbefestigung

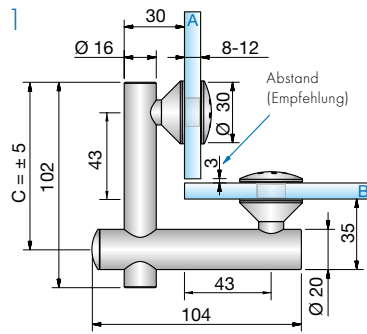
Art.-Nr.	Oberfläche	Glasdicke	Artikelbezeichnung	Merkmale	VE/Stück
7772VA	Edelstahl	8-12 mm	Halter VIVERE, erhaben, Glas-Wand 90°	Halter in 3 Achsen verstellbar	1/2



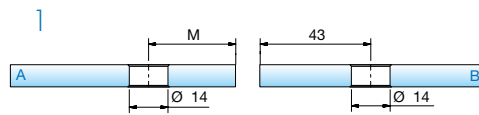
Verstellbarkeit:
 A: ± 3 mm | B: ± 4 mm | C: ± 8 mm
 B = Verstellbarkeit durch
 Langlochbefestigung

Art.-Nr.	Oberfläche	Glasdicke	Artikelbezeichnung	Merkmale	VE/Stück
7773VA	Edelstahl	8-12 mm	Halter VIVERE, flächenbündig, Glas-Wand 90°	Halter in 3 Achsen verstellbar	1/2

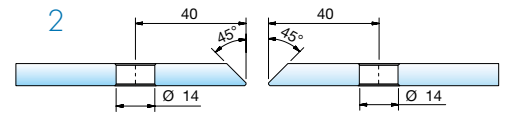
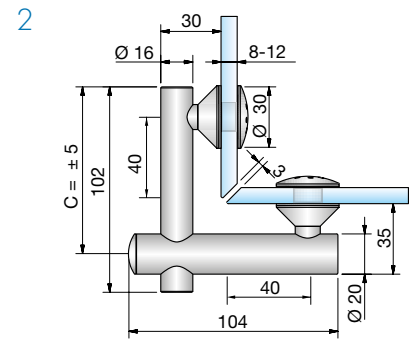
Schiebetürsystem – VIVERE II



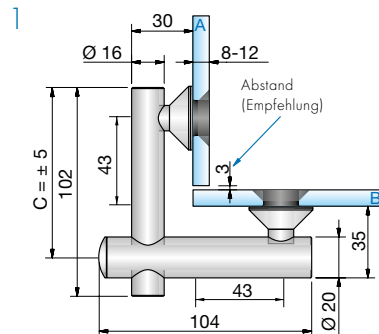
C = Verstellbarkeit des Halters



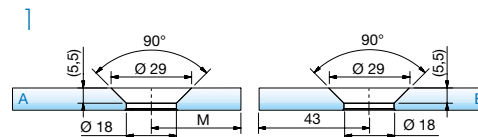
M = 43mm - Glasdicke - Abstand



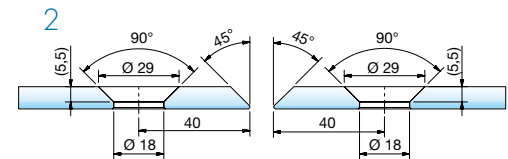
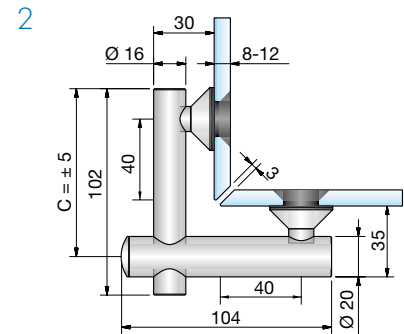
Art.-Nr.	Oberfläche	Glasdicke	Artikelbezeichnung	Merkmale	VE/Stück
7774VA	Edelstahl	8-12 mm	Eckverbinder VIVERE, erhaben, Glas-Glas 90°	-	1/2



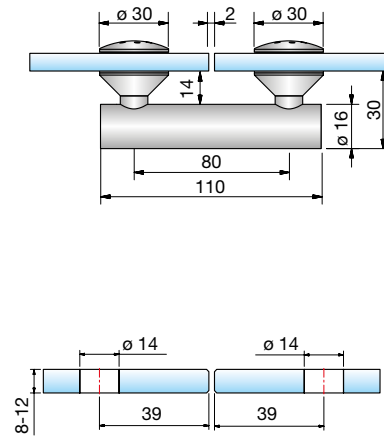
C = Verstellbarkeit des Halters



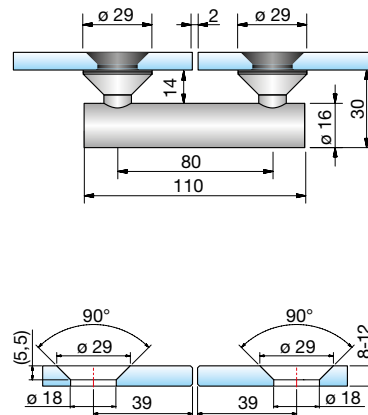
M = 43mm - Glasdicke - Abstand



Art.-Nr.	Oberfläche	Glasdicke	Artikelbezeichnung	Merkmale	VE/Stück
7775VA	Edelstahl	8-12 mm	Eckverbinder VIVERE, flächenbündig, Glas-Glas 90°	2 mm Verstellbarkeit auf 360°	1/2

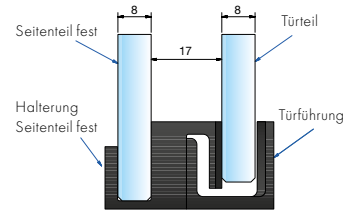
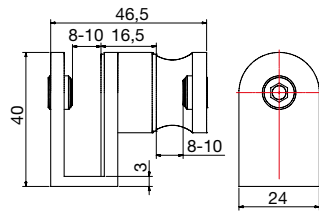


Art.-Nr.	Oberfläche	Glasdicke	Artikelbezeichnung	Merkmale	VE/Stück
7777VA	Edelstahl	8-12 mm	Längsverbinder VIVERE, erhaben, Glas-Glas 180°	-	1/2



Art.-Nr.	Oberfläche	Glasdicke	Artikelbezeichnung	Merkmale	VE/Stück
7778VA	Edelstahl	8-12 mm	Längsverbinder VIVERE, flächenbündig, Glas-Glas 180°	2 mm Verstellbarkeit auf 360°	1/2

Schiebetürsystem – VIVERE II

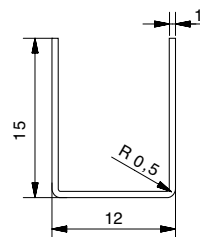


aushängbar ohne Werkzeug, mit Magnet



Art.-Nr.	Oberfläche	Glasdicke	Artikelbezeichnung	VE/Stück
8526VAL	Edelstahl	8-10 mm	untere Führung, links	1/1
8526VAR	Edelstahl	8-10 mm	untere Führung, rechts	1/1

Art.-Nr.	Oberfläche	Glasdicke	Artikelbezeichnung	VE/Stück
8527KU	Kunststoff schwarz	8 mm	untere Führung	1/1
8527KU1	Kunststoff weiß	8 mm	untere Führung	1/1

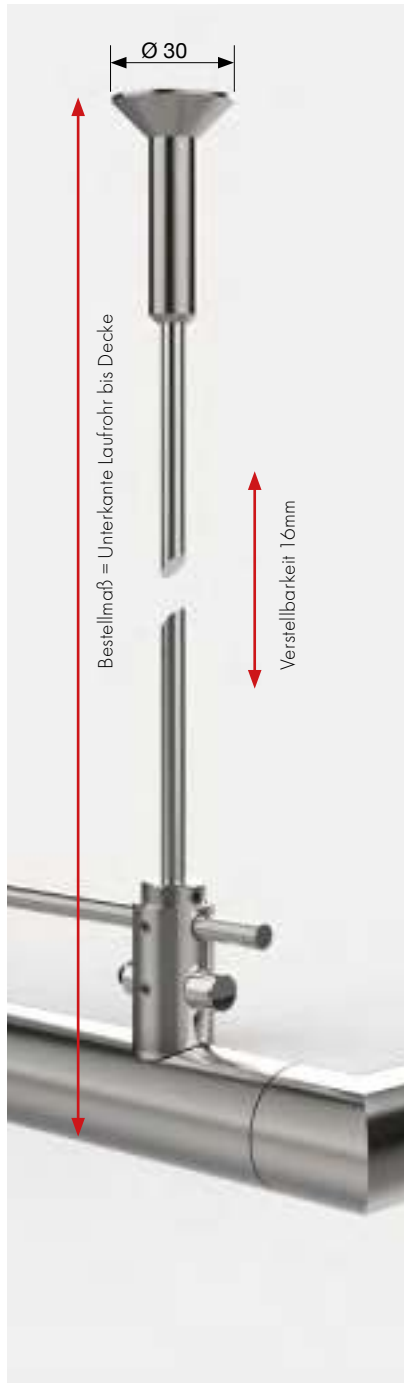


Art.-Nr.	Oberfläche	Glasdicke	Artikelbezeichnung	VE/Stück
8505VA	Edelstahl	≤ 8 mm	U-Profil, Länge =1980 mm	1/1
8505VA-2500	Edelstahl	≤ 8 mm	U-Profil, Länge =2500 mm	1/1

Art.-Nr.	Oberfläche	Artikelbezeichnung	VE/Stück
8546VA4	Edelstahl	Endstopfen Ø 30mm	1/1
8548VA	Edelstahl	Laufrolle mit Exzenterverstellung ± 2mm	1/1



mit Stockschraube zur Deckenbefestigung,
Länge bis 1000 mm



mit Befestigungsscheibe Ø 60 mm,
3 Befestigungsbohrungen zur
Deckenbefestigung,
Länge bis 1000 mm



Art.-Nr.	Oberfläche	Artikelbezeichnung	VE/Stück
8544VA	Edelstahl	Deckenabhängung für Einfachlaufrohr	1/1
8518VA	Edelstahl	Deckenabhängung für Doppellaufrohr	

Art.-Nr.	Oberfläche	Artikelbezeichnung	VE/Stück
8545VA	Edelstahl	Deckenabhängung für Einfachlaufrohr	1/1
8519VA	Edelstahl	Deckenabhängung für Doppellaufrohr	

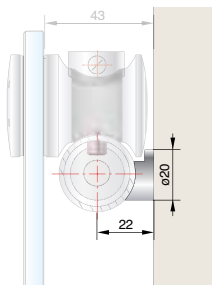
Unterschiedliche Glas- und Wandanschlüsse

Es gibt Einbausituationen, die unterschiedliche Anschlussmöglichkeiten benötigen. Eine latente Lösung bietet der Wandanschlusszapfen (Standard 8517VA). Bei schwierigen Untergründen können Sie mit der Wandanschlussplatte (31177VA) das Laufrohr durch zwei Schrauben/Dübel sicher fixieren. Für die parallele

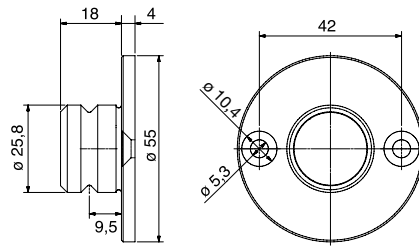
Montage kann der seitliche Anschluss (8547VA) genutzt werden. Unsere Rundduschen können Sie mit dem Spezialanschluss (8576VAR/VAL) fixieren. Eine zusätzliche Sicherung bietet die Deckenabhängung (8544VA/8545VA).



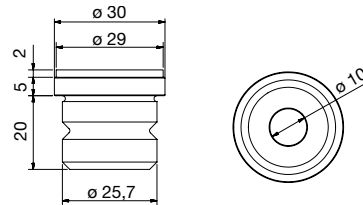
Auch ein Anschluß am Glas mit Einfach- und Doppellaufrohr ist möglich. Sprechen Sie uns an – Wir beraten Sie gerne!



Art.-Nr.	Oberfläche	Artikelbezeichnung	Ø	VE/Stück
8547VA	Edelstahl	Wandhalter	Ø 20 mm	1/1



Art.-Nr.	Oberfläche	Artikelbezeichnung	Ø	VE/Stück
31177VA	Edelstahl	Wandanschlußplatte mit Zapfen	Ø 55 mm	1/1

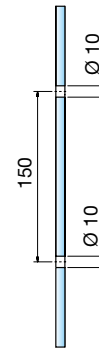
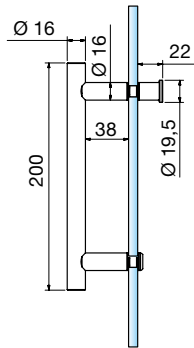


Art.-Nr.	Oberfläche	Artikelbezeichnung	Ø	VE/Stück
8517VA	Edelstahl	Wandanschlußbolzen für VIVERE II Laufrohr	30 mm	1/1

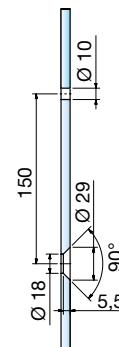
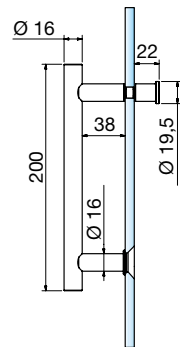


Art.-Nr.	Oberfläche	Artikelbezeichnung	Merkmale	VE/Stück
8576VAL 8576VAR	Edelstahl	Wandanschluß mit Wandanschlußplatte 8545-1VA für Rundduschen	rechte und linke Variante exkl. Schraube S7991A2D8x16	1/1

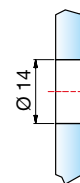
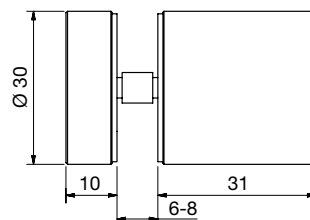
Griffe für VIVERE II



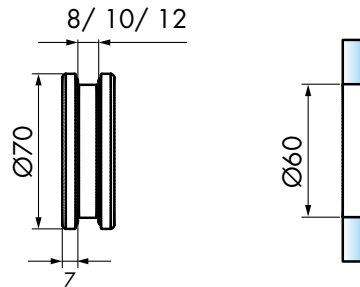
Art.-Nr.	Oberfläche	Glasbohrung	Glasdicke	Artikelbezeichnung	Merkmale	VE/Stück
8065VA-200	Edelstahl	Ø 10 mm	6-10 mm	Stoßgriff einseitig, mit Griffstück	Länge 200 mm, erhaben	1/1
8065VA1-200	Edelstahl poliert	Ø 10 mm	6-10 mm	Stoßgriff einseitig, mit Griffstück	Länge 200 mm, erhaben	1/1



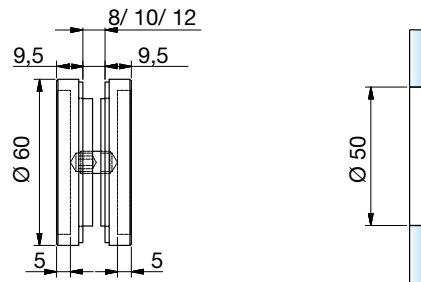
Art.-Nr.	Oberfläche	Glasbohrung	Glasdicke	Artikelbezeichnung	Merkmale	VE/Stück
8066VA-200	Edelstahl	siehe Detail	8-10 mm	Stoßgriff einseitig, mit Griffstück	Länge 200 mm, flächenbündig	1/1
8066VA1-200	Edelstahl poliert	siehe Detail	8-10 mm	Stoßgriff einseitig, mit Griffstück	Länge 200 mm, flächenbündig	1/1



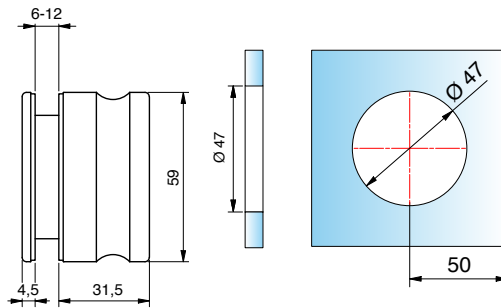
Art.-Nr.	Oberfläche	Glasdicke	Artikelbezeichnung	Merkmale	VE/Stück
8502VA	Edelstahl	6-8 mm	Glastürknopf einseitig	Glasbohrung Ø 14 mm	1/1



Art.-Nr.	Oberfläche	Glasdicke	Artikelbezeichnung	Merkmale	VE/Stück
32028VA-8	Edelstahl	8 mm	Muschelgriff offen, zum Schrauben	Ø 70 mm, 7 mm aufragend	1/1
32028VA-10		10 mm			
32028VA-12		12 mm			



Art.-Nr.	Oberfläche	Glasdicke	Artikelbezeichnung	Merkmale	VE/Stück
8514VA	Edelstahl	8-12 mm	Muschelgriff geschlossen	Ø 60 mm, 9,5 mm aufragend	1/1
8514MS7	glanzverchromt				

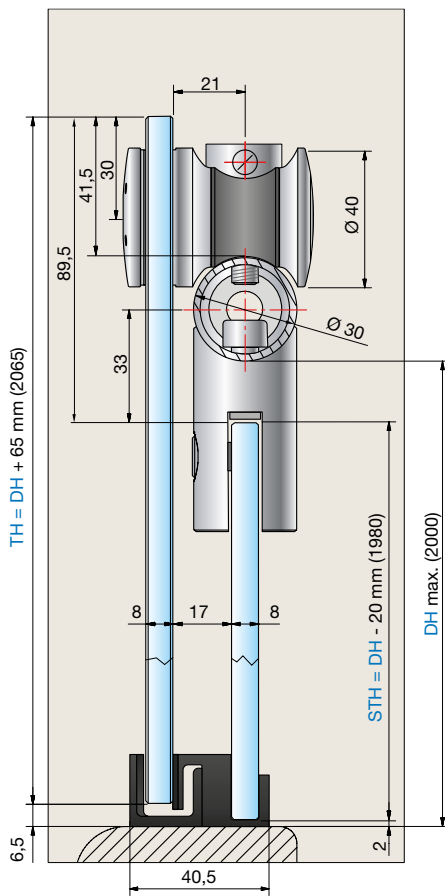


Art.-Nr.	Oberfläche	Glasdicke	Artikelbezeichnung	Merkmale	VE/Stück
8822VA-MGE	Edelstahl	6-12 mm	Griff beidseitig, zum Schrauben		1/1



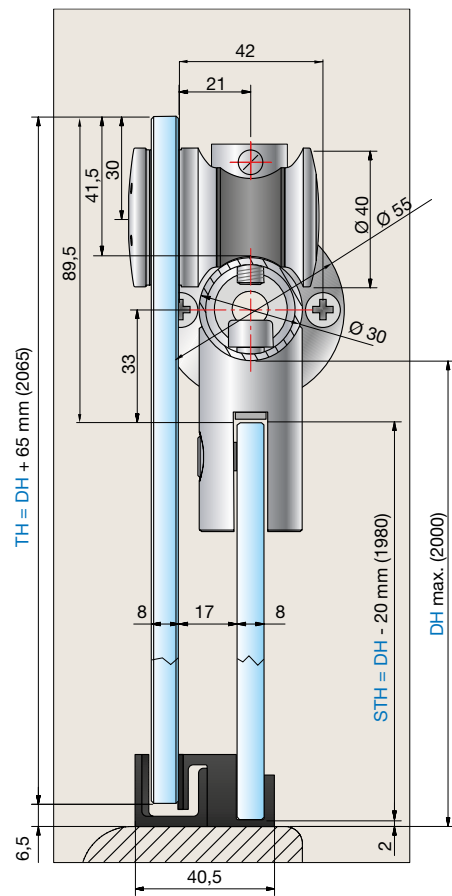
Beispiel Nischendusche mit Einfachlaufrohr

Nischengrößen bis 1200 mm können mit unseren Duschen 8563VA-V, 8564VA-V und 8565VA-V realisiert werden. bei Nischengrößen über 1200 mm bis 2000 mm empfehlen wir unsere Duschen 8557VA-V, 8558VA-V und 8559VA-V mit Doppellaufrohr.



STH = Seitenteilhöhe

TH = Türhöhe

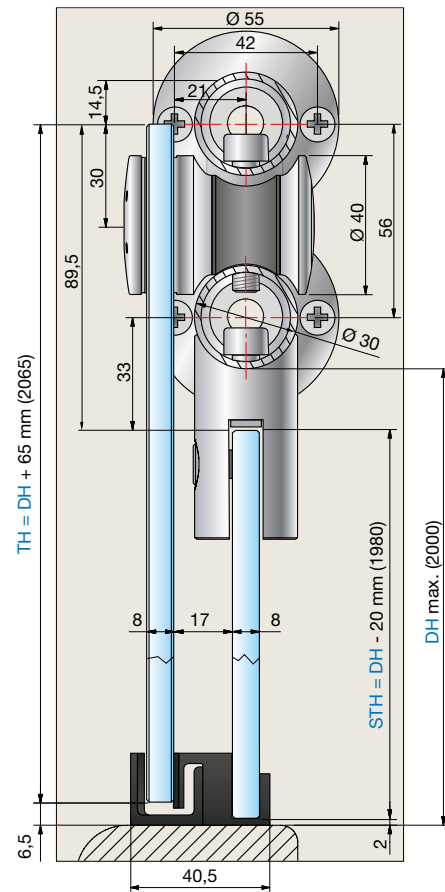
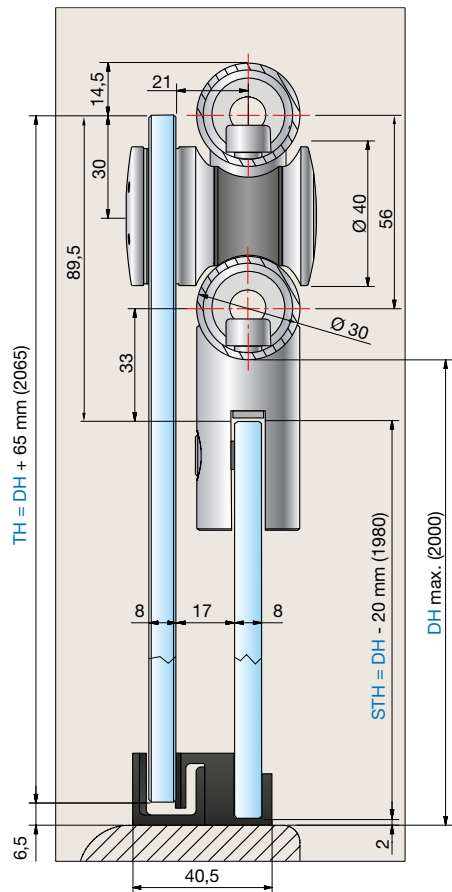


DH = Duschhöhe



Beispiel Nischendusche mit Doppelaufrohr

Die Duschenlösungen können Sie wahlweise mit Wandanschlussbolzen (8517VA) oder Wandanschlussplatte (31177VA) erhalten (Standard: Wandanschlussbolzen 8517VA). bei Nischengrößen über 1200 mm bis 2000 mm empfehlen wir unsere Duschen 8557VA-V, 8558VA-V und 8559VA-V mit Doppelaufrohr.



STH = Seitenteilhöhe

TH = Türhöhe

DH = Duschköhe



WALK IN

WALK-IN

Produkte im Überblick

vielfältige Lösungen für unterschiedliche Anforderungen

Mit unseren verschiedenen Produkten lassen sich große Raumsituationen ohne oder nur teilweise mit zusätzlichen Stabilisationsstangen realisieren.

- große Produktvielfalt
- besonders geeignet für individuelle Lösungen

- maximaler Gestaltungsspielraum
- Kombination mit Duschtürbändern, Winkelverbindern und Profilen möglich
- verschiedene Lösungen – schnell umgesetzt
- einfache Montage



WALK-IN mit Systemprofil
ab Seite 284



WALK-IN mit Beschlägen
Verschiedene Winkelverbinder finden Sie bei unseren jeweiligen Duschbeschlag-Serien.



WALK-IN mit Beschlägen und
Boden-Deckenspanner
ab Seite 290



WALK-IN mit Klemm- und U-Profilen
ab Seite 292

Wandprofile im Überblick

vielfältige Lösungen für unterschiedliche Anforderungen

Jedes unserer Wandprofile ist für unterschiedliche Anforderungen gedacht. Wir beraten Sie gerne!



Wandanschlussprofil 8830 in Kombination mit dem Systemprofil 8888



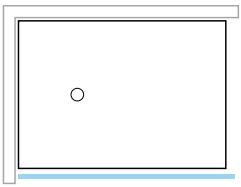
Klemmprofil 8884 für ungerade Wände und stabilen Halt



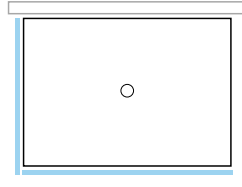
z. B. 8841 mit Abdeckkappe

Unterschiedliche feuchtraumgeeignete U-Profile in verschiedenen Größen.

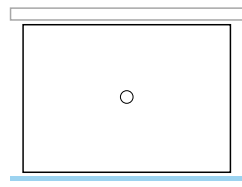
Typ WALK-IN mit Systemprofil – Deckenbefestigung



900



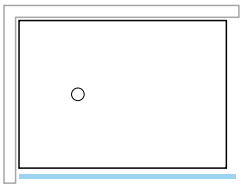
901



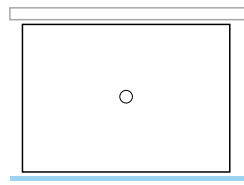
902



Typ WALK-IN mit Systemprofil – Wandbefestigung



903



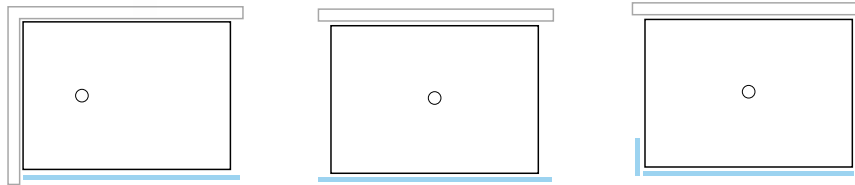
904



WALK IN



Typ WALK-IN mit Beschlägen und Systemprofil

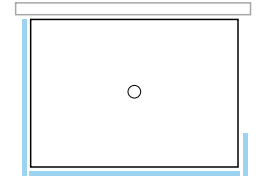
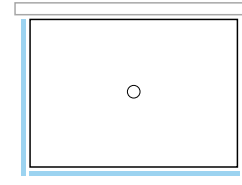
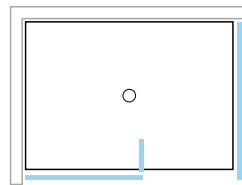
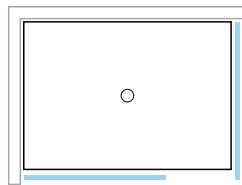
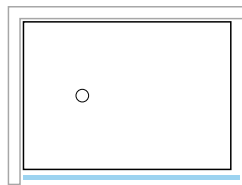














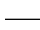
PONTERE	800	801	802
PAVONE	800	801	802
FLAMEA+	800	801	802
FLAMEA	800	801	802
FARDELLO	800	801	802
FLINTER	800	801	802
NIVELLO+	800	801	802
NIVELLO	800	801	802
FLUTURE	800	801	802
TURA	800	801	802
FARFALLA	800	801	802
PILLANGO	800	801	802
PAPILLON	800	801	802



Je nach Anwendungsbeispiel können die Anzahl und die Anordnung der Stabilisationsstangen und -Winkel unterschiedlich sein. Fragen Sie unsere Anwendungstechnik.

Typ WALK-IN mit Beschlägen



	700	701	702	703	704
	700	701	702	703	704
	700	701	702	703	704
	700	701	702	703	704
	700	701	702	703	704
	700	701	702	703	704
	700	701	702	703	704
	700	701	702	703	704
	700	701	702	703	704
	700	701	702	703	704
	700	701	702	703	704
	700	701	702	703	704
	700	701	702	703	704

WALK IN

Je nach Anwendungsbeispiel können die Anzahl und die Anordnung der Stabilisierungsstangen und -Winkel unterschiedlich sein. Fragen Sie unsere Anwendungstechnik.



WALK IN

WALK-IN Systemprofil

verschiedene Lösungen – schnell umgesetzt

- Länge: 2800 mm
- Rohr in der Länge kürzbar
- Rohr 32 x 32 mm
- besonders geeignet für individuelle Lösungen
- maximaler Gestaltungsspielraum
- einfache Montage
- Ausgleich von schiefen Wänden bis ca. 6 mm
- Verbauung mit LEDs möglich
- unsichtbare Verschraubung
- keine zusätzlichen Stabilisierungsstangen erforderlich



- Durch das geteilte Gummiprofil lässt sich die Glasscheibe problemlos einsetzen.



Anschraubvariante

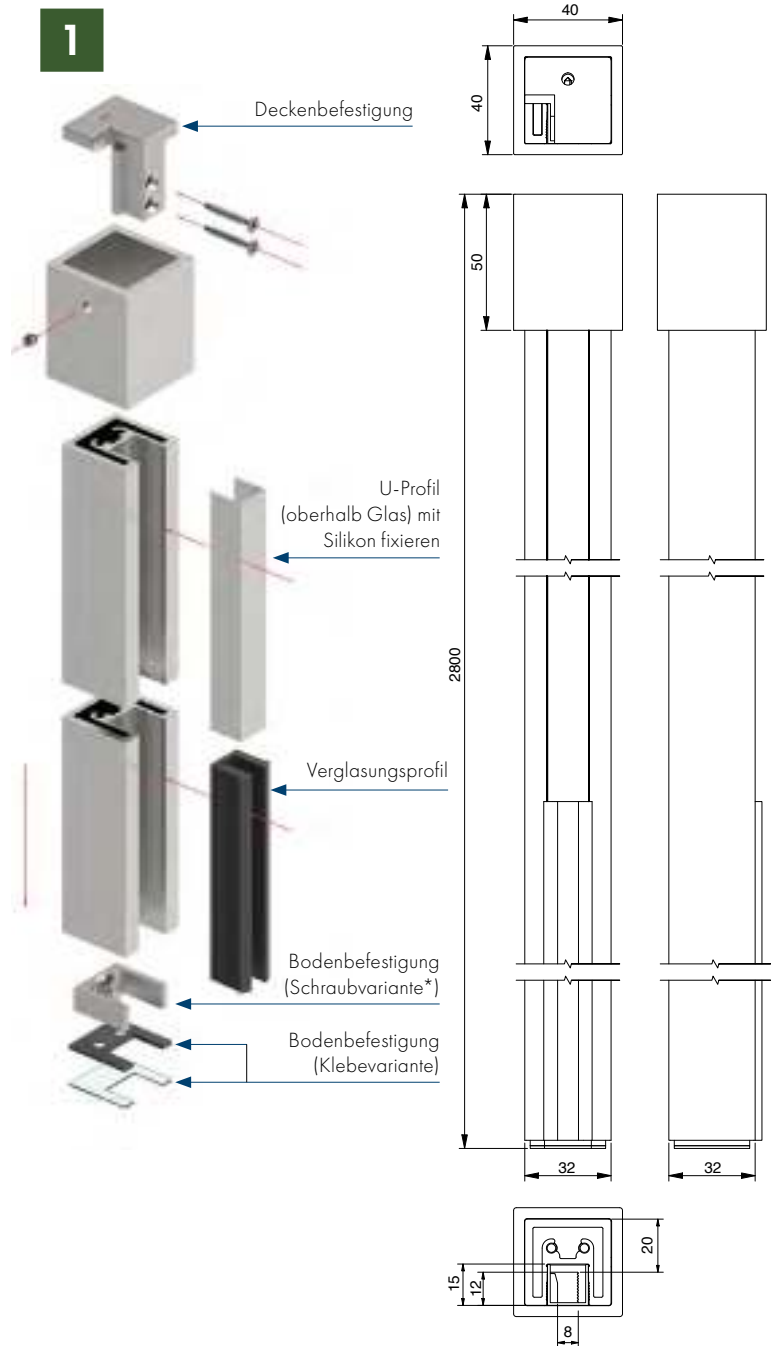


Klebevariante



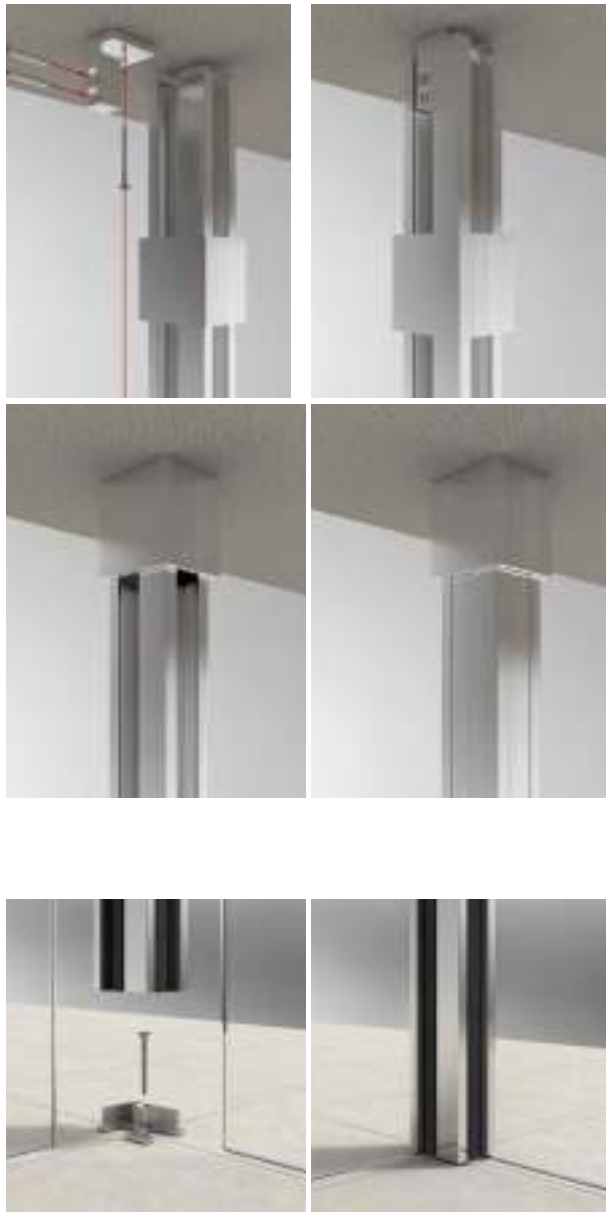
- Wir bieten verschiedene Möglichkeiten beim Anschluss am Boden. Beide Varianten müssen mit Silikon versiegelt werden.

Variante mit einem Glas – Befestigung an der Decke



* Damit die Wassersperre im Bad durch das nachträgliche Anbohren der unteren Befestigungsplatte nicht verletzt wird, sollte der Fliesenleger den Befestigungsadapter vorher in den Boden-aufbau einarbeiten und entsprechend der Beanspruchungsklasse die richtige Feuchtraumabdichtung nach den anerkannten Richtlinien ausführen.

Variante mit zwei Gläsern – Befestigung an der Decke



2

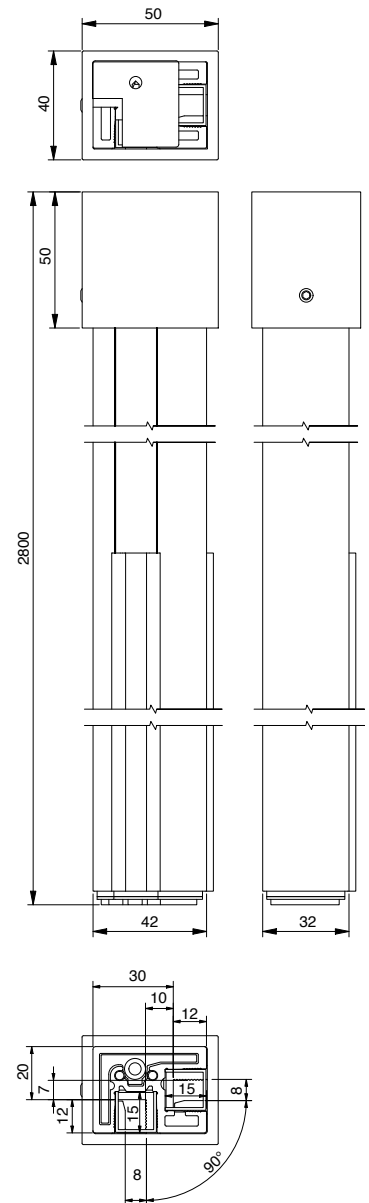
Deckenbefestigung

U-Profil
(oberhalb Glas) mit
Silikon fixieren

Verglasungsprofil

Bodenbefestigung
(Schraubvariante*)

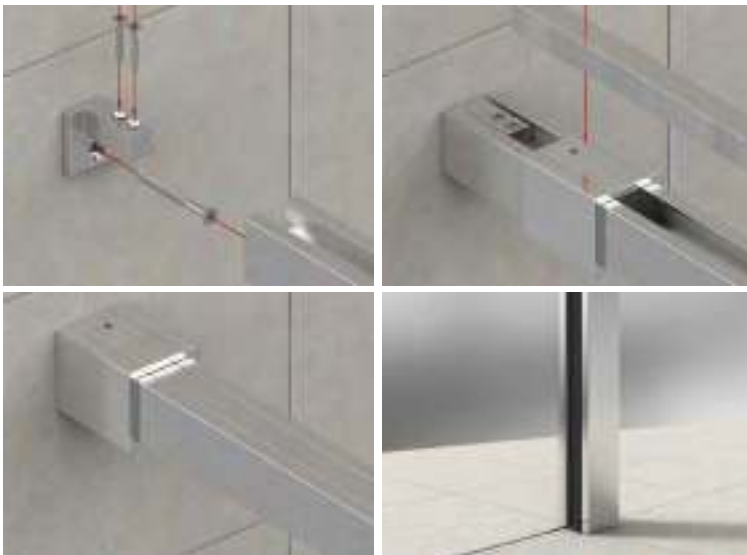
Bodenbefestigung
(Klebevariante)



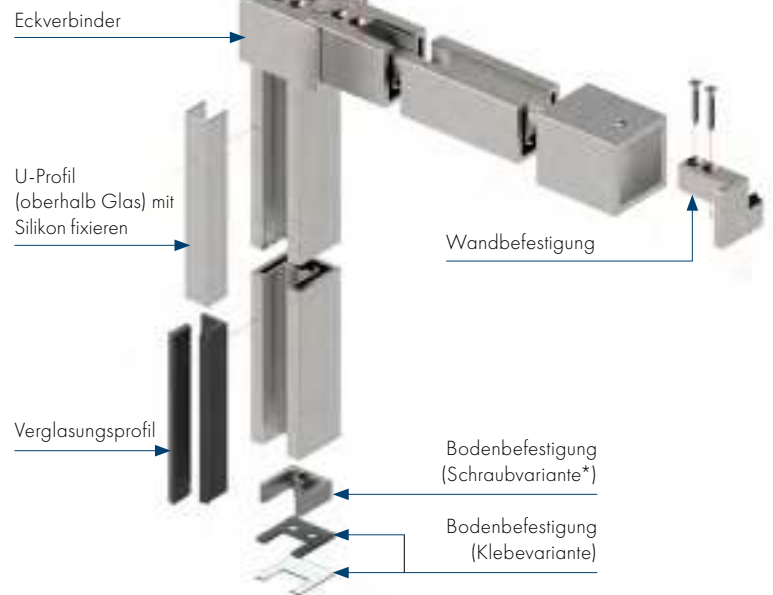
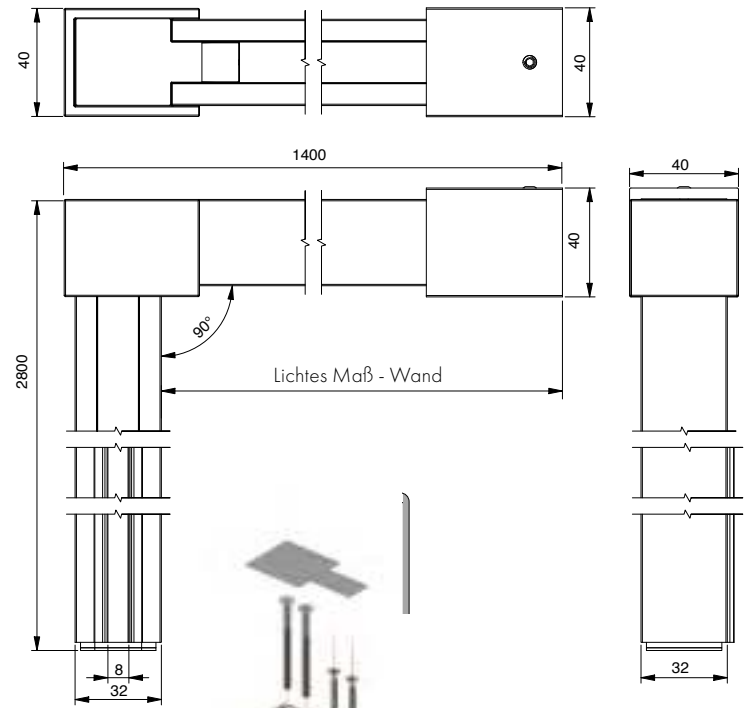
WALK IN

	Art.-Nr.	Oberfläche	Glasdicke	Artikelbezeichnung	Länge	VE/Stück
1	8888E6EV5-BD	Aluminium glanzeloxiert	8 mm mit Verglasungsprofilen oder Silikonfuge	Trennwandstütze Boden-Decke	2800 mm	1/1
	8888E3/50-BD	glanzverchromt	10 mm mit Silikonfuge	1 Nut 15 x 15 mm		
	8888E123-BD	Edelstahloptik	12 mm mit Silikonfuge	U-Profil als Füllung oberhalb der Glaskante zur		
	8888E6C35-BD	schwarz eloxiert		Decke hin		
2	8888E6EV5-BD2N	Aluminium glanzeloxiert	8 mm mit Verglasungsprofilen oder Silikonfuge	Trennwandstütze Boden-Decke 90°	2800 mm	1/1
	8888E3/50-BD2N	glanzverchromt	10 mm mit Silikonfuge	2 Nuten 15 x 15 mm		
	8888E123-BD2N	Edelstahloptik	12 mm mit Silikonfuge	U-Profil als Füllung oberhalb der Glaskante zur		
	8888E6C35-BD2N	schwarz eloxiert		Decke hin		

Variante mit einem Glas – Befestigung an der Wand



3

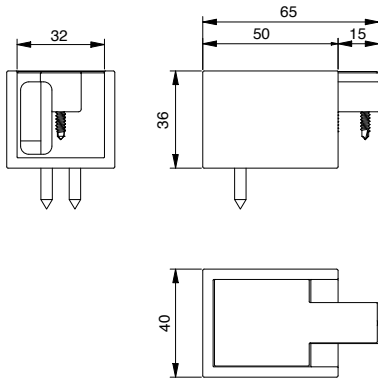
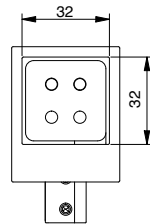


* Damit die Wasserdichtung im Bad durch das nachträgliche Anbohren der unteren Befestigungsplatte nicht verletzt wird, sollte der Fliesenleger den Befestigungsadapter vorher in den Bodenaufbau einarbeiten und entsprechend der Beanspruchungskategorie die richtige Feuchtraumabdichtung nach den anerkannten Richtlinien ausführen.

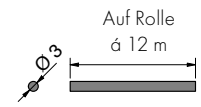
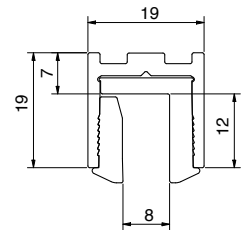
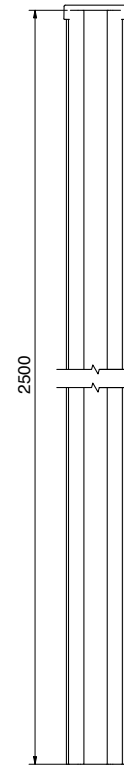
Variante an der Wand



4



5



8830-2Butyl-12M – optional bestellbar
Butylschnur Ø 3 mm, Länge 12 m,
als Abdichtung zur Wand ohne anschließende Silikonfuge
(nicht lastabtragend)

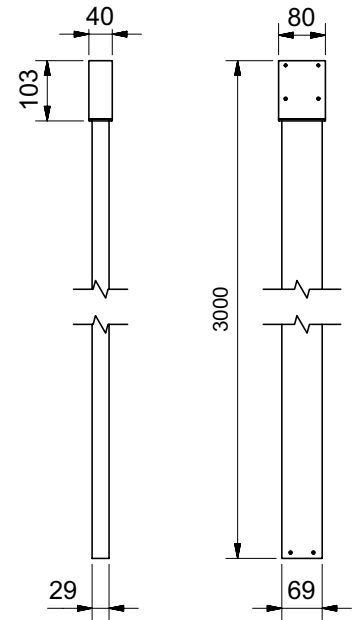
	Art.-Nr.	Oberfläche	Glasdicke	Artikelbezeichnung	Länge	VE/Stück
3	8888E6EV5-BW	Aluminium glanzeloxiert	8 mm mit Verglasungsprofilen oder Silikonfuge	Trennwandstütze Boden-Wand	2800 mm	1/1
	8888E3/50-BW	glanzverchromt	10 mm mit Silikonfuge	1 Nut 15 x 15 mm	+ 1400 mm	
	8888E123-BW	Edelstahloptik	12 mm mit Silikonfuge	U-Profil als Füllung oberhalb Glaskante zur		
	8888E6C35-BW	schwarz eloxiert		Wand hin		
4	8888E3/50-EV	glanzverchromt	8 mm mit Verglasungsprofilen oder Silikonfuge	Eckverbinder Trennwandstütze	-	1/1
	8888E123-EV	Edelstahloptik	10 mm mit Silikonfuge	links und rechts verwendbar		
	8888E6C35-EV	schwarz eloxiert	12 mm mit Silikonfuge	nur in Verbindung 8888E0-BW Trennwandstütze		
5	8830E6EV5-2500	Aluminium glanzeloxiert	8 mm mit Verglasungsprofilen oder Silikonfuge	U-Profil	2500 mm	1/1
	8830E3/50-2500	glanzverchromt	10 mm mit Silikonfuge	1 Nut 15 x 15 mm		
	8830E123-2500	Edelstahloptik	12 mm mit Silikonfuge	maximale Höhe 2500 mm		
	8830E6C35-2500	schwarz eloxiert		beliebig kürzbar		



Boden-Deckenspanner

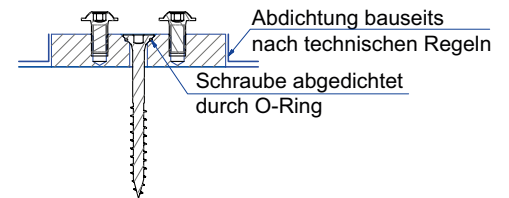
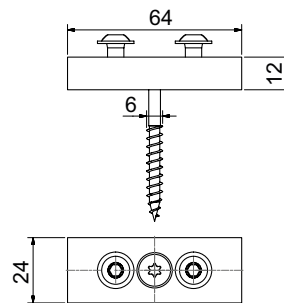
Der Boden-Deckenspanner ist geeignet für die Befestigung von Duschtürbändern, Winkelverbindern und U-Profilen.

- Oberfläche: glanzeloxiert (E6/EV5)
- Länge: 3000 mm
- Rohr in der Länge kürzbar
- Rohr 69x29 mm



Art.-Nr.	Oberfläche	Artikelbezeichnung	Merkmale	VE/Stück
8885E6EV5-3000	glanzeloxiert	Profil	Material: Aluminium, Länge: 3000 mm, Rohr 69x29 mm, Materialstärke: 5 mm Rohr in der Länge kürzbar	1/1

Hinweis: bei der Befestigung von Türflügeln an Trennwandstützen, sprechen Sie bitte mit unserer Anwendungstechnik bezüglich der möglichen Türgrößen. Wir helfen Ihnen gerne weiter!

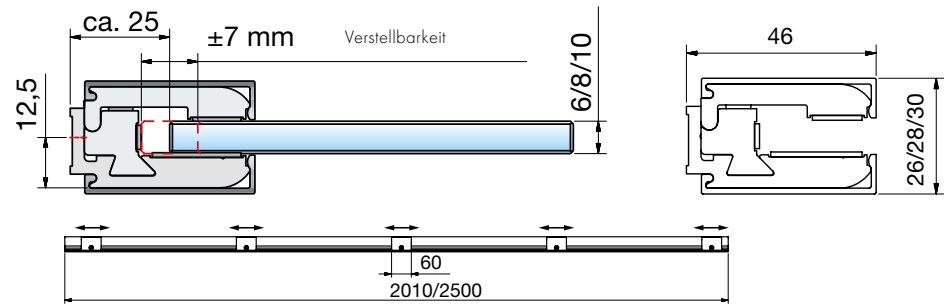


Art.-Nr.	Oberfläche	Artikelbezeichnung	Hinweis	VE/Stück
8887E6EV1-12	Alu-Optik	Adapter-Platte	Damit die Wassersperre im Bad durch das nachträgliche Anbohren der unteren Befestigungsplatte nicht verletzt wird, sollte der Fliesenleger den Befestigungsadapter vorher in den Bodenaufbau einarbeiten und entsprechend der Beanspruchungsklasse die richtige Feuchtraumabdichtung nach den anerkannten Richtlinien ausführen.	1/1

WALK-IN – Klemmprofil



Einzelne Klemmbacken auf gesamter Länge frei positionierbar
2010 mm = 5 Klemmbacken, 2500 mm = 6 Klemmbacken



Endkappen sind nicht im Set enthalten!

Art.-Nr.	Oberfläche	Glasdicke	Artikelbezeichnung	VE/Stück
8884E1/23-2010-8	Aluminium geschliffen silberfarbig eloxiert	6/8/10 mm	Klemmprofil	1/1
8884E1/23-2500-8	(Edelstahloptik)			
8884E6EV1-2010-8	Aluminium spezialgebeizt naturfarbig eloxiert			
8884E6EV1-2500-8				
8884E6EV1-5000-8				
8884E6EV5-2010-8	Aluminium spezialgebeizt glanzeloxiert			
8884E6EV5-2500-8				

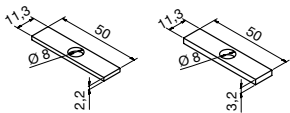
Bitte folgende Sets kostenlos mitbestellen:

für 6 mm Glasdicke

8884-10ZNO-5-6 für 2010 mm/ 8884-10ZNO-6-6 für 2500mm/ 8884-10ZNO-6-6 für 5000 mm – 2x pro Klemmprofil

für 10 mm Glasdicke

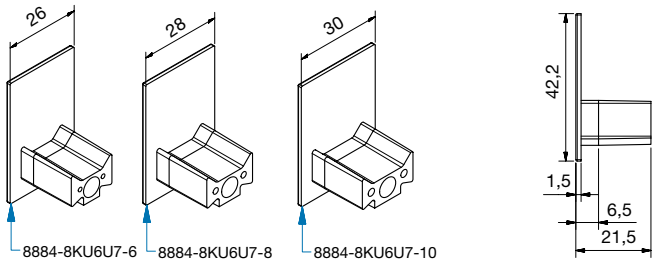
8884-10ZNO-5-10 für 2010 mm/ 8884-10ZNO-6-10 für 2500 mm/ 8884-10ZNO-6-10 für 5000 mm – 2x pro Klemmprofil



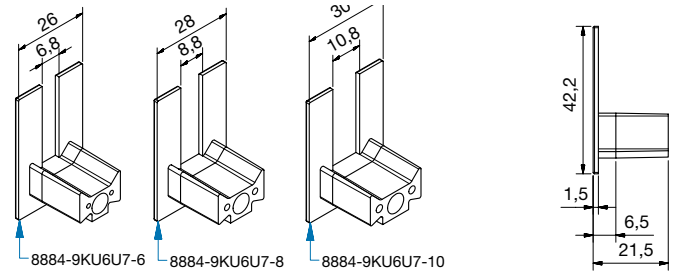
Art.-Nr.:	Material	Artikelbezeichnung
8885HZ	Hartzellmaterial	Zwischenlage zu 8884

Zwischenlagen für 8884 zum Ausgleich von Unebenheiten in der Wand, 5 pro Stärke im Set enthalten. Durch Kombination und/oder Verdopplung können Unebenheiten ab 2 mm in 1 mm Schritten ausgeglichen werden.





8884-8KU6U7-6 8884-8KU6U7-8 8884-8KU6U7-10



8884-9KU6U7-6 8884-9KU6U7-8 8884-9KU6U7-10

WALK IN

Art.-Nr.	Oberfläche	Glasdicke	Artikelbezeichnung	VE/Stück
8884-8KU6U7-6	*	6 mm	Endkappen für Klemmprofil	1/1
8884-8KU22-6	**	6 mm	für 8884, geschlossen	
8884-8KU6U7-8	*	8 mm		
8884-8KU22-8	**	8 mm		
8884-8KU6U7-10	*	10 mm		
8884-8KU22-10	**	10 mm		

Art.-Nr.	Oberfläche	Glasdicke	Artikelbezeichnung	VE/Stk
8884-9KU6U7-6	*	6 mm	Endkappen für Klemmprofil	1/1
8884-9KU22-6	**	6 mm	für 8884, ausgeklinkt	
8884-9KU6U7-8	*	8 mm		
8884-9KU22-8	**	8 mm		
8884-9KU6U7-10	*	10 mm		
8884-9KU22-10	**	10 mm		

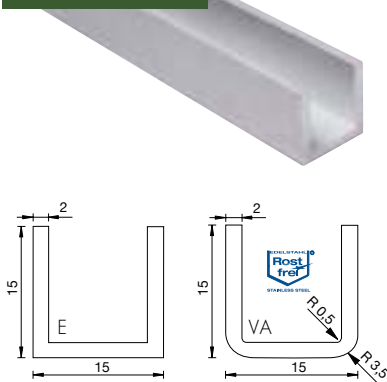
* KU6U7 ist für E6/EV1 und E6/EV5

** KU22 ist für E1/23



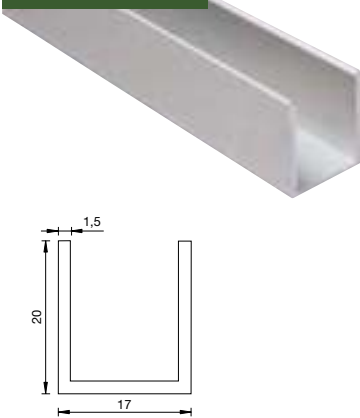
Hinweis:
Der Klemmrahmen sowie das Glas der
Dusche muss versiegelt werden.

feuchtraumgeeignet



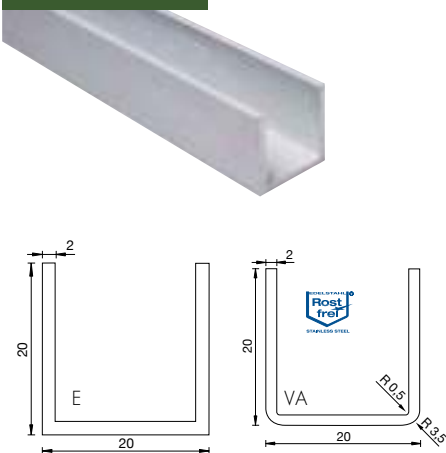
Art.-Nr.	Oberfläche	Plattendicke	Artikelbezeichnung	VE/Stück
5015VA1-2500	Edelstahl poliert	≤ 10 mm	U-Profil, 15x15x2500x2 mm	1/1
5015VA2-2500	Edelstahl matt gebürstet			
5015E6EV5-2.5M	Aluminium glanzeloxiert			
5015E6C35-2.5M	Aluminium schwarz eloxiert			
5015VA1-5M	Edelstahl poliert	≤ 10 mm	U-Profil, 15x15x5000x2 mm	
5015VA2-5M	Edelstahl matt gebürstet			
5015E6EV1-5M	Aluminium naturfarbig eloxiert			
5015E1/23-5M	Aluminium eloxiert Edelstahloptik			
5015E3/50-5M	Aluminium glanzverchromt*			
5015E0/14-5M	Aluminium pulverbeschichtet RAL9016			
5015E6C35-5M	Aluminium schwarz eloxiert			

feuchtraumgeeignet



Art.-Nr.	Oberfläche	Plattendicke	Artikelbezeichnung	VE/Stück
5017E6EV1-5M	Aluminium naturfarbig eloxiert	≤ 14 mm	U-Profil, 20x17x5000x1,5 mm	1/1
5017E6EV5-5M	Aluminium glanzeloxiert			
5017E3/50-5M	Aluminium glanzverchromt*			
5017E0/14-5M	Aluminium pulverbeschichtet RAL9016			
5017E1/23-5M	Aluminium eloxiert Edelstahloptik			

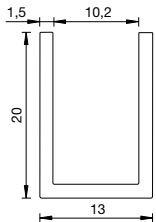
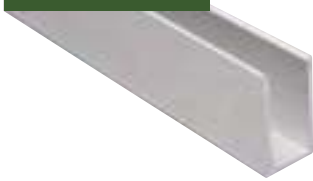
feuchtraumgeeignet



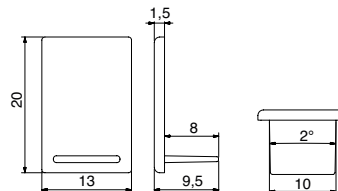
Art.-Nr.	Oberfläche	Plattendicke	Artikelbezeichnung	VE/Stück
5020VA1-2500	Edelstahl poliert	≤ 16 mm	U-Profil, 20x20x2500x2 mm	1/1
5020VA2-2500	Edelstahl matt gebürstet			
5020VA1-5M	Edelstahl poliert	≤ 16 mm	U-Profil, 20x20x5000x2 mm	1/1
5020VA2-5M	Edelstahl matt gebürstet			
5020E6EV1-5M	Aluminium naturfarbig eloxiert			
5020E1/23-5M	Aluminium eloxiert Edelstahloptik			
5020E3/50-5M	Aluminium glanzverchromt*			
5020E0/14-5M	Aluminium pulverbeschichtet RAL9016			
5020E6C35-5M	Aluminium schwarz eloxiert			

*Achtung: bei Profilen mit der Oberfläche E3/50 müssen in Feuchträumen die Schnittkanten sehr gut versiegelt werden!
 Kontaktierung (Anodisierung & Beschichtung): Prozesstechnisch bedingt kann es bei den Profilenenden (20-50mm) durch die notwendige Kontaktierung zu den sogenannten Kontaktstellen kommen. bei der Bestellung von Fixlängen (5m) sind diese einzukalkulieren.

feuchtraumgeeignet



Art.-Nr.	Oberfläche	Plattendicke	Artikelbezeichnung	VE/Stück
8841E6EV5-2010	Aluminium glanzeloxiert	6-10 mm	U-Profil 20x13x2010x1,5 mm	1/1
8841E6EV5-2500	Aluminium glanzeloxiert		U-Profil 20x13x2500x1,5 mm	
8841E6EV1-5M	Aluminium naturfarbig eloxiert		U-Profil 20x13x5000x1,5 mm	
8841E123-5M	Aluminium eloxiert Edeldstahlloptik			
8841E3/50-5M	Aluminium glanzverchromt*			
8841E6C35-5M	Aluminium schwarz eloxiert			
8841E3EV3-5M	goldfarbig eloxiert			



Art.-Nr.	Oberfläche	Artikelbezeichnung	VE/Stück
8841-2KU6U7	naturfarbig eloxiert (glänzend)	Endkappen für Profil 8841, geschlossen	1/1

*Achtung: bei Profilen mit der Oberfläche E3/50 müssen in Feuchträumen die Schnittkanten sehr gut versiegelt werden!
 Kontaktierung (Anodisierung & Beschichtung): Prozesstechnisch bedingt kann es bei den Profilen (20-50mm) durch die notwendige Kontaktierung zu den sogenannten Kontaktstellen kommen. bei der Bestellung von Fixlängen (5m) sind diese einzukalkulieren.

Zubehör

Art.-Nr.	Artikelbezeichnung	VE/Stück
7269KL-9-5M	doppelseitiges Klebeband, transparent, Stärke 2 mm	1/1
7269KL-11-5M		
7269KL-15-5M		
7269KL-19-5M		
7269KL-23-5M		

Wichtiger Hinweis:
 Nur als Abdichtungs- oder Montagehilfe. Trotz der hohen Klebkraft ersetzen diese keine mechanische Befestigung (Schrauben).



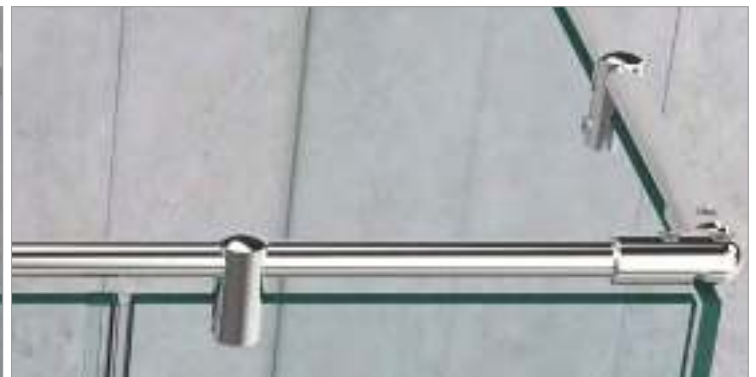
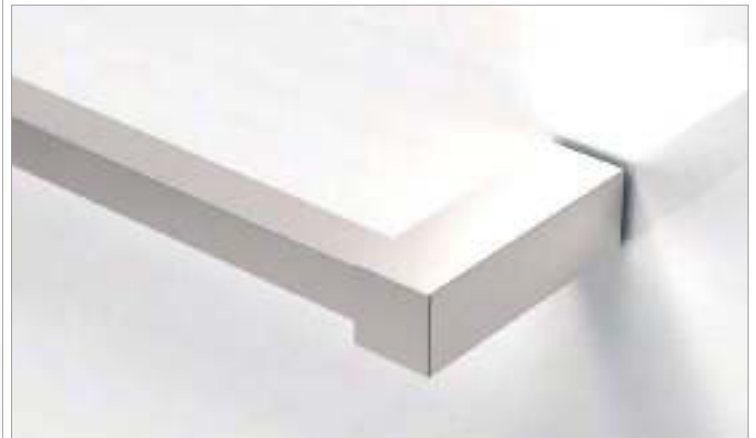
Zubehör

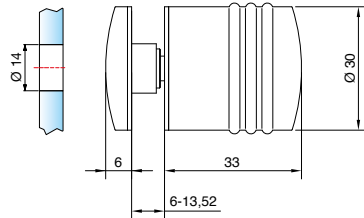
Zubehör

Mit unseren Qualitätsprodukten aus deutscher Fertigung reagieren Sie problemlos auf alle Einbausituationen. Insbesondere der Bereich Stabilisierung wurde grundlegend überarbeitet. Das neue kürzbare Stangensystem bietet mit seiner innovativen Technik mehr Sicherheit und Montagekomfort. Unsere verstellbaren Stabilisierungswinkel stellen eine

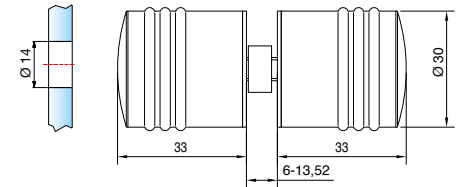
hochwertige Alternative da, mit der Sie Ihre Kunden überzeugen werden. Auch das Griffprogramm wurde sinnvoll mit neuen Ideen und Redesigns ergänzt. Unsere Anwendungstechnik unterstützt Sie kompetent bei der Auswahl des passenden Zubehörs für Ihre Einbausituationen.

MADE
IN
GERMANY

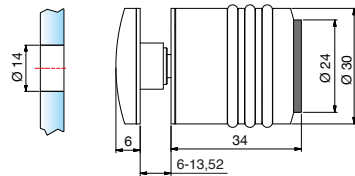
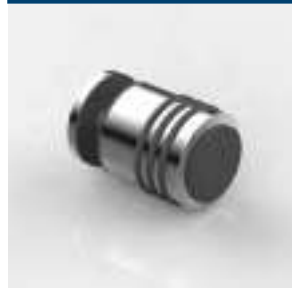




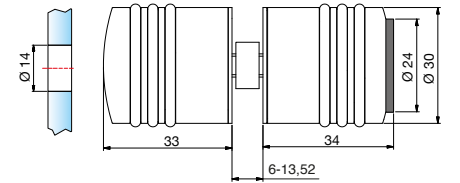
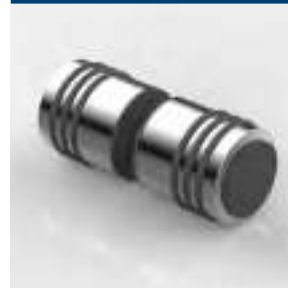
Art-Nr.	Oberfläche	Glasdicke	Artikelbezeichnung	VE/Stk.
8299ZN5	glanzverchromt	6-13,52 mm	Glastürknopf einseitig	1/1
8299ZN1	mattverchromt			
8299ZNPVD20	Goldoptik			
8299ZNPVD22	Edelstahloptik			
8299ZN135	tiefschwarz matt			



Art-Nr.	Oberfläche	Glasdicke	Bezeichnung	VE/Stk.
8298ZN5	glanzverchromt	6-13,52 mm	Glastürknopf beidseitig	1/1
8298ZN1	mattverchromt			
8298ZNPVD20	Goldoptik			
8298ZNPVD22	Edelstahloptik			
8298ZNPVD35	schwarz matt			
8298ZN135	tiefschwarz matt			

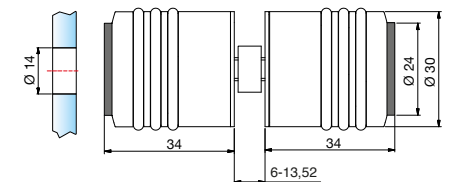


Art-Nr.	Oberfläche	Glasdicke	Artikelbezeichnung	VE/Stk.
8293ZN5	glanzverchromt	6-13,52 mm	Glastürknopf einseitig mit Gummianschlag	1/1
8293ZN1	mattverchromt			
8293ZNPVD22	Edelstahloptik			
8293ZN135	tiefschwarz matt			



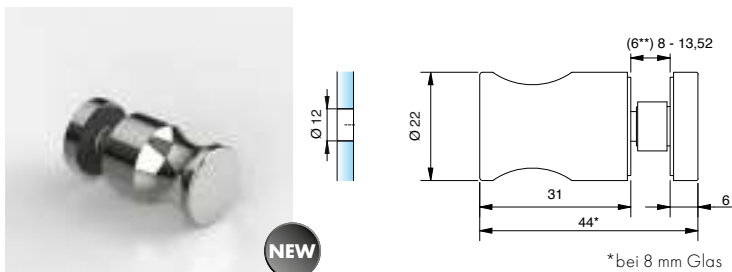
Art-Nr.	Oberfläche	Glasdicke	Artikelbezeichnung	VE/Stk.
8294ZN5	glanzverchromt	6-13,52 mm	Glastürknopf beidseitig, mit einseitigem Gummianschlag,	1/1
8294ZN1	mattverchromt			
8294ZNPVD22	Edelstahloptik			
8294ZN135	tiefschwarz matt			

Die O-Ringe sind zu Reinigungszwecken demontierbar. Spezielle „festsetzende O-Ringe“ für den Objektbereich können unter der Artikelnummer 8298-4KU separat bezogen werden.

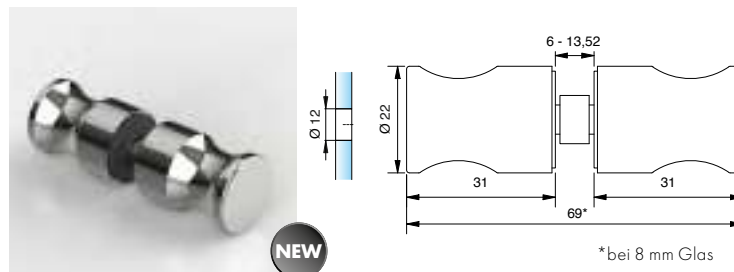


Art-Nr.	Oberfläche	Glasdicke	Artikelbezeichnung	VE/Stk.
8694ZN5	glanzverchromt	6-13,52 mm	Glastürknopf beidseitig, mit beidseitigem Gummianschlag	1/1
8694ZN1	mattverchromt			
8694ZNPVD22	Edelstahloptik			
8694ZN135	tiefschwarz matt			

Zubehör – Griffe

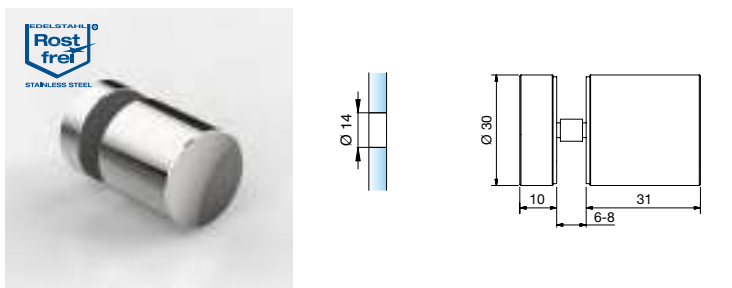


Art-Nr.	Oberfläche	Glasdicke	Artikelbezeichnung	VE/Stk.
8698ZN5	glanzverchromt	(6**)	Glastürknopf einseitig,	1/1
8698ZN1	mattverchromt	8 - 13,52 mm		
8698ZNPVD20	Gold-Optik			
8698ZNPVD22	Edelstahl-optik			
8698ZN135	tiefschwarz matt			

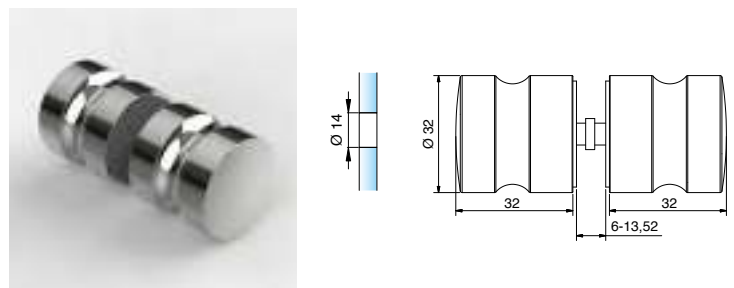


Art-Nr.	Oberfläche	Glasdicke	Artikelbezeichnung	VE/Stk.
8697ZN5	glanzverchromt	6 - 13,52 mm	Glastürknopf beidseitig,	1/1
8697ZN1	mattverchromt			
8697ZNPVD20	Gold-Optik			
8697ZNPVD22	Edelstahl-optik			
8697ZN135	tiefschwarz matt			

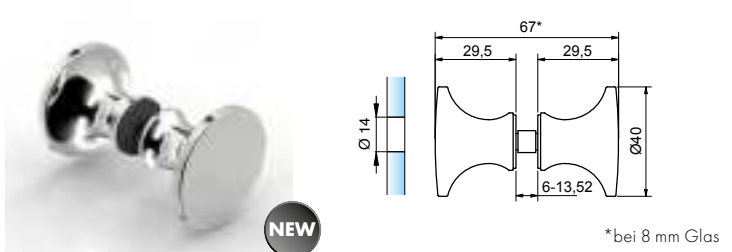
**Artikel-Nr. 8686-7HZ ersetzt bei Anwendung von ESG-6 die HZ Einlage Artikel-Nr. 8686-5HZ. 8686-7HZ muss bei ESG-6 separat bestellt werden



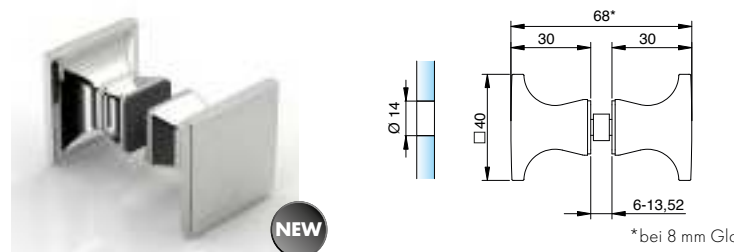
Art-Nr.	Oberfläche	Glasdicke	Artikelbezeichnung	VE/Stk.
8502VA	Edelstahl	6-8 mm	Glastürknopf einseitig	1/1



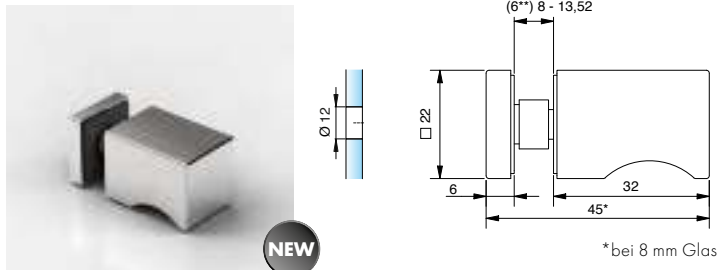
Art-Nr.	Oberfläche	Glasdicke	Artikelbezeichnung	VE/Stk.
8288ZN5	glanzverchromt	6-13,52 mm	Glastürknopf beidseitig,	1/1
8288ZN1	mattverchromt			
8288ZNPVD22	Edelstahl-optik			
8288ZNPVD35	schwarz matt			
8288ZN135	tiefschwarz matt			
8288ZN134	weiß matt			



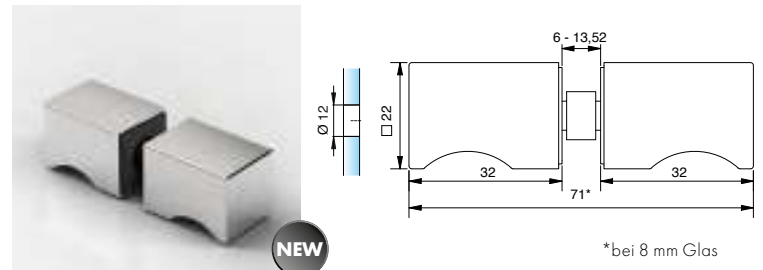
Art-Nr.	Oberfläche	Glasdicke	Artikelbezeichnung	VE/Stk.
8236ZN5	glanzverchromt	6-13,52 mm	Glastürgriff beidseitig	1/2
8236ZN1	mattverchromt			
8236ZNPVD22	Edelstahl-optik			
8236ZNPVD35	schwarz matt			



Art-Nr.	Oberfläche	Glasdicke	Artikelbezeichnung	VE/Stk.
8237ZN5	glanzverchromt	6-13,52 mm	Glastürgriff beidseitig	1/2
8237ZN1	mattverchromt			
8237ZNPVD22	Edelstahl-optik			
8237ZNPVD35	schwarz matt			



Art-Nr.	Oberfläche	Glasdicke	Artikelbezeichnung	VE/Stk.
8692ZN5	glanzverchromt	(6**)	Glastürknopf einseitig,	1/1
8692ZN1	mattverchromt	8 - 13,52 mm		
8692ZNPVD20	Gold-Optik			
8692ZNPVD22	Edelstahloptik			
8692ZN135	tiefschwarz matt			



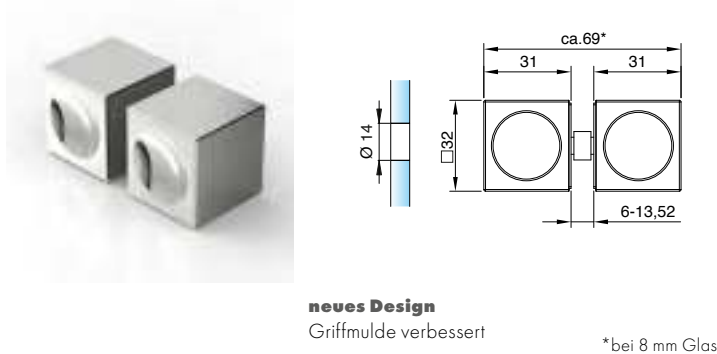
Art-Nr.	Oberfläche	Glasdicke	Artikelbezeichnung	VE/Stk.
8691ZN5	glanzverchromt	6 - 13,52 mm	Glastürknopf beidseitig,	1/1
8691ZN1	mattverchromt			
8691ZNPVD20	Gold-Optik			
8691ZNPVD22	Edelstahloptik			
8691ZN135	tiefschwarz matt			

**Artikel-Nr. 8274-4HZ ersetzt bei Anwendung von ESG-6 Artikel-Nr. 8274-2HZ. 8274-4HZ muss bei ESG-6 separat bestellt werden

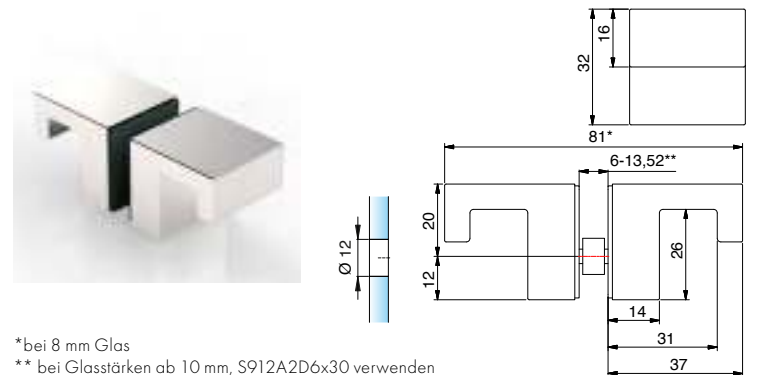


Art-Nr.	Artikelbezeichnung	VE/Stk.
8686-7HZ	HZ Einlage für 6mm Glas (rund)	1/1
8274-4HZ	HZ Einlage für 6mm Glas (eckig)	1/1

ZUBEHÖR

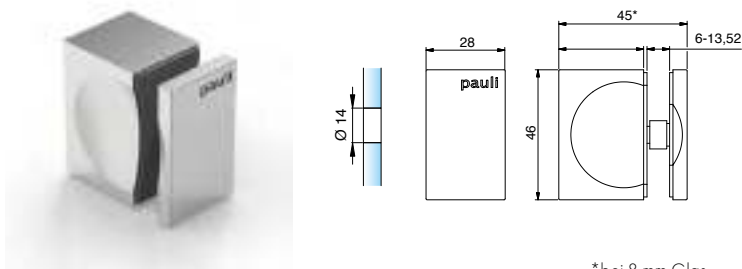


Art-Nr.	Oberfläche	Glasdicke	Artikelbezeichnung	VE/Stk.
8378ZN5	glanzverchromt	8 - 13,52 mm	Glastürgriff beidseitig	1/2
8378ZN1	mattverchromt			
8378ZNPVD22	Edelstahloptik			
8378ZNPVD35	schwarz matt			

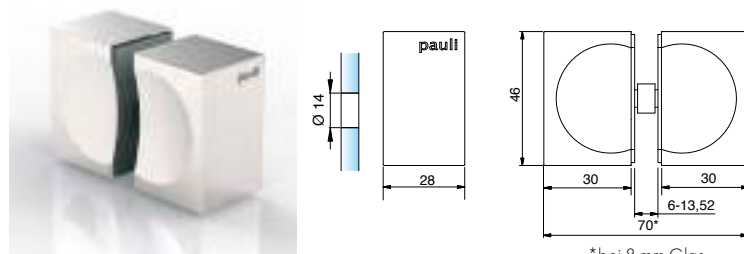


*bei 8 mm Glas
** bei Glasstärken ab 10 mm, S912A2D6x30 verwenden

Art-Nr.	Oberfläche	Glasdicke	Artikelbezeichnung	VE/Stk.
8252ZN5	glanzverchromt	6 - 13,52 mm**	Glastürgriff beidseitig	1/2
8252ZN1	mattverchromt			
8252ZNPVD20	Gold-Optik			
8252ZNPVD22	Edelstahloptik			
8252ZN135	tiefschwarz matt			



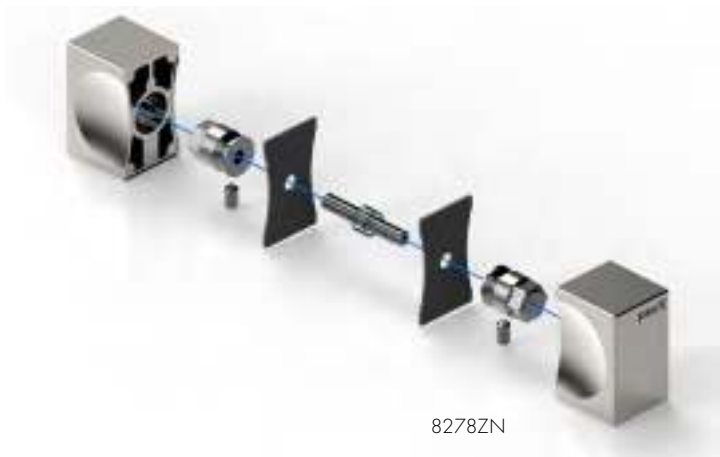
*bei 8 mm Glas



*bei 8 mm Glas

Art-Nr.	Oberfläche	Glasdicke	Artikelbezeichnung	VE/Stk.
8275ZN5	glanzverchromt	6-13,52 mm	Glastürgriff einseitig	1/1
8275ZN1	mattverchromt			
8275ZNPVD22	Edelstahloptik			
8275ZNPVD35	schwarz matt			

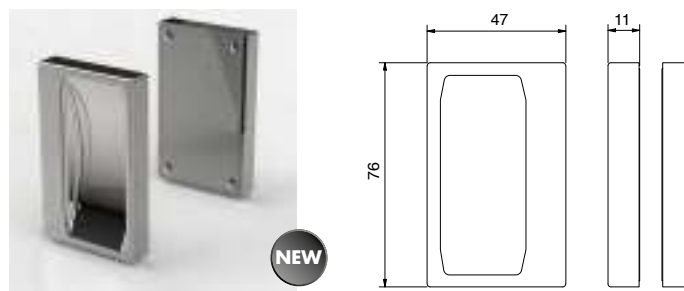
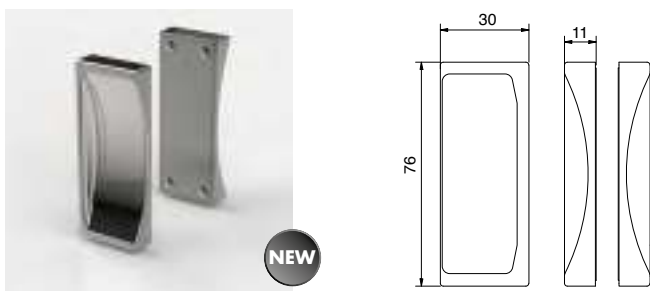
Art-Nr.	Oberfläche	Glasdicke	Artikelbezeichnung	VE/Stk.
8278ZN5	glanzverchromt	6-13,52 mm	Glastürgriff beidseitig	1/1
8278ZN1	mattverchromt			
8278ZN10	glanzvernickelt			
8278ZNPVD22	Edelstahloptik			
8278ZNPVD35	schwarz matt			
8278ZN5-A	glanzverchromt		ohne Logoeindruck	
8278ZNPVD20-A	Goldoptik			
8278ZN135-A	tiefschwarz matt			



8278ZN

Hinweis:

Die selbstklebenden Griffe dürfen nicht auf beschichtete Gläser verklebt werden. Die Oberfläche ist vor dem Verkleben mit einem rückstandsfreien Entfetter zu reinigen. Die Griffe nach dem Aufkleben fest andrücken, z.B. mit einer Zwinde.



Art-Nr.	Oberfläche	Glasdicke	Artikelbezeichnung	VE/Stk.
8822ZN5-MGH	glanzverchromt	6-13,52 mm	Glastürknopf	1/1
8822ZN1-MGH	mattverchromt		beidseitig,	
8822ZNPVD20-MGH	Gold-Optik		selbstklebend	
8822ZNPVD22-MGH	Edelstahloptik			
8822ZN135-MGH	tiefschwarz matt			

Art-Nr.	Oberfläche	Glasdicke	Artikelbezeichnung	VE/Stk.
8822ZN5-MGV	glanzverchromt	6-13,52 mm	Glastürknopf	1/1
8822ZN1-MGV	mattverchromt		beidseitig,	
8822ZNPVD20-MGV	Gold-Optik		selbstklebend	
8822ZNPVD22-MGV	Edelstahloptik			
8822ZN135-MGV	tiefschwarz matt			



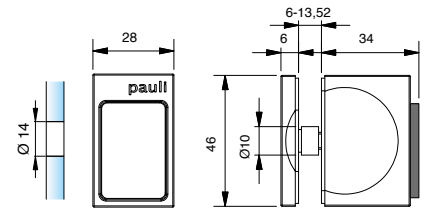
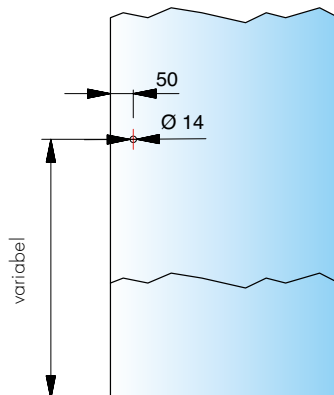
Bohrlochabstände für:



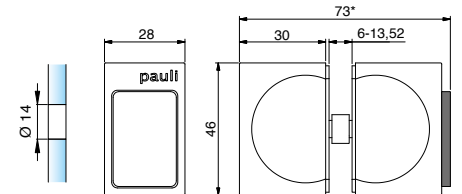
8271ZN



8273ZN

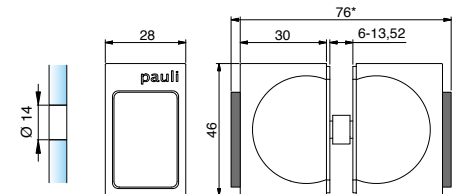


Art-Nr.	Oberfläche	Glasdicke	Artikelbezeichnung	VE/Stk.
8271ZN5	glanzverchromt	6-13,52 mm	Glastürgriff einseitig	1/2
8271ZN1	mattverchromt		mit Gummianschlag	
8271ZNPVD22	Edelstahloptik		einseitig	
8271ZNPVD35	schwarz matt			



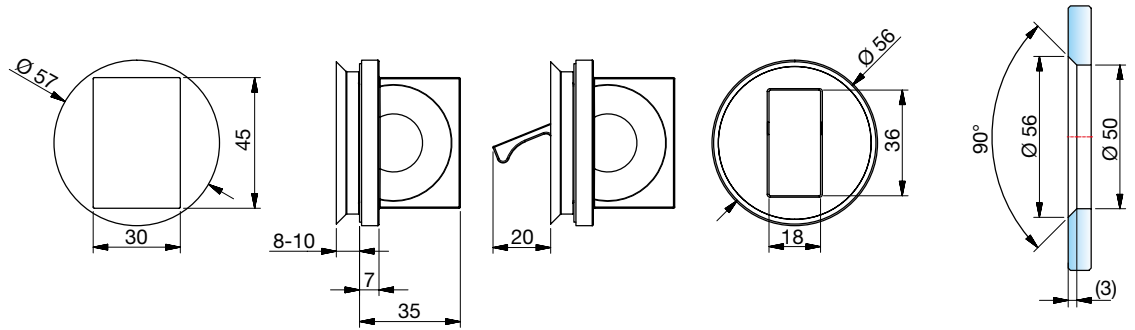
*bei 8 mm Glas

Art-Nr.	Oberfläche	Glasdicke	Artikelbezeichnung	VE/Stk.
8273ZN5	glanzverchromt	6-13,52 mm	Glastürgriff beidseitig	1/2
8273ZN1	mattverchromt		mit Gummianschlag	
8273ZNPVD22	Edelstahloptik		einseitig	
8273ZNPVD35	schwarz matt			
8273ZN135	tiefschwarz matt			
8273ZN5-A	glanzverchromt		ohne Logoeindruck	
8273ZN10-A	glanzvernickelt			
8273ZNPVD20-A	Goldoptik			



*bei 8 mm Glas

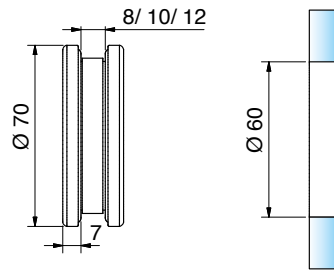
Art-Nr.	Oberfläche	Glasdicke	Artikelbezeichnung	VE/Stk.
8263ZN5	glanzverchromt	6-13,52 mm	Glastürgriff beidseitig	1/2
8263ZN1	mattverchromt		mit Gummianschlag	
8263ZNPVD22	Edelstahloptik		beidseitig	
8263ZN135	tiefschwarz matt			



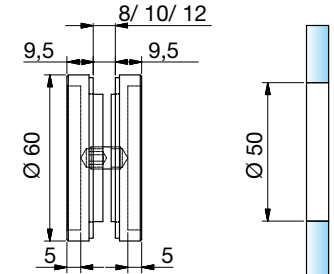
Art.-Nr.	Oberfläche	Glasdicke	Artikelbezeichnung	VE/Stück
8379ZN5	glanzverchromt	8-10 mm	Glastürgriff flächenbündig	1/1
8379ZN1	mattverchromt		mit Griffklappe	
8379ZNPVD22	Edelstahloptik			
8379ZNPVD35	schwarz matt			

Hinweis:

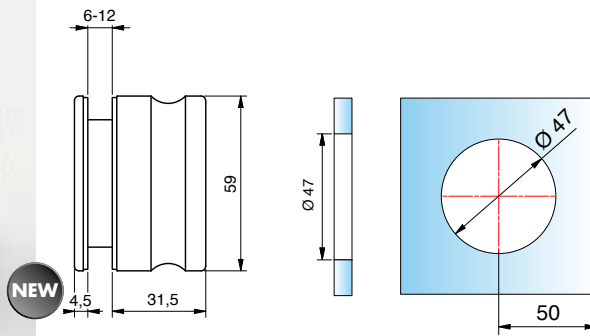
Die selbstklebenden Griffe dürfen nicht auf beschichtete Gläser verklebt werden. Die Oberfläche ist vor dem Verkleben mit einem rückstandsfreien Entfetter zu reinigen. Die Griffe nach dem Aufkleben fest andrücken. Z.B. mit einer Zwinge.



Art.-Nr.	Oberfläche	Glasdicke	Artikelbezeichnung	VE/Stk.
32028VA-8	Edelstahl	8 mm	Muschelgriff offen, zum Schrauben	1/1
32028VA-10		10 mm	Ø 70 mm, 7 mm aufragend	
32028VA-12		12 mm		



Art.-Nr.	Oberfläche	Glasdicke	Artikelbezeichnung	VE/Stk.
8514MS7	glanzverchromt	8-12 mm	Muschelgriff geschlossen	1/1
8514VA	Edelstahl		Ø 60 mm, 9,5 mm aufragend	

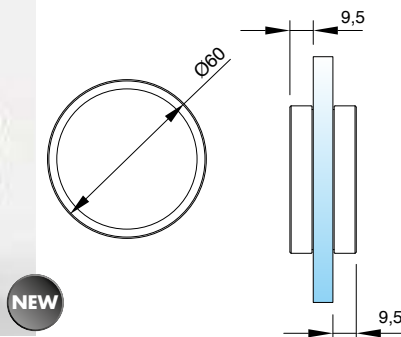


Art.-Nr.	Oberfläche	Glasdicke	Artikelbezeichnung	VE/Stück
8822VA-MGE	Edelstahl	6-12 mm	Griff beidseitig, zum Schrauben	1/1



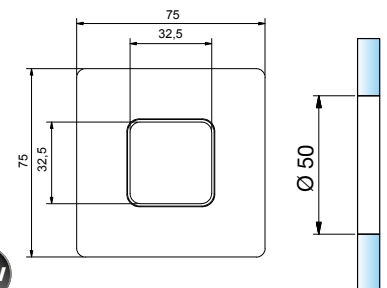
Innenseite mit Griffmulde

ZUBEHÖR



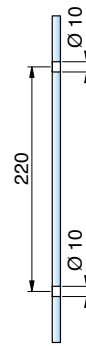
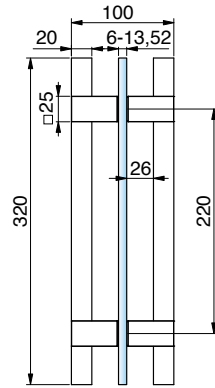
Art.-Nr.	Oberfläche	Glasdicke	Artikelbezeichnung	VE/Stück
8822MS7-MG	glanzverchromt	6-13,52 mm	Muschelgriff, selbstklebend	1/1
8822MSPVD35-MG	schwarz matt			
8822VA-MG*			9,5 mm aufragend	

*coming soon



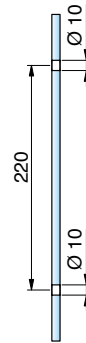
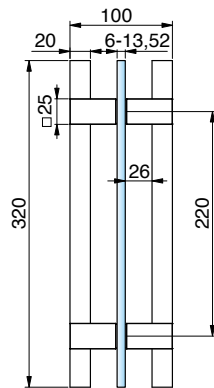
Art.-Nr.	Oberfläche	Glasdicke	Artikelbezeichnung	VE/Stk.
8371MS7	glanzverchromt	8 mm	Muschelgriff offen,	1/1
8371MS10	mattverchromt		selbstklebend	
8371MSPVD22	Edelstahl		Ø 50 mm, 5,5 mm aufragend	
8371MSPVD35	schwarz matt			

Beschichtungen der Gläser in Kombination mit Klebgriffen sind nicht zulässig. Vor dem Aufkleben müssen die Gläser mit einem rückstandsfreien Entfettungsmittel gereinigt werden.

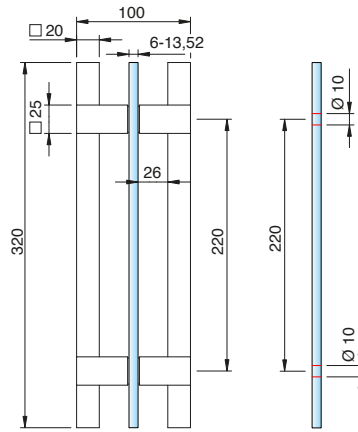


Art.-Nr.	Oberfläche	Glasdicke	Artikelbezeichnung	VE/Stück
8373ZN5-HEM	glanzverchromt/ Holz (Hemlock)	6-13,52 mm	Glastürgriff für Sauna-Anwendungen	1/1
8373ZN1-HEM	mattverchromt/ Holz (Hemlock)			
8373ZN10-HEM	glanzvernickelt/ Holz (Hemlock)			
8373ZNPVD22-HEM	Edelstahloptik/ Holz (Hemlock)			
8373ZNPVD20-HEM	Goldoptik/ Holz (Hemlock)			
8373ZNPVD35-HEM	schwarz matt/ Holz (Hemlock)			

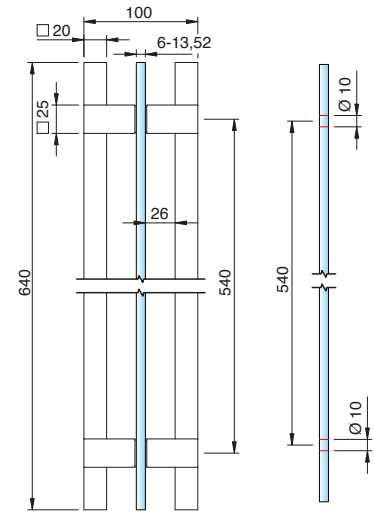
ZUBEHÖR



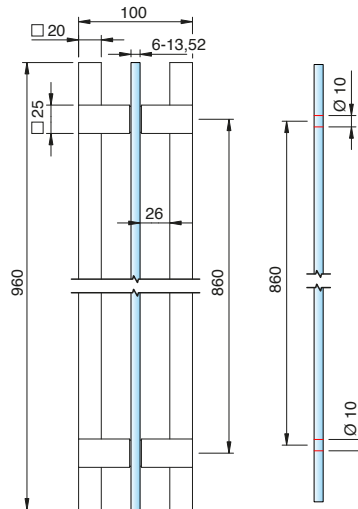
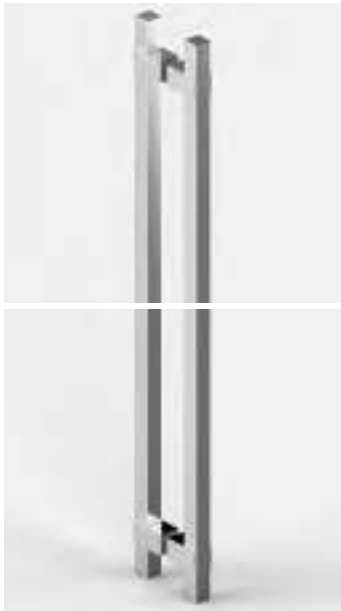
Art.-Nr.	Oberfläche	Glasdicke	Artikelbezeichnung	VE/Stück
8372ZN5-HEM	glanzverchromt/ Holz (Hemlock)	6-13,52 mm	Glastürgriff für Sauna-Anwendungen,	1/1
8372ZNPVD22-HEM	Edelstahloptik/ Holz (Hemlock)		Kombination Holz-Messing	
8372ZNPVD35-HEM	schwarz matt/ Holz (Hemlock)			



Art.-Nr.	Oberfläche	Glasdicke	Artikelbezeichnung	VE/Stück
8370ZN5-320	siehe Tabelle	6-13,52 mm	Glastürgriff	1/1
8370ZN1-320				
8370ZNPVD22-320				
8370ZNPVD35-320				



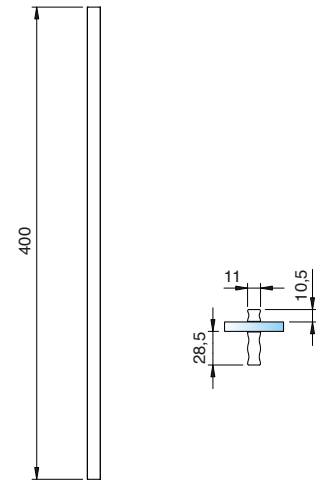
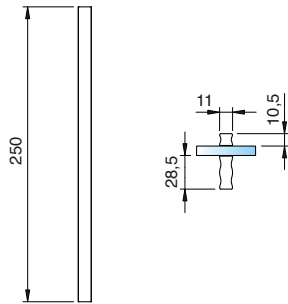
Art.-Nr.	Oberfläche	Glasdicke	Artikelbezeichnung	VE/Stück
8370ZN1-640	siehe Tabelle	6-13,52 mm	Glastürgriff	1/1
8370ZNPVD22-640				
8370ZNPVD35-640				



Art.-Nr.	Oberfläche	Glasdicke	Artikelbezeichnung	VE/Stück
8370ZN1-960	siehe Tabelle	6-13,52 mm	Glastürgriff	1/1
8370ZNPVD22-960				
8370ZNPVD35-960				

Oberflächen zu 8370_

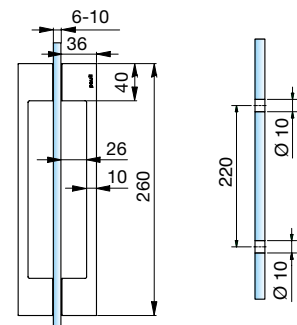
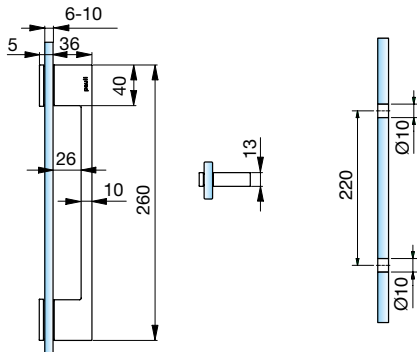
Art.-Nr.	Halter (ZN)	Stange (Aluminium)
8370ZN5-320	glanzverchromt	Aluminium glanzverchromt
8370ZN1-320	mattverchromt	Aluminium Alu-Optik eloxiert
8370ZNPVD22-320	Edelstahloptik	Aluminium Edelstahloptik eloxiert
8370ZNPVD35-320	schwarz matt	Aluminium schwarz eloxiert
8370ZN1-640	mattverchromt	Aluminium Alu-Optik eloxiert
8370ZNPVD22-640	Edelstahloptik	Aluminium Edelstahloptik eloxiert
8370ZNPVD35-640	schwarz matt	Aluminium schwarz eloxiert
8370ZN1-960	mattverchromt	Aluminium Alu-Optik eloxiert
8370ZNPVD22-960	Edelstahloptik	Aluminium Edelstahloptik eloxiert
8370ZNPVD35-960	schwarz matt	Aluminium schwarz eloxiert



Art.-Nr.	Oberfläche	Glasdicke	Artikelbezeichnung	VE/Stk.
8822MS7-SG-250	glanzverchromt	6-13,52 mm	Stangengriff, selbstklebend	1/1
8822MS10-SG-250	mattverchromt			
8822MSPVD35-SG-250	schwarz matt			

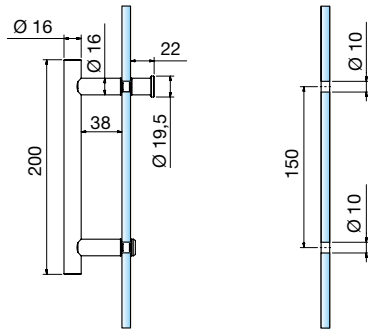
Art.-Nr.	Oberfläche	Glasdicke	Artikelbezeichnung	VE/Stk.
8822MS7-SG-400	glanzverchromt	6-13,52 mm	Stangengriff, selbstklebend	1/1
8822MS10-SG-400	mattverchromt			
8822MSPVD35-SG-400	schwarz matt			

Hinweis: Die selbstklebenden Griffe dürfen nicht auf beschichtete Gläser verklebt werden. Die Oberfläche ist vor dem Verkleben mit einem rückstandsfreien Entfetter zu reinigen. Die Griffe nach dem Aufkleben fest andrücken, z.B. mit einer Zwinge.

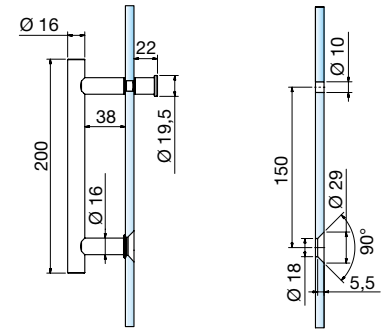


Art.-Nr.	Oberfläche	Glasdicke	Artikelbezeichnung	VE/Stück
8276ZN5	glanzverchromt	6-10 mm	Glastürgriff einseitig	1/2
8276ZN1	mattverchromt			
8276ZNPVD22	Edelstahloptik			

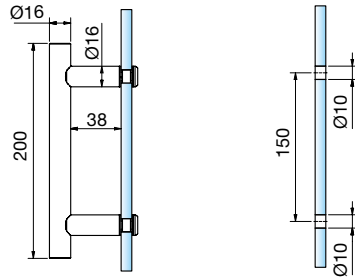
Art.-Nr.	Oberfläche	Glasdicke	Bezeichnung	VE/Stk
8277ZN5	glanzverchromt	6-10 mm	Glastürgriff	1/1
8277ZN1	mattverchromt		beidseitig	
8277ZN10	glanzvernickelt			
8277ZNPVD22	Edelstahloptik			
8277ZNPVD20	Goldoptik			
8277ZN5-A	glanzverchromt		Glastürgriff	
8277ZN1-A	mattverchromt		beidseitig	
8277ZNPVD22-A	Edelstahloptik		ohne Logo-	
8277ZNPVD35-A	schwarz matt		eindruck	
8277ZN135-A	tiefschwarz matt			



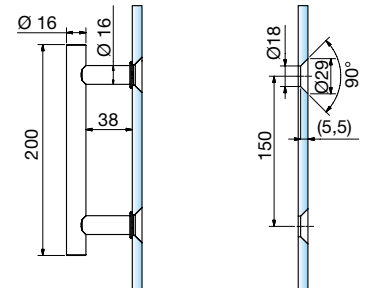
Art.-Nr.	Oberfläche	Glasdicke	Artikelbezeichnung	VE/Stück
8065VA-200	Edelstahl	6-10 mm	Stoßgriff einseitig erhaben, mit Griffstück	1/1
8065VA1-200	Edelstahl poliert			



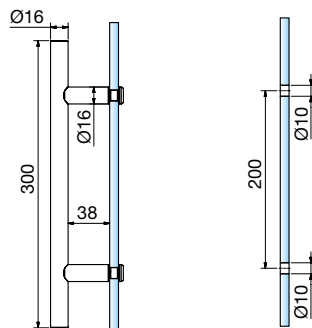
Art.-Nr.	Oberfläche	Glasdicke	Artikelbezeichnung	VE/Stück
8066VA-200	Edelstahl	6-10 mm	Stoßgriff einseitig flächenbündig, mit Griffstück	1/1
8066VA1-200	Edelstahl poliert			



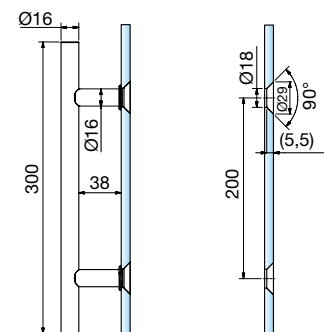
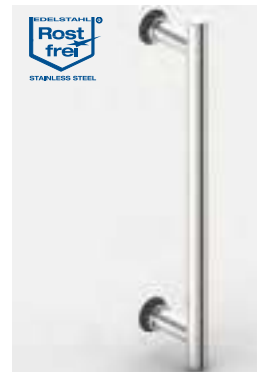
Art.-Nr.	Oberfläche	Glasdicke	Artikelbezeichnung	VE/Stück
8061VA-200	Edelstahl	6-10 mm	Stoßgriff einseitig erhaben	1/1
8061VA1-200	Edelstahl poliert			



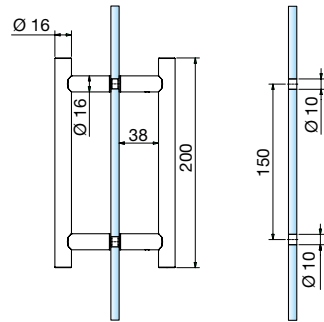
Art.-Nr.	Oberfläche	Glasdicke	Artikelbezeichnung	VE/Stück
8062VA-200	Edelstahl	6-10 mm	Stoßgriff einseitig flächenbündig	1/1
8062VA1-200	Edelstahl poliert			



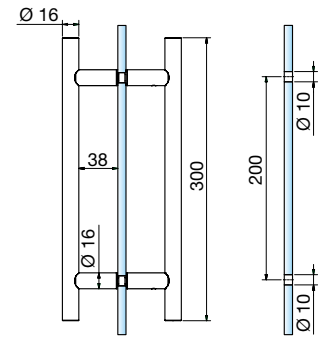
Art.-Nr.	Oberfläche	Glasdicke	Artikelbezeichnung	VE/Stück
8061VA-300	Edelstahl	6-10 mm	Stoßgriff einseitig erhaben	1/1
8061VA1-300	Edelstahl poliert			



Art.-Nr.	Oberfläche	Glasdicke	Artikelbezeichnung	VE/Stück
8062VA-300	Edelstahl	6-10 mm	Stoßgriff einseitig flächenbündig	1/1
8062VA1-300	Edelstahl poliert			



Art.-Nr.	Oberfläche	Glasdicke	Artikelbezeichnung	VE/Stück
8060VA-200	Edelstahl	6-10 mm	Stoßgriff beidseitig	1/1
8060VA1-200	Edelstahl poliert			

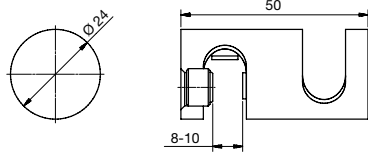


Art.-Nr.	Oberfläche	Glasdicke	Artikelbezeichnung	VE/Stück
8060VA-300	Edelstahl	6-10 mm	Stoßgriff beidseitig	1/1
8060VA1-300	Edelstahl poliert			

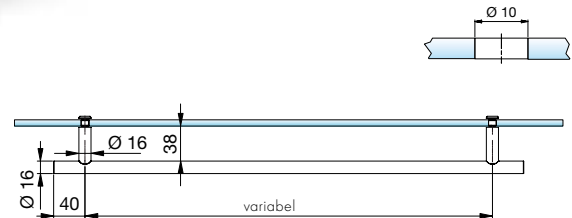


Zubehör – Handtuchhalter

Aufsteckbar auf die Glaskante, keine Bearbeitung notwendig



Art-Nr.	Oberfläche	Glasdicke	Artikelbezeichnung	VE/Stk.
8696MS7	glanzverchromt	8-10 mm	Handtuchhalter	1/1
8696MS10	mattverchromt			
8696MSPVD22	Edelstahloptik			



Art-Nr.	Oberfläche	Glasdicke	Artikelbezeichnung	Merkmale	VE/Stück
8063VA-V	Edelstahl	6-10 mm	Handtuchhalter für Glas erhaben	bis 1000 mm Länge variabel	1/1
8063VA1-V	Edelstahl poliert				

Bei Bestellung bitte Achsmaß mit angeben!
Größere Längen auf Anfrage.

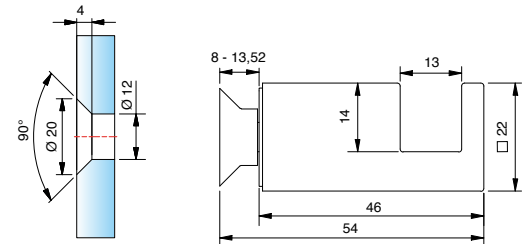


8376ZN_-FO

8376ZN_-FU



Je nach Einbauhöhe des Handtuchhalter können Sie die Verschraubung oben oder unten wählen.



Art-Nr.	Oberfläche	Glasdicke	Artikelbezeichnung	VE/Stk.
8376ZN5-FO	glanzverchromt	8-13,52 mm	Handtuchhalter	1/1
8376ZN1-FO	mattverchromt		flächenbündig	
8376ZNPVD22-FO	Edelstahloptik		Verschraubung oben	
8376ZNPVD20-FO	Goldoptik			
8376ZN135-FO	tiefschwarz matt			

Art-Nr.	Oberfläche	Glasdicke	Artikelbezeichnung	VE/Stk.
8376ZN5-FU	glanzverchromt	8-13,52 mm	Handtuchhalter	1/1
8376ZN1-FU	mattverchromt		flächenbündig	
8376ZNPVD22-FU	Edelstahloptik		Verschraubung unten	
8376ZNPVD20-FU	Goldoptik			
8376ZN135-FU	tiefschwarz matt			

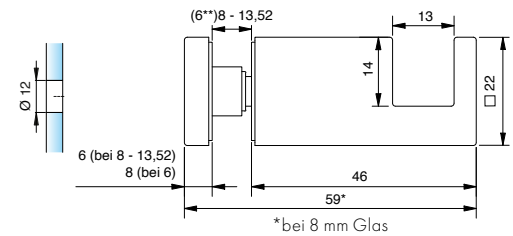


8376ZN_-GO

8376ZN_-GU



Je nach Einbauhöhe des Handtuchhalter können Sie die Verschraubung oben oder unten wählen.



Art-Nr.	Oberfläche	Glasdicke	Artikelbezeichnung	VE/Stk.
8376ZN5-GO	glanzverchromt	(6**) mm	Handtuchhalter	1/1
8376ZN1-GO	mattverchromt	8-13,52 mm	erhaben	
8376ZNPVD22-GO	Edelstahloptik		Verschraubung oben	
8376ZNPVD20-GO	Goldoptik			
8376ZN135-GO	tiefschwarz matt			

Art-Nr.	Oberfläche	Glasdicke	Artikelbezeichnung	VE/Stk.
8376ZN5-GU	glanzverchromt	(6**) mm	Handtuchhalter	1/1
8376ZN1-GU	mattverchromt	8-13,52 mm	erhaben	
8376ZNPVD22-GU	Edelstahloptik		Verschraubung unten	
8376ZNPVD20-GU	Goldoptik			
8376ZN135-GU	tiefschwarz matt			

*Artikel-Nr. 8274-4HZ ersetzt bei Anwendung von ESG-6 Artikel-Nr. 8274-2HZ. 8274-4HZ muss bei ESG-6 separat bestellt werden.

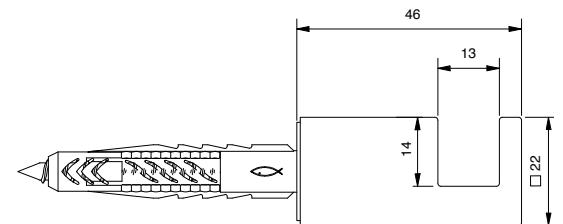


8376ZN_-WO

8376ZN_-WU



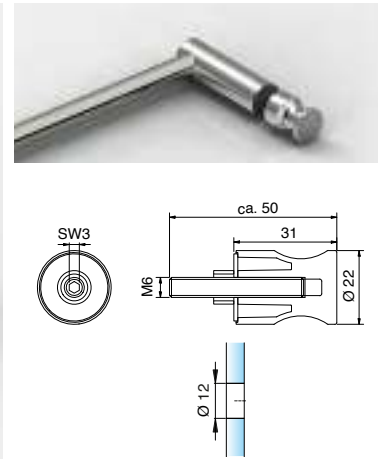
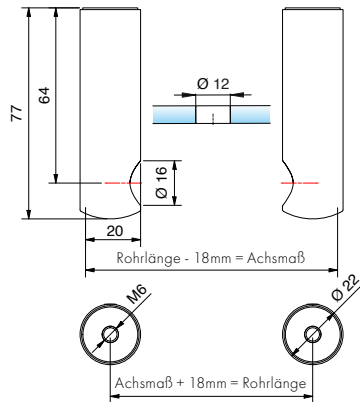
Je nach Einbauhöhe des Handtuchhalter können Sie die Verschraubung oben oder unten wählen.



Art-Nr.	Oberfläche	Artikelbezeichnung	VE/Stk.
8376ZN5-WO	glanzverchromt	Handtuchhalter	1/1
8376ZN1-WO	mattverchromt	Wandbefestigung	
8376ZNPVD22-WO	Edelstahloptik	Verschraubung oben	
8376ZNPVD20-WO	Goldoptik		
8376ZN135-WO	tiefschwarz matt		

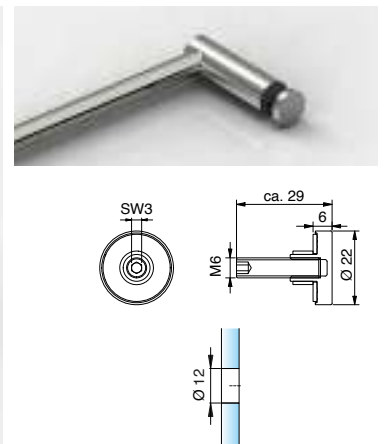
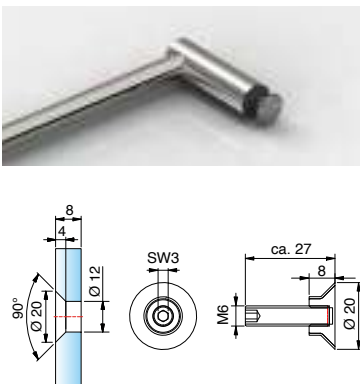
Art-Nr.	Oberfläche	Artikelbezeichnung	VE/Stk.
8376ZN5-WU	glanzverchromt	Handtuchhalter	1/1
8376ZN1-WU	mattverchromt	Wandbefestigung	
8376ZNPVD22-WU	Edelstahloptik	Verschraubung unten	
8376ZNPVD20-WU	Goldoptik		
8376ZN135-WU	tiefschwarz matt		

Zubehör – Handtuchhalter



Art.-Nr.	Oberfläche	Glasdicke	Artikelbezeichnung	VE/St.
8686ZN5-AT	glanzverchromt	6 - 13,52 mm	Außenteil links und	1/1
8686ZN1-AT	mattverchromt		rechts, für Handtuch-	
8686ZNPVD22-AT	Edelstahloptik		halter, rund	
8686ZN135-AT	tiefschwarz matt		mit Glasbefestigung	

Art.-Nr.	Oberfläche	Glasdicke	Artikelbezeichnung	VE/St.
8686ZN5-GS	glanzverchromt	6 - 13,52 mm	Griffstück	1/1
8686ZN1-GS	mattverchromt		für Handtuchhalter, rund	
8686ZNPVD22-GS	Edelstahloptik		mit Glasbefestigung	
8686ZN135-GS	tiefschwarz matt			

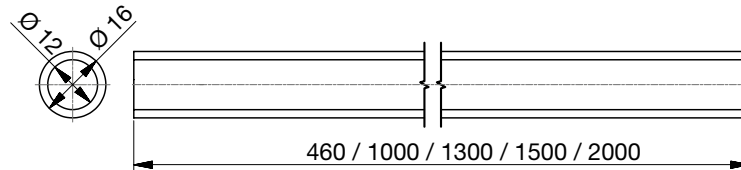


Art.-Nr.	Oberfläche	Glasdicke	Artikelbezeichnung	VE/St.
8686VA-F*	Edelstahl	6 - 13,52 mm	Punkthalter flächenbündig	1/1
8686VAPVD35-F	schwarz matt		für Handtuchhalter, rund	
			mit Glasbefestigung	

Art.-Nr.	Oberfläche	Glasdicke	Artikelbezeichnung	VE/St.
8686ZN5-E	glanzverchromt	6 - 13,52 mm	Punkthalter erhaben	1/1
8686ZN1-E	mattverchromt		für Handtuchhalter, rund	
8686ZNPVD22-E	Edelstahloptik		mit Glasbefestigung	
8686ZN135-E	tiefschwarz matt			

*Hinweis: 8686VA-F (Edelstahl) kann mit glanzverchromt (ZN5), mattverchromt (ZN1) und Edelstahloptik (ZNPVD22) kombiniert werden.

Rohr für Handtuchhalter 8686



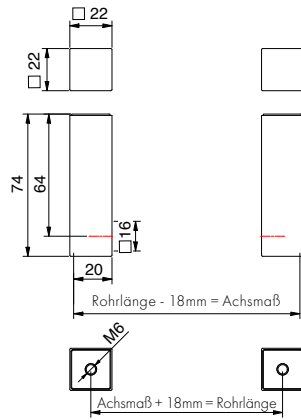
Kombinationen für Handtuchhalter 8686



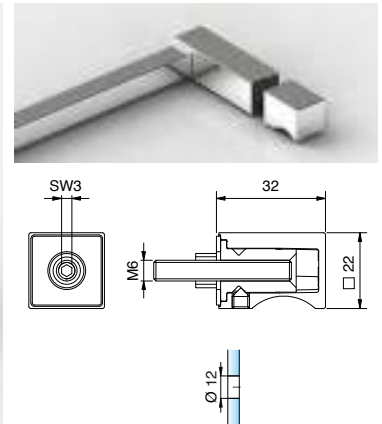
Art.-Nr.	Oberfläche	Länge
8444-1E123-460	Edelstahloptik	460 mm
8444-1E123-1000	Edelstahloptik	1000 mm
8444-1E123-1500	Edelstahloptik	1500 mm
8444-1E123-2000	Edelstahloptik	2000 mm
8444-1E6EV5-460	Aluminium-spezialgebeizt-glanzeloxiert	460 mm
8444-1E6EV5-1000	Aluminium-spezialgebeizt-glanzeloxiert	1000 mm
8444-1E6EV5-1500	Aluminium-spezialgebeizt-glanzeloxiert	1500 mm
8444-1E6EV5-2000	Aluminium-spezialgebeizt-glanzeloxiert	2000 mm
8444-1E6EV1-1000	Alu-Optik (silberfarbig eloxiert)	1000 mm
8444-1E6EV1-1500	Alu-Optik (silberfarbig eloxiert)	1500 mm
8444-1E6EV1-2000	Alu-Optik (silberfarbig eloxiert)	2000 mm
8444-1MS7-1300	glanzverchromt	1300 mm
8444-1E6C35-1000	tiefschwarz matt	1000 mm
8444-1E6C35-1500	tiefschwarz matt	1500 mm
8444-1E6C35-2000	tiefschwarz matt	2000 mm



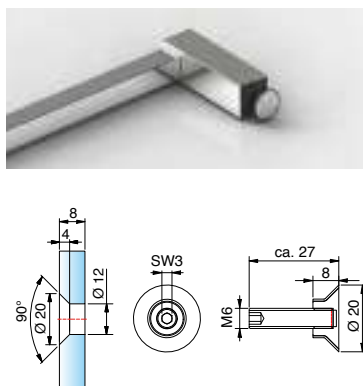
Art.-Nr.	Artikelbezeichnung	VE/Stück
Z102	Schraube 5x80mm TX25 mit Dübel 8x50 für Wandbefestigung Handtuchhalter 8686/8688	1/1



Art.-Nr.	Oberfläche	Glasdicke	Artikelbezeichnung	VE/St.
8688ZN5-AT	glanzverchromt	6 - 13,52 mm	Außenteil links und rechts	1/1
8688ZN1-AT	mattverchromt		für Handtuchhalter, rund	
8688ZNPVD20-AT	Goldoptik		mit Glasbefestigung	
8688ZNPVD22-AT	Edelstahloptik			
8688ZN135-AT	tiefschwarz matt			

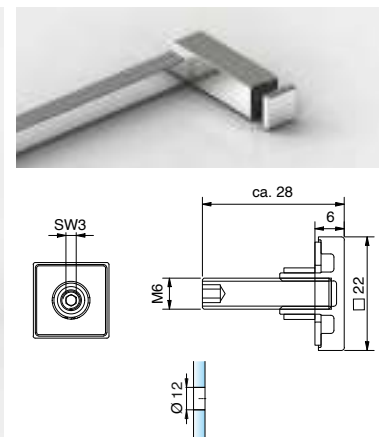


Art.-Nr.	Oberfläche	Glasdicke	Artikelbezeichnung	VE/St.
8688ZN5-GS	glanzverchromt	6 - 13,52 mm	Griffstück	1/1
8688ZN1-GS	mattverchromt		für Handtuchhalter, rund	
8688ZNPVD20-GS	Goldoptik		mit Glasbefestigung	
8688ZNPVD22-GS	Edelstahloptik			
8688ZN135-GS	tiefschwarz matt			



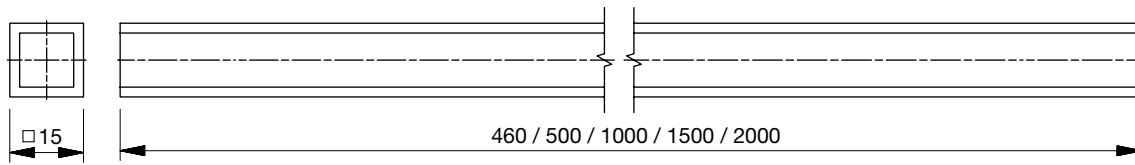
Art.-Nr.	Oberfläche	Glasdicke	Artikelbezeichnung	VE/St.
8686VA-F*	Edelstahl	6 - 13,52 mm	Punkthalter flächenbündig	1/1
8686VAPVD20-F	Goldoptik		für Handtuchhalter, rund	
8686VAPVD35-F	schwarz matt		mit Glasbefestigung	

*Hinweis: 8686VA-F (Edelstahl) kann mit glanzverchromt (ZN5), mattverchromt (ZN1) und Edelstahloptik (ZNPVD22) kombiniert werden.



Art.-Nr.	Oberfläche	Glasdicke	Artikelbezeichnung	VE/St.
8688ZN5-E	glanzverchromt	6 - 13,52 mm	Punkthalter erhaben	1/1
8688ZN1-E	mattverchromt		für Handtuchhalter, rund	
8688ZNPVD20-E	Goldoptik		mit Glasbefestigung	
8688ZNPVD22-E	Edelstahloptik			
8688ZN135-E	tiefschwarz matt			

Rohr für Handtuchhalter 8688



Kombinationen für Handtuchhalter 8688



Art.-Nr.	Oberfläche	Länge
8688-5E6EV5-460	Aluminium-spezialgebeizt-glanzeloxiert	460 mm
8688-5E6EV5-1000	Aluminium-spezialgebeizt-glanzeloxiert	1000 mm
8688-5E6EV5-1500	Aluminium-spezialgebeizt-glanzeloxiert	1500 mm
8688-5E6EV5-2000	Aluminium-spezialgebeizt-glanzeloxiert	2000 mm
8688-5E6EV1-1000	Alu-Optik (silberfarbig eloxiert)	1000 mm
8688-5E6EV1-1500	Alu-Optik (silberfarbig eloxiert)	1500 mm
8688-5E6EV1-2000	Alu-Optik (silberfarbig eloxiert)	2000 mm
8688-5MS7-1300	glanzverchromt	1300 mm
8688-5MSPVD20-500	Goldoptik	500 mm
8688-5MSPVD20-1000	Goldoptik	1000 mm
8688-5MS5-500	glanzvernickelt	500 mm
8688-5MS5-1000	glanzvernickelt	1000 mm
8688-5E123-460	Edelstahloptik	460 mm
8688-5E123-1000	Edelstahloptik	1000 mm
8688-5E123-1500	Edelstahloptik	1500 mm
8688-5E123-2000	Edelstahloptik	2000 mm
8688-5E6C35-1000	tiefschwarz matt	1000 mm
8688-5E6C35-1500	tiefschwarz matt	1500 mm
8688-5E6C35-2000	tiefschwarz matt	2000 mm
8688-5AL134-1500	weiß matt	1500 mm

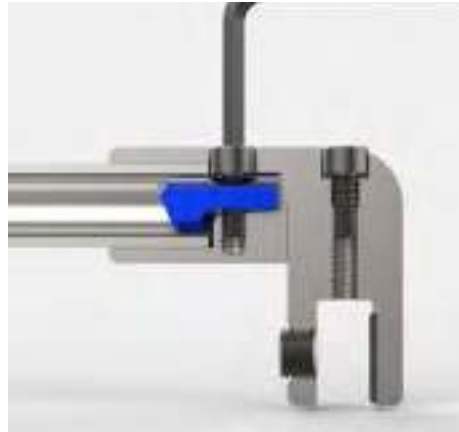


Art.-Nr.	Artikelbezeichnung	VE/Stück
Z102	Schraube 5x80mm TX25 mit Dübel 8x50 für Wandbefestigung Handtuchhalter 8686/8688	1/1

Neue Stabilisationsstange



MADE
IN
GERMANY



Pauli+Sohn hat die kürzbaren Stabilisationsstangen von Grund auf neu entwickelt. Die Systeme in rund und eckig bieten durch die neue Klemmtechnik mehr Stabilität und sind einfacher zu montieren.



Neue Klemmtechnik

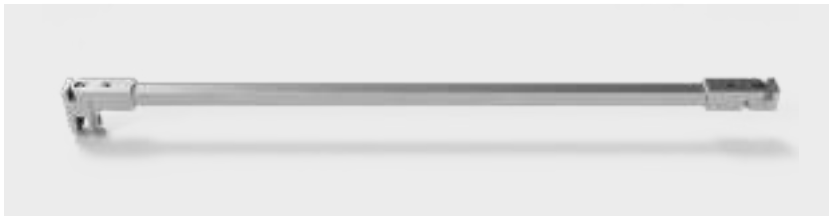
Der innenliegenden Niederhalter wird mittels Innensechskant-Schraube auf das Rohr gedrückt.

Vereinfachte Montage

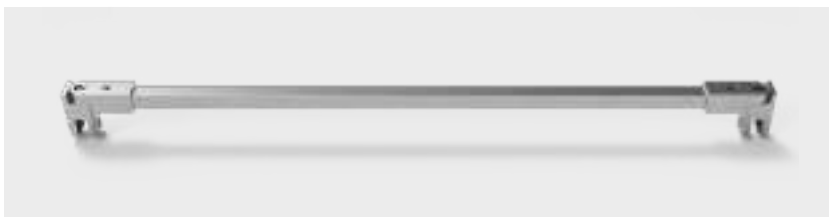
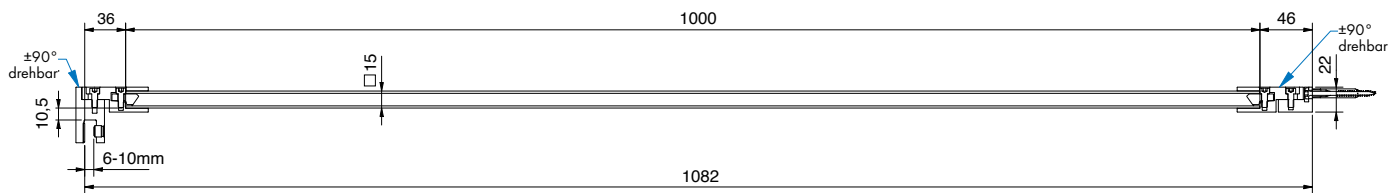
Alle Schrauben an den Einzelhaltern, sowie der Kompletstangen können mit **einem** Innensechskant-Schlüssel befestigt werden.



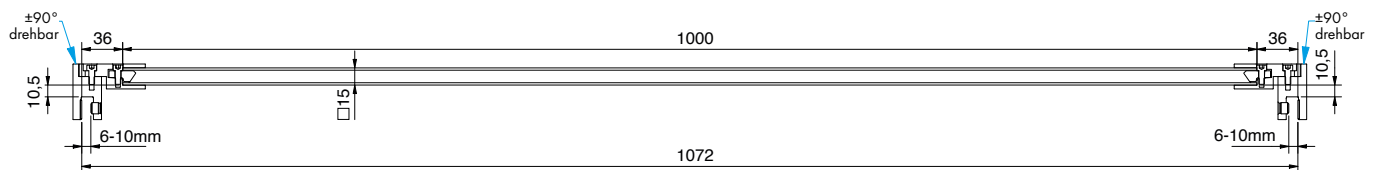
Stabilisationsstangen-Sets, eckig



Art.-Nr.	Oberfläche	Rohroberfläche	Glasstärke	Artikelbezeichnung	VE/Stück
8794ZN5-1000	glanzverchromt	Aluminium-spezialgebeizt-glanzeloxiert	6-10 mm	Stabilisationsstangen-Set, Glas-Wand	1/1



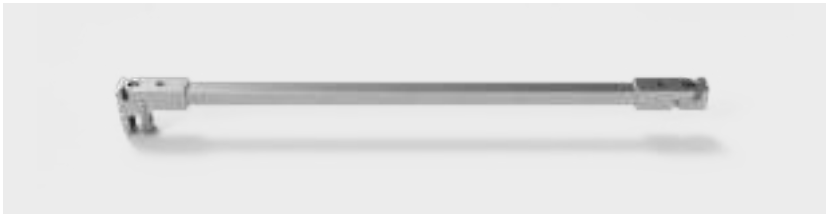
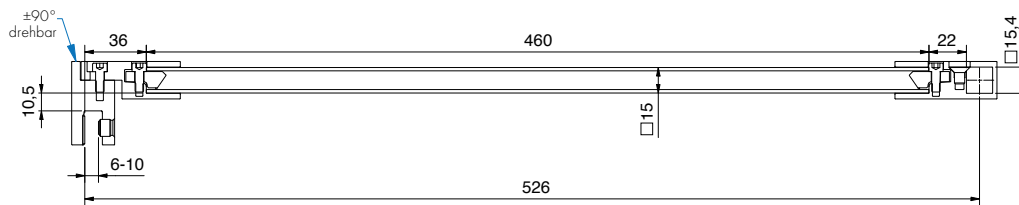
Art.-Nr.	Oberfläche	Rohroberfläche	Glasstärke	Artikelbezeichnung	VE/Stück
8795ZN5-1000	glanzverchromt	Aluminium-spezialgebeizt-glanzeloxiert	6-10 mm	Stabilisationsstangen-Set, Glas-Glas	1/1



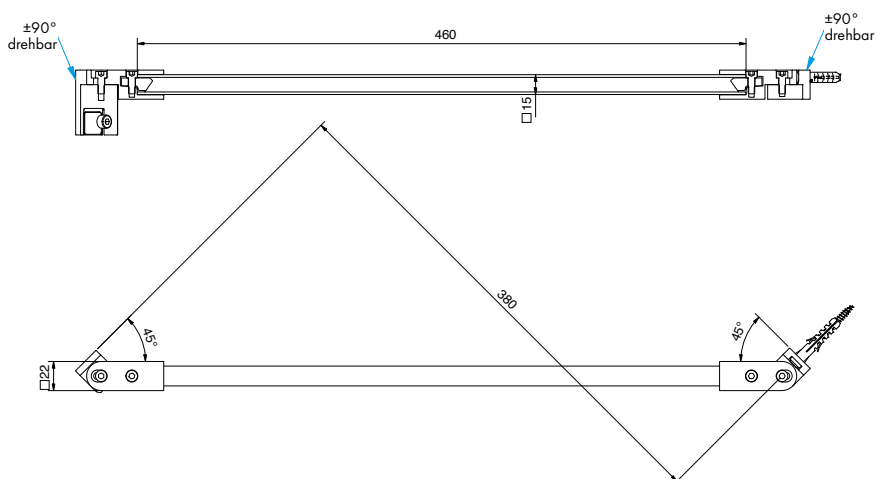
Zubehör – Stabilisationsstangen



Art.-Nr.	Oberfläche	Rohroberfläche	Glasstärke	Artikelbezeichnung	VE/Stück
8797ZN5-460	glanzverchromt	Aluminium-spezialgebeizt-glanzeloxiert	6-10 mm	Stabilisationsstangen-Set, Glas-T-Stück	1/1

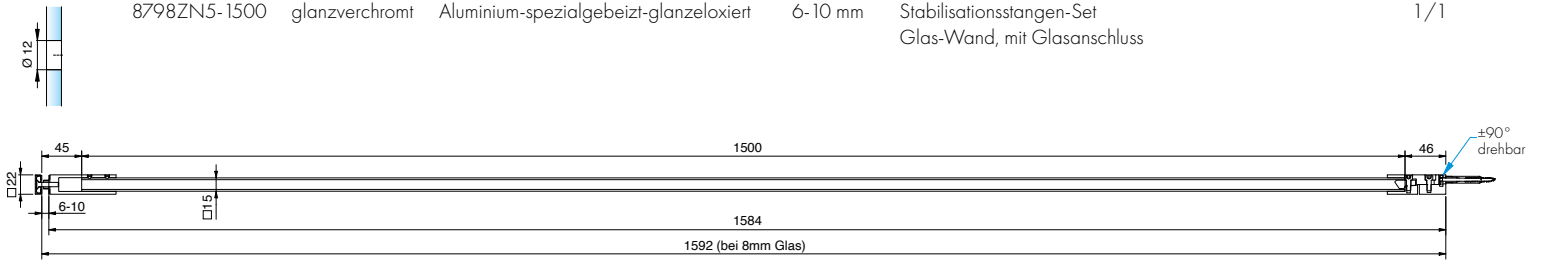


Art.-Nr.	Oberfläche	Rohroberfläche	Glasstärke	Artikelbezeichnung	VE/Stück
8796ZN5-460	glanzverchromt	Aluminium-spezialgebeizt-glanzeloxiert	6-10 mm	Stabilisationsstangen-Set, Glas-Wand	1/1

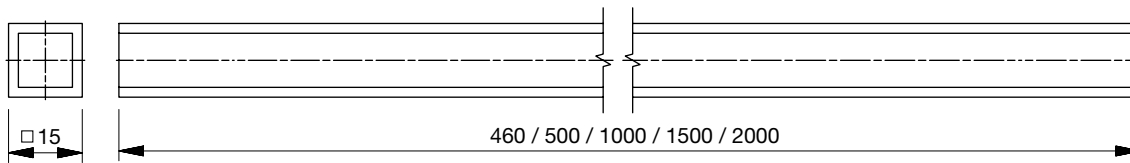




Art.-Nr.	Oberfläche	Rohroberfläche	Glasstärke	Artikelbezeichnung	VE/Stück
8798ZN5-1500	glanzverchromt	Aluminium-spezialgebeizt-glanzeloxiert	6-10 mm	Stabilisationsstangen-Set Glas-Wand, mit Glasanschluss	1/1



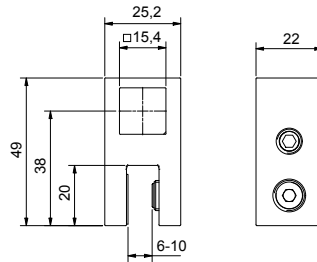
Rohr



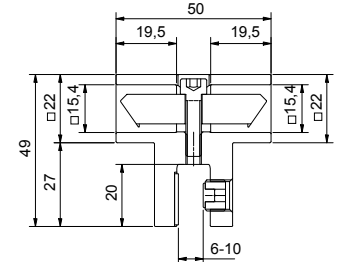
8688- Rohr für Stabilisationsstange

Oberflächen für 8688

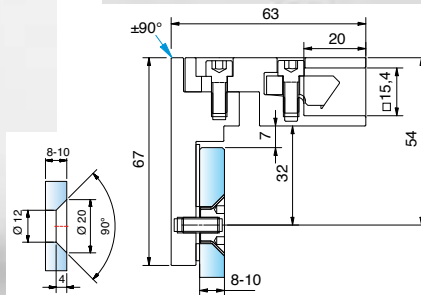
Art.-Nr.	Oberfläche	Länge
8688-5E6EV5-460	Aluminium-spezialgebeizt-glanzeloxiert	460 mm
8688-5E6EV5-1000	Aluminium-spezialgebeizt-glanzeloxiert	1000 mm
8688-5E6EV5-1500	Aluminium-spezialgebeizt-glanzeloxiert	1500 mm
8688-5E6EV5-2000	Aluminium-spezialgebeizt-glanzeloxiert	2000 mm
8688-5E6EV1-1000	Alu-Optik (silberfarbig eloxiert)	1000 mm
8688-5E6EV1-1500	Alu-Optik (silberfarbig eloxiert)	1500 mm
8688-5E6EV1-2000	Alu-Optik (silberfarbig eloxiert)	2000 mm
8688-5MS7-1300	glanzverchromt	1300 mm
8688-5MSPVD20-500	Goldoptik	500 mm
8688-5MSPVD20-1000	Goldoptik	1000 mm
8688-5MS5-500	glanzvernickelt	500 mm
8688-5MS5-1000	glanzvernickelt	1000 mm
8688-5E123-460	Edelstahloptik	460 mm
8688-5E123-1000	Edelstahloptik	1000 mm
8688-5E123-1500	Edelstahloptik	1500 mm
8688-5E123-2000	Edelstahloptik	2000 mm
8688-5E6C35-1000	tiefschwarz matt	1000 mm
8688-5E6C35-1500	tiefschwarz matt	1500 mm
8688-5E6C35-2000	tiefschwarz matt	2000 mm
8688-5AL134-1500	weiß matt	1500 mm



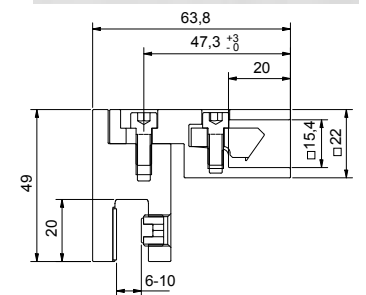
Art.-Nr.	Oberfläche*	Glasdicke	Artikelbezeichnung	VE/Stück
8794ZN5-GTL	siehe Seite 324	6-10 mm	Glasanschluss, T-Stück	1/1
8794ZN1-GTL				
8794ZNPVD22-GTL				
8794ZNPVD20-GTL				
8794ZN10-GTL				
8794ZN135-GTL				



Art.-Nr.	Oberfläche*	Glasdicke	Artikelbezeichnung	VE/Stück
8794ZN5-TS	siehe Seite 324	6-10 mm	Glasanschluss, T-Stück, Seitenteil, beidseitig	1/1
8794ZN1-TS				
8794ZNPVD22-TS				
8794ZNPVD20-TS				
8794ZN10-TS				
8794ZN135-TS				

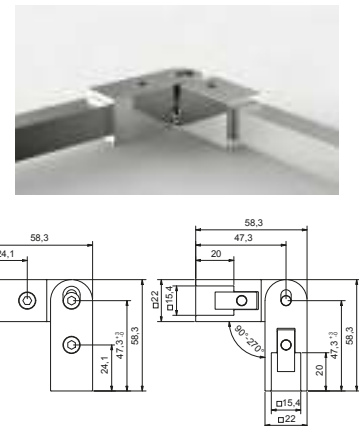
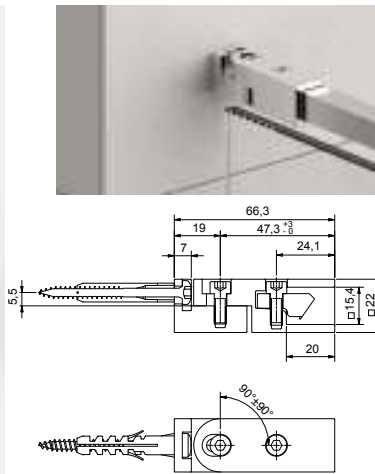


Art.-Nr.	Oberfläche*	Glasdicke	Artikelbezeichnung	VE/Stück
8794ZN5-GF	siehe Seite 324	6-10 mm	Glasanschluss für Stabilisationsstange flächenbündig	1/1
8794ZN1-GF				
8794ZNPVD22-GF				
8794ZNPVD20-GF				
8794ZN10-GF				
8794ZN135-GF				



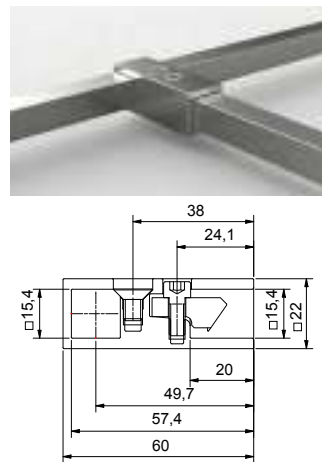
Art.-Nr.	Oberfläche*	Glasdicke	Artikelbezeichnung	VE/Stück
8794ZN5-GL	siehe Seite 324	6-10 mm	Glasanschluss für Stabilisationsstange,	1/1
8794ZN1-GL				
8794ZNPVD22-GL				
8794ZNPVD20-GL				
8794ZN10-GL				
8794ZN135-GL				
8794ZN134-GL				

Diese Einzelteile wurden auch für Hebe-Senk-Beschläge passend entwickelt.



Art.-Nr.	Oberfläche*	Artikelbezeichnung	VE/Stück
8794ZN5-WV	siehe	Wandanschluss verstellbar ± 90°	1/1
8794ZN1-WV	Tabelle		
8794ZNPVD22-WV			
8794ZNPVD20-WV			
8794ZN10-WV			
8794ZN135-WV			
8794ZN134-WV			

Art.-Nr.	Oberfläche*	Artikelbezeichnung	VE/Stück
8794ZN5-EV	siehe	Eckverbinder verstellbar 90-180°	1/1
8794ZN1-EV	Tabelle		
8794ZNPVD22-EV			
8794ZNPVD20-EV			
8794ZN10-EV			
8794ZN135-EV			

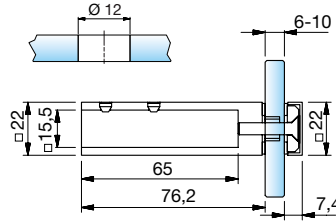


* verfügbare Oberflächen

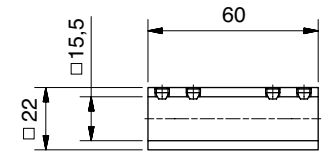
Art.-Nr.	Oberfläche
ZN5	glanzverchromt
ZN1	mattverchromt
ZNPVD22	Edelstahloptik
ZNPVD20	Goldoptik
ZNPVD35	schwarz matt
ZN10	glanzvernickelt
ZN135	tiefschwarz matt
ZN134	weiß matt

Hinweis

Für die Stabilität der Dusche empfehlen wir die kürzbare runde oder eckige Stabilisationsstange nicht länger als 1200 mm. Bitte bei der Planung berücksichtigen:
Eine Dusche mit Relingsystem erreicht ab einer gewissen Größe nicht die Stabilität einer Duschtrennung mit Stabilisationsstange und T-Stück.



Art.-Nr.	Oberfläche	Artikelbezeichnung	VE/Stück
8498MS7-G	glanzverchromt	Glasanschluß Seitenteil	1/1
8498MS135-G	tiefschwarz matt		



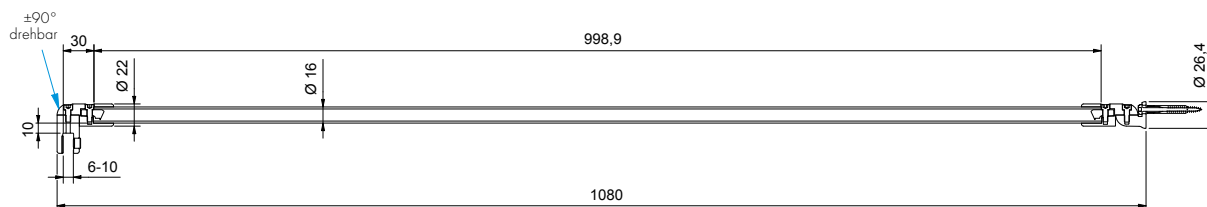
Art.-Nr.	Oberfläche	Artikelbezeichnung	VE/Stück
8494MS7-V180	glanzverchromt	Rohrverbinder 180°	1/1
8494MS135-V180	tiefschwarz matt		



Stabilisationsstangen-Sets, rund

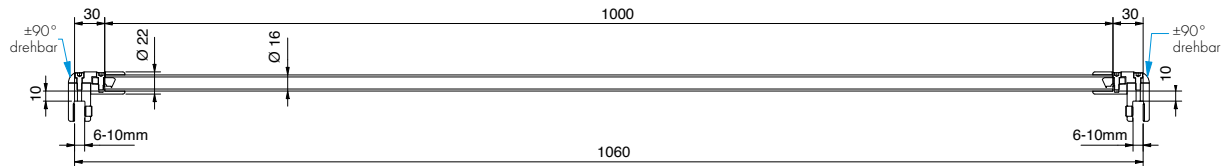


Art.-Nr.	Oberfläche	Rohroberfläche	Glasstärke	Artikelbezeichnung	VE/Stück
8744ZN5-1000	glanzverchromt	Aluminium-spezialgebeizt-glanzeloxiert	6-10 mm	Stabilisationsstangen-Set, Glas-Wand	1/1

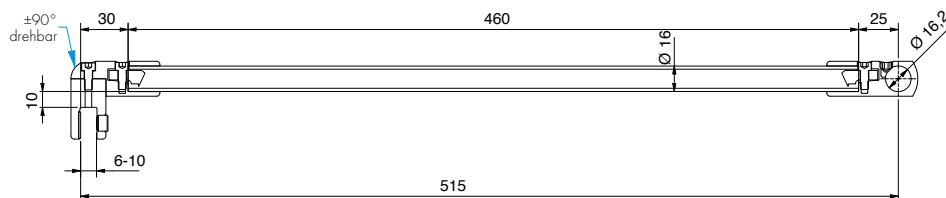




Art.-Nr.	Oberfläche	Rohroberfläche	Glasstärke	Artikelbezeichnung	VE/Stück
8745ZN5-1000	glanzverchromt	Aluminium-spezialgebeizt-glanzeloxiert	6-10 mm	Stabilisationsstangen-Set, Glas-Glas	1/1



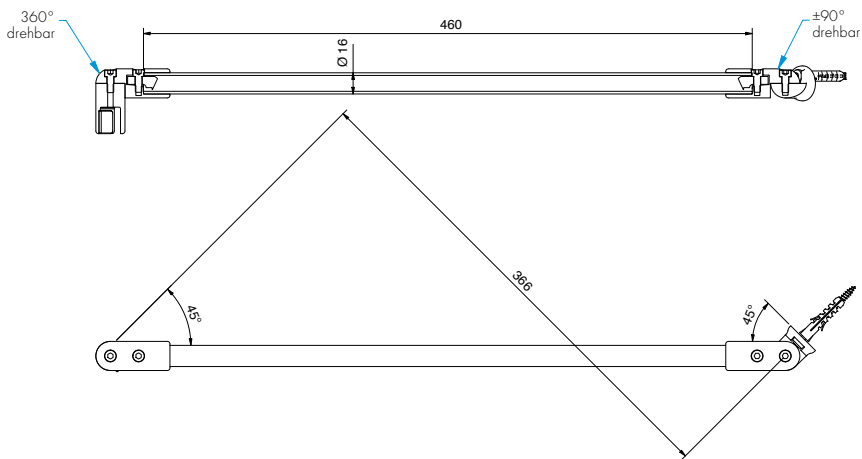
Art.-Nr.	Oberfläche	Rohroberfläche	Glasstärke	Artikelbezeichnung	VE/Stück
8747ZN5-460	glanzverchromt	Aluminium-spezialgebeizt-glanzeloxiert	6-10 mm	Stabilisationsstangen-Set, Glas-T-Stück	1/1



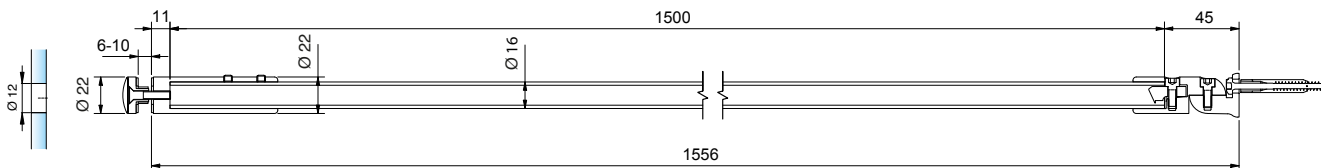
Zubehör – Stabilisationsstangen



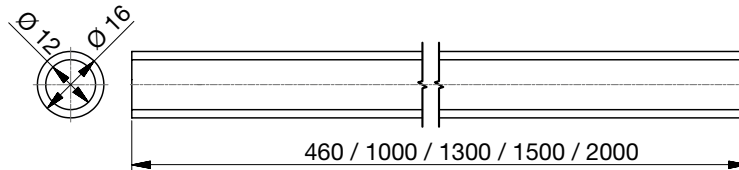
Art.-Nr.	Oberfläche	Rohroberfläche	Glasstärke	Artikelbezeichnung	VE/Stück
8746ZN5-460	glanzverchromt	Aluminium-spezialgebeizt-glanzeloxiert	6-10 mm	Stabilisationsstangen-Set, Glas-Wand 45°	1/1



Art.-Nr.	Oberfläche	Rohroberfläche	Glasstärke	Artikelbezeichnung	VE/Stück
8748ZN5-1500	glanzverchromt	Aluminium-spezialgebeizt-glanzeloxiert	6-10 mm	Stabilisationsstangen-Set, Glas-Wand	1/1

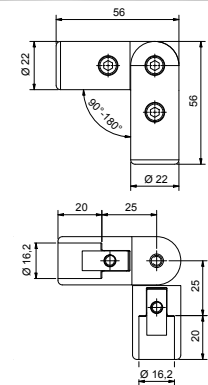


Rohr für Stabilisationsstange



Art.-Nr.	Oberfläche	Länge
8444-1E123-460	Edelstahloptik	460 mm
8444-1E123-1000	Edelstahloptik	1000 mm
8444-1E123-1500	Edelstahloptik	1500 mm
8444-1E123-2000	Edelstahloptik	2000 mm
8444-1E6EV5-460	Aluminium-spezialgebeizt-glanzeloxiert	460 mm
8444-1E6EV5-1000	Aluminium-spezialgebeizt-glanzeloxiert	1000 mm
8444-1E6EV5-1500	Aluminium-spezialgebeizt-glanzeloxiert	1500 mm
8444-1E6EV5-2000	Aluminium-spezialgebeizt-glanzeloxiert	2000 mm
8444-1E6EV1-1000	Alu-Optik (silberfarbig eloxiert)	1000 mm
8444-1E6EV1-1500	Alu-Optik (silberfarbig eloxiert)	1500 mm
8444-1E6EV1-2000	Alu-Optik (silberfarbig eloxiert)	2000 mm
8444-1MS7-1300	glanzverchromt	1300 mm
8444-1E6C35-1000	tiefschwarz matt	1000 mm
8444-1E6C35-1500	tiefschwarz matt	1500 mm
8444-1E6C35-2000	tiefschwarz matt	2000 mm

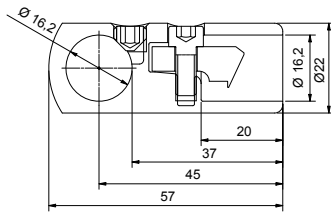
für Rohr \varnothing 16 mm



Art.-Nr.	Oberfläche	Artikelbezeichnung	VE/Stück
8744ZN5-EV	glanzverchromt	Eckverbinder $\pm 90^\circ$	1/1
8744ZN1-EV	mattverchromt	drehbar	
8744ZNPVD22-EV	Edelstahloptik		
8744ZN135-EV	tiefschwarz matt		

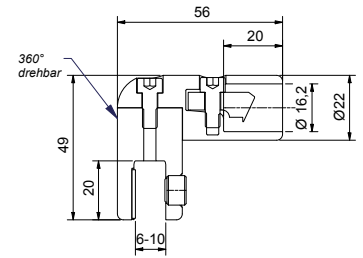
Zubehör – Stabilisationsstangen

für Rohr Ø 16 mm



Art.-Nr.	Oberfläche*	Glasdicke	Artikelbezeichnung	VE/Stück
8747ZN5-T	siehe	6-10 mm	T-Stück	1/1
8747ZN1-T	Seite 331			
8747ZNPVD22-T				
8747ZN135-T				

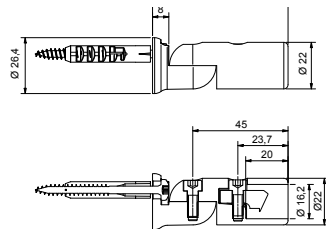
für Rohr Ø 16 mm



Art.-Nr.	Oberfläche*	Artikelbezeichnung	VE/Stück
8744ZN5-GL	siehe	Glasanschluss ±90°drehbar	1/1
8744ZN1-GL	Seite 331		
8744ZNPVD22-GL			
8744ZN135-GL			

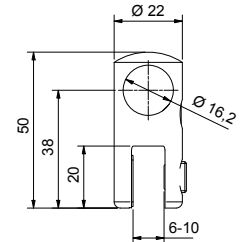
ZUBEHÖR

für Rohr Ø 16 mm
±90° drehbar

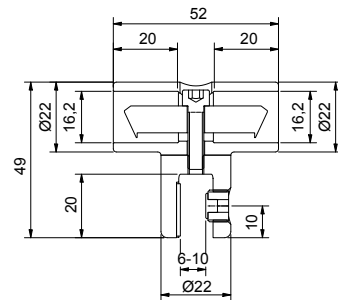


Art.-Nr.	Oberfläche*	Artikelbezeichnung	VE/Stück
8744ZN5-WV	siehe	Wandanschluss	1/1
8744ZN1-WV	Seite 331	±45° drehbar	
8744ZNPVD22-WV			
8744ZN135-WV			

für Rohr Ø 16 mm



Art.-Nr.	Oberfläche*	Artikelbezeichnung	VE/Stück
8744ZN5-GTL	siehe	Glasanschluss, T-Stück	1/1
8744ZN1-GTL	Seite 331		
8744ZNPVD22-GTL			
8744ZN135-GTL			



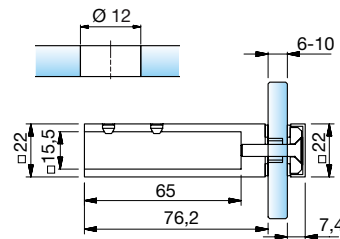
Art.-Nr.	Oberfläche*	Artikelbezeichnung	VE/Stück
8747ZN5-TS	siehe	Glasanschluss-T-Stück	1/1
8747ZN1-TS	Tabelle	Seitenteil, beidseitig	
8747ZNPVD22-TS			
8747ZN135-TS			

* verfügbare Oberflächen

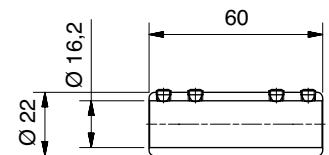
Art.-Nr.	Oberfläche
ZN5	glanzverchromt
ZN1	mattverchromt
ZNPVD22	Edelstahloptik
ZN135	tiefschwarz matt

Hinweis

Für die Stabilität der Dusche empfehlen wir die kürzbare runde oder eckige Stabilisationsstange nicht länger als 1200 mm. Bitte bei der Planung berücksichtigen: Eine Dusche mit Relingsystem erreicht ab einer gewissen Größe nicht die Stabilität einer Duscabtrennung mit Stabilisationsstange und T-Stück.



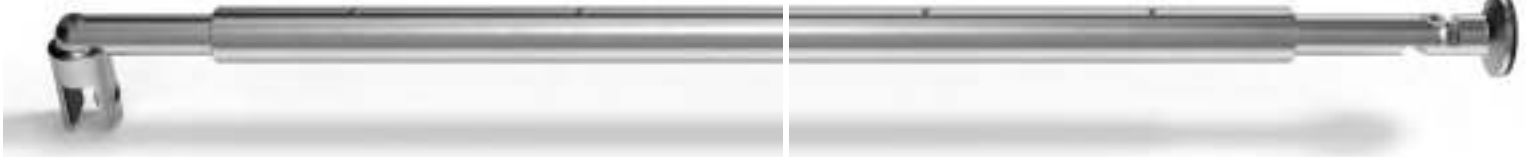
Art.-Nr.	Oberfläche	Glasdicke	Artikelbezeichnung	VE/Stück
8448MS7-G	glanzverchromt	6-10 mm	Glasanschluss für Stabilisationsstange	1/1



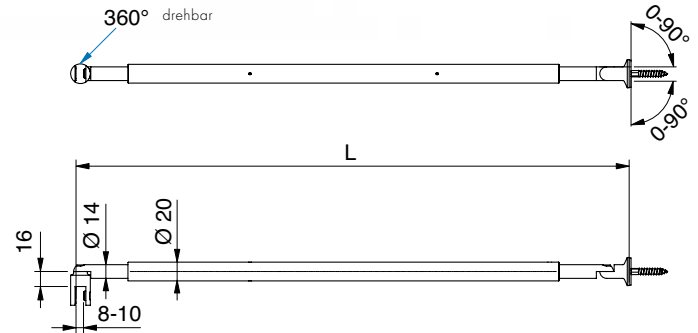
Art.-Nr.	Oberfläche	Artikelbezeichnung	VE/Stück
8444MS7-V180	glanzverchromt	Rohrverbinder 180°	1/1

Zubehör – Stabilisationsstangen

Glasdicke: 8-10 mm
mit verstellbaren Wandhalter z. B. für Dachschrägen
Verstellbarkeit über rechts-links Gewinde
innerhalb des Rohres



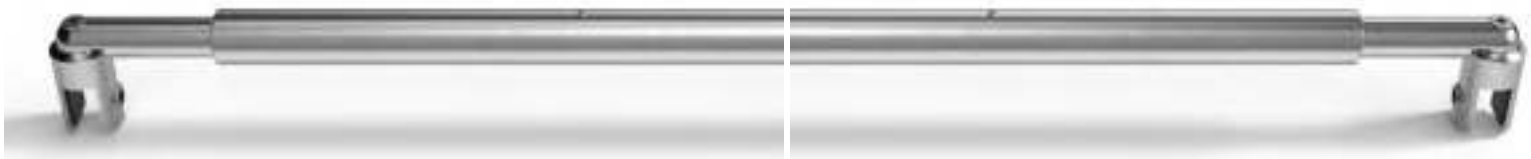
Art.-Nr.	Oberfläche	Artikelbezeichnung	VE/St.
8432MS7-395	glanzverchromt	Stabilisationsstange Glas-Wand	1/1
8432MS10-395*	mattverchromt	von 365–425 mm verstellbar	
8432MSPVD22-395*	Edelstahloptik		
8432MS7-590	glanzverchromt	Stabilisationsstange Glas-Wand	1/1
8432MS10-590*	mattverchromt	von 510–670 mm verstellbar	
8432MSPVD22-590*	Edelstahloptik		
8432MS7-730	glanzverchromt	Stabilisationsstange Glas-Wand	1/1
8432MS10-730*	mattverchromt	von 650–810 mm verstellbar	
8432MSPVD22-730*	Edelstahloptik		
8432MS7-860	glanzverchromt	Stabilisationsstange Glas-Wand	1/1
8432MS10-860*	mattverchromt	von 780–940 mm verstellbar	
8432MSPVD22-860*	Edelstahloptik		
8432MS7-990	glanzverchromt	Stabilisationsstange Glas-Wand	1/1
8432MS10-990*	mattverchromt	von 910–1070 mm verstellbar	
8432MSPVD22-990*	Edelstahloptik		
8432MS7-1050	glanzverchromt	Stabilisationsstange Glas-Wand	1/1
8432MS10-1050*	mattverchromt	von 970–1130 mm verstellbar	
8432MSPVD22-1050*	Edelstahloptik		
8432MS7-1190	glanzverchromt	Stabilisationsstange Glas-Wand	1/1
8432MS10-1190*	mattverchromt	von 1110–1270 mm verstellbar	
8432MSPVD22-1190*	Edelstahloptik		
8432MS7-1330	glanzverchromt	Stabilisationsstange Glas-Wand	1/1
8432MS10-1330*	mattverchromt	von 1250–1410 mm verstellbar**	
8432MSPVD22-1330*	Edelstahloptik		
8432MS7-1460	glanzverchromt	Stabilisationsstange Glas-Wand	1/1
8432MS10-1460*	mattverchromt	von 1380–1540 mm verstellbar**	
8432MSPVD22-1460*	Edelstahloptik		
8432MS7-1590	glanzverchromt	Stabilisationsstange Glas-Wand	1/1
8432MS10-1590*	mattverchromt	von 1510–1670 mm verstellbar**	
8432MSPVD22-1590*	Edelstahloptik		
8432MS7-1720	glanzverchromt	Stabilisationsstange Glas-Wand	1/1
8432MS10-1720*	mattverchromt	von 1640–1800 mm verstellbar**	
8432MSPVD22-1720*	Edelstahloptik		
8432MS7-1850	glanzverchromt	Stabilisationsstange Glas-Wand	1/1
8432MS10-1850*	mattverchromt	von 1770–1930 mm verstellbar**	
8432MSPVD22-1850*	Edelstahloptik		



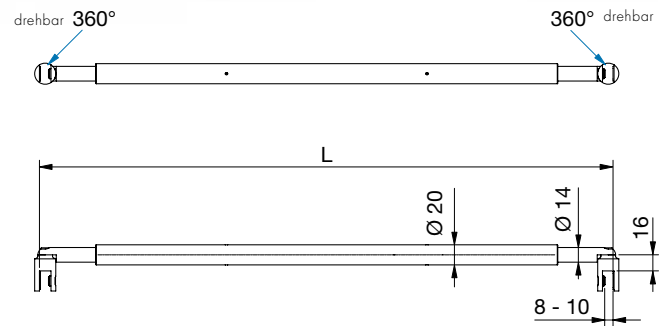
*Artikel auf Auslauf

**Rohr geteilt (Trennlinie sichtbar), andere Längen auf Anfrage!

Glasdicke: 8-10 mm
Verstellbarkeit über rechts-links Gewinde
innerhalb des Rohres



Art.-Nr.	Oberfläche	Artikelbezeichnung	VE/St.
8434MS7-375	glanzverchromt	Stabilisationsstange Glas-Glas	1/1
8434MS10-375*	mattverchromt	von 345–405 mm verstellbar	
8434MSPVD22-375*	Edelstahloptik		
8434MS7-570	glanzverchromt	Stabilisationsstange Glas-Glas	1/1
8434MS10-570*	mattverchromt	von 490–650 mm verstellbar	
8434MSPVD22-570*	Edelstahloptik		
8434MS7-710	glanzverchromt	Stabilisationsstange Glas-Glas	1/1
8434MS10-710*	mattverchromt	von 630–790 mm verstellbar	
8434MSPVD22-710*	Edelstahloptik		
8434MS7-840	glanzverchromt	Stabilisationsstange Glas-Glas	1/1
8434MS10-840*	mattverchromt	von 760–920 mm verstellbar	
8434MSPVD22-840*	Edelstahloptik		
8434MS7-970	glanzverchromt	Stabilisationsstange Glas-Glas	1/1
8434MS10-970*	mattverchromt	von 890–1050 mm verstellbar	
8434MSPVD22-970*	Edelstahloptik		
8434MS7-1030	glanzverchromt	Stabilisationsstange Glas-Glas	1/1
8434MS10-1030*	mattverchromt	von 950–1110 mm verstellbar	
8434MSPVD22-1030*	Edelstahloptik		
8434MS7-1170	glanzverchromt	Stabilisationsstange Glas-Glas	1/1
8434MS10-1170*	mattverchromt	von 1090–1250 mm verstellbar	
8434MSPVD22-1170*	Edelstahloptik		
8434MS7-1310	glanzverchromt	Stabilisationsstange Glas-Glas	1/1
8434MS10-1310*	mattverchromt	von 1230–1390 mm verstellbar**	
8434MSPVD22-1310*	Edelstahloptik		
8434MS7-1440	glanzverchromt	Stabilisationsstange Glas-Glas	1/1
8434MS10-1440*	mattverchromt	von 1360–1520 mm verstellbar**	
8434MSPVD22-1440*	Edelstahloptik		
8434MS7-1570	glanzverchromt	Stabilisationsstange Glas-Glas	1/1
8434MS10-1570*	mattverchromt	von 1490–1650 mm verstellbar**	
8434MSPVD22-1570*	Edelstahloptik		
8434MS7-1700	glanzverchromt	Stabilisationsstange Glas-Glas	1/1
8434MS10-1700*	mattverchromt	von 1620–1780 mm verstellbar**	
8434MSPVD22-1700*	Edelstahloptik		
8434MS7-1830	glanzverchromt	Stabilisationsstange Glas-Glas	1/1
8434MS10-1830*	mattverchromt	von 1750–1910 mm verstellbar**	
8434MSPVD22-1830*	Edelstahloptik		

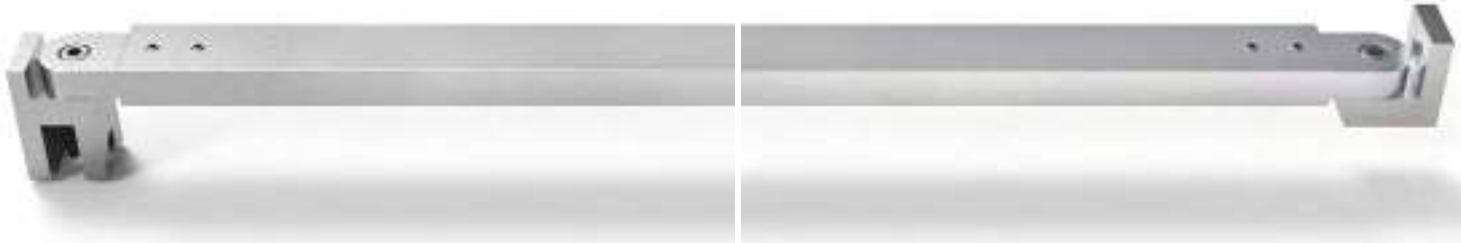


*Artikel auf Auslauf

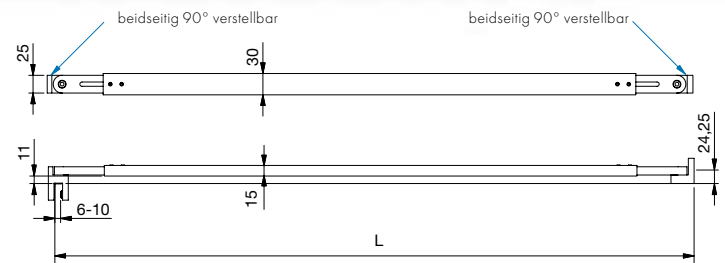
**Rohr geteilt (Trennlinie sichtbar), andere Längen auf Anfrage!

Zubehör – Stabilisationsstangen

Glasdicke: 6-10 mm

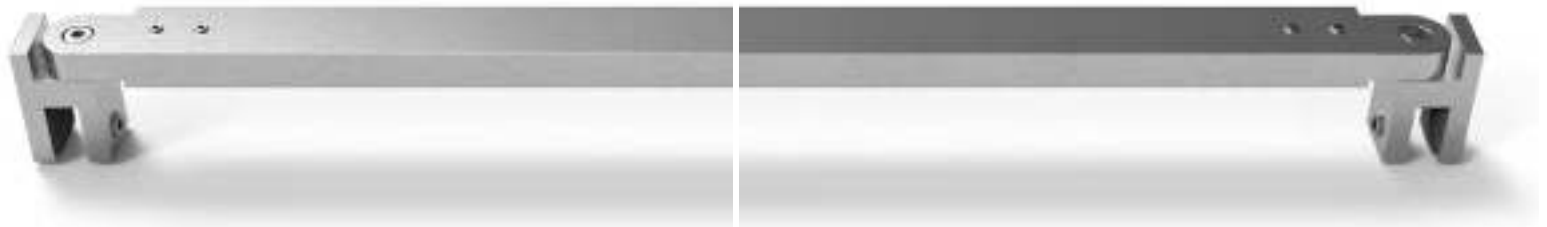


Art.-Nr.	Oberfläche	Artikelbezeichnung	VE/Stück
8474MS7-380	glanzverchromt	Stabilisationsstange Glas-Wand	1/1
8474MSPVD22-380	Edelstahloptik	von 300-460 mm verstellbar	
8474MS7-510	glanzverchromt	Stabilisationsstange Glas-Wand	1/1
8474MSPVD22-510	Edelstahloptik	von 430-590 mm verstellbar	
8474MS7-640	glanzverchromt	Stabilisationsstange Glas-Wand	1/1
8474MSPVD22-640	Edelstahloptik	von 560-720 mm verstellbar	
8474MS7-770	glanzverchromt	Stabilisationsstange Glas-Wand	1/1
8474MSPVD22-770	Edelstahloptik	von 690-850 mm verstellbar	
8474MS7-900	glanzverchromt	Stabilisationsstange Glas-Wand	1/1
8474MSPVD22-900	Edelstahloptik	von 820-980 mm verstellbar	
8474MS7-1030	glanzverchromt	Stabilisationsstange Glas-Wand	1/1
8474MSPVD22-1030	Edelstahloptik	von 950-1110 mm verstellbar	
8474MS7-1160	glanzverchromt	Stabilisationsstange Glas-Wand	1/1
8474MSPVD22-1160	Edelstahloptik	von 1080-1240 mm verstellbar	
8474MS7-1260	glanzverchromt	Stabilisationsstange Glas-Wand	1/1
8474MSPVD22-1260	Edelstahloptik	von 1180-1340 mm verstellbar**	
8474MS7-1390	glanzverchromt	Stabilisationsstange Glas-Wand	1/1
8474MSPVD22-1390	Edelstahloptik	von 1310-1470 mm verstellbar**	
8474MS7-1520	glanzverchromt	Stabilisationsstange Glas-Wand	1/1
8474MSPVD22-1520	Edelstahloptik	von 1440-1600 mm verstellbar**	
8474MS7-1650	glanzverchromt	Stabilisationsstange Glas-Wand	1/1
8474MSPVD22-1650	Edelstahloptik	von 1570-1730 mm verstellbar**	
8474MS7-1780	glanzverchromt	Stabilisationsstange Glas-Wand	1/1
8474MSPVD22-1780	Edelstahloptik	von 1700-1860 mm verstellbar**	
8474MS7-1910	glanzverchromt	Stabilisationsstange Glas-Wand	1/1
8474MSPVD22-1910	Edelstahloptik	von 1830-1990 mm verstellbar**	

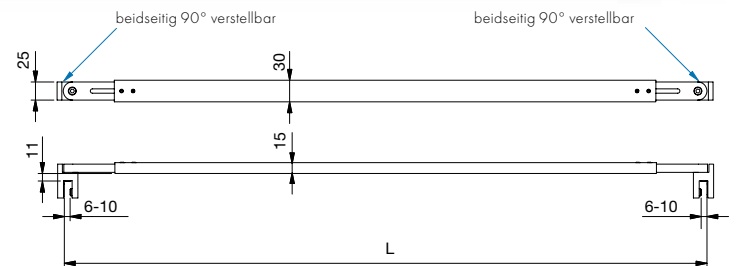


**Rohr geteilt (Trennlíne sichtbar)
Andere Längen auf Anfrage!

Glasdicke: 6-10 mm

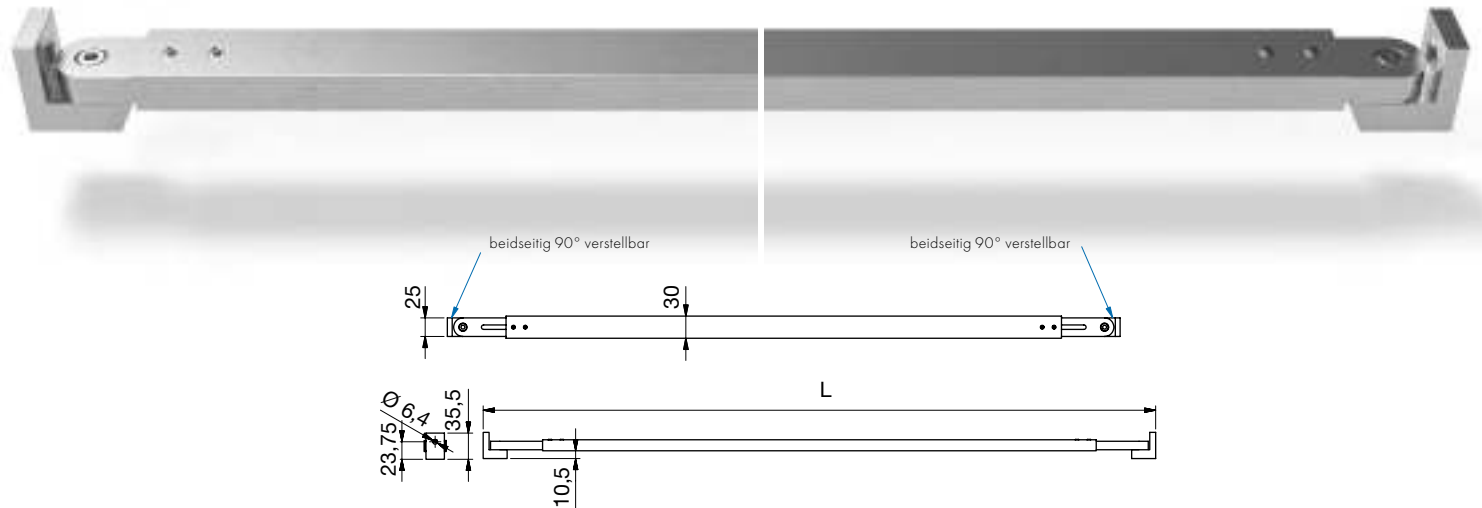


Art.-Nr.	Oberfläche	Artikelbezeichnung	VE/Stück
8475MS7-370	glanzverchromt	Stabilisationsstange Glas-Glas	1/1
8475MSPVD22-370	Edelstahloptik	von 290-450 mm verstellbar	
8475MS7-500	glanzverchromt	Stabilisationsstange Glas-Glas	1/1
8475MSPVD22-500	Edelstahloptik	von 420-580 mm verstellbar	
8475MS7-630	glanzverchromt	Stabilisationsstange Glas-Glas	1/1
8475MSPVD22-630	Edelstahloptik	von 550-710 mm verstellbar	
8475MS7-760	glanzverchromt	Stabilisationsstange Glas-Glas	1/1
8475MSPVD22-760	Edelstahloptik	von 680-840 mm verstellbar	
8475MS7-890	glanzverchromt	Stabilisationsstange Glas-Glas	1/1
8475MSPVD22-890	Edelstahloptik	von 810-970 mm verstellbar	
8475MS7-1020	glanzverchromt	Stabilisationsstange Glas-Glas	1/1
8475MSPVD22-1020	Edelstahloptik	von 940-1100 mm verstellbar	
8475MS7-1150	glanzverchromt	Stabilisationsstange Glas-Glas	1/1
8475MSPVD22-1150	Edelstahloptik	von 1070-1230 mm verstellbar	
8475MS7-1250	glanzverchromt	Stabilisationsstange Glas-Glas	1/1
8475MSPVD22-1250	Edelstahloptik	von 1170-1330 mm verstellbar**	
8475MS7-1380	glanzverchromt	Stabilisationsstange Glas-Glas	1/1
8475MSPVD22-1380	Edelstahloptik	von 1300-1460 mm verstellbar**	
8475MS7-1510	glanzverchromt	Stabilisationsstange Glas-Glas	1/1
8475MSPVD22-1510	Edelstahloptik	von 1430-1590 mm verstellbar**	
8475MS7-1640	glanzverchromt	Stabilisationsstange Glas-Glas	1/1
8475MSPVD22-1640	Edelstahloptik	von 1560-1720 mm verstellbar**	
8475MS7-1770	glanzverchromt	Stabilisationsstange Glas-Glas	1/1
8475MSPVD22-1770	Edelstahloptik	von 1690-1850 mm verstellbar**	
8475MS7-1900	glanzverchromt	Stabilisationsstange Glas-Glas	1/1
8475MSPVD22-1900	Edelstahloptik	von 1820-1980 mm verstellbar**	



**Rohr geteilt (Trennlinie sichtbar)
Andere Längen auf Anfrage!

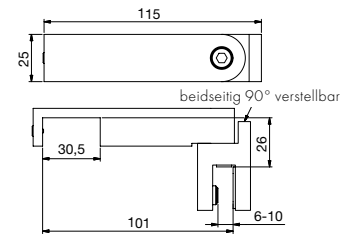
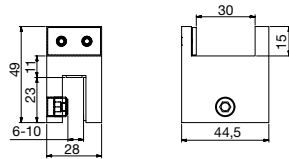
Zubehör – Stabilisationsstangen



Art.-Nr.	Oberfläche	Artikelbezeichnung	VE/Stk
8477MS7-910	glanzverchromt	Stabilisationsstange Wand-Wand	1/1
8477MSPVD22-910	Edelstahloptik	von 830-990 mm verstellbar	
8477MS7-1040	glanzverchromt	Stabilisationsstange Wand-Wand	1/1
8477MSPVD22-1040	Edelstahloptik	von 960-1120 mm verstellbar	
8477MS7-1170	glanzverchromt	Stabilisationsstange Wand-Wand	1/1
8477MSPVD22-1170	Edelstahloptik	von 1090-1250 mm verstellbar	
8477MS7-1270	glanzverchromt	Stabilisationsstange Wand-Wand	1/1
8477MSPVD22-1270	Edelstahloptik	von 1190-1350 mm verstellbar**	
8477MS7-1400	glanzverchromt	Stabilisationsstange Wand-Wand	1/1
8477MSPVD22-1400	Edelstahloptik	von 1320-1480 mm verstellbar**	
8477MS7-1530	glanzverchromt	Stabilisationsstange Wand-Wand	1/1
8477MSPVD22-1530	Edelstahloptik	von 1450-1610 mm verstellbar**	
8477MS7-1660	glanzverchromt	Stabilisationsstange Wand-Wand	1/1
8477MSPVD22-1660	Edelstahloptik	von 1580-1740 mm verstellbar**	
8477MS7-1790	glanzverchromt	Stabilisationsstange Wand-Wand	1/1
8477MSPVD22-1790	Edelstahloptik	von 1710-1870 mm verstellbar**	
8477MS7-1920	glanzverchromt	Stabilisationsstange Wand-Wand	1/1
8477MSPVD22-1920	Edelstahloptik	von 1840-2000 mm verstellbar**	

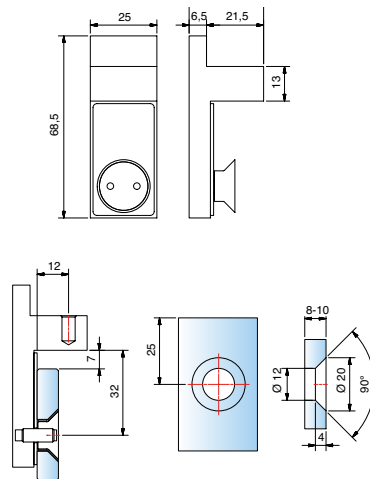


**Rohr geteilt (Trennlinie sichtbar)
Andere Längen auf Anfrage!

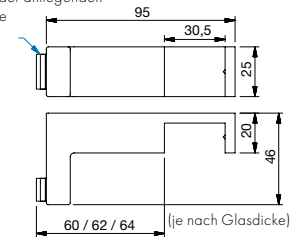


Art.-Nr.	Oberfläche	Glasdicke	Artikelbezeichnung	VE/Stück
8473MS7	glanzverchromt	6-10 mm	Mittelträger für 8474MS,	1/1
8473MSPVD22	Edelstahloptik		8475MS und 8477MS	

Art.-Nr.	Oberfläche	Glasdicke	Artikelbezeichnung	VE/Stück
8476MS7-T	glanzverchromt	6-10 mm	T-Stück für 8474MS,	1/1
8476MSPVD22-T	Edelstahloptik		8475MS und 8477MS	



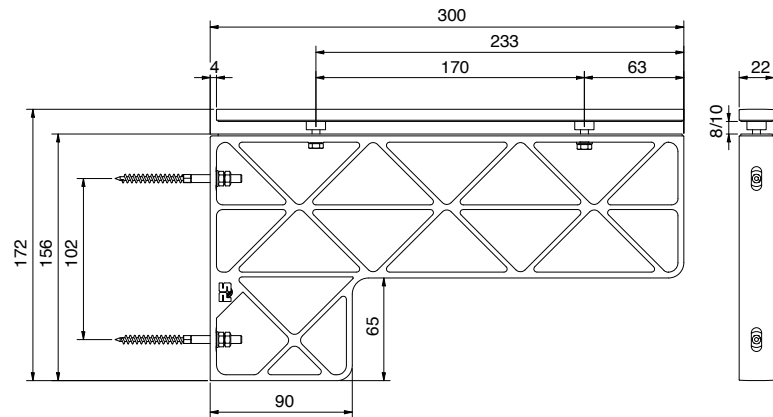
EPDM-Einlage je nach Stärke der anliegenden Scheibe



Art.-Nr.	Oberfläche	Glasdicke	Artikelbezeichnung	VE/Stück
8471MS7	glanzverchromt	8-10 mm	flächenbündiges Befestigungsset für 8474MS,	1/1
8471MSPVD22	Edelstahloptik		8475MS und 8477MS, verlängert, passend für Hebe-Senk-Beschläge	

Art.-Nr.	Oberfläche	Glasdicke	Artikelbezeichnung	VE/Stück
8491MS7	glanzverchromt	6-10 mm	Türanschlagpuffer für 8474MS, 8475MS und 8477MS,	1/2
			mit Überdrückungsschutz	

Zubehör – Duscablage

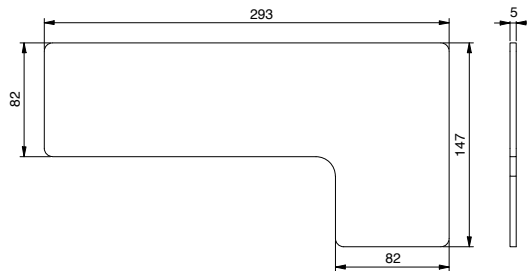


Art.-Nr.	Oberfläche	Glasdicke	Artikelbezeichnung	VE/Stück
8209ZN5	glanzverchromt	8/10 mm	Duschablage, Glas-Wand 90° starr	1/1
8209ZN1	mattverchromt			
8209ZNPVD22	Edelstahloptik			
8209ZNPVD20	Goldoptik			
8209ZNPVD35	schwarz matt			
8209ZN35	schwarz matt RAL 9005			

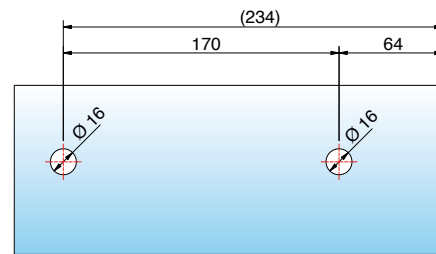
ZUBEHÖR

Abmessung Einlageplatte*

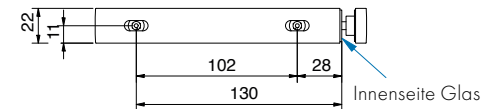
(Einlage nicht im Lieferumfang enthalten)



Glasbearbeitung Seitenteil



Bearbeitung Wand (bei Glasrückwänden Glasbohrung Ø10mm)



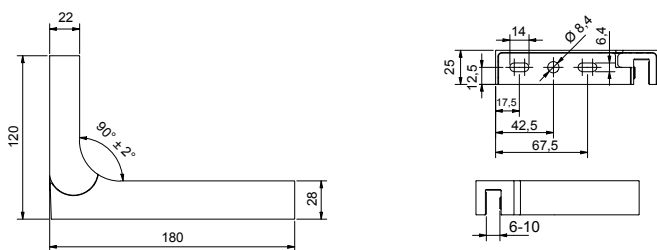
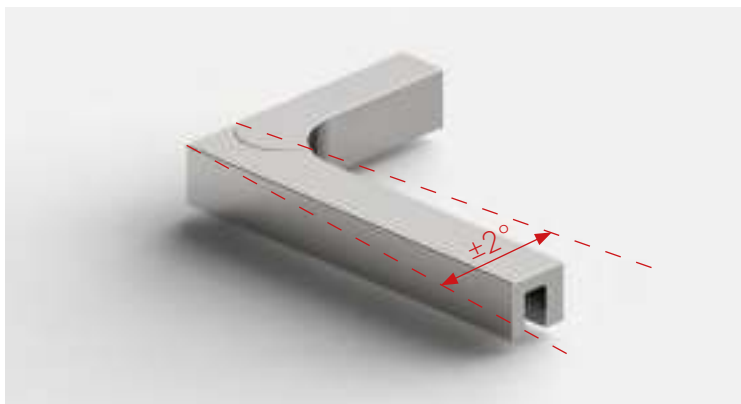
*Einlage in weiß Art.-Nr. 8209-4HI-W optional bestellbar

weitere Designideen für die Einlagen

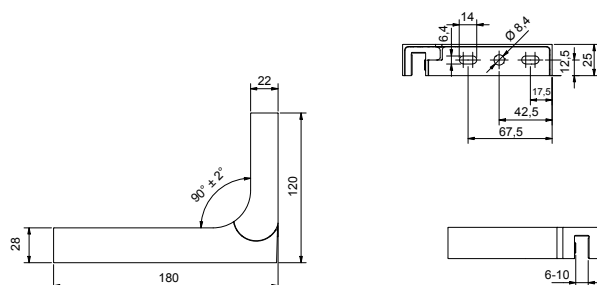




Zubehör – verstellbarer Stabilisierungswinkel

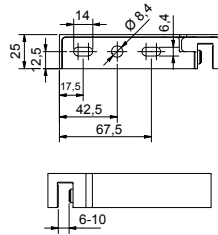
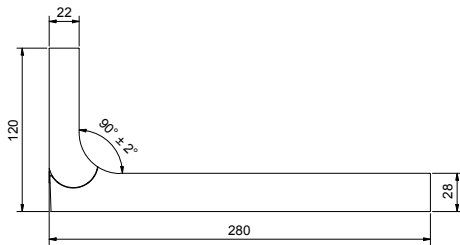


Art.-Nr.	Oberfläche	Glasdicke	Bezeichnung	VE/Stk
8439ZN5L-180	glanzverchromt	6/8/10 mm	Stabilisierungswinkel, links Verstellmöglichkeit 90° ± 2°	1/1
8439ZN1L-180	mattverchromt			
8439ZN10L-180	glanzvernickelt			
8439ZNPVD22L-180	Edelstahloptik			
8439ZNPVD20L-180	Goldoptik			
8439ZNPVD35L-180	schwarz matt			
8439ZN35L-180	schwarz matt RAL 9005			

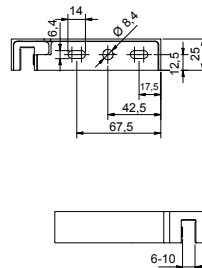
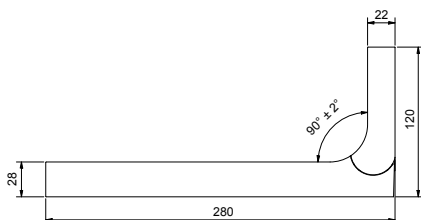
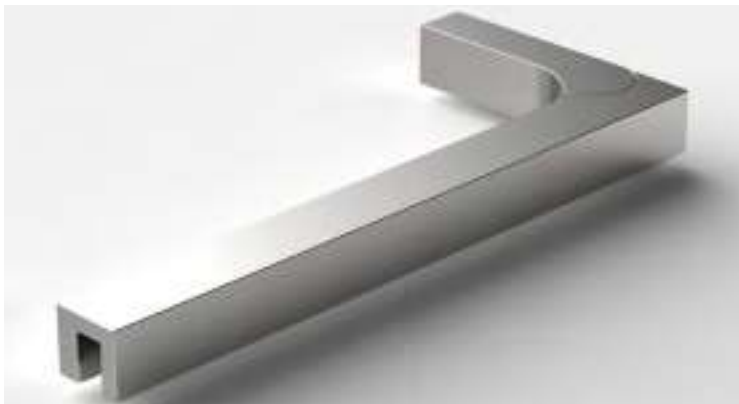


Art.-Nr.	Oberfläche	Glasdicke	Bezeichnung	VE/Stk
8439ZN5R-180	glanzverchromt	6/8/10 mm	Stabilisierungswinkel, rechts Verstellmöglichkeit 90° ± 2°	1/1
8439ZN1R-180	mattverchromt			
8439ZN10R-180	glanzvernickelt			
8439ZNPVD22R-180	Edelstahloptik			
8439ZNPVD20R-180	Goldoptik			
8439ZNPVD35R-180	schwarz matt			
8439ZN35R-180	schwarz matt RAL 9005			

Zubehör – verstellbarer Stabilisierungswinkel

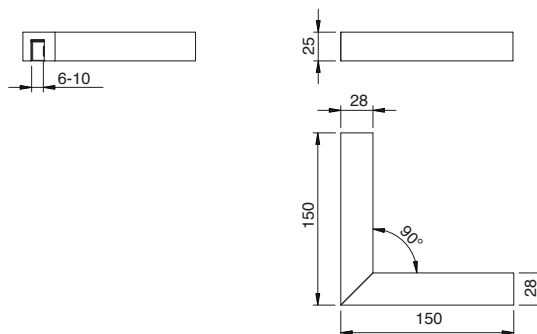


Art.-Nr.	Oberfläche	Glasdicke	Bezeichnung	VE/Stk
8439ZN5L-280	glanzverchromt	6/8/10 mm	Stabilisierungswinkel, links	1/1
8439ZN1L-280	mattverchromt		Verstellmöglichkeit 90° ± 2°	
8439ZN10L-280	glanzvernickelt			
8439ZNPVD22L-280	Edelstahloptik			
8439ZNPVD20L-280	Goldoptik			
8439ZNPVD35L-280	schwarz matt			
8439ZN35L-280	schwarz matt RAL 9005			

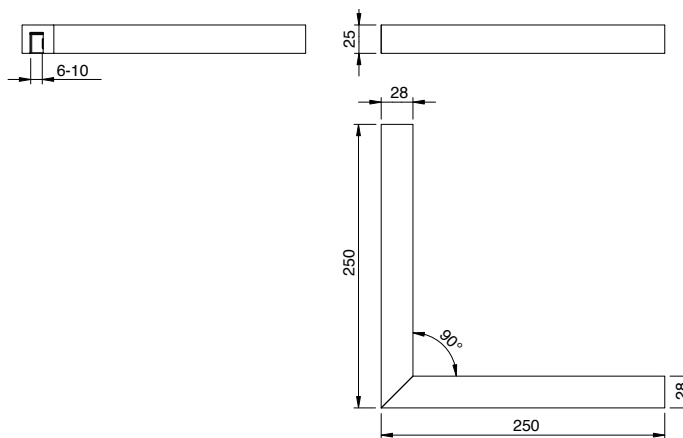


Art.-Nr.	Oberfläche	Glasdicke	Bezeichnung	VE/Stk
8439ZN5R-280	glanzverchromt	6/8/10 mm	Stabilisierungswinkel, rechts	1/1
8439ZN1R-280	mattverchromt		Verstellmöglichkeit 90° ± 2°	
8439ZN10R-280	glanzvernickelt			
8439ZNPVD22R-280	Edelstahloptik			
8439ZNPVD20R-280	Goldoptik			
8439ZNPVD35R-280	schwarz matt			
8439ZN35R-280	schwarz matt RAL 9005			

Zubehör – Stabilisierungswinkel Glas-Glas



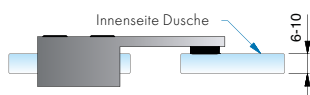
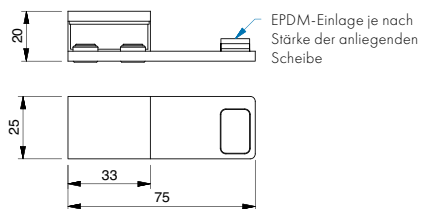
Art.-Nr.	Oberfläche	Glasdicke	Artikelbezeichnung	VE/Stück
8438ZN5-150	glanzverchromt	6/8/10 mm	Stabilisierungswinkel Glas-Glas	1/1
8438ZN1-150	mattverchromt			
8438ZN10-150	glanzvernickelt			
8438ZNPVD22-150	Edelstahloptik			
8438ZNPVD20-150	Goldoptik			
8438ZNPVD35-150	schwarz matt			
8438ZN35-150	schwarz matt RAL 9005			



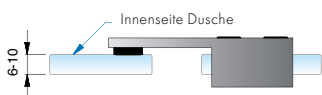
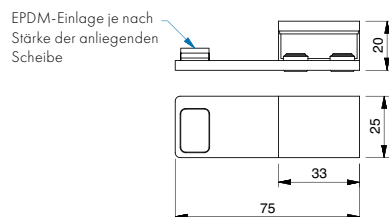
Art.-Nr.	Oberfläche	Glasdicke	Artikelbezeichnung	VE/Stück
8438ZN5-250	glanzverchromt	6/8/10 mm	Stabilisierungswinkel Glas-Glas	1/1
8438ZN1-250	mattverchromt			
8438ZN10-250	glanzvernickelt			
8438ZNPVD22-250	Edelstahloptik			
8438ZNPVD20-250	Goldoptik			
8438ZNPVD35-250	schwarz matt			
8438ZN35-250	schwarz matt RAL 9005			



Zubehör – Überdrückungsschutz

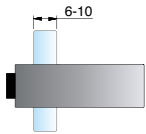
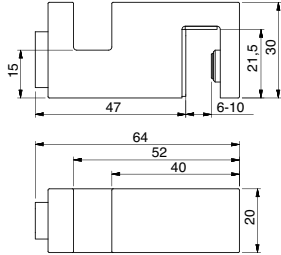


Art.-Nr.	Oberfläche	Glasdicke	Artikelbezeichnung	Merkmale	VE/Stück
8490MS7-L	glanzverchromt	6-10 mm	Überdrückungsschutz	aufsteckbar auf Glasoberkante,	1/2
8490MS10-L	mattverchromt		Variante links (Türanschlag)	ohne Glasbearbeitung	
8490MSPVD22-L	Edelstahloptik				
8490MSPVD35-L*	schwarz matt				
8490MS135-L	tiefschwarz matt				



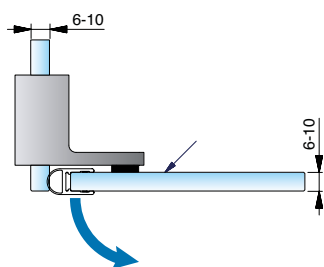
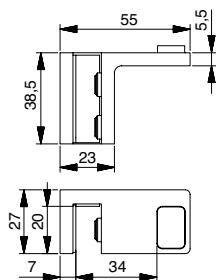
Art.-Nr.	Oberfläche	Glasdicke	Artikelbezeichnung	Merkmale	VE/Stück
8490MS7-R	glanzverchromt	6-10 mm	Überdrückungsschutz	aufsteckbar auf Glasober-	1/2
8490MS10-R	mattverchromt		Variante rechts (Türanschlag)	kante, ohne Glasbearbeitung	
8490MSPVD22-R	Edelstahloptik				
8490MSPVD35-R*	schwarz matt				
8490MS135-R	tiefschwarz matt				

* Artikel auf Auslauf

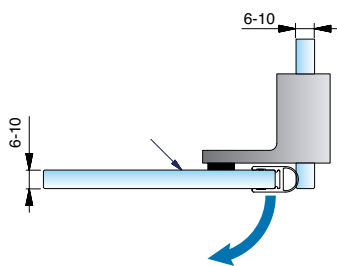
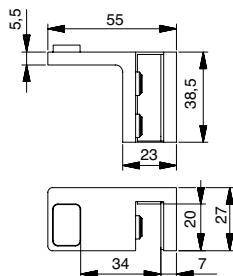


Art.-Nr.	Oberfläche	Glasdicke	Artikelbezeichnung	Merkmale	VE/Stück
8499MS7	glanzverchromt	6-10 mm	Türanschlagpuffer mit Überdrückungsschutz	aufsteckbar auf Glasoberkante, ohne Glasbearbeitung	1/2

Zubehör – Überdrückungsschutz

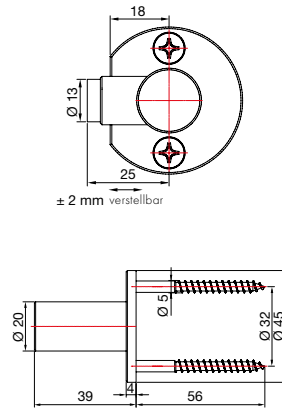


Art.-Nr.	Oberfläche	Glasdicke	Artikelbezeichnung	Merkmale	VE/Stück
8489MS7-L	glanzverchromt	6-10 mm	Überdrückungsschutz	aufsteckbar auf Glasoberkante,	1/2
8489MSPVD35-L*	schwarz matt		Variante links	keine Glasbearbeitung	
8489MS135-L	tiefschwarz matt				



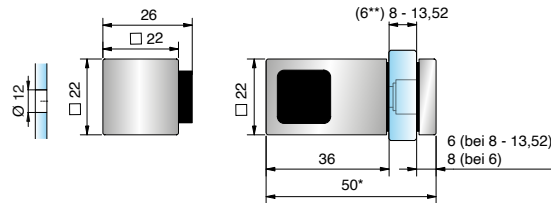
Art.-Nr.	Oberfläche	Glasdicke	Artikelbezeichnung	Merkmale	VE/Stück
8489MS7-R	glanzverchromt	6-10 mm	Überdrückungsschutz	aufsteckbar auf Glasoberkante,	1/2
8489MSPVD35-R*	schwarz matt		Variante rechts	keine Glasbearbeitung	
8489MS135-R	tiefschwarz matt				

* Artikel auf Auslauf



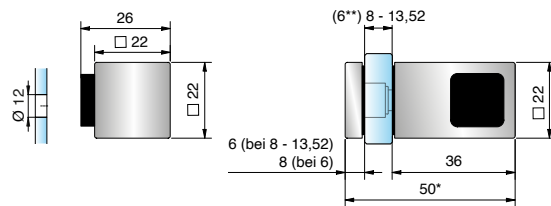
Art.-Nr.	Oberfläche	Artikelbezeichnung	VE/Stück
8440MS7	glanzverchromt	Türstopper	1/1
8440MS10	mattverchromt	Glas-Wand	
8440MSPVD22	Edelstahloptik		





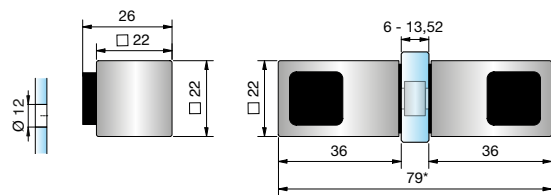
Art.-Nr.	Oberfläche	Glasdicke	Artikelbezeichnung	Merkmale	VE/Stück
8274ZN5-GL	glanzverchromt	(6**)8-13,52 mm	Türstopper	für Glasbefestigung	1/2
8274ZN1-GL	mattverchromt		Glas-Glas, links		
8274ZNPVD22-GL	Edelstahloptik				
8274ZNPVD20-GL	Goldoptik				
8274ZN135-GL	tiefschwarz matt				

**Artikel-Nr. 8686-7HZ ersetzt bei Anwendung von ESG-6 die HZ Einlage Artikel-Nr. 8686-5HZ. 8686-7HZ muss bei ESG-6 seperat bestellt werden

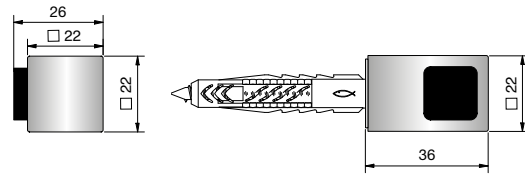


Art.-Nr.	Oberfläche	Glasdicke	Artikelbezeichnung	Merkmale	VE/Stück
8274ZN5-GR	glanzverchromt	(6**)8-13,52 mm	Türstopper	für Glasbefestigung	1/2
8274ZN1-GR	mattverchromt		Glas-Glas, rechts		
8274ZNPVD22-GR	Edelstahloptik				
8274ZNPVD20-GR	Goldoptik				
8274ZN135-GR	tiefschwarz matt				

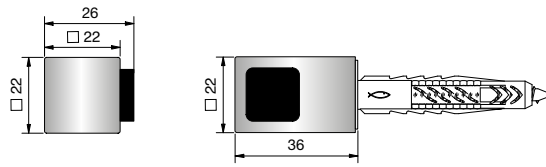
**Artikel-Nr. 8686-7HZ ersetzt bei Anwendung von ESG-6 die HZ Einlage Artikel-Nr. 8686-5HZ. 8686-7HZ muss bei ESG-6 seperat bestellt werden



Art.-Nr.	Oberfläche	Glasdicke	Artikelbezeichnung	Merkmale	VE/Stück
8274ZN5-D	glanzverchromt	(6**)8-13,52 mm	Türstopper		1/2
8274ZN1-D	mattverchromt		Glas-Glas, beidseitig		
8274ZNPVD22-D	Edelstahloptik				
8274ZNPVD20-D	Goldoptik				
8274ZN135-D	tiefschwarz matt				



Art.-Nr.	Oberfläche	Artikelbezeichnung	Merkmale	VE/Stück
8274ZN5-WL	glanzverchromt	Türstopper	für Wandbefestigung	1/2
8274ZN1-WL	mattverchromt			
8274ZNPVD22-WL	Edelstahloptik			
8274ZNPVD20-WL	Goldoptik			
8274ZN135-WL	tiefschwarz matt			



Art.-Nr.	Oberfläche	Artikelbezeichnung	Merkmale	VE/Stück
8274ZN5-WR	glanzverchromt	Türstopper	für Wandbefestigung	1/2
8274ZN1-WR	mattverchromt			
8274ZNPVD22-WR	Edelstahloptik			
8274ZNPVD20-WR	Goldoptik			
8274ZN135-WR	tiefschwarz matt			

Übersicht Dicht- und Schwallenschutzprofile



Dichtprofil mit Schwallenschutz



Dichtprofil ohne Schwallenschutz



Dichtprofil Chromdekor



Magnet-Dichtprofil Chromdekor

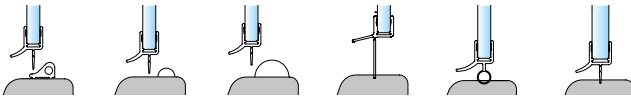


Dichtprofil Glas-Wand mit Trägerprofil

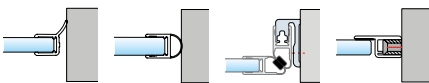


Dichtprofil Glas-Glas

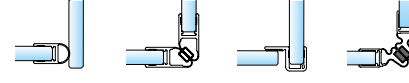
Wannenanschlussprofile und Schwallenschutz



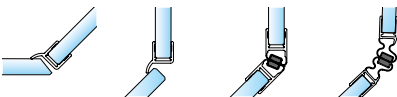
Wandanschlussprofile



Dichtprofile Glas-Glas 90°



Dichtprofile Glas-Glas 135°



Dichtprofile Glas-Glas 180°



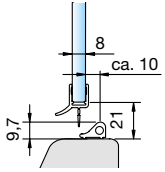
Dichtprofile Glas-Glas 180°, überlappend



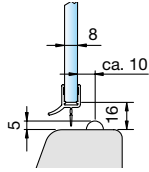
Dichtprofile Chromdekor



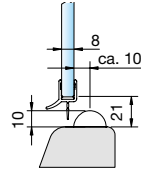
Dichtprofile für den unteren Wannanschluss



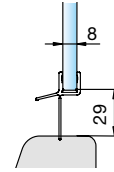
Art.-Nr. 8864KU0-8-2010
für 6 und 8 mm Glas in Verbindung
mit dem Schwallenschutzprofil
(Art.-Nr. 8535E6EV5)



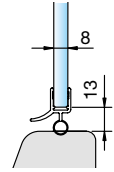
Art.-Nr. 8864KU0-8-2010
für 6 und 8 mm Glas in Verbindung
mit dem Acrylhalbrundstab
(Art.-Nr. 8538KU5, Radius = 5 mm)



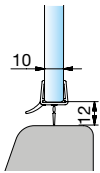
Art.-Nr. 8864KU0-8-2010
für 6 und 8 mm Glas in Verbindung
mit dem Acrylhalbrundstab
(Art.-Nr. 8539KU5, Radius=10 mm)



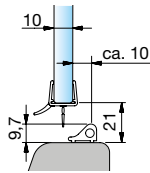
Art.-Nr. 8866KU0-8-2010
für 6 und 8 mm Glas



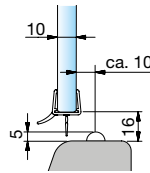
Art.-Nr. 8863KU0-8-2010
für 6 und 8 mm Glas



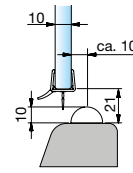
Art.-Nr. 8864KU0-12-2500
für 10 und 12 mm Glas



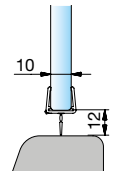
Art.-Nr. 8864KU0-12-2500
für 10 und 12 mm Glas in Verbindung
mit dem Schwallenschutzprofil
(Art.-Nr. 8535E6EV5)



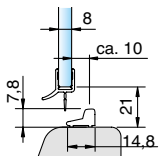
Art.-Nr. 8864KU0-12-2500
für 10 und 12 mm Glas in Verbindung
mit dem Acrylhalbrundstab
(Art.-Nr. 8538KU5, Radius = 5 mm)



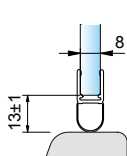
Art.-Nr. 8864KU0-12-2500
für 10 und 12 mm Glas in Verbindung
mit dem Acrylhalbrundstab
(Art.-Nr. 8539KU5, Radius=10mm)



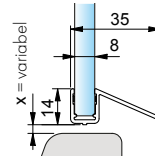
Art.-Nr. 8876KU0-12-2500
für 10 und 12 mm Glas



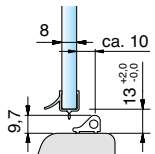
Art.-Nr. 8864KU0-8-2010
für 6 und 8 mm Glas in Verbindung
mit dem Schwallenschutzprofil
(Art.-Nr. 8585E6EV5-2010)



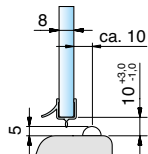
Art.-Nr. 8842KU0-8-2500
für 8 mm Glas, Länge 2500 mm



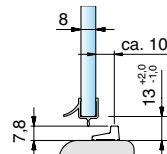
Art.-Nr. 8891KU0-8-2010
für 8 mm Glas, Länge 2010 mm



Art.-Nr. 8879KU0-8-2010
für 8 mm Glas in Verbindung
mit dem Schwallenschutzprofil
(Art.-Nr. 8535E6EV5)

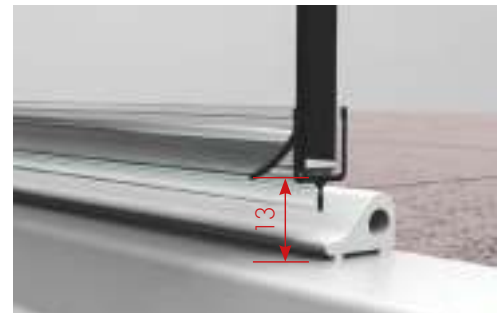


Art.-Nr. 8879KU0-8-2010
für 8 mm Glas in Verbindung
mit dem Acrylhalbrundstab
(Art.-Nr. 8538KU5, Radius = 5 mm)



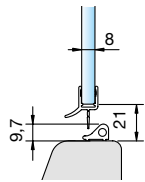
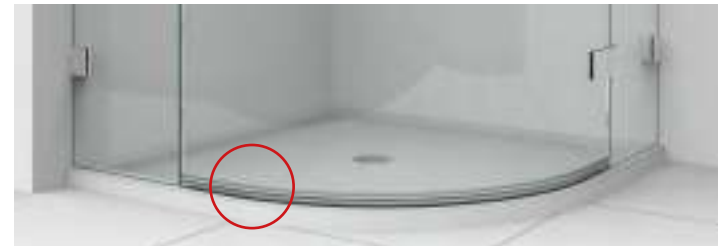
Art.-Nr. 8879KU0-8-2010
Für 8mm Glas in Verbindung
mit dem Schwallenschutzprofil
Art.: 8585E6EV5-2010

Achtung! Ist für den 90° Eckverbinder
auszuschneiden, alle anderen Abdeck-
kappen passen nicht!

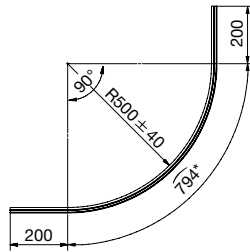


*Art.-Nr.-Material/Oberfläche: E6/EV5 = Aluminium spezialbeizt glanzeloxiert; E0/14 = Aluminium weiß pulverbeschichtet, RAL 9016; KU0 = Kunststoff naturfarbig-opak
Achtung: Die hier dargestellten Abzugsmaße gelten nur für 8 bzw. 10 mm Glas! Abzugsmaß bei 6 bzw. 12 mm auf Anfrage!

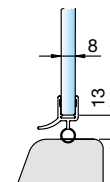
Dichtprofile für den unteren Wannenanschluss, gebogen



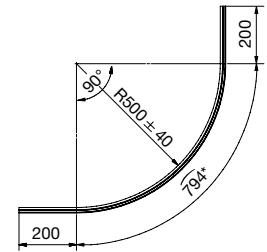
Art.-Nr. 8868KU0-8-R500
für 6 und 8 mm Glas in Verbindung mit gebogenen Schwallschutzprofil für Wannenradius R500-550
Abwicklung = 1194 mm
(Art.-Nr. 8881 und 8882-R500)



Art.-Nr. 8881E6/EV5-R500
Art.-Nr. 8882E6/EV5-R550
Art.-Nr. 8881E0/14-R500
Art.-Nr. 8882E0/14-R550

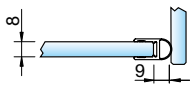


Art.-Nr. 8867KU0-8-R500
gebogen für Wannenradius R500 - 550
für 6 und 8 mm Glas
Abwicklung = 1194 mm

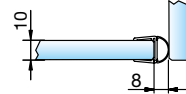


* außen

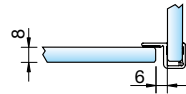
Dichtprofile für Glas-Glas 90°



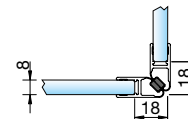
Art.-Nr. 8861KU0-8-2010
Art.-Nr. 8861KU0-8-2500
für 6 und 8 mm Glas für ein ein- und beidseitig zu öffnendes Duschtürband



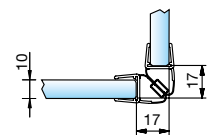
Art.-Nr. 8861KU0-12-2500
Art.-Nr. 8861KU0-12-3000
für 10 und 12 mm Glas für ein ein- und beidseitig zu öffnendes Duschtürband



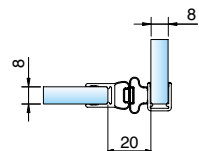
Art.-Nr. 8855KU0-8-2010
Art.-Nr. 8855KU0-8-2500
für 6 und 8 mm Glas für ein einseitig nach außen hin öffnendes Duschtürband



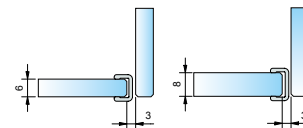
Art.-Nr. 8851KU0-8-2010
Art.-Nr. 8851KU0-8-2500
für 6 und 8 mm Glas für ein einseitig nach außen hin öffnendes Duschtürband



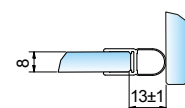
Art.-Nr. 8851KU0-12-2500
für 10 und 12 mm Glas für ein einseitig nach außen hin öffnendes Duschtürband



Art.-Nr. 8849KU0-8-2500
für 6 und 8 mm Glas für ein ein- und beidseitig zu öffnendes Duschtürband



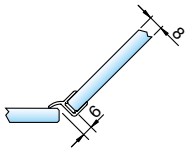
Art.-Nr. 8848KU0-6-2010
Art.-Nr. 8848KU0-8-2500
Für 6 oder 8 mm Glas



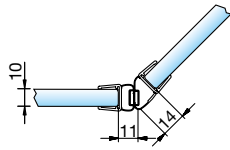
Art.-Nr. 8842KU0-8-2500
für 6 und 8 mm Glas, Länge 2500 mm

Achtung: Die hier dargestellten Abzugsmaße gelten nur für 8 bzw. 10 mm Glas! Abzugsmaß bei 6 bzw. 12 mm auf Anfragel

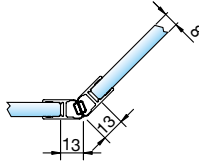
Dichtprofile für Glas-Glas 135°



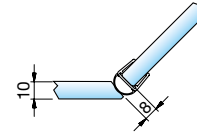
Art.-Nr. 8860KU0-8-2010
Art.-Nr. 8860KU0-8-2500
 für 6 und 8 mm Glas für ein einseitig zu öffnendes Duschtürband



Art.-Nr. 8875KU0-12-2500
 für 10 und 12 mm Glas für ein ein- und beidseitig zu öffnendes Duschtürband



Art.-Nr. 8853KU0-8-2010
Art.-Nr. 8853KU0-8-2500
 für 6 und 8 mm Glas für ein einseitig nach außen hin öffnendes Duschtürband

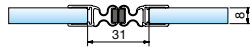


Art.-Nr. 8861KU0-12-2500
Art.-Nr. 8861KU0-12-3000
 für 10 und 12 mm Glas für ein beidseitig zu öffnendes Duschtürband

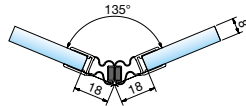
*Art.-Nr.-Material/Oberfläche: KU0 = Kunststoff naturfarbig-opak

Dichtprofile für Glas-Glas, Gradzahl flexibel

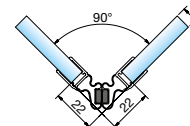
Art.-Nr. 8874KU0-8-2010
Art.-Nr. 8874KU0-8-2500
 für 6 und 8 mm Glas für ein einseitig nach außen hin öffnendes Duschtürband



Anwendung 180°



Anwendung 135°



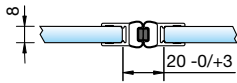
Anwendung 90°

Abzugsmaße für 8 mm Glas

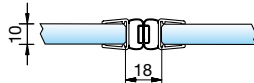
Einbauwinkel	Abzugsmaß
90°	22 mm
105°	21 mm
120°	19 mm
135°	18 mm
150°	16 mm
165°	16 mm
180°	15,5 mm

*Art.-Nr.-Material/Oberfläche: E6/EV5 = Aluminium spezialgebeizt glanzeloxiert; E0/L4 = Aluminium weiß pulverbeschichtet, RAL 9016; KU0 = Kunststoff naturfarbig-opak
 Achtung: Die hier dargestellten Abzugsmaße gelten nur für 8 bzw. 10 mm Glas! Abzugsmaß bei 6 bzw. 12 mm auf Anfrage!

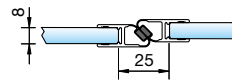
Dichtprofile für Glas-Glas 180°



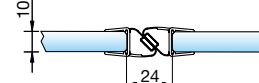
Art.-Nr. 8850KU0-8-2010
Art.-Nr. 8850KU0-8-2500
für 6 und 8 mm Glas für ein beidseitig öffnendes Duschtürband



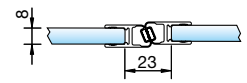
Art.-Nr. 8850KU0-12-2500
für 10 und 12 mm Glas für ein beidseitig öffnendes Duschtürband



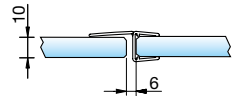
Art.-Nr. 8852KU0-8-2010
Art.-Nr. 8852KU0-8-2500
für 6 und 8 mm Glas für ein einseitig öffnendes Duschtürband



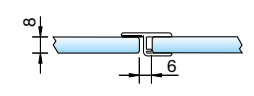
Art.-Nr. 8852KU0-12-2500
für 10 und 12 mm Glas für ein einseitig öffnendes Duschtürband



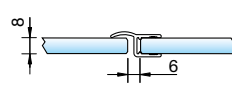
Art.-Nr. 8854KU0-8-2010
Art.-Nr. 8854KU0-8-2500
für 6 und 8 mm Glas für ein einseitig öffnendes Duschtürband



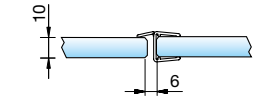
Art.-Nr. 8869KU0-12-2500
für 10 und 12 mm Glas für ein einseitig öffnendes Duschtürband



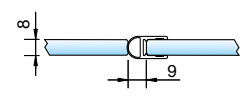
Art.-Nr. 8856KU0-8-2010
Art.-Nr. 8856KU0-8-2500
für 6 und 8 mm Glas für ein einseitig öffnendes Duschtürband



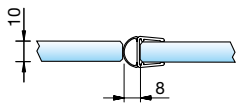
Art.-Nr. 8857KU0-8-2010
Art.-Nr. 8857KU0-8-2500
für 6 und 8 mm Glas für ein einseitig öffnendes Duschtürband



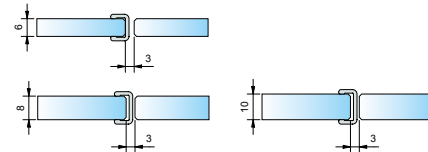
Art.-Nr. 8857KU0-12-2500
für 10 und 12 mm Glas für ein einseitig öffnendes Duschtürband



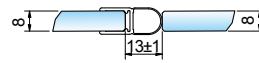
Art.-Nr. 8861KU0-8-2010
Art.-Nr. 8861KU0-8-2500
für 6 und 8 mm Glas für ein beidseitig öffnendes Duschtürband



Art.-Nr. 8861KU0-12-2500
Art.-Nr. 8861KU0-12-3000
für 10 und 12 mm Glas für ein beidseitig öffnendes Duschtürband



Art.-Nr. 8848KU0-6-2010
für 6 mm Glas
Art.-Nr. 8848KU0-8-2500
für 8 mm Glas
Art.-Nr. 8848KU0-10-2500
für 10 mm Glas



Art.-Nr. 8842KU0-8-2500
für 8 mm Glas, Länge 2500 mm

Dichtprofile für Glas-Glas 180°, überlappend



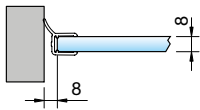
Art.-Nr. 8858KU0-8-2010
Art.-Nr. 8858KU0-8-2500
für 6 und 8 mm Glas für ein einseitig nach außen öffnendes Duschtürband

***Art.-Nr.-Material/Oberfläche:** KUO = Kunststoff naturfarbig-opak
Achtung: Die hier dargestellten Abzugsmaße gelten nur für 8 bzw. 10 mm Glas! Abzugsmaß bei 6 bzw. 12 mm auf Anfrage.

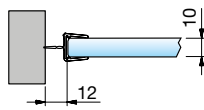


Dichtprofile für den seitlichen Wandanschluss 90°

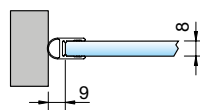
Beschlagseite



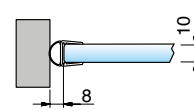
Art.-Nr. 8862KU0-8-2010
Art.-Nr. 8862KU0-8-2500
 für 6 und 8 mm Glas als Wanddichtung für ein einseitig nach außen öffnendes Duschtürband



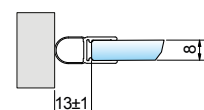
Art.-Nr. 8876KU0-12-2500
 für 10 und 12 mm Glas für ein beidseitig öffnendes Duschtürband



Art.-Nr. 8861KU0-8-2010
Art.-Nr. 8861KU0-8-2500
 für 6 und 8 mm Glas als Wanddichtung für ein beidseitig öffnendes Duschtürband



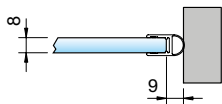
Art.-Nr. 8861KU0-12-2500
Art.-Nr. 8861KU0-12-3000
 für 10 und 12 mm Glas als Wanddichtung für ein beidseitig öffnendes Duschtürband



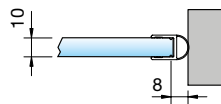
Art.-Nr. 8842KU0-8-2500
 für 8 mm Glas, Länge 2500 mm

Dichtprofile für den seitlichen Wandanschluss 90°

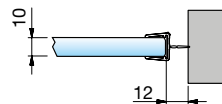
Griffseite



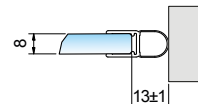
Art.-Nr. 8861KU0-8-2010
Art.-Nr. 8861KU0-8-2500
 für 6 und 8 mm Glas als Wanddichtung für ein beidseitig öffnendes Duschtürband



Art.-Nr. 8861KU0-12-2500
Art.-Nr. 8861KU0-12-3000
 für 10 und 12 mm Glas als Wanddichtung für ein beidseitig öffnendes Duschtürband



Art.-Nr. 8876KU0-12-2500
 für 10 und 12 mm Glas für ein beidseitig öffnendes Duschtürband



Art.-Nr. 8842KU0-8-2500
 für 8 mm Glas, Länge 2500 mm

*Art.-Nr.-Material/Oberfläche: KU0 = Kunststoff naturfarbig-opak

Achtung: Die hier dargestellten Abzugsmaße gelten nur für 8 bzw. 10 mm Glas! Abzugsmaß bei 6 bzw. 12 mm auf Anfrage!

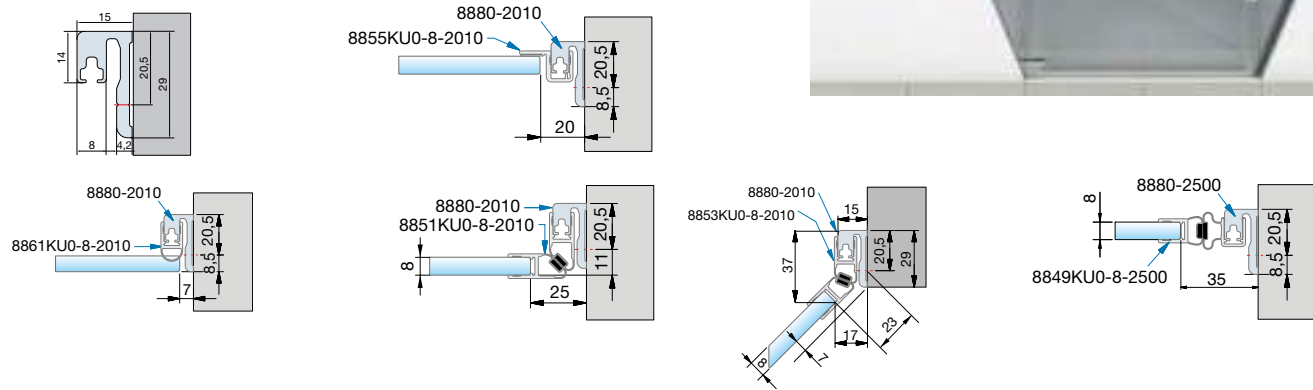
Trägerprofil für Türanschlag

Art.-Nr. 8880_*-2010

Länge = 2010 mm, Oberflächen siehe Art.-Nr.-Endung

Art.-Nr. 8880_*-2500

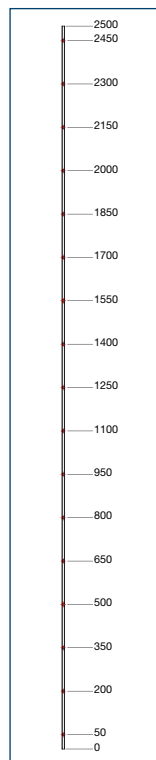
Länge = 2500 mm, Oberflächen siehe Art.-Nr.-Endung



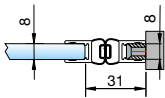
*Art.-Nr.-Material/Oberfläche: E6/EV1 = Aluminium spezialgebeizt naturfarbig eloxiert; E6/EV5 = Aluminium spezialgebeizt glanzeloxiert; KU0 = Kunststoff naturfarbig-opak

Trägerprofil für Dichtprofil

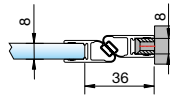
Bohrungsabstände



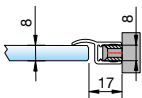
Anwendungen Trägerprofil



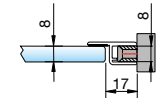
mit Dichtprofil 8850KU-8
und Trägerprofil 8883E6EV1-8



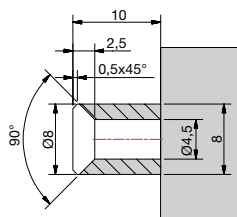
mit Dichtprofil 8852KU-8
und Trägerprofil 8883E6EV1-8



mit Dichtprofil 8857KU-8
und Trägerprofil 8883E6EV1-8



mit Dichtprofil 8856KU-8
und Trägerprofil 8883E6EV1-8

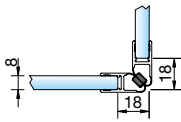


Art.-Nr. 8883E6EV1-8-2500

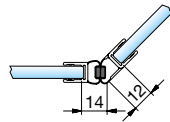


*Ar.-Nr.-Material/Oberfläche: E6/EV1 = Aluminium spezialgebeizt naturfarbig eloxiert
Hinweis: Die Maße gelten für 8 mm dickes Glas! Maße für 6 mm Glas auf Anfrage.

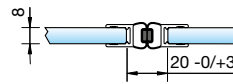
Dichtprofile Chromdekor



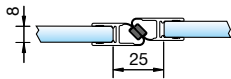
Art.-Nr. 8851KU7-8-2010
Dichtprofil für Glas-Glas 90°
für 6 und 8 mm Glas für ein einseitig
zu öffnendes Duschtürband



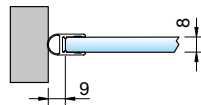
Art.-Nr. 8875KU7-8-2010
Dichtprofil für Glas-Glas 135°
für 6 und 8 mm Glas für ein ein- und
beidseitig zu öffnendes Duschtürband



Art.-Nr. 8850KU7-8-2010
Dichtprofil für Glas-Glas 180°
für 6 und 8 mm Glas für ein ein- und
beidseitig zu öffnendes Duschtürband



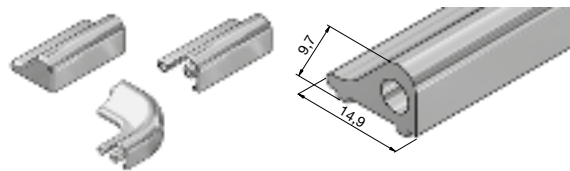
Art.-Nr. 8852KU7-8-2010
Dichtprofil für Glas-Glas 180°
für 6 und 8 mm Glas für ein einseitig
öffnendes Duschtürband



Art.-Nr. 8861KU7-8-2010
Dichtprofil für den seitlichen
Wand-anchluss 90° (Beschlagseite)
für 6 und 8 mm Glas für ein ein- und
beidseitig zu öffnendes Duschtürband



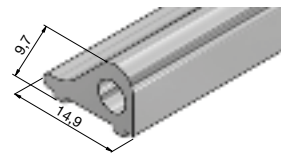
Schwallschutzprofile



Art.-Nr. SET-8535E6EV5-1860

Art.-Nr. SET-8535E0/14-1860

Schwallschutzprofil in einer Länge von 1860 mm,
inkl. 1x Endstück links, 1x Endstück rechts, 1x Schwallschutz-Eckverbindung 90°



Art.-Nr. 8535E6EV5-1860

Art.-Nr. 8535E0/14-1860

Schwallschutzprofil in einer Länge von 1860 mm



Art.-Nr. 8535E6C35-1860

Schwallschutzprofil in einer Länge von 1860 mm

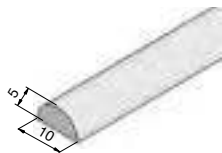


Art.-Nr. SET-8536E6/EV5-90

Art.-Nr. SET-8536E0/14-90

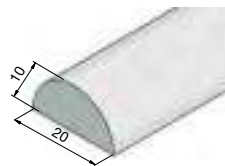
Art.-Nr. SET-8536KU3-90

1x Endstück links, 1x Endstück rechts, 1x
Schwallschutz-Eckverbindung 90°



Art.-Nr. 8538KU5

Schwallschutzprofil (Acrylstab)
in einer Länge von 2000 mm



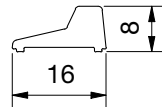
Art.-Nr. 8539KU5

Schwallschutzprofil (Acrylstab)
in einer Länge von 2000 mm

*Art.-Nr.-Material/Oberfläche: E6/EV5 = Aluminium spezialgebeizt glanzeloxiert; E6C35 = tiefschwarz matt; E0/14 = Aluminium weiß pulverbeschichtet RAL 9016; KU5 = Kunststoff glasklar; KU3 = schwarz matt

Eckiger Schallschutz

NEW

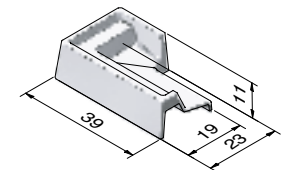
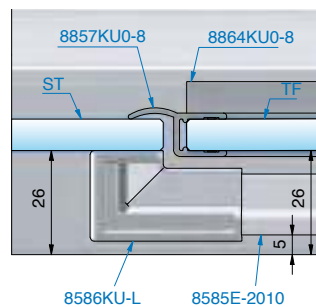


Art.-Nr.	Oberfläche	Artikelbezeichnung
8585E6EV5-2010	glanzeloxiert	Schallschutzprofil eckig, Länge 2010 mm
8585E6C35-2010	schwarz matt	
8585AL134-2010	weiß matt	

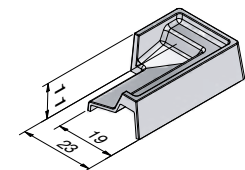
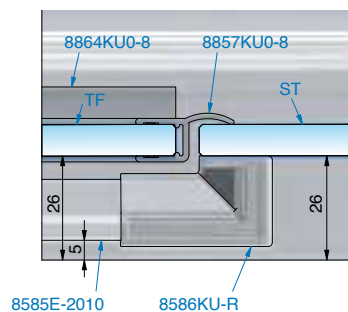
Mögliche Kontaktierungsstellen bis 12mm an den Profilenenden im Zuschnitt berücksichtigen (falls diese nicht durch die Endkappen abgedeckt werden)

Abdeckkappen und Verbinder

für eckigen Schallschutz



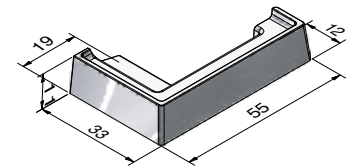
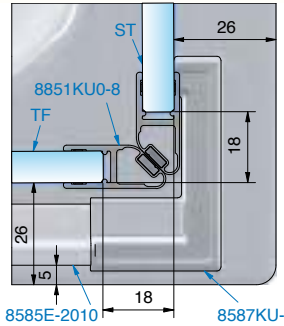
Art.-Nr.	Oberfläche	Artikelbezeichnung	VE/Stück
8586KU7-L	glanzverchromt	Endkappe links	1/1
8586KU3-L	schwarz matt		
8586KU134-L	weiß matt		



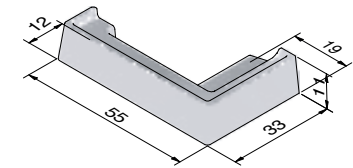
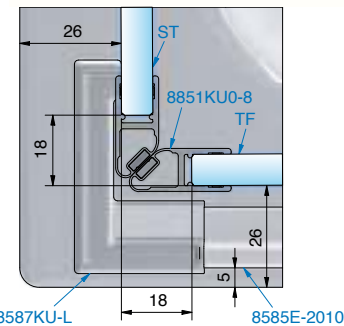
Art.-Nr.	Oberfläche	Artikelbezeichnung	VE/Stück
8586KU7-R	glanzverchromt	Endkappe rechts	1/1
8586KU3-R	schwarz matt		
8586KU134-R	weiß matt		

ST = Seitenteil | TF = Türflügel

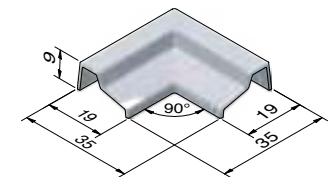
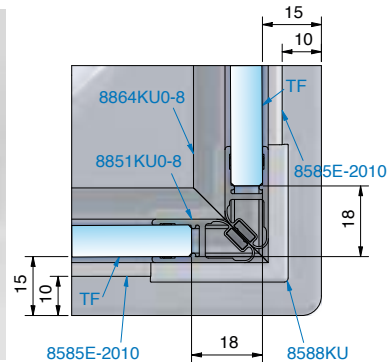
Abdeckkappen und Verbinder für eckigen Schallschutz



Art.-Nr.	Oberfläche	Artikelbezeichnung	VE/Stück
8587KU7-L	glanzverchromt	Endkappe links	1/1
8587KU3-L	schwarz matt		
8587KU134-L	weiß matt		



Art.-Nr.	Oberfläche	Artikelbezeichnung	VE/Stück
8587KU7-R	glanzverchromt	Endkappe rechts	1/1
8587KU3-R	schwarz matt		
8587KU134-R	weiß matt		



Art.-Nr.	Oberfläche	Artikelbezeichnung	VE/Stück
8588KU7	glanzverchromt	Eckverbinder 90°	1/1
8588KU3	schwarz matt		
8588KU134	weiß matt		

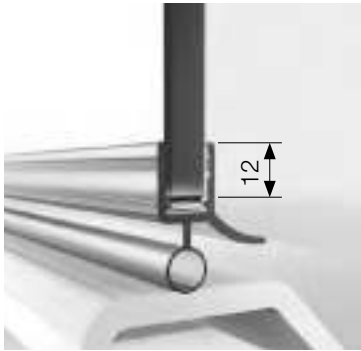
ST = Seitenteil | TF = Türflügel

Dichtprofile mit geringem Glaseinstand in transparent und schwarz

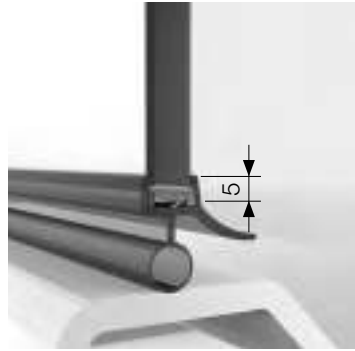


Die Badausstattung erhält mehr und mehr Aufmerksamkeit und der Wunsch nach Individualisierung wird immer stärker. Wir setzen wieder neue Akzente bei Oberflächen und Farben. Wir bieten Ihnen nicht nur in den Serien FLAMEA⁺, FARDELLO, PAVONE und FARFALLA neue Trendfarben mit passendem Zubehör, sondern auch unsere Dichtprofile gibt es jetzt im neuen Look. Und der kurze Glaseinstand der neuen Profile bietet noch mehr neue Möglichkeiten bei der Gestaltung spannender Duschlösungen.

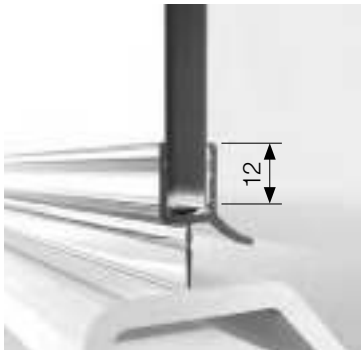
**Black
EDITION**



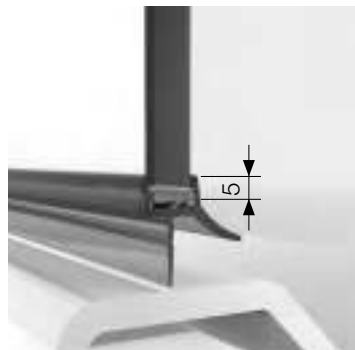
Art.-Nr.
8863KU0-8-2010
transparent



Art.-Nr.
8863KU0-8K-2010
transparent
8863KU3-8K-2010
schwarz



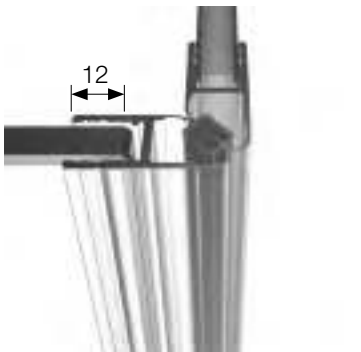
Art.-Nr.
8864KU0-8-2010
transparent



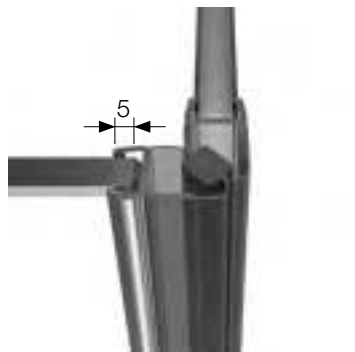
Art.-Nr.
8864KU0-8K-2010
transparent
8864KU3-8K-2010
schwarz



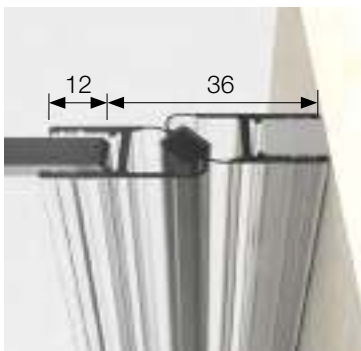
mit Schwallenschutz
8585E6C35-2010



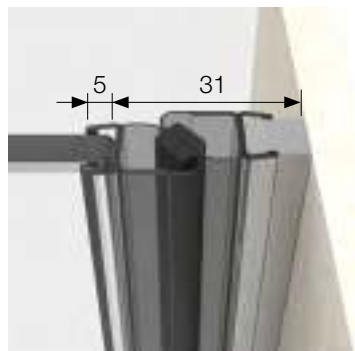
Art.-Nr.
8851KU0-8-2010
transparent



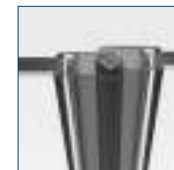
Art.-Nr.
8851KU0-8K-2500
transparent
8851KU3-8K-2500
schwarz



Art.-Nr.
8852KU0-8-2010
transparent



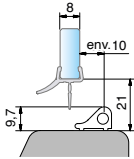
Art.-Nr.
8852KU0-8K-2500
transparent
8852KU3-8K-2500
schwarz



Version
Glas-Glas

*Art.-Nr.-Material/Oberfläche: KU0 = Kunststoff naturfarbig-opak; KU3 = Kunststoff schwarz

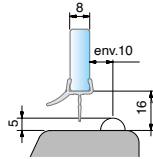
Dichtprofile für den unteren Wannenanchluss



Art.-Nr. 8864KU0-8K-2010

Art.-Nr. 8864KU3-8K-2010

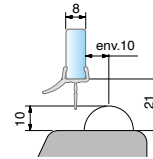
für 8 mm Glas in Verbindung mit
Schwellschutzprofil
(Art.-Nr. 8535E6EV5)



Art.-Nr. 8864KU0-8K-2010

Art.-Nr. 8864KU3-8K-2010

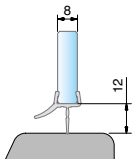
für 8 mm Glas in Verbindung
mit Acrylhalbrundstab
(Art.-Nr. 8538KU5,
Radius = 5 mm)



Art.-Nr. 8864KU0-8K-2010

Art.-Nr. 8864KU3-8K-2010

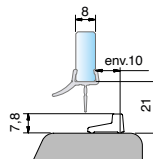
für 8 mm Glas in Verbindung
mit Acrylhalbrundstab
(Art.-Nr. 8539KU5,
Radius=10 mm)



Art.-Nr. 8864KU0-8K-2010

Art.-Nr. 8864KU3-8K-2010

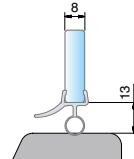
für 8 mm Glas



Art.-Nr. 8864KU0-8K-2010

Art.-Nr. 8864KU3-8K-2010

für 8 mm Glas in Verbindung mit
Schwellschutzprofil
(Art.-Nr. 8585E6EV5-2010)
eckige Version

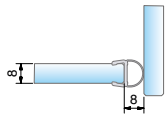


Art.-Nr. 8863KU0-8K-2010

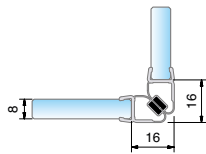
Art.-Nr. 8863KU3-8K-2010

für 8 mm Glas

Dichtprofile für Glas-Glas 90°

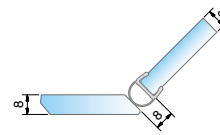


Art.-Nr. 8861KU0-8K-2500
Art.-Nr. 8861KU3-8K-2500
für 8 mm Glas für ein
ein- und beidseitig zu öffnendes
Duschtürband

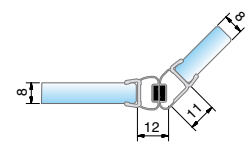


Art.-Nr. 8851KU0-8K-2500
Art.-Nr. 8851KU3-8K-2500
für 8 mm Glas für ein einseitig nach
außen hin öffnendes Duschtürband

Dichtprofile für Glas-Glas 135°



Art.-Nr. 8861KU0-8K-2500
Art.-Nr. 8861KU3-8K-2500
für 8 mm Glas für ein beidseitig zu
öffnendes Duschtürband

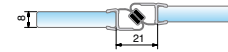


Art.-Nr. 8875KU0-8K-2500
Art.-Nr. 8875KU3-8K-2500
für 8 mm Glas Glas für ein
ein- und beidseitig zu öffnendes
Duschtürband

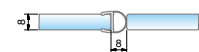
Dichtprofile für Glas-Glas 180°



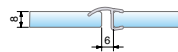
Art.-Nr. 8850KU0-8K-2500
Art.-Nr. 8850KU3-8K-2500
für 8 mm Glas für ein beidseitig
öffnendes Duschtürband



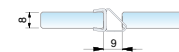
Art.-Nr. 8852KU0-8K-2500
Art.-Nr. 8852KU3-8K-2500
für 8 mm Glas für ein einseitig
öffnendes Duschtürband



Art.-Nr. 8861KU0-8K-2500
Art.-Nr. 8861KU3-8K-2500
für 8 mm Glas für ein beidseitig
öffnendes Duschtürband



Art.-Nr. 8857KU0-8K-2500
Art.-Nr. 8857KU3-8K-2500
für 8 mm Glas für ein einseitig
öffnendes Duschtürband



Art.-Nr. 8845KU0-8K-2500
für 8 mm Glas, für ein beidseitig
öffnende Duschtürband
Glas-Glas 180°

nicht in schwarz erhältlich



Art.-Nr. 8865KU0-8-2010
Art.-Nr. 8865KU0-8-2500
für 8 mm Glas für ein einseitig
öffnendes Duschtürband

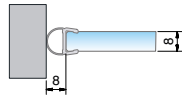
nicht in schwarz erhältlich

**Black
EDITION**

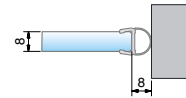
Dichtprofile mit geringem Glaseinstand in transparent und schwarz

Dichtprofile für den seitlichen Wandanschluss 90°

Beschlagseite



Griffseite

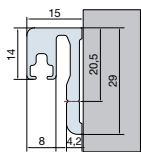


Art.-Nr. 8861KU0-8K-2500
Art.-Nr. 8861KU3-8K-2500
für 8 mm Glas als Wanddichtung
für ein beidseitig öffnendes Dus-
chürband



Art.-Nr. 8861KU0-8K-2500
Art.-Nr. 8861KU3-8K-2500
für 8 mm Glas als Wanddichtung
für ein beidseitig öffnendes Dus-
schürband

Dichtprofile an Trägerprofil für Türanschlag

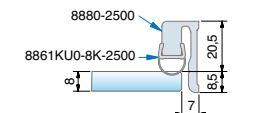


Art.-Nr. 8880E6/EV1-2010
8880E6/EV5-2010

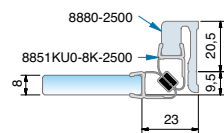
Länge = 2010 mm

Art.-Nr. 8880E6/EV1-2500
8880E6/EV5-2500

Länge = 2500 mm



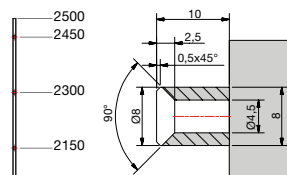
Art.-Nr. 8861KU0-8K-2500
Art.-Nr. 8861KU3-8K-2500
für 8 mm Glas
Trägerprofil mit Türanschlag



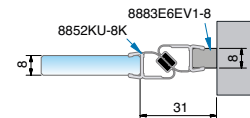
Art.-Nr. 8851KU0-8K-2500
Art.-Nr. 8851KU3-8K-2500
für 8 mm Glas
Trägerprofil mit Türanschlag

Trägerprofil für Dichtprofil

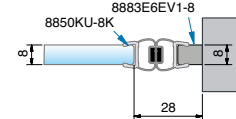
Bohrungsabstände



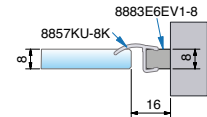
Anwendungen Trägerprofil



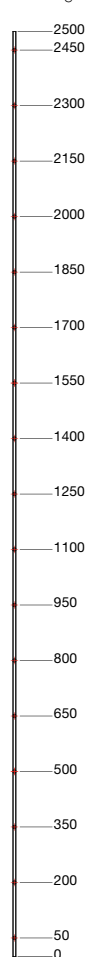
für 8 mm Glas, mit Dichtprofil
8852KU0-8K-2500 / 8852KU3-8K-2500
und Trägerprofil 8883E6EV1-8



für 8 mm Glas, mit Dichtprofil
8850KU0-8K-2500 / 8850KU3-8K-2500
und Trägerprofil 8883E6EV1-8

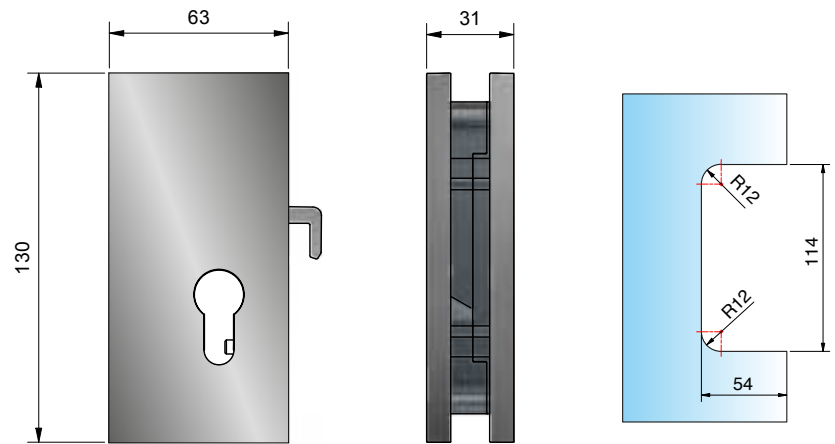


für 8 mm Glas, mit Dichtprofil
8857KU0-8K-2500 / 8857KU3-8K-2500
und Trägerprofil 8883E6EV1-8



Art.-Nr.-Material/Oberfläche:
E6/EV1 = Aluminium spezialgebeizt naturfarbig eloxiert;
E6/EV5 = Aluminium spezialgebeizt glanzeloxiert;
KU0 = Kunststoff naturfarbig-opak;
KU3 = Kunststoff schwarz





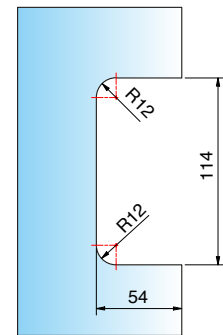
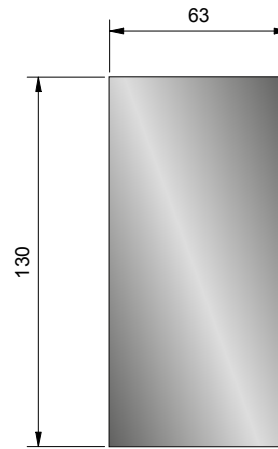
Art.-Nr.	Oberfläche	Glasdicke	Artikelbezeichnung	Merkmale	VE/Stk
3441ZN5-SAG	glanzverchromt	8 - 12,76 mm	Glastürschloss	-beidseitige Montage von Griffen möglich	1/1
3441ZN1-SAG	mattverchromt			-Schloßrosette selbstklebend	
3441ZN22-SAG	Edelstahloptik				
3441ZN135-SAG	tiefschwarz matt				



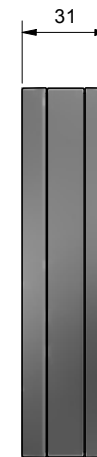
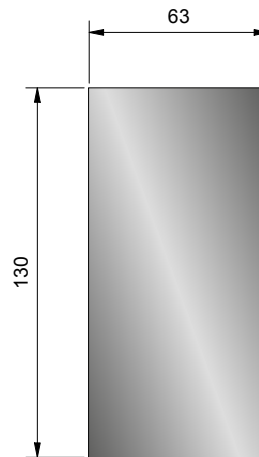
Bitte die entsprechenden Kontaktmaterialsets mitbestellen:

Art.-Nr.	Glasdicke	Artikelbezeichnung	VE/Stk
HX-SET11	8 - 12,76 mm	Kontaktmaterial-Set 11	1/1
HX-SET12	10-10,76 mm	Kontaktmaterial-Set 12	
HX-SET13	12-12,76 mm	Kontaktmaterial-Set 13	





Art.-Nr.	Oberfläche	Glasdicke	Artikelbezeichnung	Merkmale	VE/Stk
3441ZN5-GKAG	glanzverchromt	8 - 12,76 mm	Schloss-Gegenkasten für Glasmontage		1/1
3441ZN1-GKAG	mattverchromt				
3441ZN22-GKAG	Edelstahloptik				
3441ZN135-GKAG	tiefschwarz matt				



Art.-Nr.	Oberfläche	Artikelbezeichnung	Merkmale	VE/Stk
3441ZN5-GKAW	glanzverchromt	Schloss-Gegenkasten für Wandmontage	- mit verdeckten Anschraubbohrungen	1/1
3441ZN1-GKAW	mattverchromt			
3441ZN22-GKAW	Edelstahloptik			
3441ZN135-GKAW	tiefschwarz matt			

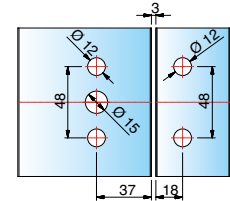
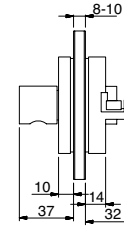
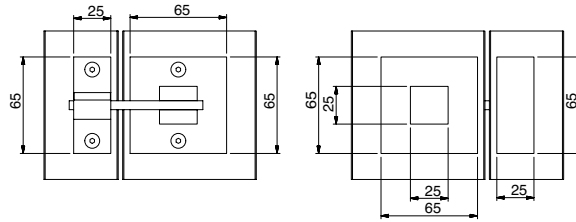


Art.-Nr.	Artikelbezeichnung	VE/Stk
3441MS-SZ	Euro-Kurzzyliner	1/1
3441MS-SZH	Euro-Halbzyliner	

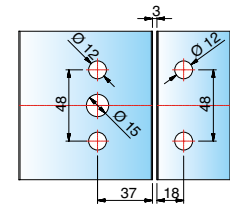
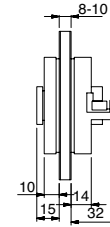
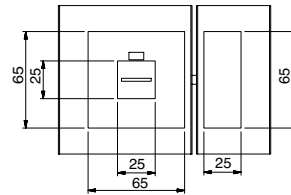
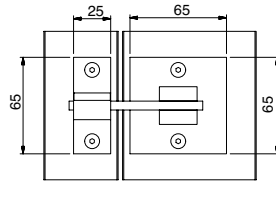


Art.-Nr.	Oberfläche	Artikelbez.	VE/Stk
3441ZN5-RS	glanzverchromt	Schlossrosette	1/1
3441ZN1-RS	mattverchromt		
3441ZN22-RS	Edelstahloptik		
3441ZN135-RS	tiefschwarz matt		

Zubehör – Glasürriegel



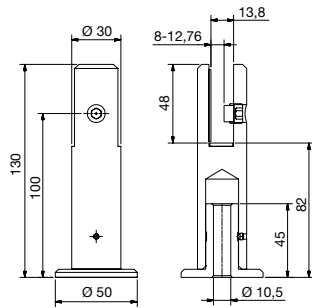
Art.-Nr.	Oberfläche	Glasdicke	Artikelbezeichnung	Merkmale	VE/Stück
8374MS7	glanzverchromt	8-10 mm	Glasürriegel mit Schloss und Gegenkasten DIN rechts oder links verwendbar	mit Drehknopf außen und Verriegelungsstift innen	1/1



Art.-Nr.	Oberfläche	Glasdicke	Artikelbezeichnung	Merkmale	VE/Stück
8375MS7	glanzverchromt	8-10 mm	Glasürriegel mit Schloss und Gegenkasten DIN rechts oder links verwendbar	mit Schauscheibe rot/grün und Verriegelungsstift innen	1/1

Nicht für stark frequentierte und öffentliche Bereiche, sowie Nasszellen geeignet! Fragen Sie uns. Wir helfen Ihnen weiter.





Art.-Nr.	Oberfläche	Plattendicke	Artikelbezeichnung	VE/Stück
31322VA	Edelstahl	8-12,76	Boden-Halter für vertikale Glasbefestigung	1/1
31322VA1	Edelstahl poliert			



Den FLAMEA⁺ Beschlag 8136ZN finden Sie auf Seite 71.



8375MS7



Den Winkelverbinder 8197ZN finden Sie auf Seite 84.



Den FLAMEA⁺ Beschlag 8138ZN finden Sie in unserer Innenausbauwelt Seite 90.



Den FLAMEA⁺ Beschlag 8130ZN finden Sie auf Seite 71.



ZUBEHÖR

Bei den kürzbaren runden oder eckigen Stabilisationsstangen empfehlen wir – für die Stabilität der Dusche – eine maximale Länge von 1200 mm.

Bitte bei der Planung berücksichtigen:

Eine Dusche mit Relingsystem erreicht ab einer gewissen Größe nicht die Stabilität einer Duschatrennung mit Stabilisationsstange und T-Stück.

Achtung: Je nach Belastung, Türgröße und Anforderung an die Steifigkeit, werden zusätzliche Aussteifungsartikel benötigt. Je nach Größe der Seitenteile ist die Anzahl der Bodenhalter anzupassen. Türen sind in ihrem Öffnungsweg zu begrenzen. Dazu ist ein Überdrückungs- und Anschlagsschutz zu verwenden. Wir beraten Sie hierzu gerne.



Hinweis für alle gebogenen Glasscheiben:

Toleranzen:

- Maßtoleranzen = ± 2 mm je laufender Meter
- Versatz (Verwindung) = max. ± 3 mm je laufender Meter
- Durchbiegung der Höhenkanten = max. ± 3 mm je laufender Meter
- Abweichung der Konturtreue = max. ± 3 mm je laufender Meter
- Aufwölbungen im Bereich der Abwicklungskanten möglich

Anisotropien:

Anisotropien entstehen bei Glas, das einem thermischen Vorspannprozess unterzogen wurde. Durch die unterschiedlichen Spannungszonen entsteht eine Doppelbrechung der Lichtstrahlen. Nur die polarisierten Anteile des Tageslichtes machen diese Erscheinung durch spektralfarbene Ringe, Wolkenbilder und Ähnliches sichtbar. Diese Erscheinungen sind produktionsbedingt und kein Reklamationsgrund.





Glasset zu Beschlagset 8570VA R500

Glasbearbeitung:
ESG 8 mm klar, alle Kanten geschliffen und poliert

Duschtasche: 900 x 900 mm für R500
Duschhöhe*: 2000 mm

bestehend aus:

Art.-Nr.	Artikelbezeichnung	Menge
8581-1GLAS-R500	Tür rechts aus ESG 8 mm für Runddusche	1
8581-2GLAS-R500	Tür links aus ESG 8 mm für Runddusche	1
8581-3GLAS-900	Seitenteil für Runddusche 8570VA	2



Glasset zu Beschlagset 8522VA

Glasbearbeitung:
ESG 8 mm klar, alle Kanten geschliffen und poliert

Ø 1080mm
Duschhöhe*: 2000 mm

bestehend aus:

Art.-Nr.	Artikelbezeichnung	Menge
8525-1GLAS-R515	Tür rechts aus ESG 8 mm für Runddusche	1
8525-2GLAS-R515	Tür links aus ESG 8 mm für Runddusche	1
8525-3GLAS-R540	Seitenteil für Runddusche 8522VA	3



* bis Unterkante Laufrohr

Zubehör – Glasscheiben

Glasbearbeitung:
ESG 6 mm klar mit: 1 Bohrung ø 14 mm; 4 Bohrungen ø 18 mm
alle Kanten geschliffen und poliert



Glasbearbeitung:
ESG 6 mm klar mit: 1 Bohrung ø 14 mm; 4 Bohrungen ø 18 mm
alle Kanten geschliffen und poliert



Art.-Nr.	Artikelbezeichnung	VE/Stück
8144-1GLAS-R500	gebogener Glástürlügel für FARFALLA, PAPILLON und PILLANGO H 2000 mm, R500	1/1
8143-1GLAS-R550	gebogener Glástürlügel für FARFALLA, PAPILLON und PILLANGO H 2000 mm, R550	1/1

Art.-Nr.	Artikelbezeichnung	VE/Stück
8147-1GLAS-R500	gebogener Glástürlügel für FARFALLA und PILLANGO H 2000 mm, R500	1/1
8147-1GLAS-R550	gebogener Glástürlügel für FARFALLA und PILLANGO H 2000 mm, R550	1/1



Typ 501



Typ 503



Typ 502

Glasbearbeitung:
ESG 6 mm klar mit: 1 Bohrung ø 14 mm; 4 Bohrungen ø 16 mm
alle Kanten geschliffen und poliert



Glasbearbeitung:
ESG 6 mm klar, 1 Bohrung ø 14 mm
alle Kanten geschliffen und poliert



Art.-Nr.	Artikelbezeichnung	VE/Stück
8146-1GLAS-R500	gebogener Glástürflügel für FLINTER, H 2000 mm, R500	1/1
8146-1GLAS-R550	gebogener Glástürflügel für FLINTER, H 2000 mm, R550	1/1

Art.-Nr.	Artikelbezeichnung	VE/Stück
8145-1GLAS-R500	gebogener Glástürflügel für FLUTURE, H 2000 mm, R500	1/1
8145-1GLAS-R550	gebogener Glástürflügel für FLUTURE, H 2000 mm, R550	1/1



Typ 502



Typ 502



8001ST8, Drehmomentschlüssel mit Einstellskala

Größe = maximales Drehmoment	Nm	25
Anzugswert (Skalenbereich)	Nm	2,5-25
Skalenteilung 1 Teilstrich =	Nm	0,1
ganze Länge	mm	230
Gewicht	kg	0,4
Antriebsvierkant	Zoll	1/4"

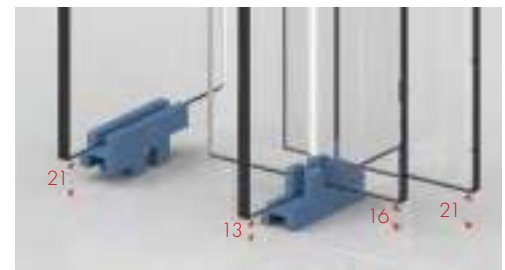
Art.-Nr.	Artikelbezeichnung	VE/Stück
8001ST8	Drehmomentschlüssel mit Einstellskala (2,5 - 25 Nm) - automatisch auslösend	1/1

Genauigkeit: ± 3% vom angezeigten Wert

Ausführung: Robuster, einarmiger Drehmomentschlüssel, einstellbar über Mikrometerskala, mit Sicherung gegen unbeabsichtigtes Verstellen. Fest eingebaute Knarre zur Aufnahme von Steckschlüsseinsätzen.
Gr. 20 – mit Umschaltknarre und festem Vierkant – nur für Rechtsanzug.

Funktion: Bei Erreichen des eingestellten Drehmomentwertes löst der Schlüssel „signalgebend“ (hör- und fühlbar) aus und ist dann sofort wieder einsatzbereit.

Verwendung: Zum kontrollierten Schraubenanzug nach vorgegebenem Drehmoment.

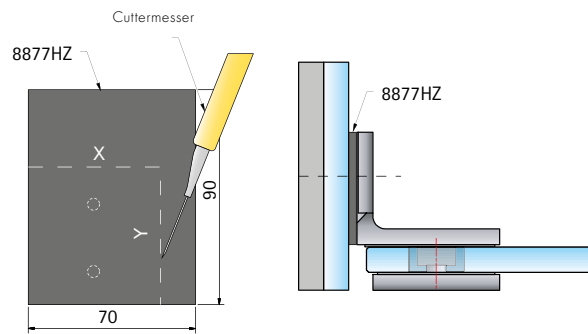


Art.-Nr.	Artikelbezeichnung	VE/Stück
Z061	Dichtprofilschere	1/1
Z061-1	1x Ersatzmesser für Z061	1/1
Z061-5	5x Ersatzmesser für Z061	1/1

Art.-Nr.	Artikelbezeichnung	VE/Stück
8840KU-PS	Montagehilfe zur Unterlage für Duschtüren	1/1



Art.-Nr.	Artikelbezeichnung	VE/Stück
8822KU-ML	Montagehilfe für Glastürgriffe zum Aufkleben	1/1

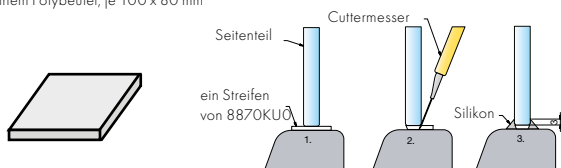


Art.-Nr.	Artikelbezeichnung	VE/Stück
8877HZ	für die Montage von Beschlägen an Glaswänden	1/1

Art.-Nr.	Stärke	Artikelbezeichnung	VE/Stück
8890-1KU0-1	1 mm	Montagehilfe – Distanz- und Trageklotz	25 Stück
8890-1KU0-2	2 mm		
8890-1KU0-3	3 mm		
8890-1KU0-4	4 mm		
8890-1KU0-5	5 mm		
8890-1KU0-6	6 mm		
8890-1KU0-8	8 mm		
8890-1KU0-10	10 mm		

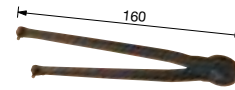


zusammen in einem Polybeutel; je 100 x 80 mm



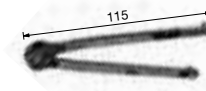
Art.-Nr.	Artikelbezeichnung	VE/Stück
8870KU0	je 2 Platten Weich-PVC in 2 und 3 mm Stärke	1/1

zur Einstellung der Excenter-Rolle bei Vivere II



Art.-Nr.	Artikelbezeichnung	VE/Stück
Z058	verstellbarer Stirnlochschlüssel Ø 3 mm	1/1

zur Montage der Punktbefestigung, z. B. bei 7772VA



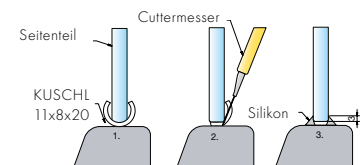
Art.-Nr.	Artikelbezeichnung	VE/Stück
Z059	verstellbarer Stirnlochschlüssel Ø 2,5 mm	1/1

für Duschtürband PILLANGO

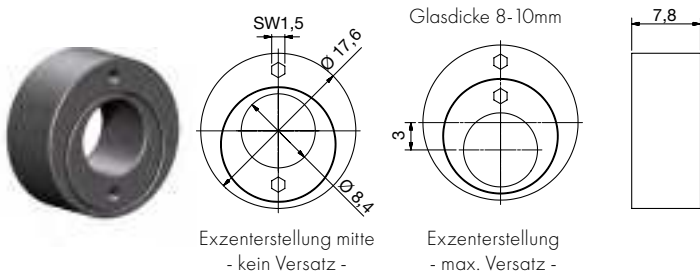


Art.-Nr.	Artikelbezeichnung	VE/Stück
8479S T8	Innensechskantschlüssel abgewinkelt 4 mm	1/1

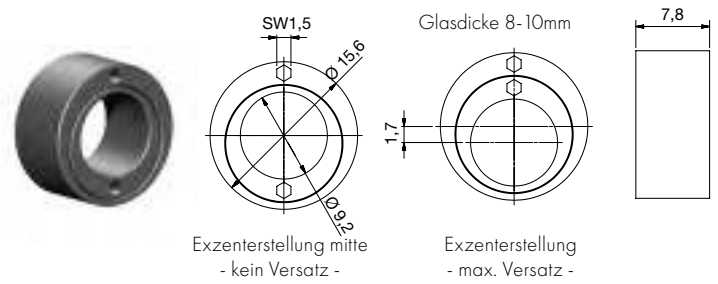
Glasdicke: 6-10 mm



Art.-Nr.	Artikelbezeichnung	VE/Stück
KUSCHL15.5X12.6X20	Schlauchstück (1,5 mm) für Kantenschutz	1/1



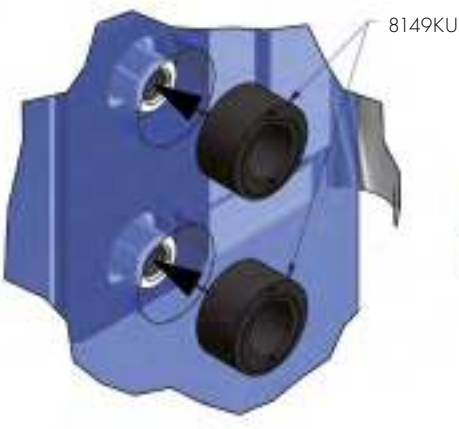
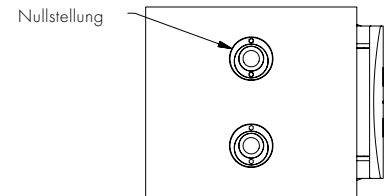
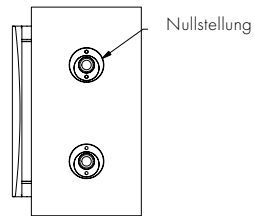
Exzenterstellung frei wählbar, Verstellung mittels Innensechskantschlüssel SW1,5mm



Winkel frei wählbar, Verstellung mittels Innensechskantschlüssel SW1,5mm

Art.-Nr.	Artikelbezeichnung	VE/Stück
8121KU	Doppelexzentereinsatz für Duschtürbänder FARFALLA, PILLANGO und PAPILLON, sowie alle Befestigungen mit Glasbohrung Ø18mm und Zapfen Ø8,2mm	1/50

Art.-Nr.	Artikelbezeichnung	VE/Stück
8149KU	Doppelexzentereinsatz für Duschband FLINTER und NIVELLO, sowie alle Befestigungen mit Glasbohrung Ø16mm und Zapfen Ø9mm	1/50



Durch den Einbau des Doppelexzentereinsatzes kann das Glas besser zentriert und dauerhaft positioniert werden.



Beispiel-Anwendung für 8130ZN

Art.-Nr.	Oberfläche	Stärke	Artikelbezeichnung	VE
8130-30MS7-2	glanzverchromt	2 mm	Ausgleichsplatte zu 8130ZN	1/1
8130-30MS7-3		3 mm		
8130-30MS7-5		5 mm		
8130-30MS7-10		10 mm		
8134-30MS7-2		2 mm	Ausgleichsplatte zu 8134ZN	1/1
8134-30MS7-3		3 mm		
8134-30MS7-5		5 mm		
8134-30MS7-10		10 mm		
8180-30MS7-2		2 mm	Ausgleichsplatte zu 8180ZN	1/1
8180-30MS7-3		3 mm		
8180-30MS7-5		5 mm		
8180-30MS7-10		10 mm		



passend für die Serien:
FLAMEA+ Sauna und FARDELLO Sauna

Art.-Nr.	Artikelbezeichnung	VE/Stück
8878FKM-1	Einlage für den Glasausschnitt, 300x8x1 mm	1/1
8878FKM-2	Einlage für den Glasausschnitt, 300x8x2 mm	



FLAMEA+ -SN



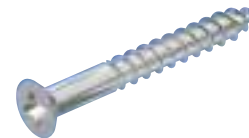
FARDELLO -SN



Art.-Nr.	Artikelbezeichnung	VE/Stück
Z092VA	Spanlattenschraube, Senkkopf,	1/1
Z092VA5	TX25-Antrieb 6x60 A2	
Z092VA6		

VA5 = Edelstahl glanzverchromt

VA6 = Edelstahl mattverchromt



Art.-Nr.	Artikelbezeichnung	VE/Stück
7083-IVA	Senk-Holzschraube Kreuzschlitz 6 x 50 mm	1/1
S7997A2D5X60	Senk-Holzschraube Kreuzschlitz 5 x 60 mm	1/1



Art.-Nr.	Artikelbezeichnung	VE/Stück
C84	Musterkoffer Pendeltürbänder	1/1



Art.-Nr.	Artikelbezeichnung	VE/Stück
C85	Musterkoffer Anschlagtürbänder	1/1



Art.-Nr.	Artikelbezeichnung	VE/Stück
C86	Musterkoffer Zubehör	1/1



Art.-Nr.	Artikelbezeichnung	VE/Stück
C91	Musterkoffer EVERYSPACE/Walk in	1/1



Art.-Nr.	Artikelbezeichnung	VE/Stück
C88	Muster-Platte Übersicht Standard-Oberflächen	1/1

Art.-Nr.	Artikelbezeichnung	VE/Stück
C40	Musterständer FLAMEA	1/1
C41	Musterständer FLINTER	1/1
C42	Musterständer FLUTURE	1/1
C43	Musterständer PONTERE	1/1
C44	Musterständer FARFALLA	1/1
C45	Musterständer PILLANGO	1/1
C46	Musterständer PAPILLON	1/1
C47	Musterständer VIVERE II	1/1
C48	Musterständer NIVELLO	1/1
C49	Musterständer NIVELLO+	1/1
C55	Musterständer FLAMEA+	1/1
C87	Musterständer PAVONE	1/1
C89	Musterständer FARDELLO	1/1
C90	Musterständer TURA	1/1
C92	Musterständer EVERYSACE	1/1

Art.-Nr.	Artikelbezeichnung	VE/Stück
8203CTP	Sanfte Pflege – Reinigungsmittel für Duschbeschläge Inhalt 250 ml	1/1

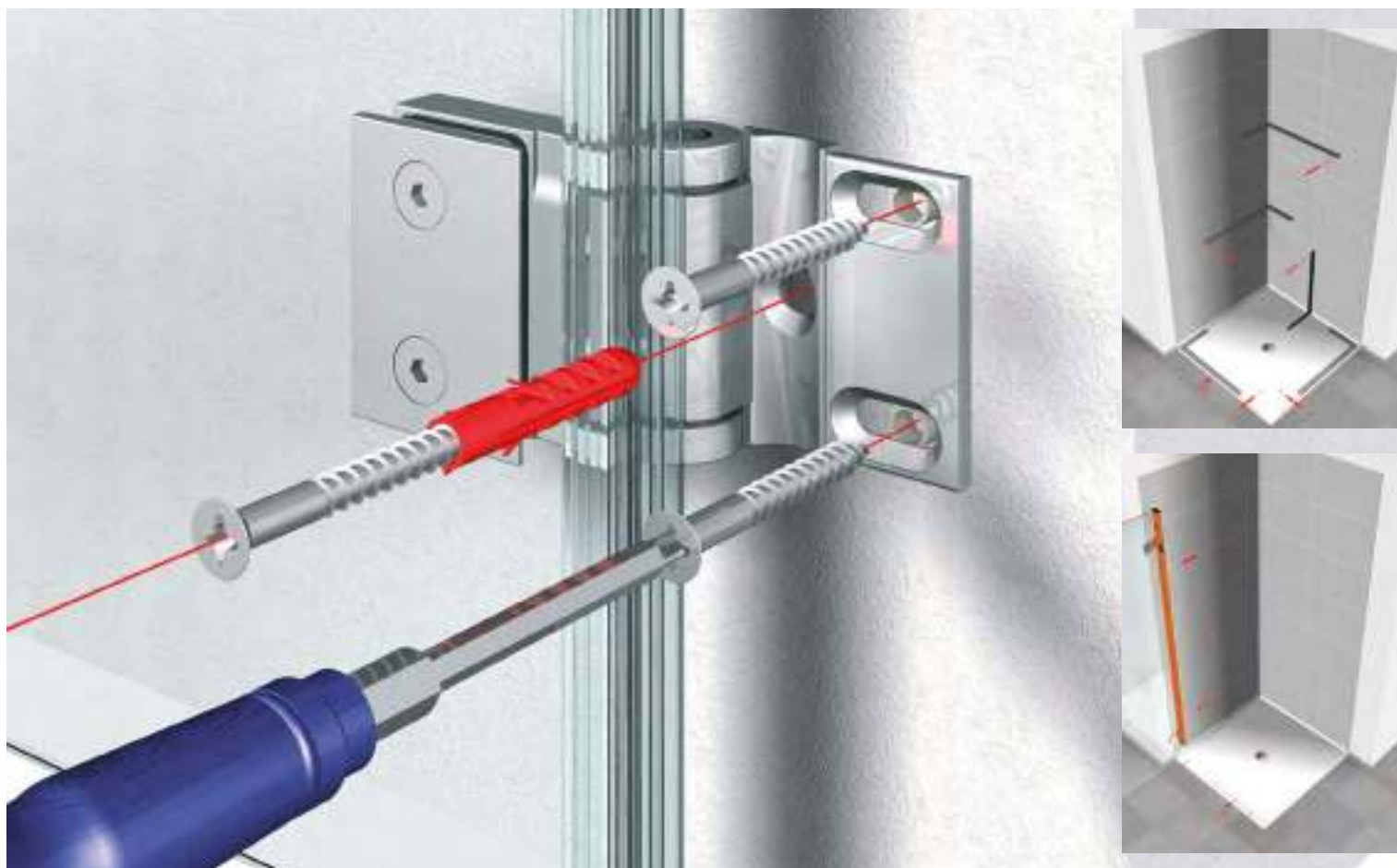
Beschreibung

- Spezialreiniger zur Pflege hochwertiger Beschläge und aller Metallflächen
- für veredelte Oberflächen
- schonende Reinigung und einfache Anwendung
- entfernt Kalk, Fett- und Seifenverschmutzungen zuverlässig

Anwendung

Geben Sie etwas Sanfte Pflege auf ein weiches, feuchtes Tuch und reiben Sie die zu reinigende Fläche ohne Druck ein. Nach einer kurzen Einwirkzeit mit klarem Wasser gründlich abspülen. Anschließend mit einem weichen, trockenen Tuch nachpolieren. Bei hartnäckigen Verkrustungen den Vorgang wiederholen.



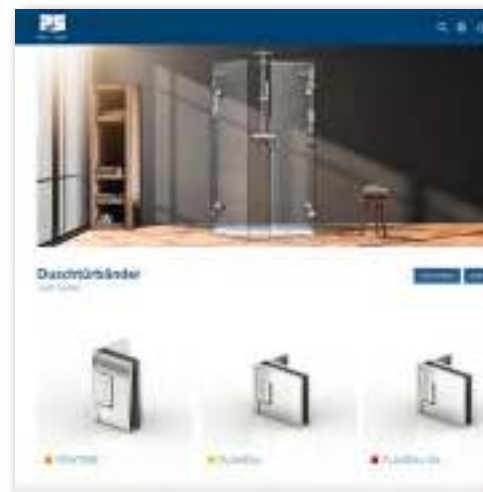


Die richtige Montage für großartige Bäder

Pendeltürband oder Anschlagtürband – die richtige Montage hat entscheidenden Einfluss auf Funktion und Langlebigkeit. Bitte beachten Sie die bei den Duschtürbändern beigelegte Montageanleitung und übergeben Sie diese nach der Montage Ihrem Kunden.

Wichtige Hinweise finden Sie auf den folgenden Seiten. Unsere technischen Kataloge stehen unter www.pauli.de zum Download zur Verfügung.

Bitte beachten Sie: Bedingung für die Gewährleistung bzw. Garantie ist der Einbau gemäß Montageanleitung und die Beachtung der Reinigungshinweise.



Duschenmontage

■ Wichtige Schritte für die richtige Verbauung

		Seite
Planung	Richtige Auswahl treffen	Bei der Planung sollte für Ihren Kunden die optimale Lösung gefunden werden. 384
Aufmaß	Richtiges Aufmaß	Das richtige Aufmaß gehört zu den wichtigsten Aufgaben bei der professionellen Abwicklung Ihres Kundenauftrages. 385
Befestigung	Lastabtragung	Bitte berücksichtigen Sie die Lastabtragung. Die Befestigungsmöglichkeiten an der Wand müssen für das jeweilige Türflügelgewicht geeignet sein. 385
	richtige Verschraubung + Drehmoment	Die Montage der Bänder muss mit dem richtigen Werkzeug und Material vorgenommen werden. 386
	Glatte Oberflächen	Auf glatten Oberflächen muss eine kraftschlüssige Verbindung hergestellt werden. 387
	Nulllage	Einige unserer Duschtürbänder verfügen über eine verstellbare Nulllage. 388
	Lotrechte Verbauung	Die lot- und waagerechte Verbauung muss auf jeden Fall beachtet werden. 388
	Aussteifung Seitenteil	Die Stabilisation und Aussteifung der Duschen ist ein wichtiger Sicherheitsfaktor. 389
	Montagehilfe	Unterlegklotz mit vordefinierten Abständen zur Montage der Dusche 389
Spritzwasserschutz	Einsatz von Dichtprofilen und Schwall-schutz	Um eine optimale Dichtigkeit zu gewährleisten, bieten wir verschiedene Möglichkeiten und Produkte an. 390
Überdrückung	Richtiger Typ und Beschlag zur Badsituation	Bei der Planung des Bades sind folgende Dinge zu beachten: - bauliche Voraussetzungen - richtige Wahl des Duschtyps und des dazu passenden Beschlages unter Berücksichtigung eines evtl. erforderlichen Überdrückungsschutzes. 391
Verbauung	Verbauung allgemein	Viele unserer Beschläge verfügen über eine einstellbare Nulllage und sind somit auch für nicht fluchtende Wände verwendbar. 394
	Verbauung mit U-Profil	U-Profil in Wand und Boden richtig einbauen 395
	Verbauung von Pendeltürbändern	Was ist bei der Montage zu beachten? 395
	intelligente Verbauung	Verbauung ohne Dichtprofil 394

Allgemeine Hinweise

Alle Anmerkungen auf den Folgeseiten müssen beachtet werden, andernfalls erlischt die Garantie bzw. Gewährleistung.

Allgemeine Hinweise zu Beschläge mit Druckrollen für die Nulllage

Systembedingt kann es im Bereich der Druckrollen auf der sichtbaren Rollfläche (z.B. Nulllagenrolle) durch Mikrokratzer zu einer oberflächlichen Mattierung kommen.



Verbauungsorte

- Die Beschläge dürfen nicht in Räumen mit hohem Chlor- und Alkaligehalt eingesetzt werden – dadurch werden die Oberflächen und die Mechanik nachhaltig geschädigt.
- Bei Anwendungen mit unseren Duschbeschlägen im Schwimmbad- und Saunabereich oder im Bereich von Solebecken und Dampfsaunen bitten wir Sie, unsere Anwendungstechnik vor der Verbauung zu kontaktieren.

Pflegehinweis

- Die Duschbeschläge dürfen nur mit warmem Wasser und einem weichen Tuch (z.B. Mikrofaser) feucht abgewischt und gegebenenfalls

nachgetrocknet werden. Scharfe, aggressive, alkalische oder chlorhaltige Reiniger, Scheuermittel (z.B. Stahlwolle) oder Lösungsmittel sollten nicht verwendet werden.

- Bei stärkeren Verschmutzungen (Kalk, Fett, Seifenverschmutzungen) empfehlen wir Ihnen unser spezielles Reinigungsmittel „Sanfte Pflege“ für Beschläge - siehe Seite 331.



Planung

Richtige Wahl des Duschtyps und des passenden Beschlages

- Bei der Planung einer Dusche spielen viele Faktoren eine wichtige Rolle.
- Um den Kundenwünschen und der baulichen Situation gerecht zu werden, sollten alle Faktoren durchdacht und geplant werden.
- Wichtige Voraussetzung ist eine Besichtigung vor Ort und eine genaue Beurteilung der Räumlichkeiten.

Information zur DIN 14428 und der technischen Richtlinie Nr.24

Bei der angebotenen/bestätigten Duschabtrennung, ohne oder mit verschließbarer Tür oder Türen, handelt es sich um ein vor Spritzwasser schützendes, individuell als Sonderanfertigung für den besonderen Auftrag angefertigtes Produkt, welches von uns nach den geltenden Vorschriften und den allgemeinen anerkannten technischen Regeln eingebaut wird.

Die verwendeten Beschläge und Glasprodukte entsprechen jeweils den Anforderungen der DIN 14428 und TR 24. Die Duschabtrennung entspricht als Bauprodukt jedoch nicht der DIN 14428 und ist gemäß EU-Bauprodukteverordnung, Kap. II, Art. 5, nicht mit einer CE-Kennzeichnung versehen.



Aus einer Duschabtrennung kann bauartbedingt Wasser austreten. Die Menge des austretenden Wassers hängt von bauartbedingten Faktoren der Konstruktion, wie z.B. Auswahl der Beschläge und Dichtungen, der Eigenschaften der verwendeten Wandbeläge und deren Fugenausbildung, der Duschtasse oder Badewanne bzw. der Beschaffenheit der Bodenfläche, sowie der verwendeten Duschköpfe ab und kann

nicht vorhergesagt werden. Ob austretendes Wasser in den Duschbereich zurückgelangt, ist von der Beschaffenheit der Bodenfläche im Bereich der Duschabtrennung abhängig und kann nicht von uns garantiert werden. Eine Prüfung der Beschaffenheit der Bodenfläche im Bereich der Duschabtrennung wurde bezüglich der Rückführung von austretendem Wasser nicht durchgeführt.

Aufmaß

Aufmaß richtig gemacht

- Das richtige Aufmaß gehört zu den wichtigsten Aufgaben bei der professionellen Abwicklung Ihres Kundenauftrages. Fehler müssen vermieden werden, da sie nur mit Zeitverlust und z. T. hohen Kosten korrigiert werden können.
- Vermittlung von systematischem Wissen für das Aufmaß erhalten Sie bei unseren Duschen-Level-Schulungen.
- Außerdem finden Sie unter www.pauli.de Aufmaßblätter für alle Beschläge mit verschiedenen Standard-Einbausituationen.





Befestigung


Lastabtragung


- Bitte berücksichtigen Sie die Lastabtragung.
- Die Befestigungsmöglichkeiten an der Wand müssen für das jeweilige Türflügelgewicht geeignet sein.
- Die maximale Tragfähigkeit für die jeweiligen Duschtürbänder sind zu beachten.


Tragkraft von zwei Bändern und maximale Türbreite:


	PONTERE Tragkraft: (außer 8404)	50 kg
	maximale Türbreite: (bei einer Türhöhe von 2000 mm bei 10 mm Glas)	1000 mm


	FLAMEA+ Tragkraft:	45 kg
	maximale Türbreite: (bei einer Türhöhe von 2000 mm bei 8 mm Glas)	1000 mm

	FARDELLO Tragkraft:	42 kg
	maximale Türbreite: (bei einer Türhöhe von 2000 mm bei 8 mm Glas)	1000 mm


	PAVONE Tragkraft:	36 kg
	maximale Türbreite: (bei einer Türhöhe von 2000 mm bei 8 mm Glas)	900 mm


	FLAMEA Tragkraft:	36 kg
	maximale Türbreite: (bei einer Türhöhe von 2000 mm bei 8 mm Glas)	900 mm


	TURA Tragkraft:	70 kg
	maximale Türbreite: (bei einer Türhöhe von 2700 mm bei 8 mm Glas)	1200 mm

	FARFALLA Tragkraft:	40 kg
	maximale Türbreite: (bei einer Türhöhe von 2000 mm bei 8 mm Glas)	1000 mm

	PILLANGO Tragkraft:	40 kg
	maximale Türbreite: (bei einer Türhöhe von 2000 mm bei 8 mm Glas)	1000 mm

	FLUTURE Tragkraft:	36 kg
	maximale Türbreite: (bei einer Türhöhe von 2000 mm bei 8 mm Glas)	900 mm

	PAPILLON Tragkraft:	40 kg
	maximale Türbreite: (bei einer Türhöhe von 2000 mm bei 8 mm Glas)	1000 mm

	FLINTER Tragkraft:	36 kg
	maximale Türbreite: (bei einer Türhöhe von 2000 mm bei 8 mm Glas)	900 mm

	NIVELLO+ Tragkraft:	36 kg
	maximale Türbreite: (bei einer Türhöhe von 2000 mm bei 8 mm Glas)	900 mm

	NIVELLO Tragkraft:	36 kg
	maximale Türbreite: (bei einer Türhöhe von 2000 mm bei 8 mm Glas)	900 mm

Befestigung

Richtige Verschraubung

- Die Anschraubplatten unserer Duschtürbänder sollten nur auf einem harten, planen Untergrund wie Fliesen, Beton oder Metall montiert werden.
- Bei teilflächiger Verfliesung im Bad ist unbedingt darauf zu achten, dass die Duschtürbänder und Winkel vollflächig mit der Befestigungslasche aufliegen.
- Die zu verwendenden Schrauben und Dübel müssen unbedingt an die jeweilige bauliche Situation angepasst sein.
- Der Bohrer ist entsprechend der Größe der Dübel zu wählen.
- Bitte die entsprechende Kopfhöhe der Schrauben vor der Montage prüfen, so dass die Schrauben das Aufsetzen des Abdeckblechs zum Abschluss der Duscharmontage nicht behindern.

Abdichtung

- Achten Sie darauf, dass bei der Verschraubung der Duschtürbänder und Winkel die unterliegende Abdichtschicht (DIN 18534) nicht beschädigt bzw. wieder abgedichtet wird.

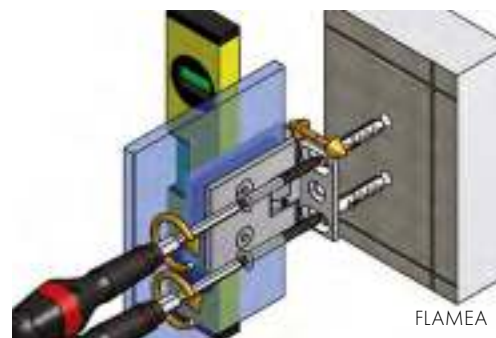
Vorsicht Ausballung

- Der Schraubenkopf ist zu klein – die Schraube hat sich in die Wandlasche eingekwetscht. Dadurch entsteht eine Deformation als Ausballung. Das Band kann an der Wand kippeln, da keine vollflächige Auflage mehr gegeben ist.
- Nach der Montage des Türflügels ist darauf zu achten, dass sich die Wandanschraubplatte beim Öffnen und Schließen nicht von der Wand bewegt.

Richtige Verschraubung

- Bei den Serien FLINTER und NIVELLO müssen die mitgelieferten Doppel-Exzenter-Einsätze nach Anleitung verbaut werden. (Seite 378)

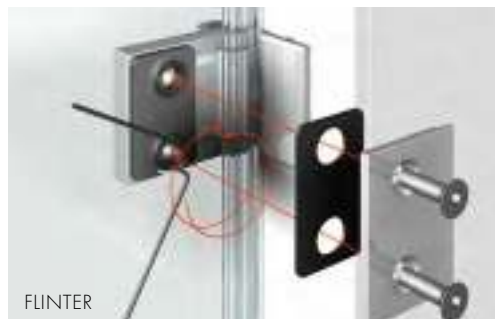
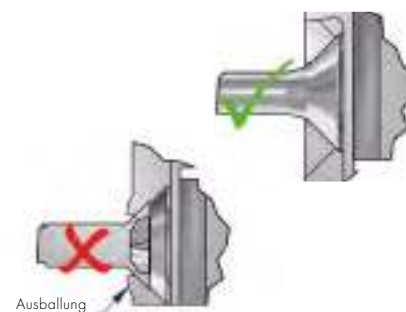
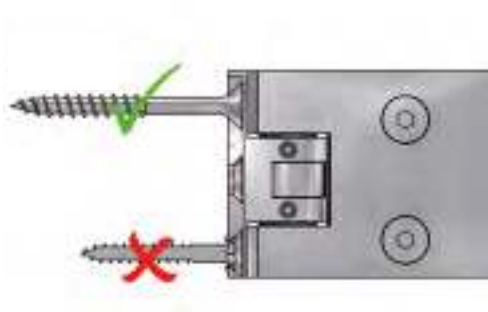
- Die Schrauben sollten aus Edelstahl A2 oder A4 bestehen und einen Senkkopfdurchmesser von min. 10 mm und max. 12 mm aufweisen.
- Um den Kontakt zur Schraube zu halten, ist ein Anziehen mit einem Schraubendreher gegen maschinellem Anziehen vorzuziehen.
- Empfehlung: Verwendung Senk-Spanplatten-schrauben: TX25 – Antrieb 6x60 A2, Art.Nr. Z092VA
- Wir empfehlen für die Duschtürbandserien FLINTER, FLAMEA und NIVELLO Zwei-Komponenten-Klebedübel zu verwenden.



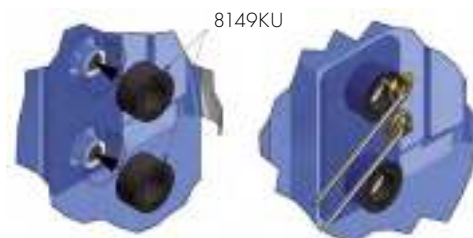
FLAMEA



FLINTER



FLINTER



FLINTER

8149KU

Befestigung

Richtige Verschraubung

- Bitte beachten Sie, dass bei unserem Modell 8152ZN (FLINTER Glas-Wand 90°) als weitere Befestigung, die mitgelieferten Schrauben gemäß der Montageanleitung gesetzt werden müssen.
- Bei 8481ZN/8480ZN (PILLANGO Glas-Wand 90°) müssen ebenfalls die mitgelieferten Schrauben gemäß der Montageanleitung gesetzt werden. Erst dann kann bei PILLANGO die Nulllage richtig eingestellt werden.



Drehmoment

- Bitte beachten Sie die in den Montageanleitungen angegebenen Drehmomente für die jeweiligen Bänder. Unsere Montageanleitungen finden Sie in den Verpackungen und auf www.pauli.de.



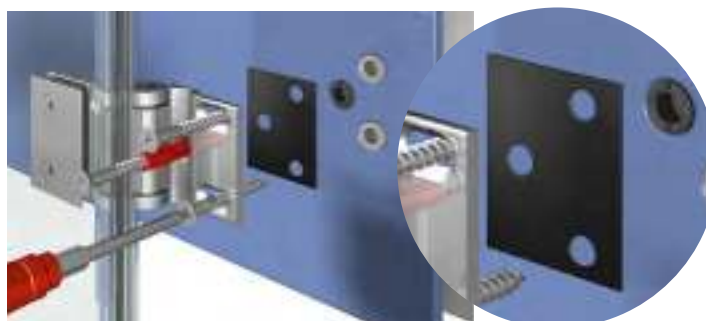
Dritte Befestigungsbohrung

- Bei unserem Modell 8900ZN (FARDELLO Glas-Wand 90°) verhindert die 3. Befestigungsbohrung das Verdrehen auf der Wand.
- Das Duschband ist so konstruiert, dass diese Bohrung mit einem 8 mm Bohrer im montierten Zustand ausgeführt werden kann.



Glatte Oberflächen

- Um die Funktion dauerhaft zu gewährleisten, muss eine kraftschlüssige Verbindung mit geeignetem Material hergestellt werden.
- Bei besonders glatten Oberflächen (Glas oder oberflächenversiegelte Fliesen) verwenden Sie bitte unser Kontaktmaterial. (Art.Nr.:8877HZ Seite 327)



Befestigung

Nulllageneinstellung

- Einige unserer Bandserien verfügen über eine stufenlose Nulllageneinstellung.
- Wenn der Türflügel ausgerichtet ist und alle Dichtprofile aufgesteckt wurden, kann die Nulllage eingestellt werden. Dabei sind die Schrauben der Nulllage wechselweise auf das angegebene Drehmoment anzuziehen und nach ca. 15 Minuten nachzuziehen.
- Diese ermöglicht eine Einstellung des Schließpunktes auch bei nicht rechtwinkligen Wänden. Alle wichtigen Hinweise hierzu entnehmen Sie bitte den jeweils beiliegenden Montageanleitungen.

Wichtiger Hinweis

- Bei Duschtürbänder mit einstellbarer Nulllage oder Hebe-Senk-Funktion muss diese immer eingestellt werden.



PONTERE - 8406MS



FLAMEA+ - 8130ZN



FLAMEA - 8180ZN



FARDELLO - 8900ZN



PAVONE - 8390ZN



TURA - 8961ZN



PILLANGO - 8480ZN



NIVELLO+ - 8368ZN



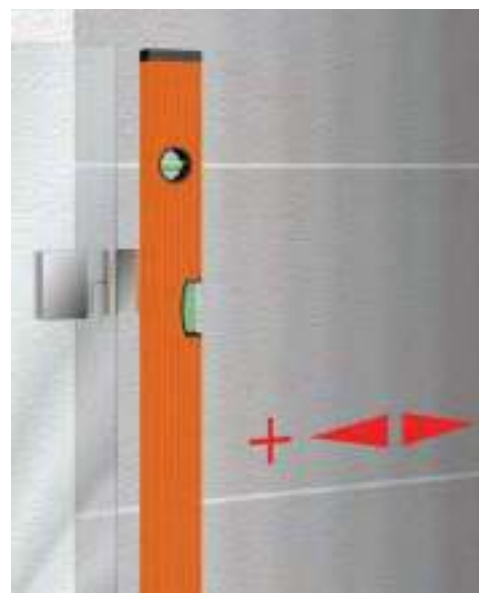
NIVELLO - 8369ZN



FLUTURE - 8190ZN

Lotrechte Verbaung

- Für die Stabilität und Haltbarkeit ist die richtige Verbaung wichtig. Die lot- und waagerechte Verbaung muss auf jeden Fall beachtet werden. Bitte beachten Sie die Hinweise in den Montageanleitungen.



Befestigung

Aussteifung Seitenteil

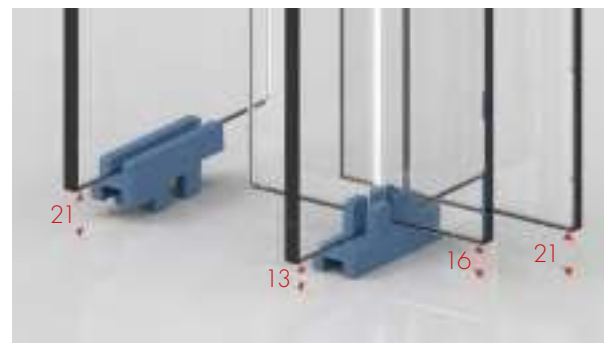
- Die Ganzglasduschen sollten mit einer Stabilisierung ausgesteift werden. Je nach Anwendungsbeispiel können verschiedene Produkte verwendet werden.
- Diese Stabilisierungen verhindern bei einem Sturz mit Glaskontakt, dass sich dieses zu stark durchbiegt.
- Stabilisierungen sollten die entstehenden Lasten am ungünstigsten Punkt des Seitenteils abfangen.
- Seitenteile, an denen Türflügel montiert sind, müssen prinzipiell stabilisiert werden. Grund hierfür ist wiederum die zu erwartende Durchbiegung des Seitenteils beim Öffnen und Schließen des Türflügels. Meistens wird dies durch die vorhandenen Federkräfte noch verstärkt. Hierdurch kann es dazu kommen das die Türbänder Ihren Halt verlieren oder sich die Nulllagen versetzen.
- Bei den kürzbaren runden oder eckigen Stabilisationsstangen empfehlen wir für die Stabilität der Dusche eine maximale Länge von 1200 mm.
- Eine Dusche mit Relingsystem erreicht ab einer gewissen Größe nicht die Stabilität einer Duscabtrennung mit Stabilisationsstange und T-Stück.
- Unsere Anwendungstechnik berät Sie gerne.



Montagehilfe

Unterlage für Duschtüren

- Montagehilfe für die Abstände von 13 / 16 / 21 mm
(Artikel-Nr. 8840KU-PS - Seite 326)



Spritzwasserschutz

Unsere Ganzglasduschen zeichnen sich durch einen filigranen und exklusiven Spritzwasserschutz aus. Eine absolute Dichtigkeit kann jedoch nicht erreicht werden, denn auch beim Öffnen der Türe/Türen können Wasserrückstände von der Türfläche auf den Boden tropfen. Prinzipiell kann ein Wasseraustritt bei beweglichen Teilen einfach nicht ausgeschlossen werden. Durch sorgfältige Planung und den intelligenten Einsatz von unauffälligen Dichtprofilen und Schwallenschutzsystemen, kann der Austritt von Spritzwasser jedoch erheblich verringert werden.

Sollten Sie auf Schwallenschutz oder Dichtprofile verzichten wollen, muss mit einem erhöhten Wasseraustritt gerechnet werden. Wir bieten viele unterschiedliche Dichtungen an, die den Spritzwasserschutz jedoch deutlich erhöhen können. Bei Duschtüren sollte man zur Vermeidung von erhöhtem Wasseraustritt immer im unteren Bereich einen Schwallenschutz montieren. Unsere Experten können Ihnen verschiedenste Lösungen anbieten – Wir beraten Sie gerne.

- Duschen ohne Dichtprofil sind zwar in Ihrer Eleganz unübertroffen und auch sehr leicht zu reinigen, jedoch kann das Spritzwasser leichter nach außen laufen.



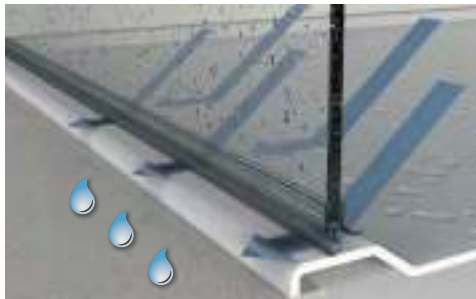
ohne Dichtprofil –
Mehr Wasser kann nach außen dringen.



- Duschen mit Schlauch-Dichtprofilen weisen eine höhere Spritzwasserdichtigkeit auf und weniger Wasser kann nach draußen dringen.



mit Dichtprofil –
Weniger Wasser kann nach außen dringen.



- Duschen mit Dichtprofilen und einem Schwallenschutz reduzieren das Spritzwasser auf ein Minimum. Sie weisen eine gute Spritzwasserdichtigkeit auf.



mit Dichtprofil und Schwallenschutz –
Kaum Wasser kann nach außen dringen.



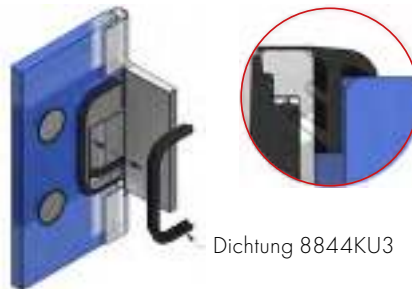
Einsatz Dichtprofile

- Damit ein reibungsloser Ablauf der Montage erfolgen kann, empfehlen wir bei PAVONE und NIVELLO unbedingt eine CNC Glasbearbeitung durchzuführen, sowie bei der Montage der PAVONE-Bänder den Dichtungsgummi 8844KU3 vor dem Ausrichten der Scheibe einzulegen.



Verwendung bei
Randausschnitt nach
Herstellervorgabe

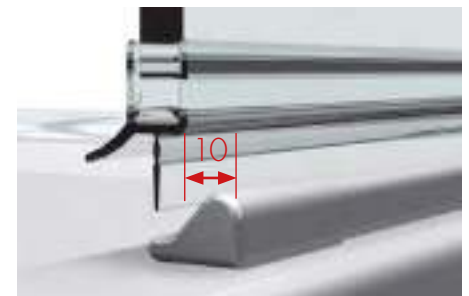
Falls der Randausschnitt
kleiner als die Hersteller-
vorgabe ist, kann die untere
Lippe ganz oder abschnitts-
weise mit einer Zange
abgezogen werden.



Dichtung 8844KU3

- Um die Dichtigkeit und Optik dauerhaft zu gewährleisten sollten die Dichtprofile regelmäßig von Schmutz und Kalk gereinigt werden, sowie nach Verschleiß ersetzt werden!

- Damit u.U. austretendes Spritzwasser auffangen und wieder in die Duschkabine zurückgelangen kann, ist der Schwallenschutz mit ausreichendem Abstand zur Glasfläche zu positionieren und innen wie außen zu versiegeln.



Überdrückung

Glas und Beschläge vor Fehlbedienung schützen

■ Um Duschtürbänder und Glas vor Beschädigungen zu schützen, ist bei der Planung der Duschsituation zu berücksichtigen, dass die Türflügel nicht überdrückt (max. 90°) werden dürfen.

- Im Vorfeld sollte für die bauliche Gegebenheit genau die richtige Einbausituation mit dem richtigen Duschtürbeschlag ausgewählt werden.
- Für Abhilfe sorgt z.B. ein an der richtigen Stelle positionierter Stopper.

■ Wir bieten verschiedene Möglichkeiten des Überdrückungsschutzes.

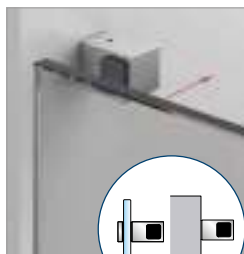
8273ZN5



8490MS7-R



8274ZN5-WL



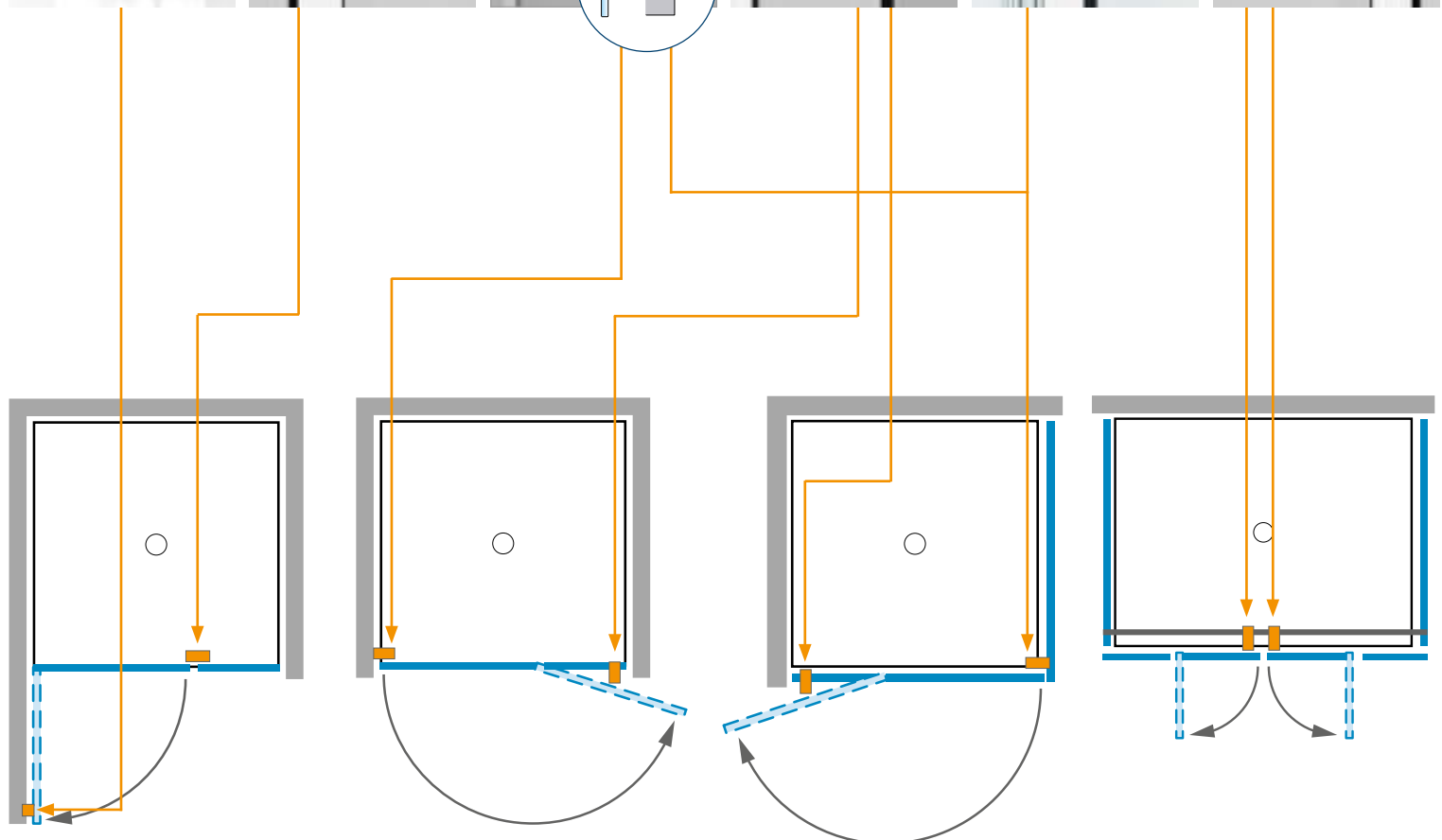
8499MS7



8489MS7-R



8491MS7 für
8474MS/8475MS/8477MS



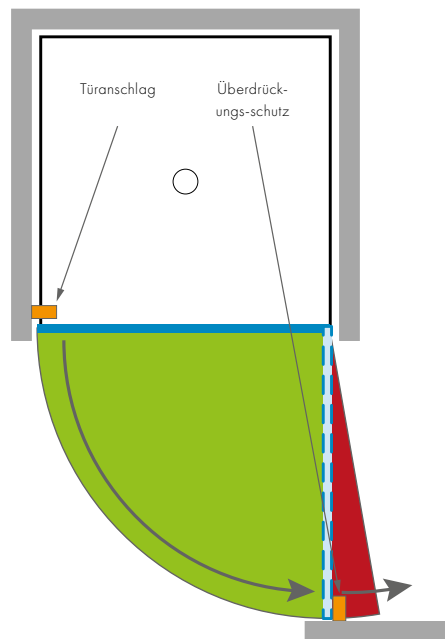
Überdrückung



Überdrückungs- und Anschlagsschutz richtig eingesetzt

A: Der Türflügel steht im geöffneten Zustand im Raum. Bei dieser Anwendung ist die Überdrückung zwar in beide Richtungen gesichert, doch im Panikfall gibt es bei geöffneter Tür keine Fluchtmöglichkeit. In öffentlichen Bereichen ist das aber besonders wichtig und muss immer beachtet werden.

A



8274ZN5-WL

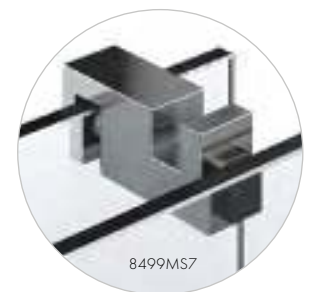
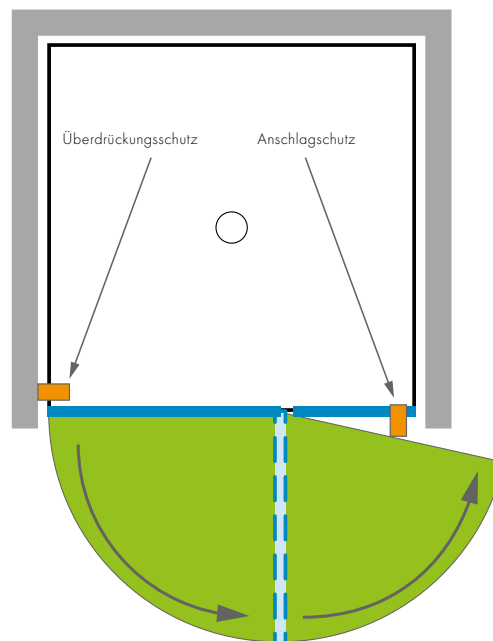
Überdrückung



**Überdrückungs- und Anschlagsschutz
richtig eingesetzt**

B: Wir empfehlen die Möglichkeit mit einer Tür und einem weiteren Glasseitenteil. Die Tür kann vollständig weggeklappt werden. Mit einem Überdrückungs- und Anschlagsschutz werden Glas und Fliesen geschützt. Durch die schmalere Tür kommt man nun auch im geöffneten Zustand daran vorbei.

B



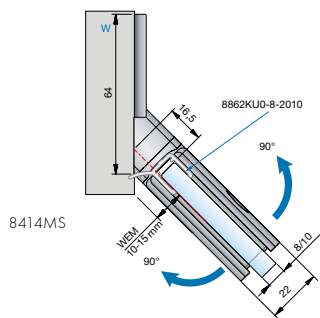
Verbauung allgemein

Die richtige Einbausituation

- Nicht jeder Duschbeschlag eignet sich für jede Einbausituation.
- Gerade bei nicht fluchtenden Wänden, muss darauf geachtet werden, dass ein Duschtürband ausgewählt wird, dass die schrägen Wände ausgleichen kann und der Öffnungswinkel von mindestens 90° noch gegeben ist.

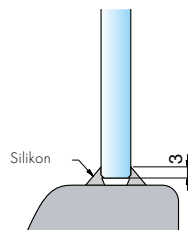


- Beim Check sollte die Auswahl der Einbausituation bzw. des Duschtürbandes geändert werden, wenn sich dadurch die Einbausituation besser in die bauliche Situation einfügt und ein verbesserter Überdrückungsschutz gewährleistet werden kann.
- Der Überdrückungsschutz muss der jeweiligen Badsituation angepasst werden. Falls Sie Fragen dazu haben – unsere Anwendungstechnik berät Sie gerne!



Versiegelung

- Ganzglasduschen müssen unbedingt versiegelt werden. Die Versiegelung trägt wesentlich zur Stabilität der gesamten Duschanlage bei. Daher ist anstatt einer dekorativen Fuge eine konstruktive Dreiecksfuge zu erstellen.

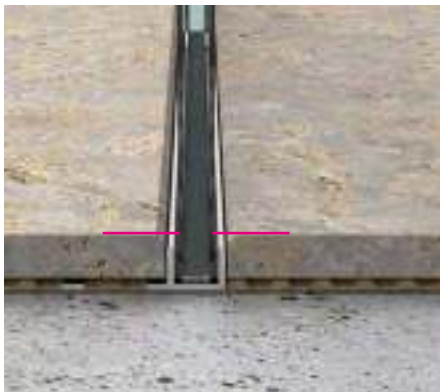


Montagehinweis bei der Verwendung von VSG Scheiben

- Durch den möglichen Scheibenversatz bei VSG-Scheiben muss bei der Montage der Gegenplatte unbedingt darauf geachtet werden, dass diese mittig in der Glasbohrung montiert wird.
- Hinweis:** Fehlerhafte Montage, kann zu Glasbruch führen!



Verbauung mit U-Profil



Verbauung mit U-Profil an Wand und Boden

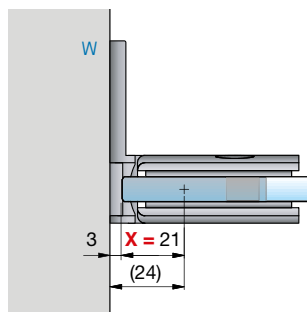
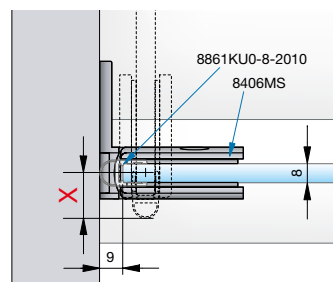
- Damit die Wassersperre im Bad durch das nachträgliche Anbohren des U-Profiles nicht verletzt wird, sollte der Fliesenleger das U-Profil einarbeiten und entsprechend der Beanspruchungsklasse nach DIN 18534, die richtige Feuchtraumabdichtung nach den anerkannten Richtlinien ausführen.

- Sollte bereits bauseits ein U-Profil montiert sein, empfehlen wir, sich vom Bauherrn bescheinigen zu lassen dass die Abdichtung für das Profil nach DIN 18534 ausgeführt wurde.

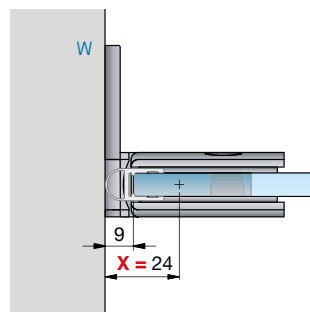
Verbauung mit Pendeltürbändern

Was ist bei der Montage zu beachten!

- Der Drehpunkt bei Pendeltürbändern erwirkt das Auskragen der Glasscheibe. Dadurch entsteht weiter außen eine Abtropfkante, die unbedingt bei der Planung mit berücksichtigt werden muss.
- Bei vielen Pendeltürbändern finden Sie das Maß der Auskragung in den technischen Zeichnungen.



Beispiel PONTERE 8406MS
ohne Dichtung



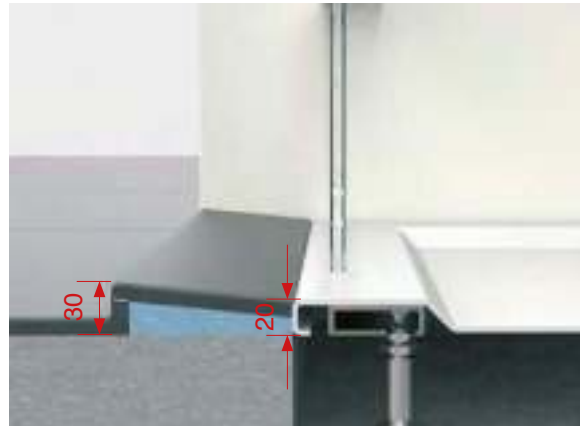
Beispiel PONTERE 8406MS
mit Dichtung

Bandserie	Art.-Nr.	Merkmal	mit Dichtung X	ohne Dichtung X
PONTERE	8406MS	Glas-Wand 90°	24 mm	21 mm
	8408MS	Glas-Wand 90°	24 mm	21 mm
	8404MS	Glas-Wand 90°	30 mm	27 mm
	8412MS	Glas-Wand 180°	25 mm	21 mm
	8410MS	Glas-Glas 90°	22 mm	22 mm
	8400MS	Glas-Glas 180°	21 mm	18 mm
PAVONE	8390ZN	Glas-Wand 90°	19 mm	16 mm
	8391ZN	Glas-Wand 90°	19 mm	16 mm
	8392ZN	Glas-Glas 180°	mit 8857KU0 - 28 mm	16 mm
			mit 8845KU0 - 16 mm	
FLAMEA+	8130ZN	Glas-Wand 90°	19 mm	16 mm
	8134ZN	Glas-Wand 90°	19 mm	16 mm
	8132ZN	Glas-Glas 180°	16 mm	13 mm
	8136ZN	Glas-Glas 90°	20 mm	17 mm
FLAMEA	8180ZN	Glas-Wand 90°	15,5 mm	15,5 mm
	8182ZN	Glas-Glas 180°	14,5 mm	11,5 mm
FARDELLO	8900ZN	Glas-Wand 90°	19 mm	16 mm
	8901ZN	Glas-Glas 180°	15,5 mm	12,5 mm
	8902ZN	Glas-Glas 90°	20 mm	17 mm

Verbauung ohne Dichtprofile

Verbauung

- Die Ganzglasdusche fängt mit einer intelligenten Platzierung der Duschtasse und der Gestaltung des Bodens an.
- Mit neuen innovativen Entwicklungen im Hebe-Senkbereich geben wir Ihnen die Möglichkeit, je nach baulicher Situation ohne Dichtungen zu verbauen.



Situationen mit Duschtassen

- Durch die vorgesezte keilförmige Verfliesung besteht die Möglichkeit, ohne untere Dichtung zu verbauen. Je nach Beanspruchungsklasse muss hierbei die richtige Feuchtraumabdichtung nach den anerkannten Richtlinien ausgeführt werden.



Türflügel an der Wand

- Durch den zur Wand abfallenden Boden wird das Spritzwasser am Türflügel direkt in die Duschrinne geleitet.

Verbauung ohne Dichtprofile

**Türflügel an der Wand**

- Durch den abgesenkten Boden und den eingerückten Türflügel wird das Spritzwasser an der Tür direkt in den Duschbereich geleitet.

**Wasserablauf an der Tür**

- Durch den beidseitig abgesenkten Boden wird das Spritzwasser am Türflügel direkt in den Ablauf geführt.

Up to date mit der Pauli Akademie

PAULI **AKADEMIE**
SCHULUNG SCHAFFT VORSPRUNG



Die Pauli Akademie ist eine Schulungsabteilung der Pauli + Sohn GmbH, die es sich zur Aufgabe gemacht hat, baurelevantes Wissen zu vermitteln. Als einer der führenden Hersteller von Glasbaubeschlügen setzt Pauli + Sohn traditionell Maßstäbe in Sachen Produktvielfalt, Design und Sicherheit. Das Angebot der Schulungsseminare ist speziell auf Planer, Händler und Handwerker zugeschnitten. Unsere Schulungszentren halten außerdem wertvolle Anregungen für Sie bereit und bringen Ihnen die gesamte Pauli + Sohn Produktwelt näher. Durch die enge Zusammenarbeit unserer Techniker und Designer entstehen gleichermaßen innovative wie designorientierte Produkte. So werden Details geschaffen, auf die man nicht mehr verzichten möchte und Techniken, mit denen sich altbekannte

Probleme in Luft auflösen. Wir setzen darüber hinaus das ständige Feedback unserer Kunden bei den Schulungsveranstaltungen in die Tat um und machen Gutes noch besser. Informieren Sie sich im Internet auf www.pauli.de über aktuelle Schulungstermine.

Nicht jeder Kunde sitzt in der Nähe der Schulungszentren, daher bietet die Pauli Akademie auch Schulungen bei ausgesuchten Partnern an. Fragen Sie unser Kompetenzteam in Waldbröll!

PAULIANUM
P+S KOMPETENZ LIVE



MANNHEIM FORUM
KOMPETENZ LIVE



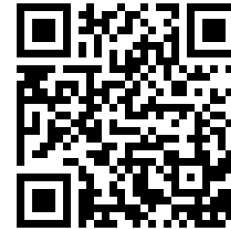
PAULI AKADEMIE
on Tour



Unsere Seminarangebote

Profitieren Sie von unserem Wissen und unserem Erfahrungsschatz rund um den Duschenbereich. Ob Workshop, Basisseminare oder die Duschenmasterreihe, in unterschiedlichen Seminaren beraten Sie unsere Experten der Pauli Akademie kompetent und immer aktuell. Alle Schulungen (außer Montage-Workshops) können auch Online angeboten werden.

Aktuelle Termine:



D10 – Neue Technische Richtlinie TR 24

Grundlagen, Produkte und Anwendungen

- Grundlagen der Normen und technische Richtlinien
- Verkehrssicherheit und Stabilität
- Glasbemessungen
- Montage, Abdichtung, Befestigung
- Pflege und Wartung
- Gegenüberstellung der bestehenden DIN EN 14428 zur TR 24
- Pauli-Ganzglasduschsysteme im Kontext mit der Norm
- Beispielanwendungen

Voraussetzungen: keine

Ein Zertifikat zu dem Seminar wird ausgestellt.



D8 – Duschen–Montage–Seminar

Grundlagen und praktische Übungen

- Kurzübersicht: Duschtürbänder und Zubehör
- Montage der Duschtürbänder und Winkel auf dem Glas
- Bohren und Befestigen
- Einstellmöglichkeiten der Duschtürbänder und deren Besonderheiten
- Aussteifung einer Duscabtrennung
- Dichtungen und Schwallenschutz richtig montieren
- Abdichtung und Verklebung mit Silikon
- Dichtprofilzuschnitt
- Tischworkshop

Voraussetzungen: keine

Ein Zertifikat zu dem Seminar wird ausgestellt.



Duschenmaster Reihe

Mehrstufige Seminarreihe zum Duschenprofi

Der Duschenmaster ist ein Zertifikat das durch drei Ausbildungsstufen (Level) erreicht wird. Jede Levelstufe wird in einem Duschenmasterheft dokumentiert. Dieses Seminar richtet sich an Berater, Duschenplaner und Verbauer die Ihre Fachkompetenz mit unserem technischen Know-how zum Wettbewerbsvorteil ausbauen wollen.

Mit der Teilnahme an den Seminaren „Duschenmaster“ der Pauli Akademie führt der Inhaber den Nachweis, im Umgang mit P+S Duschsystemen, geschult zu sein. Der Absolvent kennt die Anforderungen der DIN EN 14428 als rechtliche Grundlage der Verbauung und hat Fachwissen für professionelle Beratung und Montage erworben.

Weitere Informationen zu dieser Schulungsreihe – siehe nächste Doppelseite





Der Weg zum Duschenmaster

Durch Erreichen des Duschenmaster ist der Absolvent in der Lage bauliche Situationen umfassend zu bewerten und optimale Lösungen vom Aufmaß bis zur Montage von Ganzglasduschen zu erzielen. Inhalte zur richtigen Auswahl und zum Zuschnitt von Dichtprofilen werden ebenso vermittelt, wie das Planen und Erstellen von Glaszeichnungen mit dem Pauli „Duschen Konfigurator“. Dieses Wissen erhöht die Qualität und Wirtschaftlichkeit der täglichen Arbeit erheblich.



Als qualifizierter Fachbetrieb mit der Duschenmaster-auszeichnung bieten wir Ihnen eine namentliche Nennung auf unsere Internetseite an. Über eine Postleitzahlsuchfunktion können so Architekten und Planer Sie als Duschenprofi in Ihrer Nähe finden.



D1 – Duschenmaster Level I

Lerninhalte:

Vermittlung von systematischem Basiswissen mit Bezug auf die verschiedenen Eigenschaften und Anwendungsmöglichkeiten.

Grundlagen Level I

- Übersicht und Funktionen der Duschtürsysteme und Beschlagserien
- Kernpunkte zur Stabilität (Aussteifung) und Dichtigkeit
- Anforderungen an die Montage und Wandbefestigung
- Die richtige Auswahl der Dichtprofile

Zielsetzung:

Das Seminar gibt Ihnen einen umfangreichen Überblick über die P+S-Produkte der unterschiedlichen Bereiche und deren grundsätzliche Einsatzmöglichkeiten. Vermittlung von systematischem Basiswissen für die erfolgreiche Planung und Gestaltung von Duschen.

Zielgruppe:

Berater, Duschenplaner und Verarbeiter

Voraussetzungen:

keine



D2 – Duschenmaster Level II

Lerninhalte:

Vermittlung von Beratungs- und Fachkompetenzen, sowie Planungssicherheit für jede Einbausituation. Individuelle Duschenlösungen skizzenhaft darstellen und präsentieren.

Grundlagen Level II

- Praxisgerechte Anwendungen
- Die richtige Beschlagsauswahl für die bauliche Situation
- Feststellung der Kundenansprüche, Sonderlösungen und barrierefreie Duschattrennungen
- Anforderung der DIN 14428
- Empfehlungen für notwendige schriftliche Vereinbarungen
- Was ist zu beachten im Hotel- und Objektbereich?

- Reklamationen – aus Fehlern lernen. Erfahrungen analysieren, bearbeiten, lösen.
- Workshop Dichtprofilzuschnitt

Zielsetzung:

Das Seminar liefert Ihnen fundierte Informationen über Planung- und Konstruktionssicherheit in der Anwendung der Pauli-Produkte. Es zeigt praxigerechte Anwendungen in unterschiedlichen Bereichen. Ein souveräner Umgang mit Kundenansprüchen und Reklamationen wird vermittelt.

Zielgruppe:

Berater, Duschenplaner und Verarbeiter

Voraussetzungen:

Duschenmaster Level I



D3 – Duschenmaster Level III

Lerninhalte:

Ziel sind die Fachkompetenzen und handwerkliche Fähigkeiten zu vertiefen. Der Fokus liegt darin, die bauliche Situation vollständig zu erfassen und im Aufmaß zu berücksichtigen und die Arbeit mit einer fachgerechten Montage abzuschließen.

Grundlagen Level III

- Simulation eines Beratungsgesprächs
- Duschattrennungen nach baulicher Situation und Kundenansprüchen richtig planen
- Berechnung und Anfertigung der Glasbestellzeichnungen
- Workshop Duschenmontage
- Wissensüberprüfung
- Werksbesichtigung (nur bei Seminar in Waldbröl)

Zielsetzung:

Das Seminar schließt die Duschenmaster-Seminarreihe mit einem fundierten praktischen Teil ab. Es erhöht die Fachkompetenz bei der Planung, Montage und Vertrieb von Duschenabtrennungen. Neben einer Wissensüberprüfung gibt es zusätzlich eine Werkbesichtigung (bei Seminaren in Waldbröl)

Abschluss:

Sie erhalten den Titel „Duschenmaster“, bekommen ein Zertifikat und können auf Wunsch auf unserer Webseite als Partner gelistet werden.

Zielgruppe:

Berater, Duschenplaner und Verarbeiter

Voraussetzungen:

Duschenmaster Level I und Level II



Die richtige Ausstattung macht´s



Auch bei Ausstellungsstücken setzt die Marke **pauli** hohe Maßstäbe: Mit den **pauli**-Duschenmodulen schaffen Sie Atmosphäre und zeigen Ihren Kunden die vielseitigen Möglichkeiten – vom Beschlag bis zu den Einbausituationen oder Sonderlösungen. Das Sortiment beinhaltet nicht nur Duschenmodule. Vordächer, Fassaden und auch Brüstungen können Ihren Showroom ins rechte Licht rücken. Diese Produktlösungen können Sie problemlos in Ihrem Showroom positionieren und für Ihren Messeauftritt verwenden. Gerne beraten und unterstützt Pauli+Sohn Sie bei der Planung und Ausführung. Informationen finden Sie unter www.pauli.de.



Ausstellungsobjekt C32 „Trio“ für Ihren Showroom



Musterkoffer und Musterständer zur Produktdemonstration

Duschenobjekte für Ihren Showroom

Wir haben für Sie Showroom-Elemente entwickelt und bis ins kleinste Detail geplant. Wir bieten Ihnen alle wichtigen Informationen und genaue Bauzeichnungen. **Die Gesamthöhe der Duschobjekte kann individuell an die Räumlichkeiten angepasst werden. Unsere Anwendungstechnik berät Sie gerne.**

Duschobjekt Nr: 1

mit 2 Duschanwendungen – Größe: ca. 2450/ 900/ Höhe 2200mm



Pos.1 Nischendusche bestehend aus:

2x Hebe-Senk-Pendeltürflügel Modell PAVONE
ohne seitliche und untere Türdichtung verbaut
2x flächenbündige Griffe

Die Duschwanne ist optimiert für die Verbauung ohne Dichtprofil.

Pos.2 Eck Dusche bestehend aus:

2x Falttürflügel Beschläge Modell FLAMEA⁺ in
Kombination mit Modell FLINTER nach innen
und außen hin öffnend

1x Seitenteil mit Handtuchstange und
abgesenktem Boden

Duschobjekt Nr: 2

mit 3 Duschanwendungen – Größe: ca. 3400/1050/ Höhe 2750mm



Pos.1 Eckdusche bestehend aus:

1x Pendeltürflügel Beschläge Model FLAMEA⁺

1x Stangengriff

2x Seitenteile mit Winkelverbinder und Handtuchhalter.

Der Duschboden ist abgesenkt und optimiert für die Verbauung ohne Dichtprofil.

Pos.2 Nischendusche bestehend aus:

2x Hebe-Senk-Pendeltürflügel Beschläge Model PAVONE ohne seitliche und untere Türdichtung verbaut.

2x flächenbündige Griffe.

Die Duschwanne ist optimiert für die Verbauung ohne Dichtprofil.

Pos.3 Eckdusche bestehend aus:

2x Falttürflügel Beschläge Model FLAMEA⁺ in Kombination mit Model FLINTER nach innen und außen hin öffnend

1x Seitenteil mit Handtuchstange und abgesenktem Boden.

Duschobjekt Nr: 3

mit 3 Duschanwendungen – Größe: ca. 3400/1050/ Höhe 2750mm



Der Duschboden hat eine abgeschrägte Kante und ist optimiert für die Verbauung ohne Dichtprofil.

Pos.1 Eckdusche bestehend aus:

1x Pendeltürflügel Beschläge Model FARDELLO in Kombination mit FLINTER
 2x Griff mit Puffer
 1x Seitenteil mit Winkelverbinder und Handtuchhalter.
 Aussteifung mit Stabilisationsstange Glas-Wand
 Der Duschboden ist abgesenkt und optimiert für die Verbauung ohne Dichtprofil.

Pos.2 Nischendusche bestehend aus:

2x Hebe-Senk-Pendeltürflügel Beschläge Model PAVONE ohne seitliche und untere Türdichtung verbaut.
 2x flächenbündige Griffe.
 Aussteifung mit Stabilisierungswinkel
 Die Duschwanne ist optimiert für die Verbauung ohne Dichtprofil.

Pos.3 5-Eckdusche bestehend aus:

2x Beschläge Modell FLAMEA⁺ 135°
 2x Seitenteile mit Handtuchstange und abgesenktem Boden.
 Aussteifung mit Stabilisierungswinkel
 Die Duschwanne ist optimiert für die Verbauung ohne Dichtprofil.

Die 5 Schritte zu Ihrer online konfigurierten Glasdusche

Dieses Portal www.duschenplaner.de zur Planung von Ganzglassduschen erleichtert Ihnen optimal Ihre Planung und Auftragsbearbeitung. Über die stetigen Aktualisierungen werden Sie automatisch per Newsletter informiert. Gehen Sie wie folgt vor:



1

Allgemeine Konfiguration

- Auswahl der Einbausituation
- Auswahl des Modelltyps
- Auswahl des Beschlags
- Auswahl der Farbe des Beschlags



2

Bestimmen der Gesamtmaßwerte

- Grundmaße der Dusche eingeben
- Beschlagpositionen bestimmen
- Wanneneinrückmaß eingeben
- mögliche Zusatzfunktionen



3

Nachbearbeitung der Einzelscheiben

- Beschlagelemente + Zubehör konfigurieren
- Glasbearbeitung (Zusatzbohrungen)



4

Optionales Zubehör für Ihre Dusche

- Bei großen Duschen, Möglichkeiten zur Aussteifung mit Stabilisationsstangen



5

Abschluss Ihrer Konfiguration

- Dokumenten/-Aktionscenter
- Herunterladen/Ausdrucken der Montageansicht, Stückliste, Glasbestellskizzen
- Daten per Mail versenden

Wie es Ihnen gefällt – Edle Oberflächen und Farben

Darf's ein bisschen anders sein? Außer Edelstahl und Chrom bieten wir Ihnen eine Auswahl an attraktiven Trendfarben und Oberflächen für unsere Beschläge an, wie zum Beispiel Gold oder schwarz glänzend. Noch individueller und exklusiver geht's mit unseren Sonderfarben, wie Kupfer, Bronze oder Roségold – unser Geheimtipp gegen Einheitschrom.



Standardfarben



ZN5
glanzverchromt



ZN1
mattverchromt



ZN10
glanzvernickelt



ZNPVD22
Edlestahloptik



ZNPVD20
Goldoptik



ZNPVD35
schwarz matt



ZN135
tiefschwarz matt



ZN134
weiß matt

C88 Muster-Platte mit allen
Standard-Oberflächen

Sonderfarben auf Anfrage



CRG
Roségold glänzend



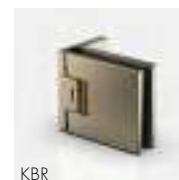
KBP
Bronze glänzend



KU
Kupfer glänzend



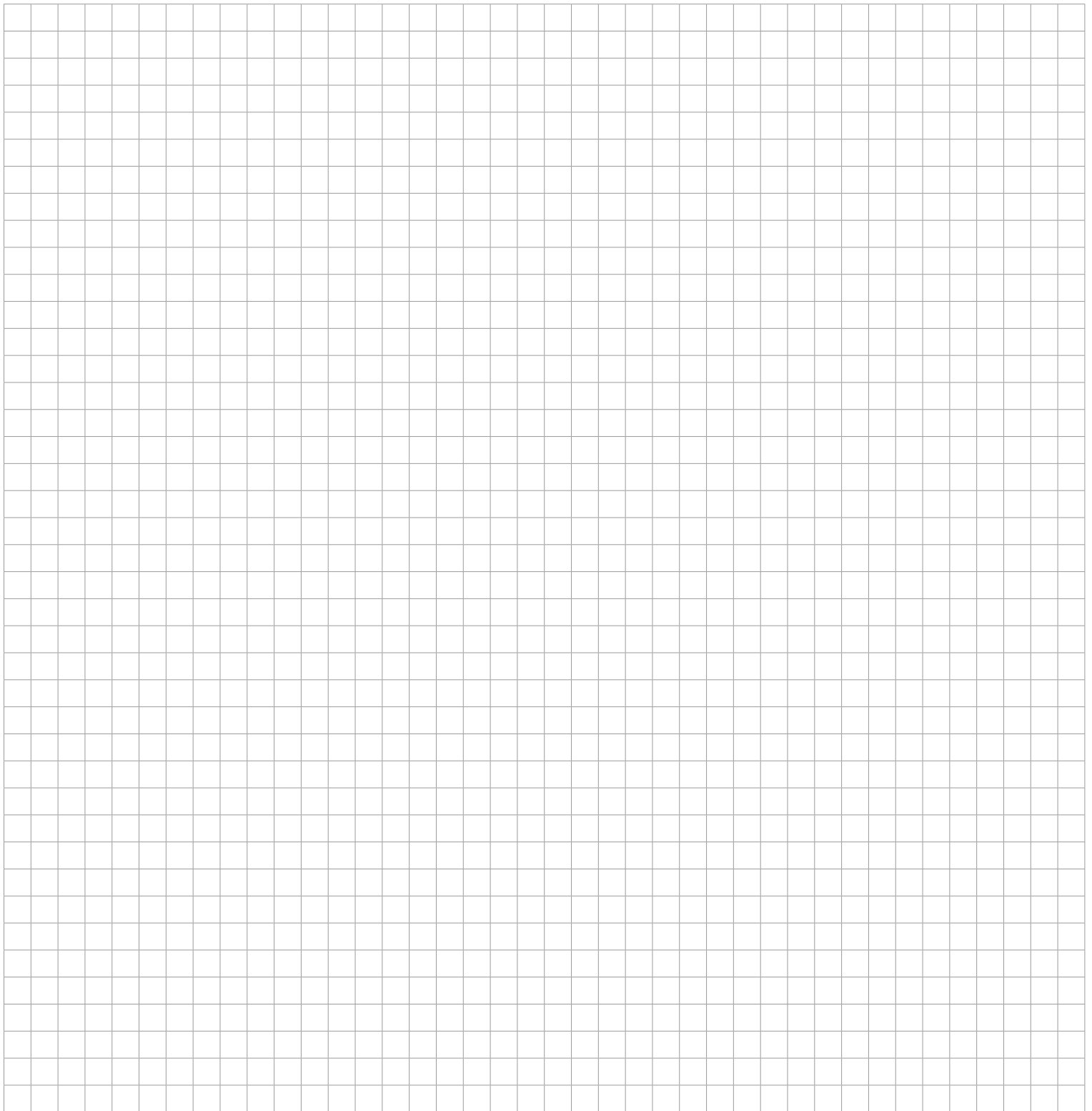
CRB
Roségold matt



KBR
Bronze matt



GKG
Kupfer matt







MIX
Papier | Fördert
gute Waldnutzung
FSC® C128922



Klimaneutral
Druckprodukt

ClimatePartner.com/11798-2302-1013



Pauli + Sohn

Vertrieb: Eisenstraße 2, D-51545 Waldbröl
Telefon: +49 (0) 22 91/92 06-0
Fax: +49 (0) 22 91/92 06-681

Produktion: Industriestraße 20, D-51597 Morsbach
Telefon: +49 (0) 22 94/98 03-0
Fax: +49 (0) 22 94/98 03-881
Web: www.pauli.de
e-Mail: pauli@pauli.de

Pauli + Sohn GmbH

Alle Bilder, technischen Zeichnungen und deren Beschreibungen sind urheberrechtlich geschütztes Eigentum der Pauli + Sohn GmbH. Technische Maßangaben innerhalb des Kataloges sind unverbindlich. Konstruktionsänderungen sind vorbehalten. Bitte beachten Sie unsere Schutzrechte. Für Druckfehler und Irrtümer, die bei der Herstellung unterlaufen sind, ist jede Haftung ausgeschlossen.

www.pauli.de

Stand: März 2023



Pauli + Sohn

Allgemeine Geschäftsbedingungen (Auszug)

AGB

Bestellungen von Produkten aus diesem Katalog führen wir ausschließlich auf der Grundlage und unter Geltung unserer „Allgemeinen Verkaufs- und Lieferbedingungen“ durch. Hiervon abweichende Bedingungen, z. B. allgemeine Einkaufsbedingungen, werden von uns nicht akzeptiert und wir behalten uns ausdrücklich vor, Bestellungen, in denen auf derartige abweichende Bedingungen hingewiesen wird, nicht auszuführen. Unsere „Allgemeinen Verkaufs- und Lieferbedingungen“ können Sie in unseren Geschäftsräumen sowie im Internet auf unserer Homepage www.pauli.de einsehen. Zudem übersenden wir Ihnen gerne ein Exemplar auf Anfrage per Post oder Telefax. Erfüllungsort für sämtliche vertraglichen Verpflichtungen sowie der Gerichtsstand für alle gerichtlichen Auseinandersetzungen sind im kaufmännischen Rechtsverkehr ausschließlich der Sitz unseres Unternehmens in Morsbach.

Schutzrechte

Für zahlreiche Artikel in diesem Katalog sind Patente, Gebrauchs- oder Geschmacksmuster angemeldet oder eingetragen. Der vorliegende Katalog ist ausschließlich für den Empfänger bestimmt. Er darf nicht weiterverliehen oder Wettbewerbsunternehmen überlassen werden. Der Herausgeber behält sich das Rückforderungsrecht vor.

Copyright

Nachdrucke – auch auszugsweise – bedürfen unserer ausdrücklichen, schriftlichen Genehmigung.

Haftungsausschluss

Der Herausgeber haftet nicht für Druckfehler und Irrtümer in diesem Katalog. Druckbedingte Farbabweichungen sind möglich. Im Rahmen der Weiterentwicklung unseres Programms behalten wir uns technische Änderungen sowie den Wegfall einzelner Artikel ohne besondere Ankündigung vor.



Pauli + Sohn GmbH

Werk I:

Eisenstraße 2

D-51545 Waldbröl

Telefon: +49 (0) 22 91-92 06-0

Fax: +49 (0) 22 91-92 06-681

Werk II:

Industriestraße 20

D-51597 Morsbach

Telefon: +49 (0) 22 94-98 03-0

Fax: +49 (0) 22 94-98 03-881

www.pauli.de

info@pauli.de