

Inhalt

1	Über diese Anleitung	2		
1.1	Informationen zur Anleitung	2		
1.2	Zielgruppe	2		
1.3	Verwendete Symbole	2		
1.3.1	Sicherheitshinweise	2		
1.3.2	Weitere Kennzeichnungen	2		
1.3.3	Werkzeugsymbole	2		
2	Sicherheit	2		
2.1	Bestimmungsgemäße Verwendung und vorhersehbarer Fehlgebrauch	2		
2.1.1	Vorgaben für den Einbauort	2		
2.1.2	Vorgaben für den Glastürflügel	3		
2.2	Anforderungen an die Wand und an das Befestigungsmaterial	3		
2.3	Allgemeine Sicherheitshinweise	3		
2.4	Chargenkennzeichen	3		
3	Produktbeschreibung	3		
3.1	Funktionsprinzip	3		
3.2	Produktvarianten	3		
3.2.1	Wandbefestigung mit aufliegender Montageplatte	3		
3.2.2	Zargenbefestigung mit eingelassener Montageplatte	4		
3.2.3	Glas an Glas-Befestigung	5		
4	Montage	5		
4.1	Werkzeuge für die Montage	5		
4.2	Dicke der Zwischenlage bestimmen	5		
4.3	Wandbefestigung mit aufliegender Montageplatte	5		
4.3.1	Glastürflügel prüfen	5		
4.3.2	Pendeltürband vorbereiten	5		
4.3.3	Montageplatten befestigen	6		
4.3.4	Glasflächen reinigen	6		
4.3.5	Pendeltürband am Glastürflügel befestigen	6		
4.3.6	Glastürflügel an Wand montieren	6		
4.4	Zargenbefestigung mit eingelassener Montageplatte	7		
4.4.1	Glastürflügel prüfen	7		
4.4.2	Türzarge vorbereiten	7		
4.4.3	Pendeltürband vorbereiten	7		
4.4.4	Montageplatten befestigen	8		
4.4.5	Pendeltürband an der Zarge befestigen	8		
4.4.6	Glasflächen reinigen	8		
4.4.7	Glastürflügel positionieren und festschrauben	8		
4.5	Glas an Glas-Befestigung	9		
4.5.1	Seitenteil montieren	9		
4.5.2	Glastürflügel und Seitenteil prüfen	9		
4.5.3	Pendeltürband vorbereiten	9		
4.5.4	Glasflächen reinigen	10		
4.5.5	Glastürflügel an Seitenteil befestigen	10		
4.6	Überdrehen der Tür verhindern	10		
5	Nulllage einstellen	11		
6	Störungsbehebung	11		
7	Wartung und Pflege	11		
7.1	Pendeltürband warten	11		
7.2	Reinigungshinweis	11		
8	Demontage und Entsorgung	12		

TENSOR Pendeltürband TENSOR Double action hinge

Montageanleitung
Mounting instructions

WN 059361 45532/15015
2020-09

DE | EN

1 Über diese Anleitung

1.1 Informationen zur Anleitung

Diese Anleitung beschreibt die Montage der TENSOR Pendeltürbänder und enthält Informationen zur Wartung und Pflege.


1.2 Zielgruppe

Der Einbau von dormakaba-Glasbeschlägen darf ausschließlich durch Fachpersonal, das speziell für die Glasmontage geschult wurde, erfolgen.

1.3 Verwendete Symbole



1.3.1 Sicherheitshinweise

Sicherheitshinweise sind durch Symbole gekennzeichnet. Die Sicherheitshinweise werden durch Signalworte eingeleitet, die das Ausmaß der Gefährdung zum Ausdruck bringen.

Symbol in Anleitung	Signalwort	Folge
	VORSICHT	Weist auf eine möglicherweise gefährliche Situation hin, die zu leichten Verletzungen führen kann, wenn sie nicht gemieden wird
	ACHTUNG	Weist auf eine möglicherweise gefährliche Situation hin, die zu Sachbeschädigungen führen kann, wenn sie nicht gemieden wird

1.3.2 Weitere Kennzeichnungen

  Handlungsschritte in Grafiken

  Positionsnummern von Bauteilen in Grafiken

1.3.3 Werkzeugsymbole



Bohrmaschine



Drehmomentschlüssel (Art.-Nr. 07.624)



Wasserwaage



Inbusschlüssel z. B. Schlüsselweite SW 3

2 Sicherheit

2.1 Bestimmungsgemäße Verwendung und vorhersehbarer Fehlgebrauch

Die TENSOR Pendeltürbänder sind ausschließlich für den lotrechten Einbau geeignet.

Die Glastürflügel dürfen nicht aufgestoßen werden, sondern müssen von Hand geführt werden. Der Glastürflügel schließt selbstständig. Die Rückstellmechanik kann Funktionsgeräusche verursachen. Der Glastürflügel darf nicht zugeworfen werden. Der maximale Türöffnungswinkel der Pendeltüren beträgt 90° Grad in jede Öffnungsrichtung. Die Pendeltüren müssen bauseits vor größeren Öffnungswinkeln geschützt werden, z. B. durch Türstopper.

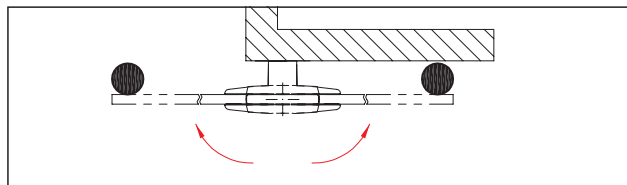


Fig. 1 Pendeltür mit bauseitigen Türstoppeln in jede Öffnungsrichtung

Die TENSOR Pendeltürbänder sind nicht geeignet für Anschlagtüren.

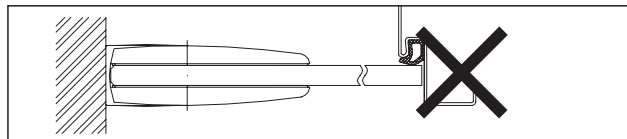


Fig. 2 Falsche Verwendung als Anschlagtür

2.1.1 Vorgaben für den Einbauort

Die TENSOR Pendeltürbänder sind nur für den trockenen Innenbereich geeignet.

Die TENSOR Pendeltürbänder sind nicht geeignet im Bereich von Dusche, Sauna, Schwimm- und Solebad oder Räumen, in denen Chemikalien (z. B. Chlor) zum Einsatz kommen.

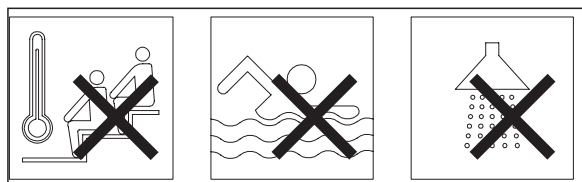


Fig. 3 Nicht geeignet im Bereich von Dusche, Sauna-Schwimm- und Solebad

2.1.2 Vorgaben für den Glastürflügel

dormakaba empfiehlt die Verwendung von ESG-H (heißgelagertem Einscheibensicherheitsglas) nach DIN EN 12150-1.

- Glasdicke 8, 10 oder 12 mm.
- Keine selbstreinigenden Beschichtungen.
- Strukturierte Glasoberflächen oder Gläser mit großen Schwankungen in der Glasdicke nur mit Auftrag einer Ausgleichsschicht.
- Keine Gläser mit Ausmuschelungen und/oder Kantenverletzungen.

2.2 Anforderungen an die Wand und an das Befestigungsmaterial

- Die Unterkonstruktion/Wand muss dauerhaft tragfähig, plan- und lotrecht sein.
- Das Befestigungsmaterial muss für die Unterkonstruktion/Wand geeignet und für das Türflügelgewicht passend dimensioniert sein. Das Befestigungsmaterial ist nicht im Lieferumfang enthalten.
- Die technischen Hinweise des Befestigungsmaterials beachten.

2.3 Allgemeine Sicherheitshinweise

- Die Montage muss von zwei Personen ausgeführt werden.
- Schutzkleidung tragen.
- Glastürflügel zum Lagern auf Holz stellen und gegen Umfallen sichern.
- Einbauort sichern.

2.4 Chargenkennzeichen

Das Chargenkennzeichen darf nicht abgelöst oder beschädigt werden, andernfalls erlischt die Gewährleistung.

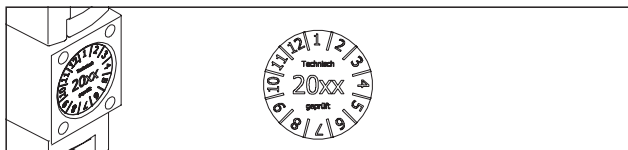


Fig. 4 Chargenkennzeichnung am TENSOR Pendeltürband

3 Produktbeschreibung

3.1 Funktionsprinzip

Die TENSOR Pendeltürbänder klemmen den Glastürflügel zwischen der Trage- und der Gegenplatte fest. Verschiedene Glasdicken werden durch Zwischenlagen ausgeglichen. Die Nulllagen-Einstellung ist die Voraussetzung für die Selbstschließfunktion. Im Lieferzustand ist die Federkraft der Selbstschließfunktion noch nicht aktiv.

3.2 Produktvarianten

Es gibt 3 Produktvarianten für unterschiedliche Einbausituationen.

3.2.1 Wandbefestigung mit aufliegender Montageplatte

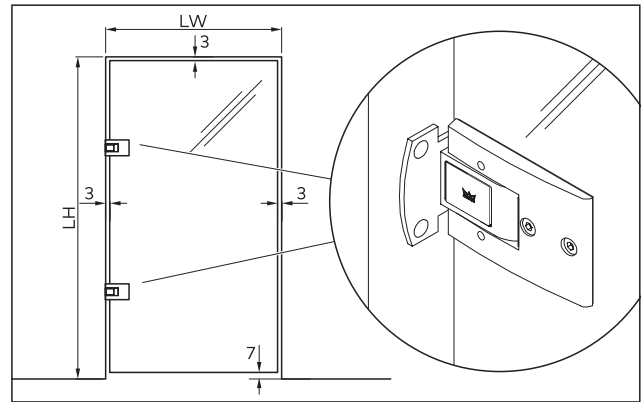


Fig. 5 Spaltmaße

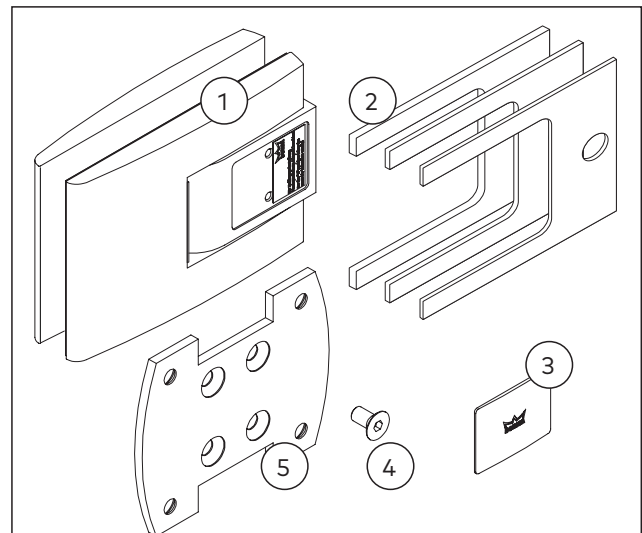


Fig. 6 Lieferumfang

- (1) 2 x Pendeltürband
- (2) Zwischenlagen je 4 x in 3 verschiedenen Dicken: 1 mm, 2 mm, 3 mm
- (3) 12 x Anschlagkappe in 3 verschiedenen Farben
- (4) 8 x Senkschraube
- (5) 2 x Montageplatte

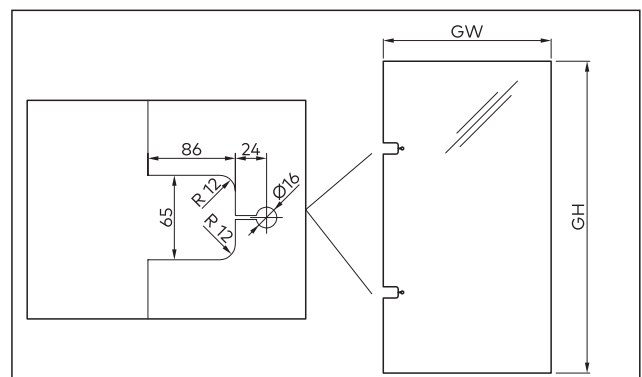


Fig. 7 Maße der Glasbearbeitungen

Glashöhe GH = LH - 10 mm

Glasbreite GB = LW - 6 mm

3.2.2 Zargenbefestigung mit einglassener Montageplatte

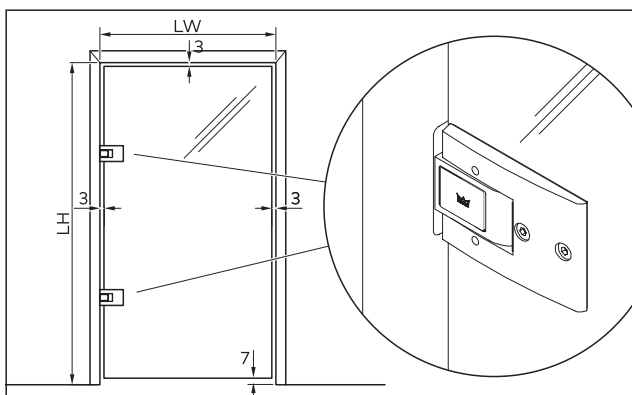


Fig. 8 Spaltmaße

3.2.3 Glas an Glas-Befestigung

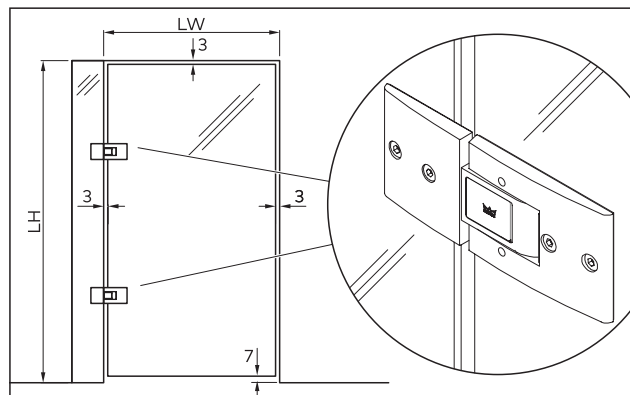


Fig. 11 Spaltmaße

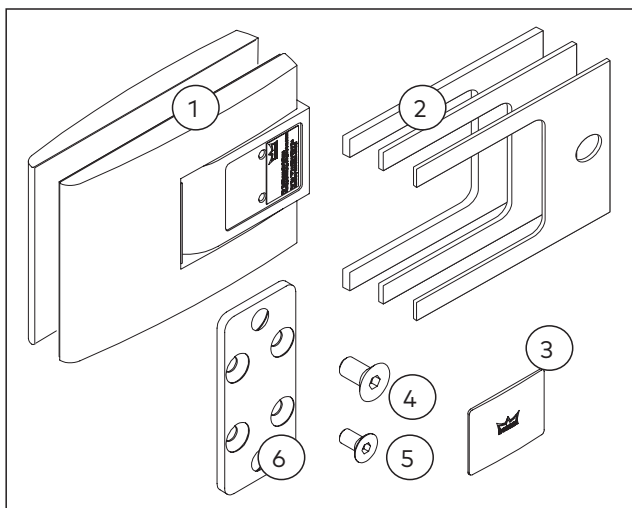


Fig. 9 Lieferumfang

- (1) 2 x Pendeltürband
- (2) Zwischenlagen je 4 x in 3 verschiedenen Dicken: 1 mm, 2 mm, 3 mm
- (3) 12 x Anschlagkappe in 3 verschiedenen Farben
- (4) 4 x Senkschraube M8 x 16
- (5) 8 x Senkschraube M6 x 12
- (6) 2 x Montageplatte

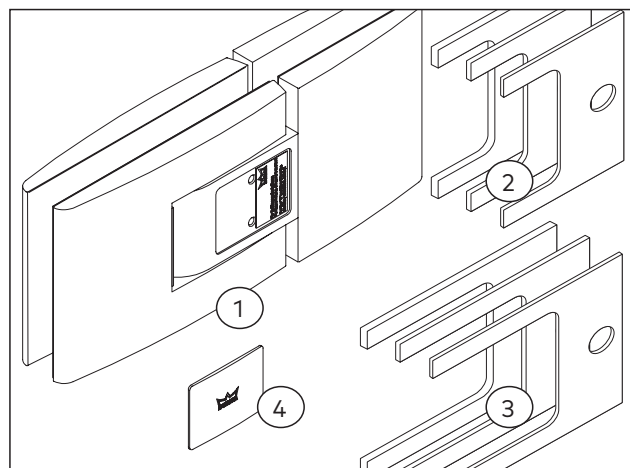


Fig. 12 Lieferumfang der Glas an Glas-Befestigung

- (1) 2 x Pendeltürband
- (2) Zwischenlagen Seitenteil je 4 x in 3 verschiedenen Dicken: 1 mm, 2 mm, 3 mm
- (3) Zwischenlagen Glastürflügel je 4 x in 3 verschiedenen Dicken: 1 mm, 2 mm, 3 mm
- (4) 12 x Anschlagkappe in 3 verschiedenen Farben

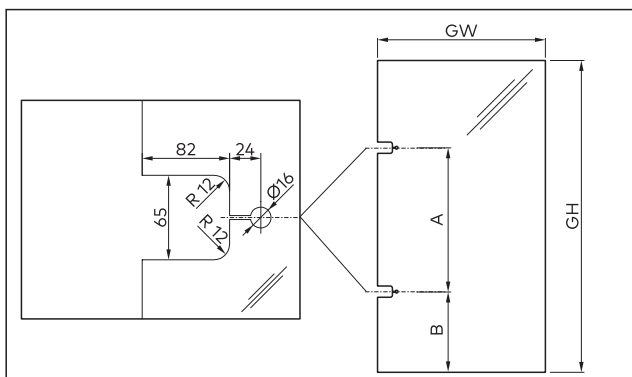


Fig. 10 Maße der Glasbearbeitungen

Glashöhe GH = LH - 10 mm
 Glasbreite GB = LW - 6 mm

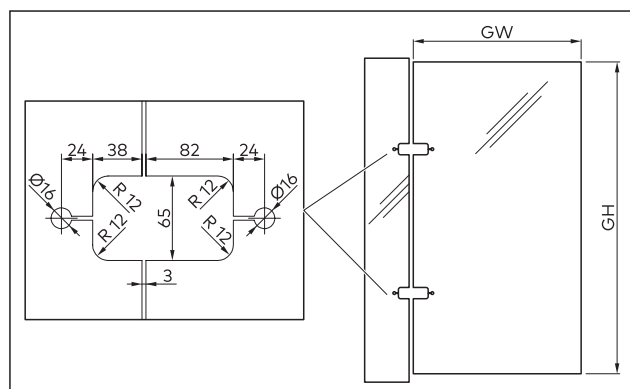


Fig. 13 Maße der Glasbearbeitungen

Glashöhe GH = LH - 10 mm
 Glasbreite GB = LW - 6 mm

4 Montage

4.1 Werkzeuge für die Montage

- Bohrmaschine
- Wasserwaage
- Inbusschlüssel Schlüsselweite SW 3, 4, 5
- Drehmomentschlüssel (Art.-Nr. 07.624)

4.2 Dicke der Zwischenlage bestimmen

Für alle Produktvarianten gilt: Je nach Glasdicke müssen die passenden Zwischenlagen entsprechend nachfolgender Tabelle ausgewählt und verwendet werden.

Glasdicke	12 mm	10 mm	8 mm
Zwischenlagen	1 mm	2 mm	3 mm

4.3 Wandbefestigung mit aufliegender Montageplatte

4.3.1 Glastürflügel prüfen



VORSICHT

Verletzungsgefahr durch Glasbruch

Schneiden/Abschneiden der Finger an schneidenden Teilen vom Glasbruch. Schutzhandschuhe anziehen.

1. Den Glastürflügel auf Beschädigungen prüfen, z. B. auf Ausmuschelungen und/oder Kantenverletzungen. Glastürflügel mit Beschädigungen nicht verbauen.
2. Die Maße der Glasbearbeitung prüfen (Abb. 7).

4.3.2 Pendeltürband vorbereiten

1. Die Gegenplatte (Abb. 14/1) abschrauben.
2. Die passenden Zwischenlagen (Abb. 14/2) nach der Glasdicke auswählen (siehe Kapitel 4.1).
3. Die Schutzfolien der Klebestreifen auf der Trage- und der Gegenplatte (Abb. 14/3) abziehen.

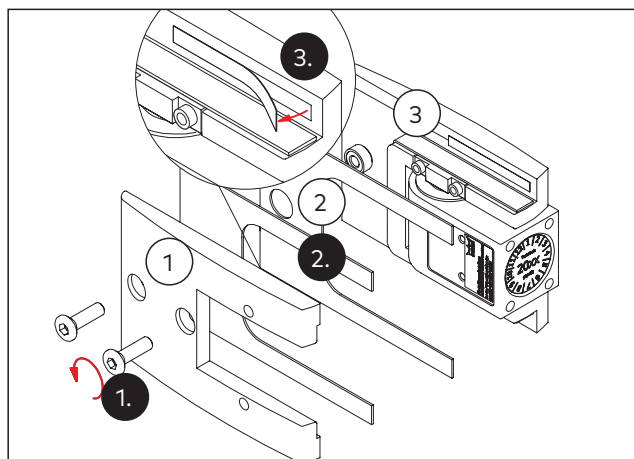


Fig. 14 Vorbereitung des Pendeltürbands

4. Die Zwischenlagen auf die Trage- und die Gegenplatte kleben.
5. Die gekennzeichneten Schrauben anziehen. Das Anzugsmoment **5 Nm** beachten.

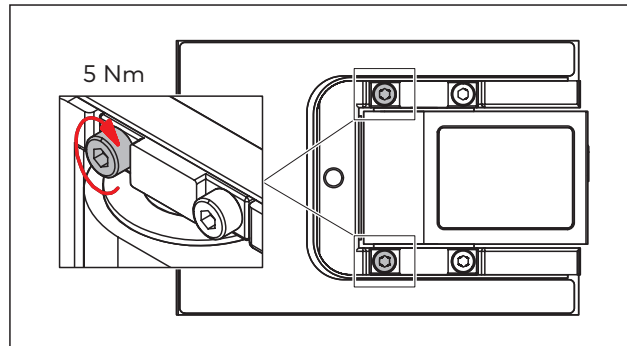


Fig. 15 Die gekennzeichneten Schrauben mit Drehmoment anziehen

4.3.3 Montageplatten befestigen

1. Die Montageplatte mit 4 Senkschrauben (M6 x 12) an das TENSOR Pendeltürband befestigen (Abb. 16).
2. Die Schrauben auf festen Sitz prüfen. Das Anzugsmoment **12 Nm** beachten.

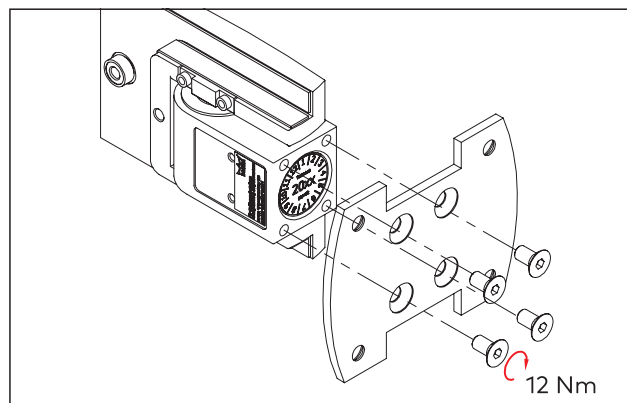


Fig. 16 Befestigung der Montageplatten am Pendeltürband

4.3.4 Glasflächen reinigen

Die Glasflächen im Bereich der Klemmflächen reinigen. Dazu handelsüblichen Glasreiniger verwenden. Keine Verdünnung verwenden!

4.3.5 Pendeltürband am Glastürflügel befestigen

1. Die Glastür auf Montageböcke legen.
2. Die vorbereiteten TENSOR Pendeltürbänder in die Glasausschnitte setzen und ausrichten.
3. Die Gegenplatten montieren. Das Anzugsmoment **15 Nm** beachten.

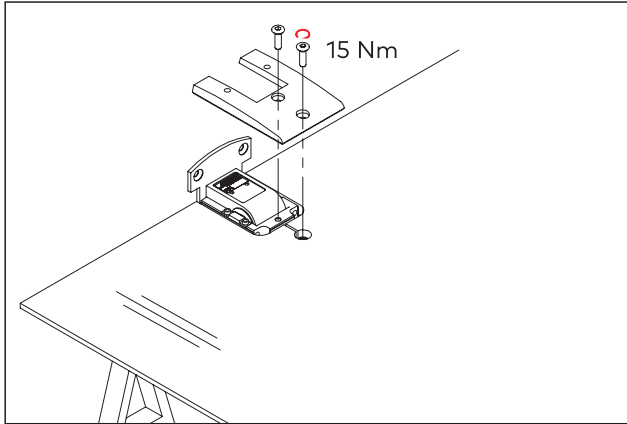


Fig. 17 Befestigung des Pendeltürbands am Glastürflügel

4.3.6 Glastürflügel an Wand montieren



ACHTUNG

Gefahr der Beschädigung des Glastürflügels durch Kontakt mit harten Werkstoffen (z. B. Glas, Metall, Beton)

Der Kontakt kann zu Ausmuschelungen, Kantenverletzungen und/oder Glasbruch des Glastürflügels führen.

Beschädigte Glastürflügel dürfen nicht verbaut werden – Verletzungsgefahr.

Glaskanten mit Abstandhaltern schützen!

1. Die Glastürflügel an der Montageposition auf Holzklötze o. Ä. aufstellen und lotrecht ausrichten. Die Spaltmaße beachten (Abb. 5)

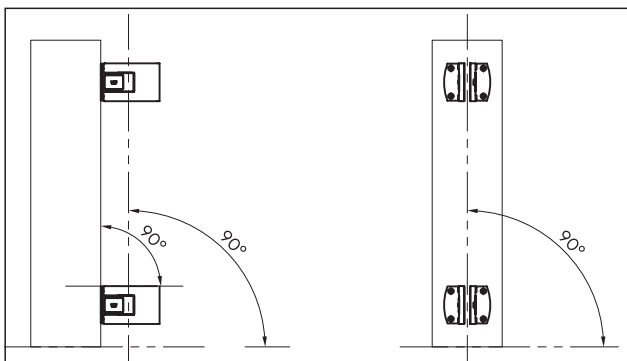


Fig. 18 Senkrechte und lotrechte Montageposition der Pendeltürbänder

2. Das Bohrbild vom oberen und unteren Pendeltürband anzeichnen.

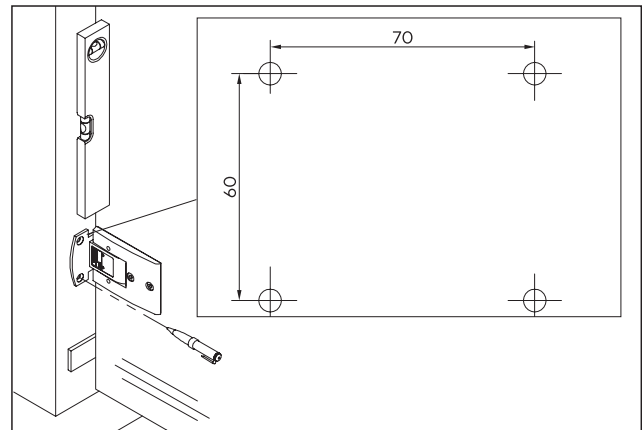


Fig. 19 Bohrbild des Pendeltürbands

3. Die Glastürflügel entfernen und auf Holzklötzen o. Ä. zwischenlagern.
4. Die Löcher bohren. Durchmesser entsprechend den Technischen Hinweisen des gewählten Befestigungsmaterials.
5. Den Glastürflügel positionsgenau aufstellen.
6. Wenn die Montageplatten bei lotrechter Position des Glastürflügels nicht an der Wand anliegen, dann die Montageplatten unterfüttern.
7. Die Montageplatten mit verzinkten Senk- oder Senkholzschrauben M6 nach DIN 7991 bzw. DIN 7997 festschrauben.
8. Alle Montageklötze entfernen.

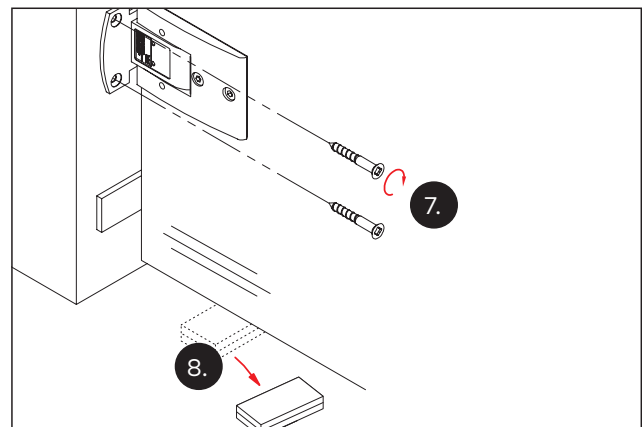


Fig. 20 Montage des Pendeltürbands an der Wand

9. Die Nulllage einstellen (siehe Kapitel 5).

4.4 Zargenbefestigung mit eingelassener Montageplatte

4.4.1 Glastürflügel prüfen



VORSICHT

Verletzungsgefahr durch Glasbruch

Schneiden/Abschneiden der Finger an schneidenden Teilen vom Glasbruch. Schutzhandschuhe anziehen.

1. Den Glastürflügel auf Beschädigungen prüfen, z. B. Ausmuschelungen und/oder Kantenverletzungen. Glastürflügel mit Beschädigungen nicht verbauen.
2. Die Maße der Glasbearbeitung prüfen (Abb. 10).

4.4.2 Tüorzarge vorbereiten

1. Die Aussparungen für die Montageplatten in der Zarge lotrecht anzeichnen. Maße A und B siehe Abb. 10.
2. 4 mm tiefe Aussparungen für die Montageplatte in der Zarge ausnehmen.

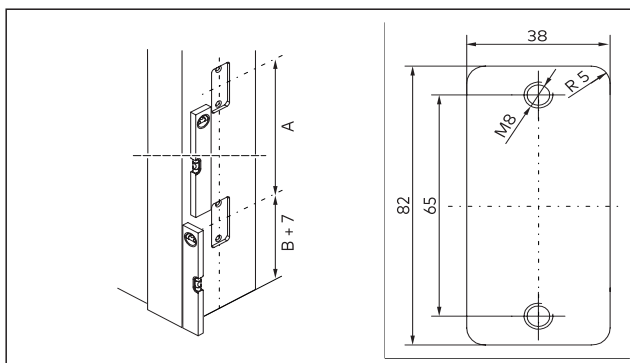


Fig. 21 Maßbild für Aussparungen der Montageplatten in der Zarge

4.4.3 Pendeltürband vorbereiten

1. Die Gegenplatte (Abb. 22/1) abschrauben.
2. Die passenden Zwischenlagen (Abb. 22/2) nach der Glasdicke auswählen (siehe Kapitel 4.2).
3. Die Schutzfolien der Klebestreifen auf der Trage- und der Gegenplatte (Abb. 22/1 und Abb. 22/3) abziehen.

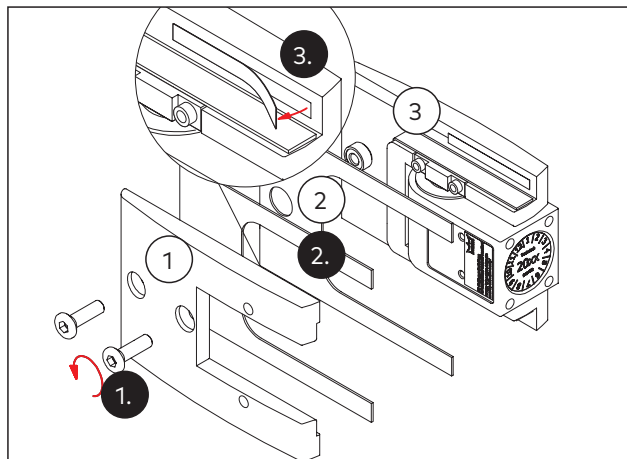


Fig. 22 Vorbereitung des Pendeltürbands

4. Die Zwischenlagen auf die Trage- und die Gegenplatte kleben.
5. Die gekennzeichneten Schrauben anziehen. Das Anzugsmoment **5 Nm** beachten.

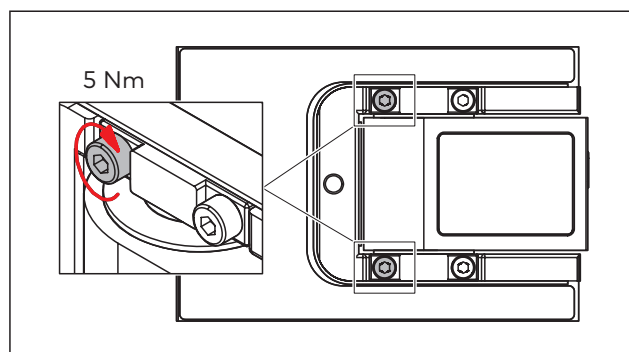


Fig. 23 Die gekennzeichneten Schrauben mit Drehmoment anziehen

4.4.4 Montageplatten befestigen

1. Die Senkschrauben M8 x 16 in die vorbereiteten Senkungen der Montageplatte stecken.
2. Die Montageplatte mit vier Senkschrauben (M6 x 12) an dem TENSOR Pendeltürband befestigen. Das Anzugsmoment **12 Nm** beachten.

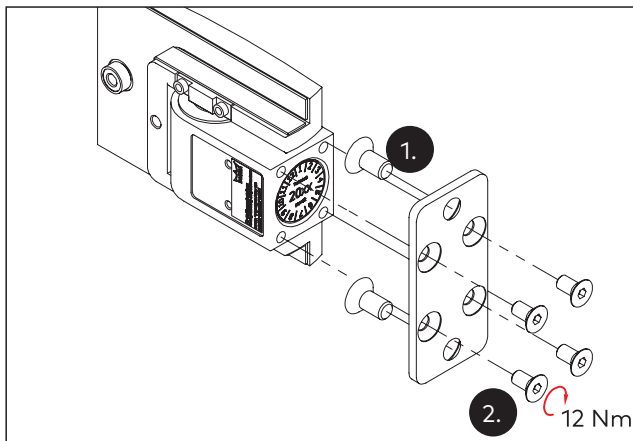


Fig. 24 Befestigung der Montageplatten am Pendeltürband

4.4.5 Pendeltürband an der Zarge befestigen

1. Die Pendeltürbänder mit den Senkschrauben M8 x 16 in der vorbereiteten Zarge befestigen.
2. Das Anzugsmoment **20 Nm** beachten.

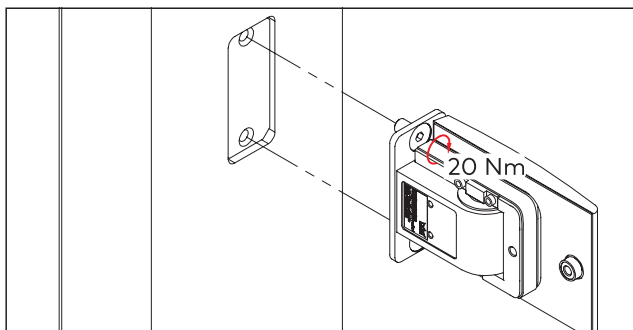


Fig. 25 Montage der Pendeltürbänder in der Zarge

4.4.6 Glasflächen reinigen

Die Glasflächen im Bereich der Klemmflächen reinigen. Dazu handelsüblichen Glasreiniger verwenden. Keine Verdünnung verwenden!

4.4.7 Glasürflügel positionieren und festschrauben



ACHTUNG

Gefahr der Beschädigung des Glasürflügels durch Kontakt mit harten Werkstoffen (z. B. Glas, Metall, Beton)

Der Kontakt kann zu Ausmuschelungen, Kantenverletzungen und/oder Glasbruch des Glasürflügels führen.

Beschädigte Glasürflügel dürfen nicht verbaut werden – Verletzungsgefahr.

Glaskanten mit Abstandhaltern schützen!

1. Den Glasürflügel an der Montageposition auf Holzklötze o. Ä. aufstellen.
2. Die Gegenplatten montieren. Das Anzugsmoment **15 Nm** beachten.
3. Alle Montageklötze entfernen.

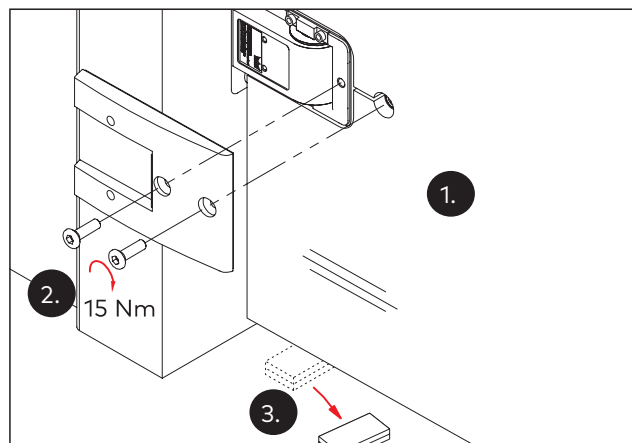


Fig. 26 Montage des Glasürflügels

4. Die Nulllage einstellen (siehe Kapitel 5).

4.5 Glas an Glas-Befestigung

4.5.1 Seitenteil montieren



ACHTUNG

Gefahr der Beschädigung des Glastürflügels durch unzureichende instabile Befestigung

Das Seitenteil muss ausreichend tragfähig befestigt werden. Eine Silikonfuge zur Bodenbefestigung ist nicht ausreichend! dormakaba Wandanschlussprofile oder dormakaba U-Profil verwenden!

dormakaba empfiehlt die Verwendung des dormakaba Wandanschlussprofils Art.-Nr.: 07.050/051/052 (Abb. 27/2). Die Bodenbefestigung kann alternativ mit dem dormakaba U-Profil Art.-Nr.: 07.093 ausgeführt werden (Abb. 27/1).

1. Das Seitenteil auf Beschädigungen prüfen, z. B. Ausmuschelungen und/oder Kantenverletzungen. Seitenteil mit Beschädigungen nicht verbauen.
2. Das Seitenteil nach der beiliegenden Montageanleitung montieren.

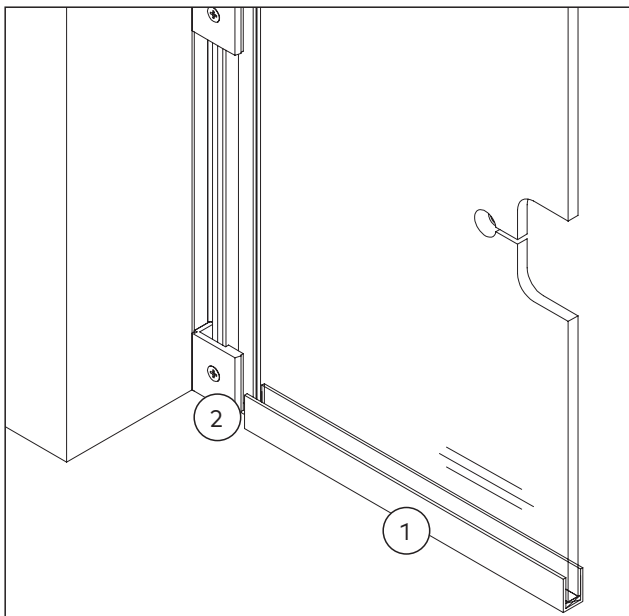


Fig. 27 Montage des Seitenteils

4.5.2 Glastürflügel und Seitenteil prüfen



VORSICHT

Verletzungsgefahr durch Glasbruch

Schneiden/Abschneiden der Finger an schneidenden Teilen vom Glasbruch. Schutzhandschuhe anziehen.

1. Die Glastürflügel auf Beschädigungen prüfen, z. B. Ausmuschelungen und/oder Kantenverletzungen. Glastürflügel mit Beschädigungen nicht verbauen.
2. Die Maße der Glasbearbeitung prüfen (Abb. 13).

4.5.3 Pendeltürband vorbereiten

1. Die Gegenplatten (Abb. 28/1) abschrauben.
2. Die passenden Zwischenlagen (Abb. 28/2) nach Glasdicke auswählen (siehe Kapitel 4.2).
3. Die Schutzfolien der Klebestreifen auf der Trage- und der Gegenplatte abziehen.

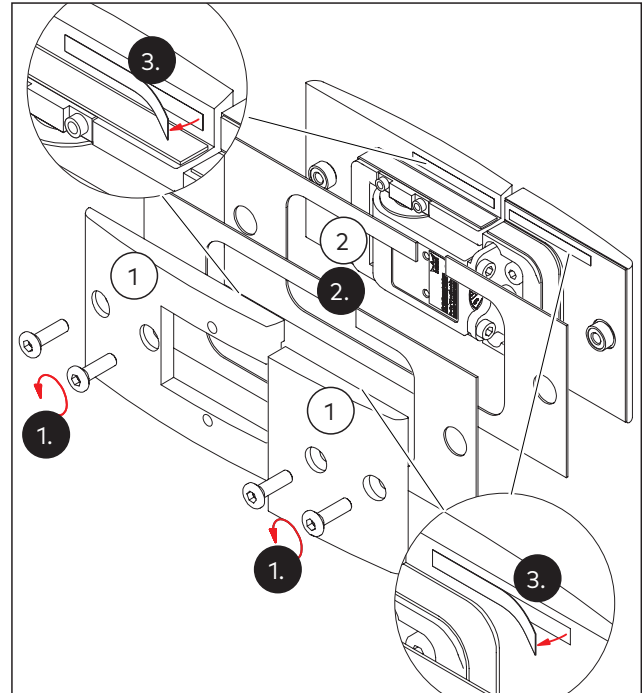


Fig. 28 Vorbereitung des Pendeltürbands

4. Die Zwischenlagen auf die Trage- und die Gegenplatte kleben.
5. Die gekennzeichneten Schrauben anziehen. Das Anzugsmoment **5 Nm** beachten.

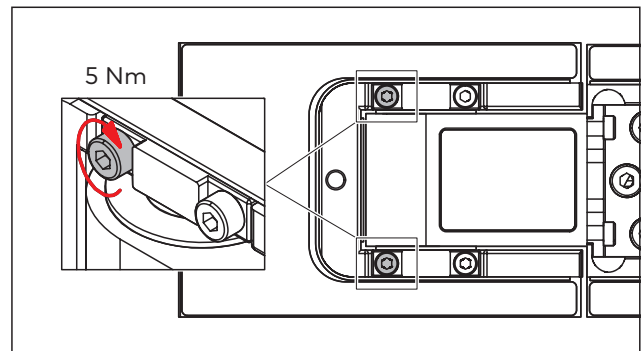


Fig. 29 Die gekennzeichneten Schrauben mit Drehmoment anziehen

4.5.4 Glasflächen reinigen

Die Glasflächen im Bereich der Klemmflächen reinigen. Dazu handelsüblichen Glasreiniger verwenden. Keine Verdünnung verwenden!

4.5.5 Glastürflügel an Seitenteil befestigen



ACHTUNG

Gefahr der Beschädigung des Glastürflügels durch Kontakt mit harten Werkstoffen (z. B. Glas, Metall, Beton)

Der Kontakt kann zu Ausmuschelungen, Kantenverletzungen und/oder Glasbruch des Glastürflügels führen.

Beschädigte Glastürflügel dürfen nicht verbaut werden – Verletzungsgefahr.

Glaskanten mit Abstandhaltern schützen!

1. Die Pendeltürbänder in die Glasauschnitte im Seitenteil waagrecht einsetzen.
2. Die Gegenplatten der Pendeltürbänder mit den Klemmschrauben leicht festziehen.

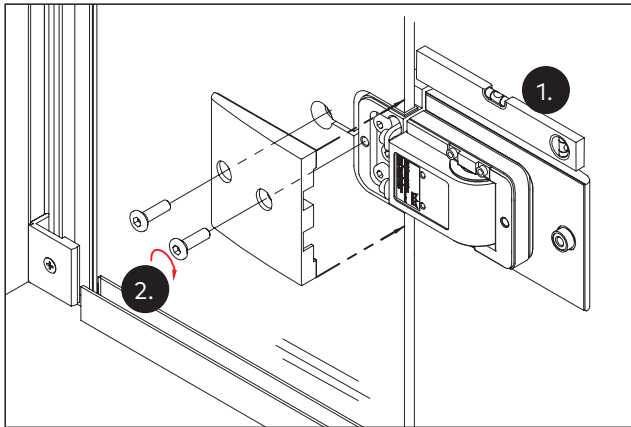


Fig. 30 Montage des Pendeltürbands an das Seitenteil

3. Den Glastürflügel an der Montagepositon auf Holzklötze o. Ä. aufstellen und lotrecht ausrichten. Die Spaltmaße beachten (Abb. 11)
4. Die Gegenplatten anschrauben. Das Anzugsmoment **15 Nm** beachten!

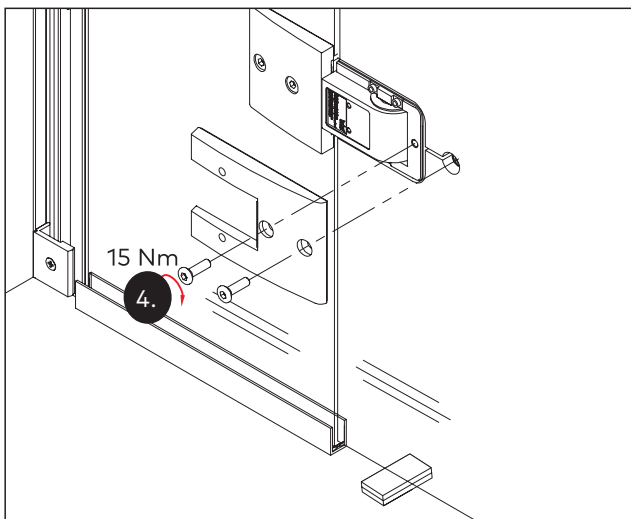


Fig. 31 Montage des Glastürflügels an Pendeltürband

5. Die Klemmschrauben des Seitenteils festziehen. Das Anzugsmoment **15 Nm** beachten!
6. Alle Montageklötze entfernen!

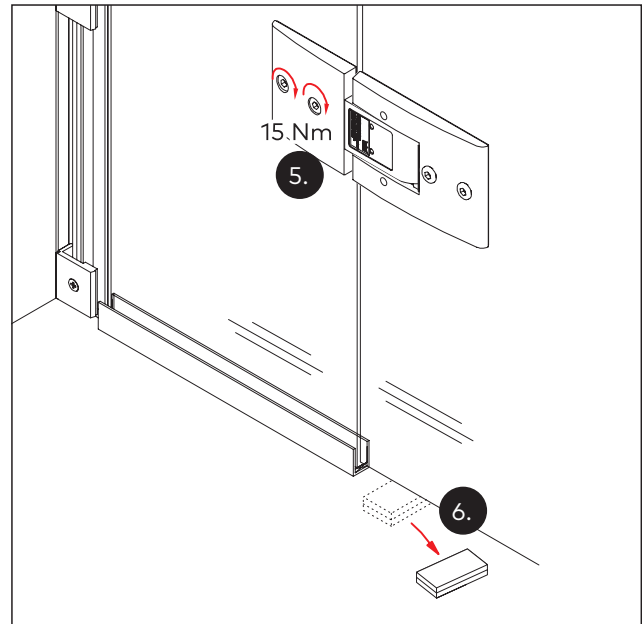


Fig. 32 Montage des Glastürflügels

7. Die Nulllage einstellen (siehe Kapitel 5).

4.6 Überdrehen der Tür verhindern

Die Pendeltür darf max. 90° geöffnet werden. Das Überdrehen der Tür verhindern, z. B. durch Türstopper.

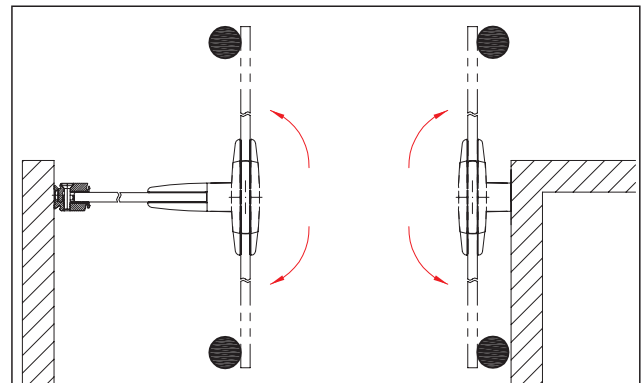


Fig. 33 Türstopper gegen Überdrehen

5 Nulllage einstellen

Die Nulllage ist die Türflügelposition bei geschlossener Tür. Die Nulllagen-Einstellung ist die Voraussetzung für die Selbstschließfunktion. Im Lieferzustand ist die Federkraft der Selbstschließfunktion noch nicht aktiv.

1. Alle Montageklötze oder Ähnliches entfernen.
2. Den Glastürflügel in die ideale Nulllage bringen (Abb. 34).

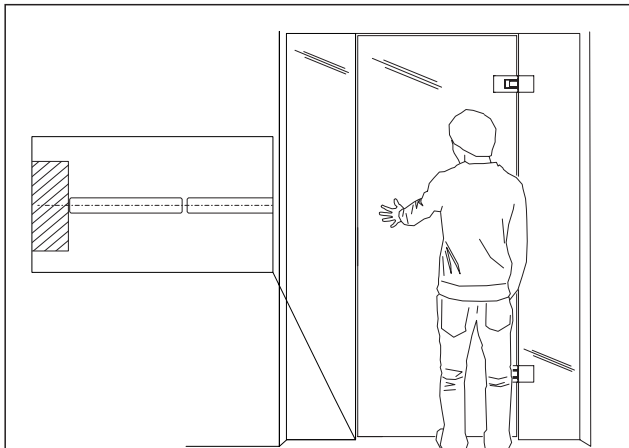


Fig. 34 Ideale Nulllage vom Glastürflügel zum Seitenteil

3. Alle Schrauben (2 x oberes Band und 2 x unteres Band) anziehen. Das Anzugsmoment **5 Nm** beachten (Abb. 35)!

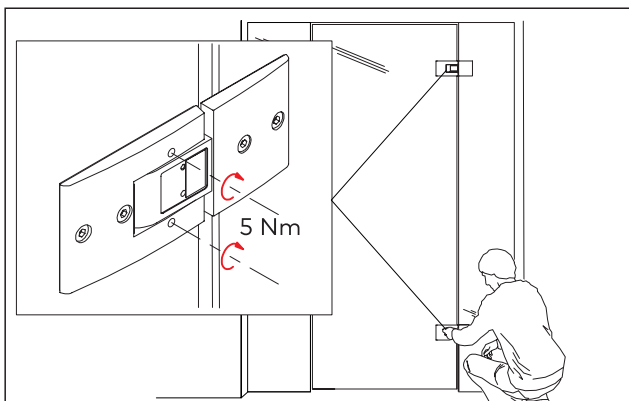


Fig. 35 Lage der Schrauben

→ **Die Nulllage ist eingestellt und die Federkraft der Selbstschließfunktion ist aktiv.**

4. Die Pendelbewegung der Tür abschließend prüfen. Wenn der Glastürflügel nicht in der idealen Nulllage schließt, Schrauben wieder lösen und die Nulllage erneut einstellen.
5. Anschlagkappen eindrücken.

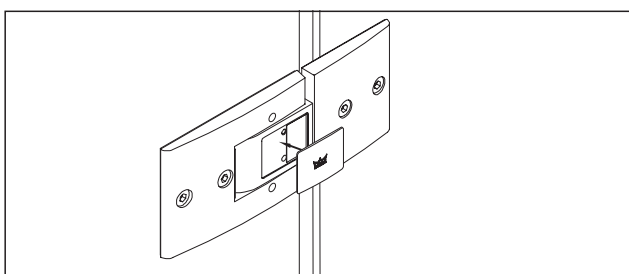


Fig. 36 Montage der Anschlagkappen

6 Störungsbehebung

Bei Störungen bei dem Schließvorgang:

- Den festen Sitz der Bänder prüfen.
Die Anzugsmomente beachten (see Chapter "4 Montage")!
- Die Ausrichtung der Tür und der Bänder prüfen.
- Den festen Sitz der Schrauben für die Nulllagen-Einstellung prüfen. Den Anzugsmoment beachten (see Chapter "5 Nulllage einstellen")!

Wenn die Gläser rutschen oder sich die Bänder auf dem Glas verdrehen:

- Die Anzugsmomente prüfen.
- Ggf. Bänder demontieren, die Gläser reinigen und die Bänder erneut montieren.

7 Wartung und Pflege

7.1 Pendeltürband warten

Den Sitz und die Gängigkeit der Beschläge sowie die Justierung der Tür regelmäßig kontrollieren. Im Fall von hochfrequentierten Anlagen die Prüfung von einem Fach- oder Installationsbetrieb durchführen lassen. Für eine lange, störungsfreie Lebensdauer des TENSOR Pendeltürbands empfiehlt dormakaba eine jährliche Wartung durch Fachpersonal. Wenn 100.000 Bewegungszyklen vor Ablauf eines Jahres erreicht werden, die Wartung vorziehen.

1. Im Rahmen der Wartung die Laufbuchsen am Drehpunkt leicht mit einem silikon-, harz-, teflon- und säurefreien Multifunktionsöl schmieren.

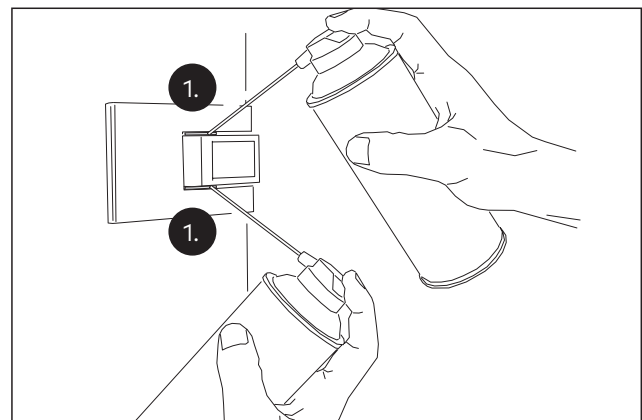


Fig. 37 Schmierung der Laufbuchsen am Drehpunkt

2. Glasflügel auf Abplatzungen und/oder Ausmuschelungen prüfen. Beschädigte Glasflügel unverzüglich austauschen.

7.2 Reinigungshinweis

Die Reinigung der Oberflächen darf nur mit geeigneten Reinigern und Pflegemitteln erfolgen.

8 Demontage und Entsorgung

Die Demontage erfolgt in umgekehrter Reihenfolge der Montage und muss durch sachkundiges Personal erfolgen.



Das Produkt muss umweltgerecht entsorgt werden. Beachten Sie die für Sie geltenden nationalen gesetzlichen Vorschriften.

Contents

1	About this manual	14			
1.1	Information about the manual	14			
1.2	Target group	14			
1.3	Symbols used	14			
1.3.1	Safety instructions	14			
1.3.2	Further labeling	14			
1.3.3	Tool icons	14			
2	Security	14			
2.1	Intended use and foreseeable misuse	14			
2.1.1	Specifications for the installation location	14			
2.1.2	Specifications for the glass door leaf	14			
2.2	Requirements for the wall and the mounting material	14			
2.3	General safety instructions	15			
2.4	Identification label	15			
3	Product description	15			
3.1	Function principle	15			
3.2	Product variants	15			
3.2.1	Wall mounting with surface-mounted mounting plate	15			
3.2.2	Frame with embedded mounting plate	16			
3.2.3	Glass to glass mounting	16			
4	Installation	17			
4.1	Tools for installation	17			
4.2	Determine the thickness of the gasket	17			
4.3	Wall mounting with surface-mounted mounting plate	17			
4.3.1	Check the glass door leaf	17			
4.3.2	Prepare the double-action hinge	17			
4.3.3	Fix mounting plates	17			
4.3.4	Clean glass surfaces	17			
4.3.5	Attach the double-action hinge onto the glass door leaf	18			
4.3.6	Mount the glass door leaf onto the wall	18			
4.4	Frame with embedded mounting plate	19			
4.4.1	Check the glass door leaf	19			
4.4.2	Preparing the door frame	19			
4.4.3	Prepare the double-action hinge	19			
4.4.4	Fix mounting plates	20			
4.4.5	Attach the double-action door hinge to the door frame	20			
4.4.6	Clean glass surfaces	20			
4.4.7	Position and screw in glass door leaf	20			
4.5	Glass to glass mounting	21			
4.5.1	Mount the side panel	21			
4.5.2	Check glass door leaf and side panel	21			
4.5.3	Prepare the double-action hinge	21			
4.5.4	Clean glass surfaces	21			
4.5.5	Attach the glass door leaf to the side panel	22			
4.6	Prevent the door opening too far	22			
5	Adjusting the "O" position	23			
6	Troubleshooting	23			
7	Maintenance and care	23			
7.1	Maintaining the double-action hinge	23			
7.2	Cleaning instructions	23			
8	Disassembly and disposal	24			

1 About this manual

1.1 Information about the manual

This manual describes the installation of TENSOR double-action hinges and provides information on care and maintenance.



1.2 Target group

Only properly qualified and specially trained staff are authorized to mount dormakaba glass fittings.

1.3 Symbols used

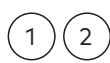
1.3.1 Safety instructions

Safety instructions are marked with symbols. The safety instructions are introduced by signal words that express the extent of the hazard.

Symbol in the manual	Signal word	Result
	CAUTION	Indicates a potentially dangerous situation that can result in minor injuries if it is not avoided.
	ATTENTION	Indicates a potentially dangerous situation that can lead to property damage if not avoided.

1.3.2 Further labeling

 Step-by-step graphics

 Position numbers for parts in graphics

1.3.3 Tool icons



Drilling machine



Torque wrench (item no. 07.624)



Spirit level



Allen wrench e.g. wrench size SW 3

2 Security

2.1 Intended use and foreseeable misuse

TENSOR double-action hinges are only suitable for vertical installation.

Glass door leaves must not be swung open but must be guided by hand. The glass door leaf closes automatically. The reset mechanism can cause operational sounds. The glass door leaf must not be slammed shut. The maximum door opening angle of double-action doors is 90° in each opening direction. Double-action doors must be protected from greater opening angles on site, e.g. by using a doorstop.

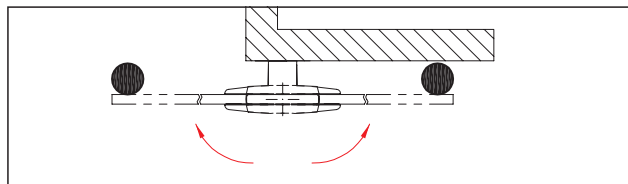


Fig. 1 Double-action door with on-site doorstops in any opening direction

TENSOR double-action hinges are not suitable for single action doors.

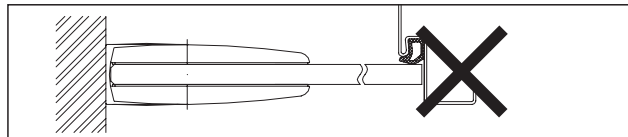


Fig. 2 Incorrect use as a single action door

2.1.1 Specifications for the installation location

TENSOR double-action hinges are only suitable for dry indoor spaces.

TENSOR double-action hinges are not suitable for showers, sauna, bath or salt-water bath applications or rooms where chemicals (e. g. chlorine) are used.

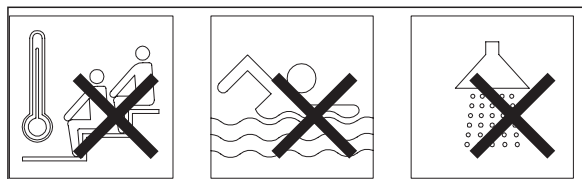


Fig. 3 Not suitable for showers, sauna, bath or salt-water bath

2.1.2 Specifications for the glass door leaf

dormakaba recommends using TSG-H (heat soaked toughened safety glass) according to DIN EN 12150-1.

- Glass thickness 8, 10 or 12 mm.
- No self-cleaning coatings.
- Structured glass surfaces or glass of heavily varying thickness only with a corresponding leveling layer.
- No glass with conchoidal fractures and/or damaged edges.

2.2 Requirements for the wall and the mounting material

- The supporting structure/wall must be flat, vertical and permanently capable of bearing loads.

- The fixing material must be suitable for the substructure/wall and its dimensions must fit the door leaf weight. The fixing material is not included in delivery.
- Refer to the technical instructions for the mounting material.

2.3 General safety instructions

- Installation must be carried out by two people.
- Protective clothing must be worn.
- Place glass door leaves on wood for storage and ensure they cannot fall.
- Secure the installation site.

2.4 Identification label

No further warranty is provided if the identification label has been damaged or removed.

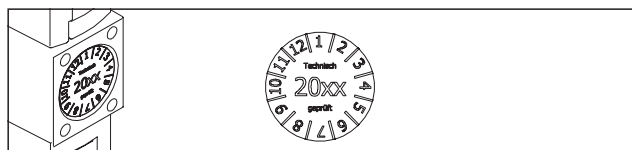


Fig. 4 Identification label on the TENSOR double-action hinge

3 Product description

3.1 Function principle

TENSOR double-action hinges secure the glass door leaf between the base- and the counter-plate. The varying glass thickness is compensated by gaskets. The "0" position is the prerequisite for the self-closing function. The self-closing function's spring force is not yet active on delivery.

3.2 Product variants

There are 3 product variants for different installation situations.

3.2.1 Wall mounting with surface-mounted mounting plate

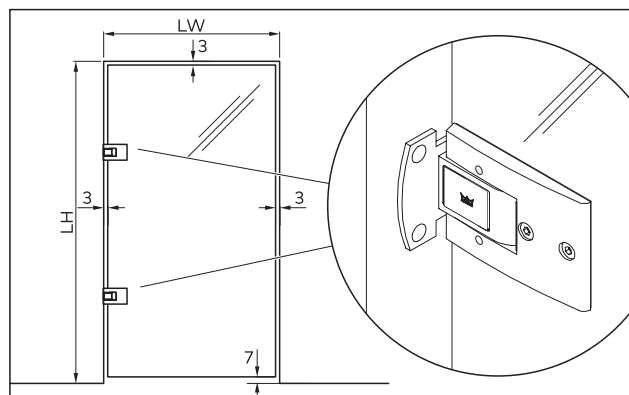


Fig. 5 Gaps

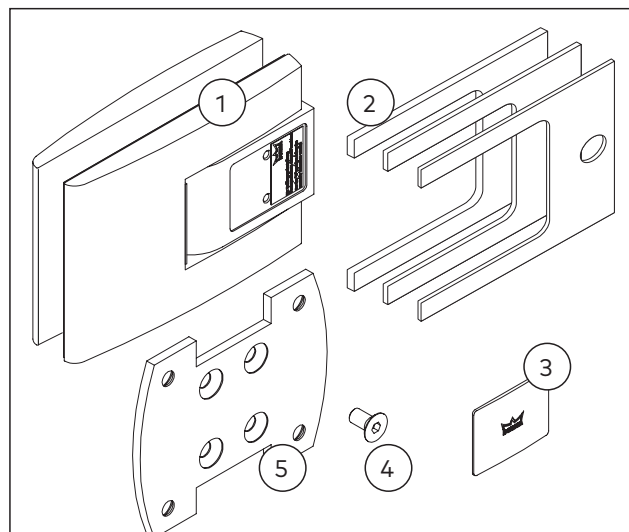


Fig. 6 Scope of delivery

- (1) 2 x double-action hinge
- (2) Gaskets 4 x each with 3 different thicknesses: 1 mm, 2 mm, 3 mm
- (3) 12 x cover cap in 3 different colors
- (4) 8 x countersunk screw M6 x 12
- (5) 2 x mounting plate

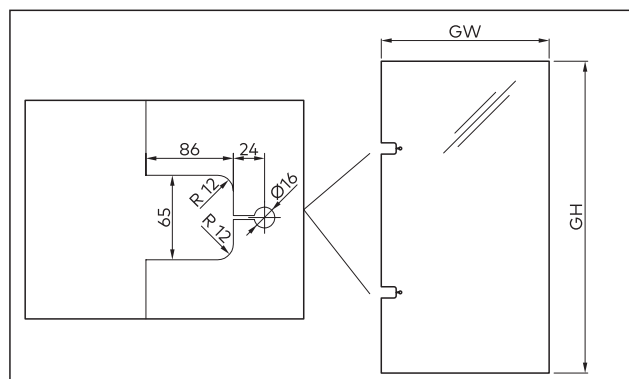


Fig. 7 Glass preparations

Glass height $GH = LH - 10 \text{ mm}$

Glass width $GW = LW - 6 \text{ mm}$

3.2.2 Frame with embedded mounting plate

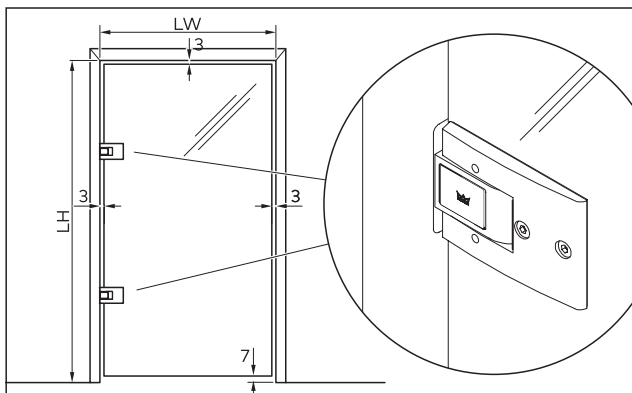


Fig. 8 Gaps

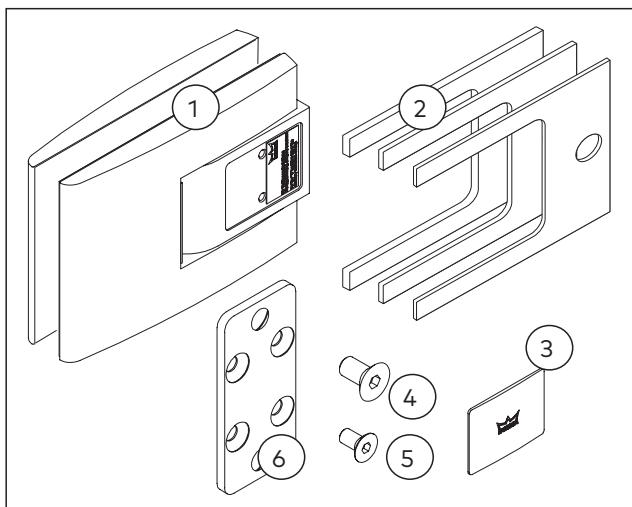


Fig. 9 Scope of delivery

- (1) 2 x double-action hinge
- (2) Gaskets 4 x each with 3 different thicknesses: 1 mm, 2 mm, 3 mm
- (3) 12 x cover cap in 3 different colors
- (4) 4 x countersunk screw M8 x 16
- (5) 8 x countersunk screw M6 x 12
- (6) 2 x mounting plate

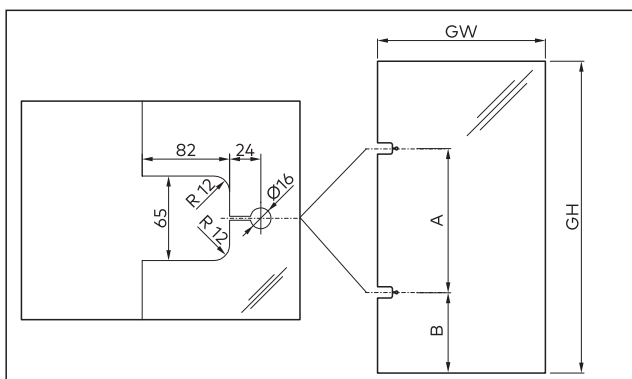


Fig. 10 Glass preparations

Glass height GH = LH - 10 mm
 Glass width GW = LW - 6 mm

3.2.3 Glass to glass mounting

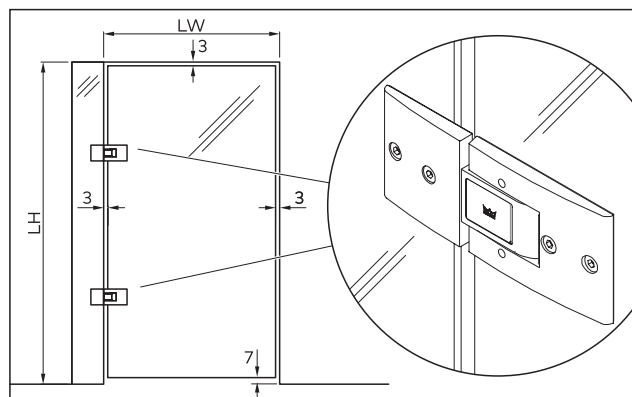


Fig. 11 Gaps for glass to glass mounting

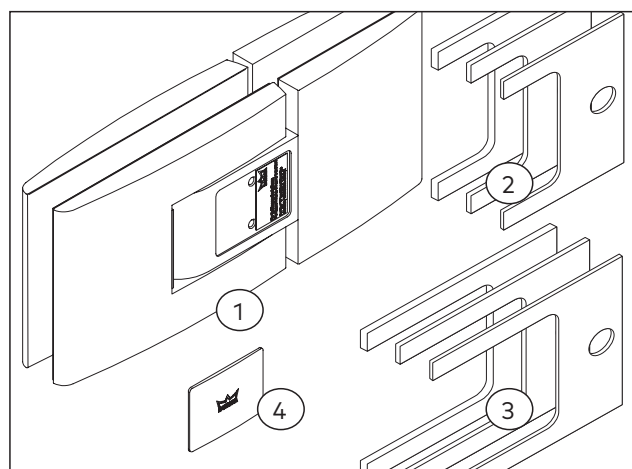


Fig. 12 Scope of delivery

- (1) 2 x double-action hinge
- (2) Side panel gaskets each 4 x in 3 different thicknesses: 1 mm, 2 mm, 3 mm
- (3) Glass door leaf gaskets each 4 x with 3 various thicknesses: 1 mm, 2 mm, 3 mm
- (4) 12 x cover cap in 3 different colors

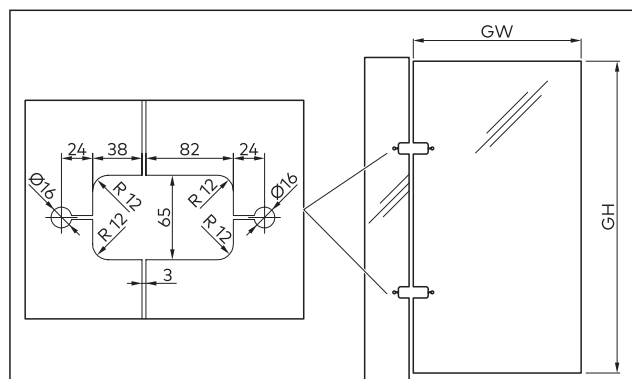


Fig. 13 Glass preparations

Glass height GH = LH - 10 mm
 Glass width GW = LW - 6 mm

4 Installation

4.1 Tools for installation

- Drilling machine
- Spirit level
- Allen wrench, wrench size SW 3, 4, 5
- Torque wrench (item no. 07.624)

4.2 Determine the thickness of the gasket

The following applies for all product variants:
Depending on the glass thickness, the suitable gaskets must be selected and used according to the following table.

Glass thickness	12 mm	10 mm	8 mm
Gaskets	1 mm	2 mm	3 mm

4.3 Wall mounting with surface-mounted mounting plate

4.3.1 Check the glass door leaf



CAUTION

Risk of injury from broken glass Cutting/cutting off the fingers on sharp parts of broken glass.
Wear protective gloves.

1. Check the glass door leaf for damage, e.g. glass for conchoidal fractures and/or damaged edges. Do not install damaged glass door leaves.
2. Check dimensions of glass preparation (Fig. 7).

4.3.2 Prepare the double-action hinge

1. Unscrew the counter-plate (Fig. 14/1).
2. Select the appropriate gaskets (Fig. 14/2) according to the glass thickness (see Chapter 4.2).
3. Peel off the protective film of the adhesive tape on the base- and counter-plate (Fig. 14/3).

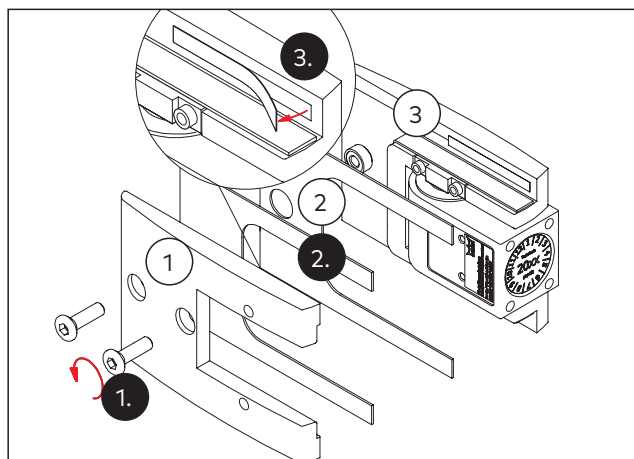


Fig. 14 Preparing the double-action hinge

4. Fix the gasket onto the base- and counter-plate.
5. Tighten the marked screws. The tightening torque should be **5 Nm**.

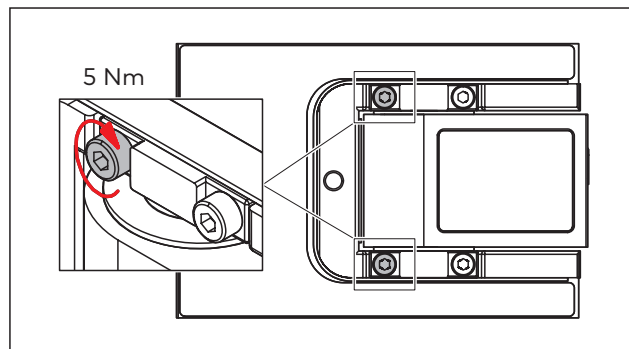


Fig. 15 Tighten the marked screws with torque.

4.3.3 Fix mounting plates

1. Attach the mounting plate with 4 countersunk screws (M6 x 12) to the TENSOR double-action hinge (Fig. 16).
2. Check that the screws are tight. The tightening torque should be **12 Nm**.

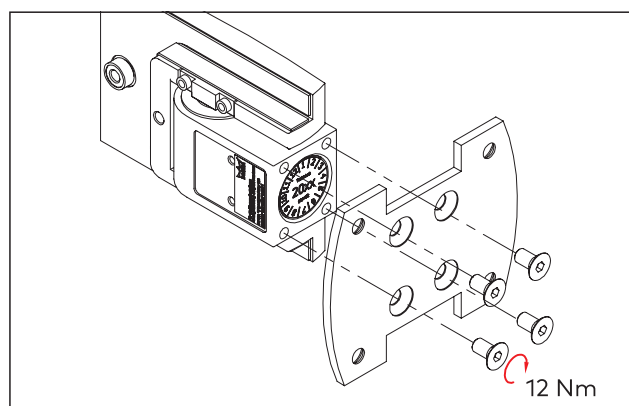


Fig. 16 Attaching the mounting plates to the double-action hinge

4.3.4 Clean glass surfaces

Clean glass surfaces around the clamping plates. Use commercial glass cleaner. Do not use thinners!

4.3.5 Attach the double-action hinge onto the glass door leaf

1. Set the glass door onto mounting stands.
2. Place the prepared TENSOR double-action hinges into glass cutout and align.
3. Install counter-plates. The tightening torque should be **15 Nm**.

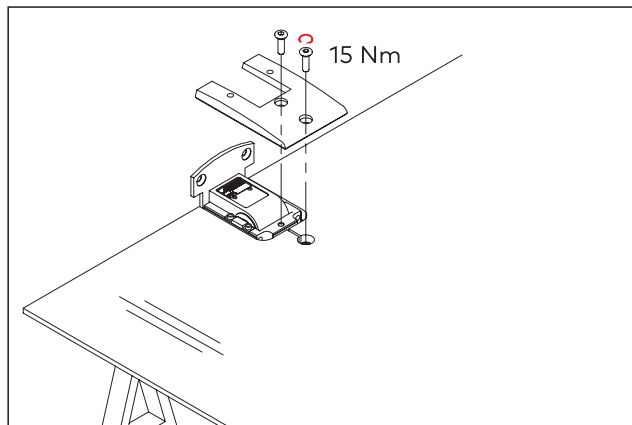


Fig. 17 Mounting the double-action hinge onto the glass door leaf

4.3.6 Mount the glass door leaf onto the wall



ATTENTION

Risk of damage to the glass door leaf by contact with hard materials (e.g. glass, metal, concrete)

The contact may cause conchoidal fractures, damage the edges and/or break the glass of the glass door leaf.

Damaged glass door leaves should not be installed – risk of injury. Protect glass edges with spacers!

1. Place the glass door leaf in the installation position on wooden blocks or similar objects and align vertically. Note the gaps (Fig. 5).

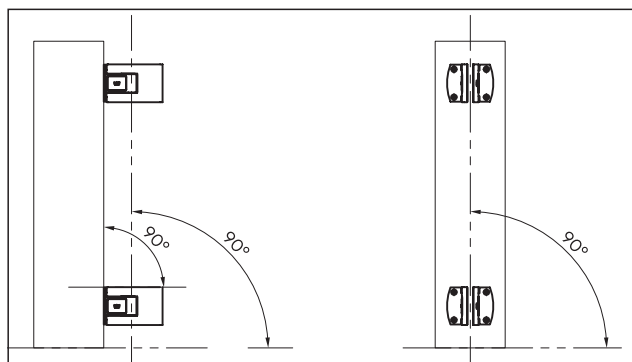


Fig. 18 Vertical and perpendicular installation position of the double-action hinges

2. Mark the drilling pattern of the upper and lower double-action hinge.

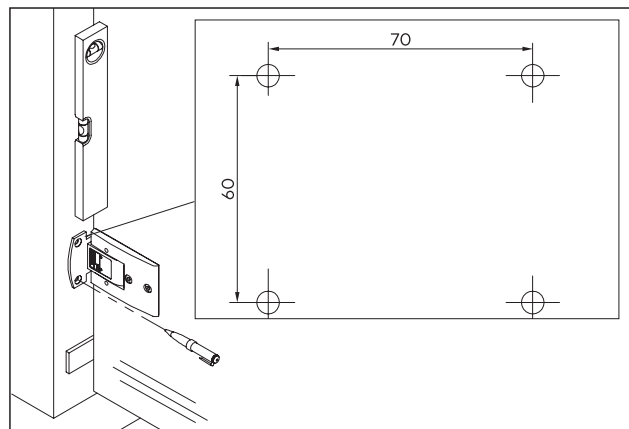


Fig. 19 Drilling pattern of the double-action hinge

3. Remove glass door leaves and place them on wooden blocks or similar objects.
4. Drill the holes. Diameter corresponding to the technical instructions of the selected fixing material.
5. Place the glass door leaf in the correct position.
6. If the mounting plates do not abut against the wall when the glass door leaf is in the vertical position, underlay the mounting plates.
7. Screw in the mounting plates with M6 galvanized countersunk screws or countersunk wood screws according to DIN 7991 and DIN 7997.
8. Remove all assembly blocks.

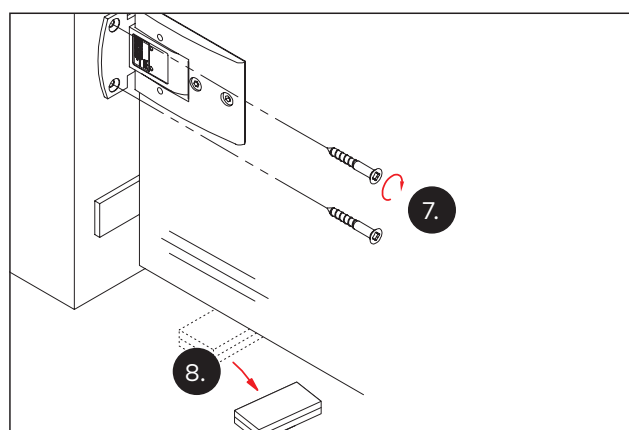


Fig. 20 Mounting the double-action hinge onto the wall

9. Continue with adjusting the "O" position (see Chapter 5).

4.4 Frame with embedded mounting plate

4.4.1 Check the glass door leaf



CAUTION

Risk of injury from broken glass

Cutting/cutting off the fingers on sharp parts of broken glass.
Wear protective gloves.

1. Check the glass door leaf for damage, e.g. conchoidal fractures and/or damaged edges. Do not install damaged glass door leaves.
2. Check dimensions of glass preparation (Fig. 10).

4.4.2 Preparing the door frame

1. Vertically mark the recesses for the mounting plates in the door frame. For dimensions A and B see Fig. 10.
2. Cut out 4 mm deep recesses for the mounting plate in the door frame.

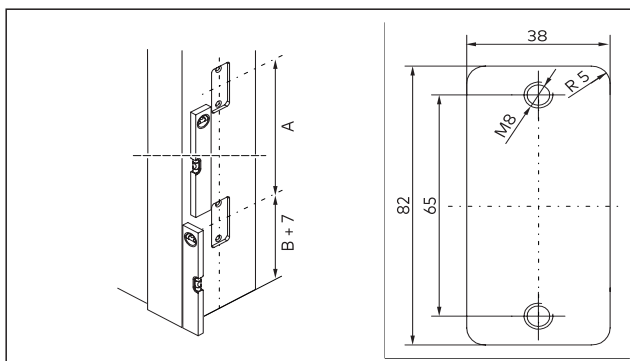


Fig. 21 Dimensional drawing for mounting plates' recesses in the door frame

4.4.3 Prepare the double-action hinge

1. Unscrew the counter-plate (Fig. 22/1).
2. Select the appropriate gaskets (Fig. 22/2) according to the glass thickness (see Chapter 4.2).
3. Peel off the protective film of the adhesive tape on the base- and counter-plate (Fig. 22/1 and Fig. 22/3).

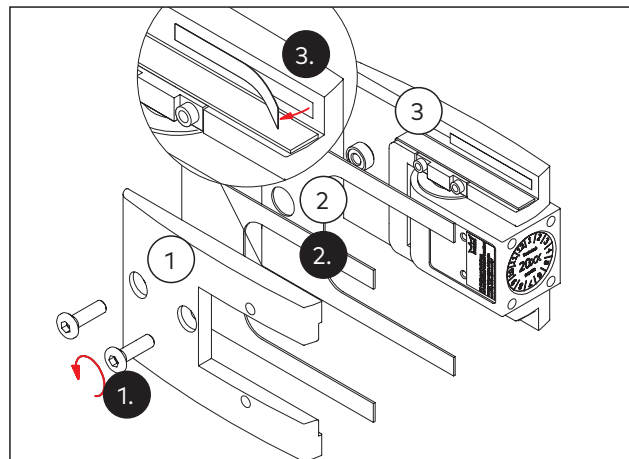


Fig. 22 Preparing the double-action hinge

4. Fix the gasket onto the base- and counter-plate.
5. Tighten the marked screws. The tightening torque should be **5 Nm**.

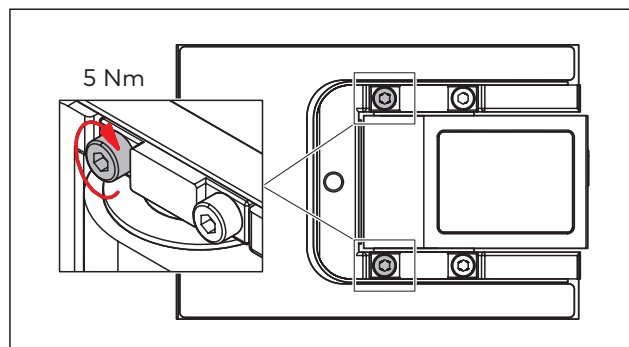


Fig. 23 Tighten the marked screws with torque.

4.4.4 Fix mounting plates

1. Place the countersunk screws M8 x 16 into the prepared counterbore of the mounting plate.
2. Fasten the mounting plate with four countersunk screws (M6 x 12) to the TENSOR double-action hinge. The tightening torque should be **12 Nm**.

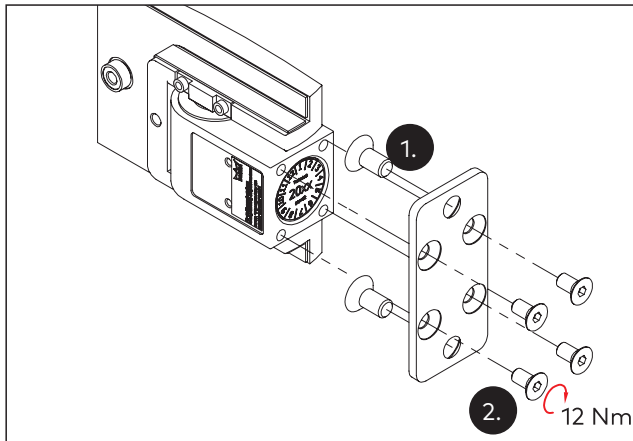


Fig. 24 Attaching the mounting plates to the double-action hinge

4.4.5 Attach the double-action door hinge to the door frame

1. Attach double-action hinges with countersunk screws M8 x 16 to the prepared door frame.
2. The tightening torque should be **20 Nm**.

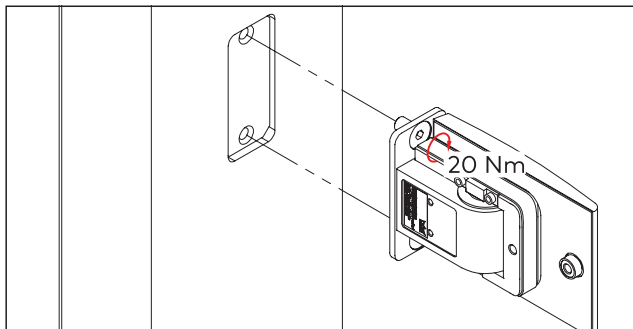


Fig. 25 Installing double-action hinges into the door frame

4.4.6 Clean glass surfaces

Clean glass surfaces around the clamping plates. Use commercial glass cleaner. Do not use thinners!

4.4.7 Position and screw in glass door leaf



ATTENTION

Risk of damage to the glass door leaf by contact with hard materials (e.g. glass, metal, concrete)

The contact may cause conchoidal fractures, damage the edges and/or break the glass of the glass door leaf.

Damaged glass door leaves should not be installed – risk of injury. Protect glass edges with spacers!

1. Place the glass door leaf in the installation position on wooden blocks or similar objects.
2. Install counter-plates. The tightening torque should be **15 Nm**.
3. Remove all assembly blocks.

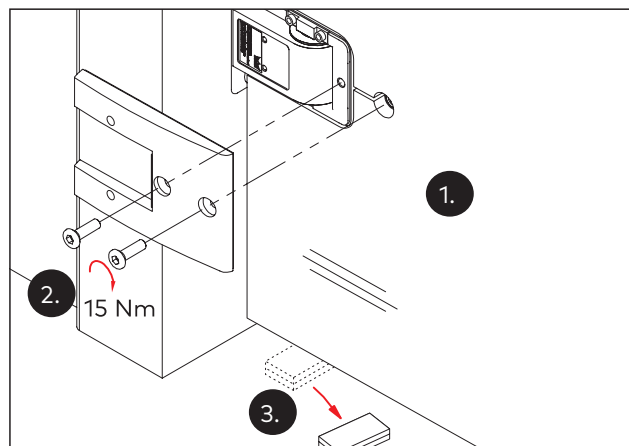


Fig. 26 Installing the glass door leaf

4. Continue with adjusting the "O" position (see Chapter 5).

4.5 Glass to glass mounting

4.5.1 Mount the side panel



ATTENTION

Risk of damage to the glass door leaf by inadequate, unstable mounting

The side panel must be attached with sufficient load-bearing capacity. A simple silicone seam for the floor attachment is insufficient! Use dormakaba wall connection profile or dormakaba U-profile!

dormakaba recommends using the dormakaba wall connection profile item no.: 07.050/051/052 (Fig. 27/2). The floor mounting can alternatively be done with the dormakaba U-profile item no.: 07.093 (Fig. 27/1).

1. Check the side panel for damage, e.g. conchoidal fractures and/or damaged edges. Do not install a damaged side panel.
2. Mount the side panel according to the enclosed mounting instructions.

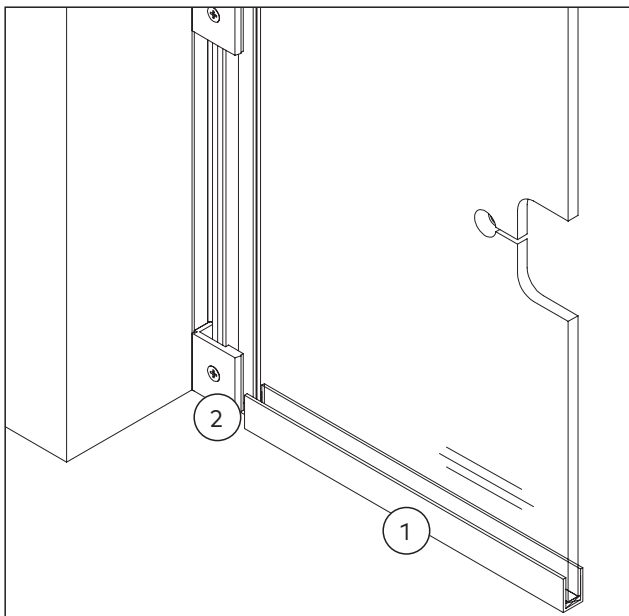


Fig. 27 Installing the side panel

4.5.2 Check glass door leaf and side panel



CAUTION

Risk of injury from broken glass Cutting/cutting off the fingers on sharp parts of broken glass.

Wear protective gloves.

1. Check glass door leaves for damage, e.g. glass for conchoidal fractures and/or damaged edges. Do not install damaged glass door leaves.
2. Check dimensions of glass preparation (Fig. 13).

4.5.3 Prepare the double-action hinge

1. Disassemble the counter-plates (Fig. 28/1).
2. Select the appropriate gaskets (Fig. 28/2) according to glass thickness (see Chapter 4.2).
3. Peel off the protective film of the adhesive tape on the base- and counter-plate.

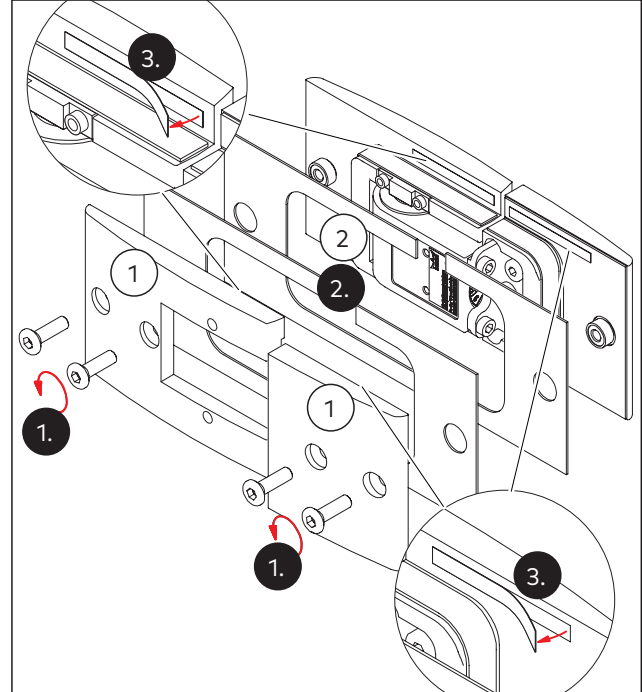


Fig. 28 Preparing the double-action hinge

4. Fix the gasket onto the base- and counter-plate.
5. Tighten the marked screws. The tightening torque should be **5 Nm**.

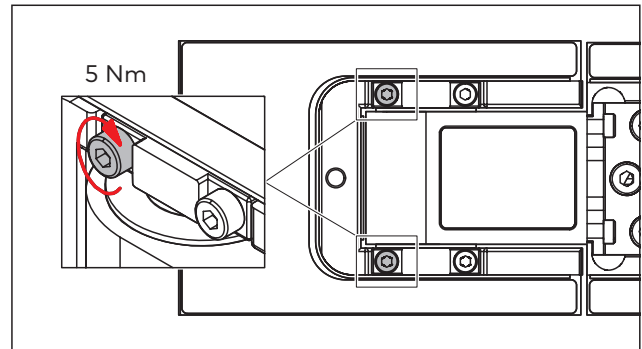


Fig. 29 Tighten the marked screws with torque.

4.5.4 Clean glass surfaces

Clean glass surfaces around the clamping plates. Use commercial glass cleaner. Do not use thinners!

4.5.5 Attach the glass door leaf to the side panel



ATTENTION

Risk of damage to the glass door leaf by contact with hard materials (e.g. glass, metal, concrete)

The contact may cause conchoidal fractures, damage the edges and/or break the glass of the glass door leaf.

Damaged glass door leaves should not be installed – risk of injury. Protect glass edges with spacers!

1. Horizontally insert the double-action hinges in the glass cutouts in the side panel.
2. Slightly tighten the double-action hinges' counter-plates with the clamping screws.

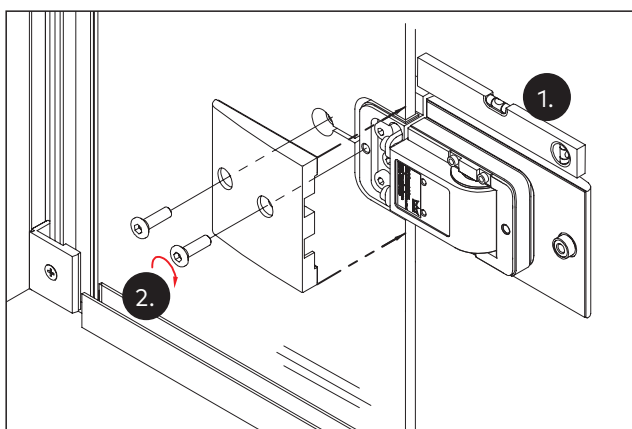


Fig. 30 Mounting the double-action hinge to the side panel

3. Place the glass door leaf in the installation position on wooden blocks or similar objects and align vertically. Note the gaps (Fig. 11).
4. Screw on the counter-plates. The tightening torque should be **15 Nm!**

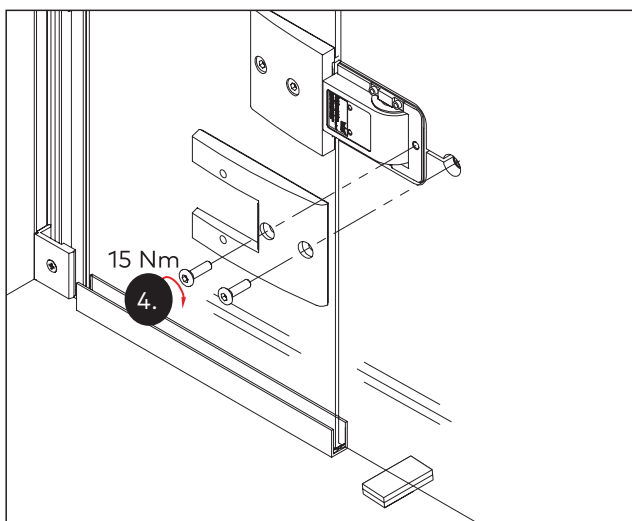


Fig. 31 Installing the glass door leaf onto the double-action hinge

5. Tighten the clamping screws of the side panel. The tightening torque should be **15 Nm!**
6. Remove all assembly blocks!

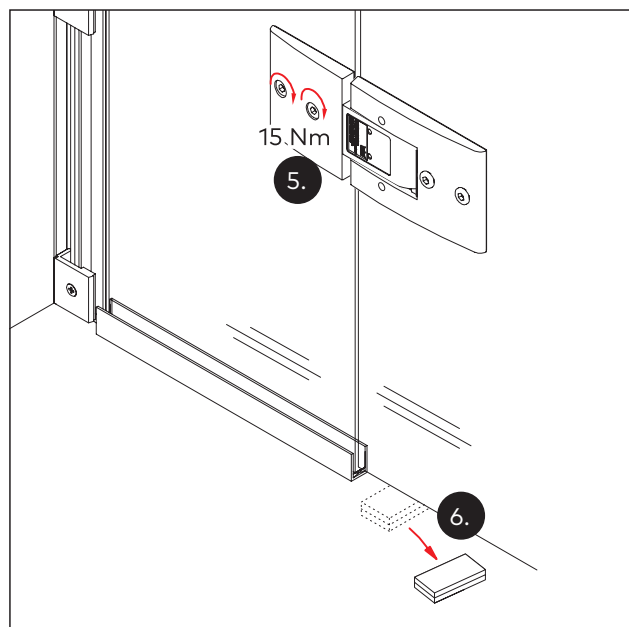


Fig. 32 Installing the glass door leaf

7. Continue with adjusting the "O" position (see Chapter 5).

4.6 Prevent the door opening too far

The double-action door may be opened to max. 90°.

Prevent door opening too far, e.g. by using a doorstop.

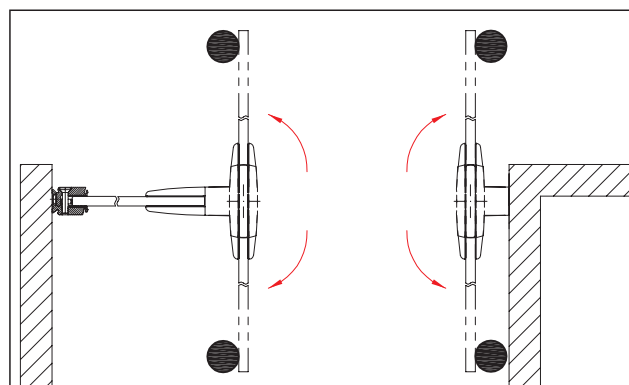


Fig. 33 Doorstop to prevent excessive opening

5 Adjusting the "0" position

The "0" position is the door leaf position with the door closed. The "0" position is the prerequisite for the self-closing function. The self-closing function's spring force is not yet active on delivery.

1. Remove all assembly blocks or the like.
2. Bring the glass door leaf to the ideal "0" position (Fig. 34).

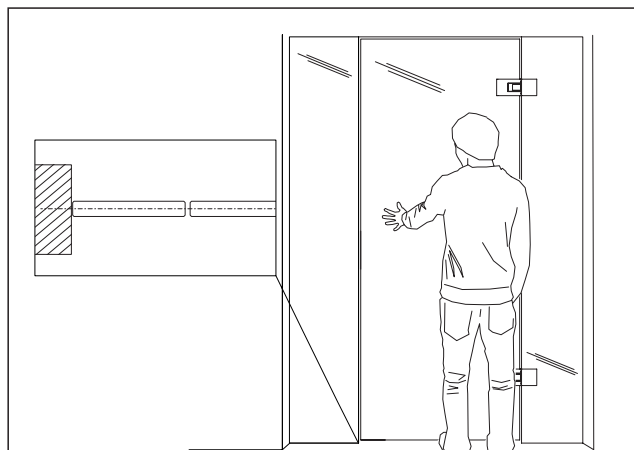


Fig. 34 Ideal "0" position from the glass door leaf to the side panel

3. Tighten all screws (2 x upper hinge and 2 x lower hinge). The tightening torque should be **5 Nm (Fig. 35)**!

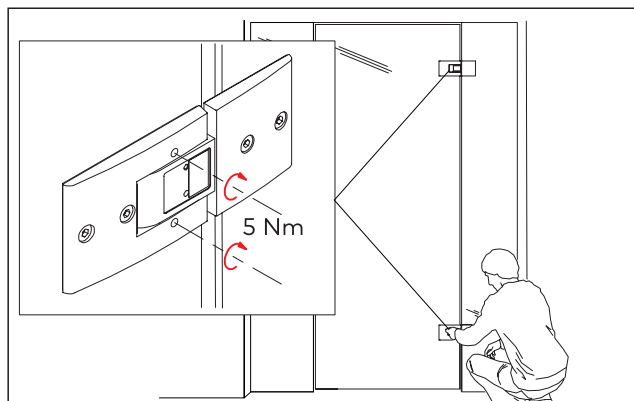


Fig. 35 Position of the screws

→ **The "0" position is set and the spring force of the self-closing function is active.**

4. Finally, check the swing action of the door. If the glass door leaf does not close in the ideal "0" position, loosen the screws again and readjust the "0" position.
5. Press in the cover caps.

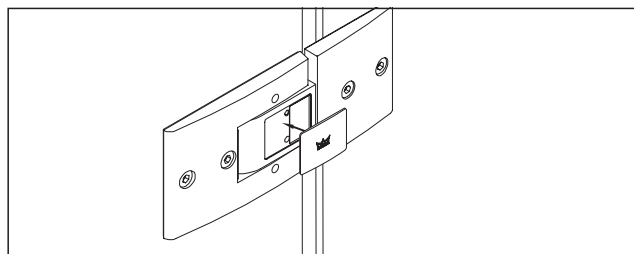


Fig. 36 Installing the cover caps

6 Troubleshooting

In case of malfunctions during the closing process:

- Check that the hinges are securely fitted. Note the tightening torque (see Chapter "4 Installation")!
- Check the alignment of the door and hinges.
- Check that the screws for the "0" position adjustment are tight. Note the tightening torque (see Chapter "5 Adjusting the "0" position")!

If the glass slips or the hinges twist on the glass:

- Check the tightening torque.
- If necessary, disassemble the hinges, clean the glass and remount the hinges.

7 Maintenance and care

7.1 Maintaining the double-action hinge

Check fittings at regular intervals for proper positioning and smooth running and check the door for correct adjustment. High-usage door units require inspection by properly qualified staff (specialized companies or installation firms). For the TENSOR double-action hinge to have a long lifespan free of defects, dormakaba recommends annual maintenance by qualified personnel. If 100,000 operating cycles are achieved within a year, the maintenance should be pre-scheduled.

1. During maintenance, the bushings should be lightly greased at the pivot point with a multi-functional oil, free from silicone, resin, Teflon and acids!

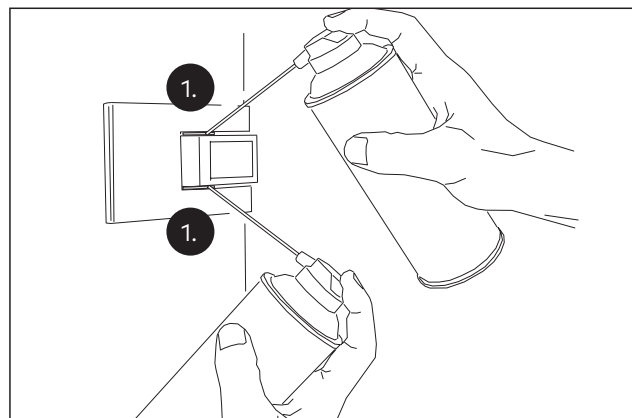


Fig. 37 Lubricating the bushings at the pivot point

2. Check glass leaves for flaking and/or conchoidal fractures. Replace damaged glass leaves immediately.

7.2 Cleaning instructions

Only use suitable cleaning and care products to clean the surfaces.

8 Disassembly and disposal

Disassembly is carried out in the reverse order of mounting and must be carried out by qualified personnel.



The product must be disposed of in an environmentally friendly manner. Refer to the statutory regulations for your country.